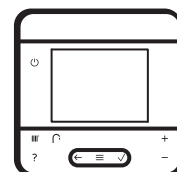


ThemaPlus Condens

MA 20/26-CS/1 (N-BE)

MA 25/31-CS/1 (N-BE)

MA 30/35-CS/1 (N-BE)



Notice d'installation et de maintenance

Sommaire

1	Sécurité	4	7.6	Vérification de la conformité de la pression de l'installation aux seuils admissibles	19
1.1	Utilisation conforme	4	7.7	Remplissage et purge du circuit d'eau chaude sanitaire	19
1.2	Qualifications	4	7.8	Remplissage de l'installation de chauffage	19
1.3	Consignes générales de sécurité	4	7.9	Purge de l'installation de chauffage	20
1.4	Prescriptions (directives, lois, normes).....	7	7.10	Remplissage du siphon des condensats	20
2	Remarques relatives à la documentation	8	7.11	Vérification des réglages du gaz	21
3	Description du produit	8	7.12	Vérification du mode chauffage	23
3.1	Technologie Sitherm Pro™	8	7.13	Adoucissement de l'eau	23
3.2	Structure du produit	8	7.14	Vérification de la production d'eau chaude sanitaire	23
3.3	Structure du bloc hydraulique	8	7.15	Contrôle d'étanchéité	23
3.4	Numéro de série	8	7.16	Convertir le produit à un autre type de gaz	23
3.5	Plaque signalétique	8	7.17	Ajustement en fonction de la longueur maximale du conduit du système ventouse.....	23
3.6	Marquage CE.....	9	8	Adaptation en fonction de l'installation	24
4	Montage	9	8.1	Réglage des paramètres	24
4.1	Contrôle du contenu de la livraison	9	8.2	Activation du composant supplémentaire par le biais du module multifonction	24
4.2	Distances minimales	9	8.3	Adaptation des paramètres pour le chauffage.....	24
4.3	Dimensions du produit	10	8.4	Adaptation des paramètres pour l'eau chaude sanitaire	27
4.4	Utilisation du gabarit de montage	10	8.5	Intervalle de maintenance	27
4.5	Suspendre le produit.....	10	9	Remise à l'utilisateur	28
5	Installation	10	10	Inspection et maintenance	28
5.1	Prérequis	11	10.1	Démontage/montage du module compact thermique.....	28
5.2	Installation des tubes de gaz et de départ/retour de chauffage	12	10.2	Nettoyage/contrôle des composants	30
5.3	Montage des tubes pour l'eau froide/chaude	12	10.3	Vidange du produit.....	32
5.4	Raccordement du tuyau d'évacuation des condensats	12	10.4	Finalisation des travaux d'inspection et de maintenance	32
5.5	Raccordement des tuyaux d'évacuation sur les soupapes de sécurité et le disconnecteur.....	13	11	Dépannage	32
5.6	Installation du système ventouse	13	11.1	Contrôle de la vue d'ensemble des données	32
5.7	Installation électrique	13	11.2	Messages de service	32
6	Utilisation	16	11.3	Messages d'erreur	33
6.1	Concept d'utilisation.....	16	11.4	Messages de mode de secours.....	33
6.2	Activation de l'accès technicien	16	11.5	Réinitialisation de l'appareil	33
6.3	Consultation/réglage des codes diagnostic	16	11.6	Réinitialisation des paramètres (rétablissement des réglages d'usine).....	33
6.4	Exécution du programme de contrôle.....	17	11.7	Remplacement de composants défectueux	33
6.5	Exécution du programme de test des actionneurs	17	12	Mise hors service	41
6.6	Consultation de la vue d'ensemble des données	17	12.1	Mise hors service provisoire	41
6.7	Activation des codes d'état	17	12.2	Mise hors service définitive	41
6.8	Exécution du mode Ramonage (analyse de la combustion)	17	13	Recyclage et mise au rebut	41
7	Mise en service	18	14	Service après-vente	41
7.1	Contrôle et traitement de l'eau de chauffage/de l'eau de remplissage et d'appoint	18	Annexe	42	
7.2	Remplissage de l'installation de chauffage sans courant	19	A	Indication des longueurs de tube pour installation B23P	42
7.3	Désactivation du mode Veille	19	B	Accès technicien	42
7.4	Exécution du guide d'installation	19	C	Codes diagnostic	43
7.5	Programmes de contrôle et tests des actionneurs	19	D	Codes d'état	49
			E	Codes d'erreur	50
			F	Programmes de contrôle	59
			G	Tests des actionneurs	59
			H	Code de maintenance	60

I	Codes de mode de secours réversibles	60
J	Codes de mode de secours irréversibles	60
K	Schéma électrique	63
L	Travaux d'inspection et de maintenance	64
M	Caractéristiques techniques	65
N	Déclaration de conformité	67
Index	68



1 Sécurité

1.1 Utilisation conforme

Ce produit est un générateur de chaleur spécialement conçu pour les installations de chauffage fonctionnant en circuit fermé et la production d'eau chaude sanitaire.

Toute utilisation abusive est interdite.

L'utilisation conforme de l'appareil suppose également :

- Une installation et un fonctionnement du produit exclusivement avec les accessoires du conduit du système ventouse spécifiés dans les documents complémentaires applicables et compatibles avec le type du produit
- Une utilisation conforme aux notices d'utilisation, d'installation et de maintenance du produit ainsi que de tous les autres composants de l'installation
- Une installation et un montage conformes aux critères d'homologation du produit et du système
- Le respect de toutes les conditions d'inspection et d'entretien qui figurent dans les notices
- Une installation conforme aux codes IP

Sont considérés comme non conformes les cas suivants :

- Toute utilisation du produit dans des véhicules (mobil-homes, camping-cars). Ne sont pas considérées comme des véhicules les unités installées à demeure (installation fixe dans un endroit donné).
- L'utilisation du produit pour une affectation multiple ou en cascade
- Toute utilisation à usage commercial ou industriel
- Toute utilisation autre que celle stipulée dans la présente notice, ainsi que toute utilisation qui va au-delà des indications de la notice

1.2 Qualifications

Les interventions indiquées ici supposent une formation professionnelle complète (sanctionnée par un examen). Le professionnel qualifié doit être en mesure de justifier des connaissances, des aptitudes et des compétences requises pour effectuer les travaux ci-dessous.

Les opérations suivantes ne peuvent être effectuées que par des professionnels suffisamment qualifiés :

- Montage
- Démontage
- Installation
- Mise en service
- Inspection et maintenance
- Réparation
- Mise hors service
- ▶ Conformez-vous systématiquement à l'état de la technique.
- ▶ Servez-vous d'un outil approprié.

Les personnes qui ne sont pas suffisamment qualifiées ne sont en aucun cas autorisées à effectuer les opérations ci-dessus.

Ce produit peut être utilisé par des enfants âgés d'au moins 8 ans ainsi que des personnes qui ne sont pas en pleine possession de leurs capacités physiques, sensorielles ou mentales, ou encore qui manquent d'expérience ou de connaissances, à condition qu'elles aient été formées pour utiliser le produit en toute sécurité, qu'elles comprennent les risques encourus ou qu'elles soient correctement encadrées. Les enfants ne doivent pas jouer avec ce produit. Le nettoyage et l'entretien courant du produit ne doivent surtout pas être effectués par des enfants sans surveillance.


1.3 Consignes générales de sécurité

Les chapitres suivants contiennent des informations importantes pour la sécurité. Il est essentiel de lire ces informations et d'en tenir compte pour éviter tout danger de mort, risque de blessures, de dégâts matériels ou de dommages environnementaux.

1.3.1 Gaz

En cas d'odeur de gaz :



- 
- ▶ Évitez les pièces où règne une odeur de gaz.
 - ▶ Si possible, ouvrez les portes et les fenêtres en grand pour créer des courants d'air.
 - ▶ Évitez les flammes nues (par ex. briquet ou allumettes).
 - ▶ Ne fumez pas.
 - ▶ N'utilisez surtout pas d'interrupteur électrique, fiche de secteur, sonnette, téléphone ou autre interphone dans le bâtiment.
 - ▶ Fermez le dispositif d'arrêt du compteur à gaz ou le dispositif de coupure principal.
 - ▶ Si possible, fermez le robinet d'arrêt du gaz du produit.
 - ▶ Prévenez les habitants en les appelant ou en frappant à leur porte.
 - ▶ Quittez immédiatement le bâtiment et veillez à ce que personne n'y pénètre.
 - ▶ Prévenez la police, les pompiers et le service de garde du fournisseur de gaz dès que vous êtes sorti du bâtiment.

1.3.2 Gaz de combustion

Les gaz de combustion peuvent provoquer des intoxications, et les gaz de combustion chauds des brûlures. C'est la raison pour laquelle les gaz de combustion ne doivent surtout pas s'échapper de façon intempestive.

En cas d'odeur de gaz de combustion dans les bâtiments :

- ▶ Ouvrez les portes et les fenêtres en grand pour créer des courants d'air.
- ▶ Éteignez le produit.
- ▶ Vérifiez les circuits des gaz de combustion du produit et les redirections des gaz de combustion.

Pour éviter toute sortie des gaz de combustion :

- ▶ N'utilisez le produit que si le conduit du système ventouse est entièrement monté.
- ▶ Hormis aux fins de contrôle rapide, n'utilisez le produit que si le panneau avant est monté et fermé.
- ▶ Veillez à ce que le siphon des condensats soit plein avant de faire fonctionner le produit.

- Hauteur de garde d'eau pour les appareils avec siphon des condensats (accessoire tiers): ≥ 200 mm

Pour éviter d'endommager les joints :

- ▶ Pour faciliter le montage, utilisez exclusivement de l'eau ou du savon noir du commerce et proscrivez la graisse.

1.3.3 Entrée d'air

Si l'air de combustion ou l'air ambiant est insuffisant ou inadapté, cela risque d'entraîner des dégâts matériels, mais aussi de provoquer des situations potentiellement mortelles.

Pour garantir une alimentation en air de combustion suffisante en cas de fonctionnement sur air ambiant :

- ▶ Faites en sorte que l'alimentation en air de la pièce d'installation du produit soit suffisante et à ce qu'elle ne soit jamais entravée. Elle doit être conforme aux principales exigences en matière de ventilation. Cela s'applique tout particulièrement aux habillages de type armoire.

Pour éviter les phénomènes de corrosion dans le produit ou le système d'évacuation des gaz de combustion :

- ▶ Faites en sorte que l'alimentation en air de combustion soit exempte de sprays aérosols, de solvants, de détergents chlorés, de peintures, de colles, de produits ammoniacés, de poussières et autres.
- ▶ Veillez à ce qu'il n'y ait pas de substances chimiques entreposées dans la pièce d'installation.
- ▶ Si le produit doit être installé dans un salon de coiffure, un atelier de peinture ou de menuiserie, une entreprise de nettoyage ou autre, veillez à le placer dans une pièce d'installation distincte, dont l'air est techniquement exempt de substances chimiques.
- ▶ Faites en sorte que l'air de combustion ne transite pas par d'anciennes cheminées de chaudières fioul au sol ou d'autres appareils de chauffage susceptibles de provoquer un encrassement du conduit.



1.3.4 Conduit du système ventouse

Les générateurs de chaleur et les conduits du système ventouse d'origine bénéficient d'une certification système. L'installation de type B23P autorise les accessoires d'autres marques. Pour savoir si le générateur de chaleur est homologué pour une installation B23P, reportez-vous aux caractéristiques techniques.

- ▶ Utilisez uniquement les conduits du système ventouse d'origine du fabricant.
- ▶ Si les accessoires d'autres marques sont autorisés pour une installation de type B23P, faites en sorte que les raccords des tubes des gaz de combustion soient correctement posés, étanchéifiés et fixés pour éviter tout déplacement intempestif.
- ▶ Tenez compte des consignes de la présente notice pour choisir les conduits du système ventouse.

1.3.5 Électricité

Les bornes de raccordement au secteur L et N sont en permanence sous tension !

Pour éviter toute électrocution, les opérations à effectuer avant d'intervenir sur le produit sont les suivantes :

- ▶ Mettez le produit hors tension en coupant toutes les sources d'alimentation électrique sur tous les pôles (séparateur électrique avec un intervalle de coupure d'au moins 3 mm, par ex. fusible ou disjoncteur de protection) ou en débranchant le connecteur secteur (le cas échéant).
- ▶ Sécurisez l'appareil pour éviter toute remise sous tension.
- ▶ Attendez au moins 3 min, pour que les condensateurs se déchargent.
- ▶ Vérifiez que le système est bien hors tension.

1.3.6 Poids

Pour éviter les blessures au cours du transport :

- ▶ Sollicitez l'aide d'au moins une autre personne pour transporter le produit.

1.3.7 Substances explosives ou inflammables

Pour éviter tout risque d'explosion ou départ de feu :

- ▶ N'utilisez pas le produit dans des pièces où vous entreposez des substances explosives ou inflammables (par ex. essence, papier, peinture).

1.3.8 Températures élevées

Pour éviter les brûlures :

- ▶ Attendez que les composants aient refroidi avant d'intervenir dessus.

Pour éviter les dégâts matériels sous l'effet du transfert de chaleur :

- ▶ Vous pouvez souder les pièces de raccordement tant qu'elles ne sont pas fixées aux robinets de maintenance. Ensuite, ce n'est plus possible.

1.3.9 Eau de chauffage

Une eau de chauffage inadaptée ou qui contient de l'air peut provoquer des dégâts matériels dans le produit ou dans le circuit générateur de chaleur.

- ▶ Vérifiez la qualité de l'eau de chauffage. (→ page 18)
- ▶ Si vous utilisez des tubes en plastique qui ne sont pas anti-diffusion dans l'installation de chauffage, faites en sorte que l'air ne puisse pas s'infiltrer dans le circuit générateur de chaleur.

1.3.10 Neutralisateur de condensats

Pour éviter de polluer les eaux usées :

- ▶ Consultez la réglementation nationale pour savoir s'il est nécessaire d'installer un dispositif de neutralisation.
- ▶ Conformez-vous à la réglementation locale en matière de neutralisation des condensats.

1.3.11 Gel

Pour éviter les dégâts matériels :

- ▶ N'installez pas le produit dans une pièce exposée à un risque de gel.

1.3.12 Dispositifs de sécurité

- ▶ Équipez l'installation des dispositifs de sécurité nécessaires.





1.4 Prescriptions (directives, lois, normes)

- ▶ Veuillez respecter les prescriptions, normes, directives, décrets et lois en vigueur dans le pays.



2 Remarques relatives à la documentation

- ▶ Conformez-vous impérativement à toutes les notices d'utilisation et d'installation qui accompagnent les composants de l'installation.
- ▶ Remettez cette notice et l'ensemble des documents complémentaires applicables à l'utilisateur.

La présente notice s'applique exclusivement aux produits suivants :

Produit -référence d'article

MA 20/26-CS/1	0010025079
MA 25/31-CS/1	0010025080
MA 30/35-CS/1	0010025081

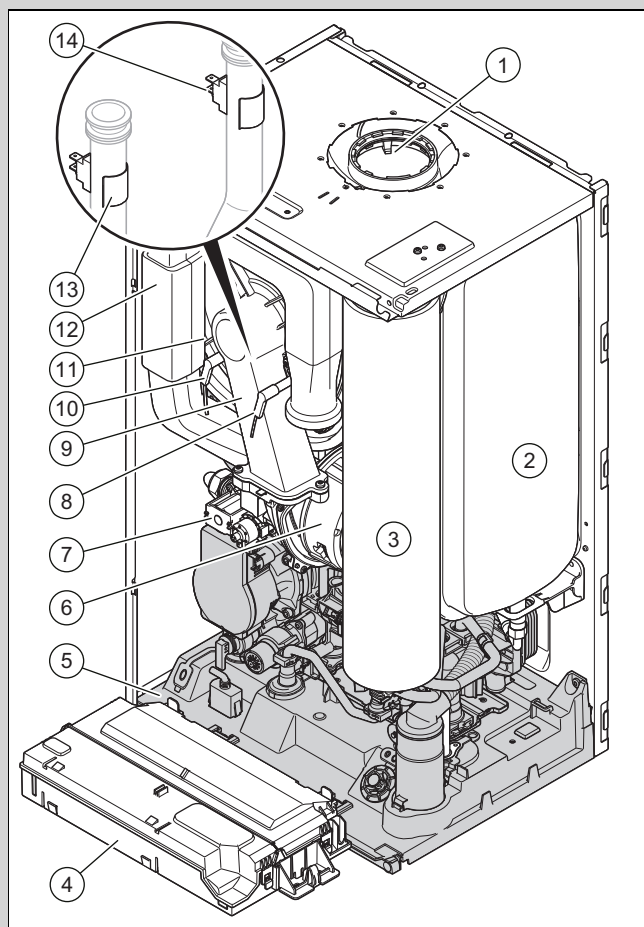
3 Description du produit

3.1 Technologie Sitherm Pro™

La régulation intelligente de la combustion est basée sur la technologie d'optimisation adaptative de la combustion Sitherm Pro™ de Siemens.

3.2 Structure du produit

Validité: ThemaPlus Condens MA 20/26-CS/1 (N-BE) OU ThemaPlus Condens MA 25/31-CS/1 (N-BE) OU ThemaPlus Condens MA 30/35-CS/1 (N-BE)

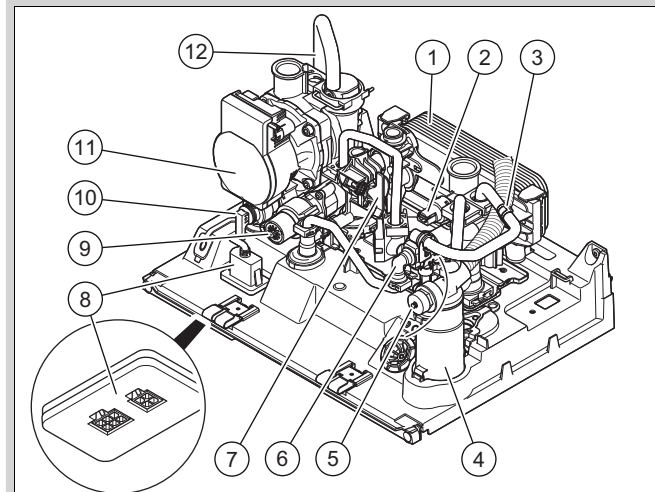


- | | | | |
|---|----------------------------------|---|---|
| 1 | Évacuation des gaz de combustion | 3 | Ballon de micro-accumulation d'eau chaude sanitaire |
| 2 | Vase d'expansion chauffage | | |

- | | | | |
|---|--------------------------|----|---|
| 4 | Boîtier électrique | 10 | Électrode d'allumage |
| 5 | Bloc hydraulique | 11 | Échangeur thermique |
| 6 | Ventilateur | 12 | Tube d'entrée d'air |
| 7 | Mécanisme gaz | 13 | Capteur de température départ chauffage |
| 8 | Électrode de régulation | 14 | Capteur de température retour chauffage |
| 9 | Module compact thermique | | |

3.3 Structure du bloc hydraulique

Validité: ThemaPlus Condens MA 20/26-CS/1 (N-BE) OU ThemaPlus Condens MA 25/31-CS/1 (N-BE) OU ThemaPlus Condens MA 30/35-CS/1 (N-BE)



- | | | | |
|---|-------------------------------------|----|----------------------------------|
| 1 | Échangeur à plaques sanitaire | 7 | Capteur de débit |
| 2 | Capteur de pression d'eau chauffage | 8 | Embase enfichable |
| 3 | Capteur de température | 9 | Vanne 3 voies |
| 4 | Siphon de condensats | 10 | Soupape de sécurité chauffage |
| 5 | Soupape de sécurité sanitaire | 11 | Pompe haute efficacité chauffage |
| 6 | Boucle de remplissage | 12 | Purgeur automatique |

3.4 Numéro de série




Le numéro de série figure sur la plaque signalétique et sur la notice d'emploi succincte.

Des étiquettes avec le numéro de série sont stockées sur le boîtier électrique.

3.5 Plaque signalétique

La plaque signalétique est apposée d'usine sur la face inférieure du produit. Les informations qui ne figurent pas dans la présente liste sont traitées dans des chapitres distincts.

Mention	Signification
	Lire la notice !
MA	Chaudière mixte avec micro-accumulation d'eau chaude sanitaire
26, 31, 36	Puissance utile nominale
C	Chaudière à condensation
S	Échangeur thermique en acier inoxydable
/1	Génération de produit

Mention	Signification
N/E	Type de gaz
FR	Marché de destination
ThemaPlus Condens	Désignation commerciale
I2N, 2N, G20/G25 - 20 mbar (2,0 kPa)	Type de gaz et pression de raccordement du gaz réglés d'usine
Cat.	Catégorie de chaudière gaz
Type	Appareils de catégorie
PMS	Pression de service admissible en mode chauffage
Pnw	Puissance de sortie maximale
PMW	Pression de service admissible en mode eau chaude sanitaire
DSN	Code appareil
NOx-clas.	Classe de NOx (émissions d'oxyde d'azote)
T _{max}	Température de départ maximale
V	Tension secteur
Hz	Fréquence du réseau
W	Puissance électrique absorbée maxi
IP	Indice de protection
	Mode chauffage
	Mode eau chaude sanitaire
P _n	Plage de puissance utile nominale (80/60 °C)
P _{nc}	Plage de puissance utile nominale avec condensation (50/30 °C)
Q _n	Plage de charge thermique
Q _{nw}	Plage de débit calorifique en mode de production d'eau chaude sanitaire
	Code barre avec numéro de série Séquence qui va du 3e au 6e chiffre = date de production (année/semaine) 7e au 16e chiffre = référence d'article du produit

3.6 Marquage CE



Le marquage CE atteste que les produits sont conformes aux exigences élémentaires des directives applicables, conformément à la déclaration de conformité.

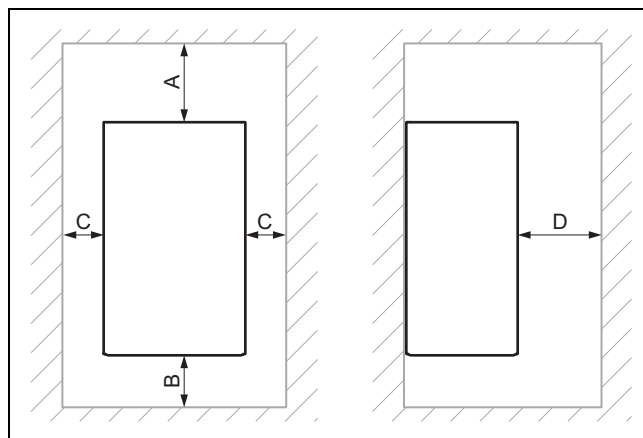
La déclaration de conformité est disponible chez le fabricant.

4 Montage

4.1 Contrôle du contenu de la livraison

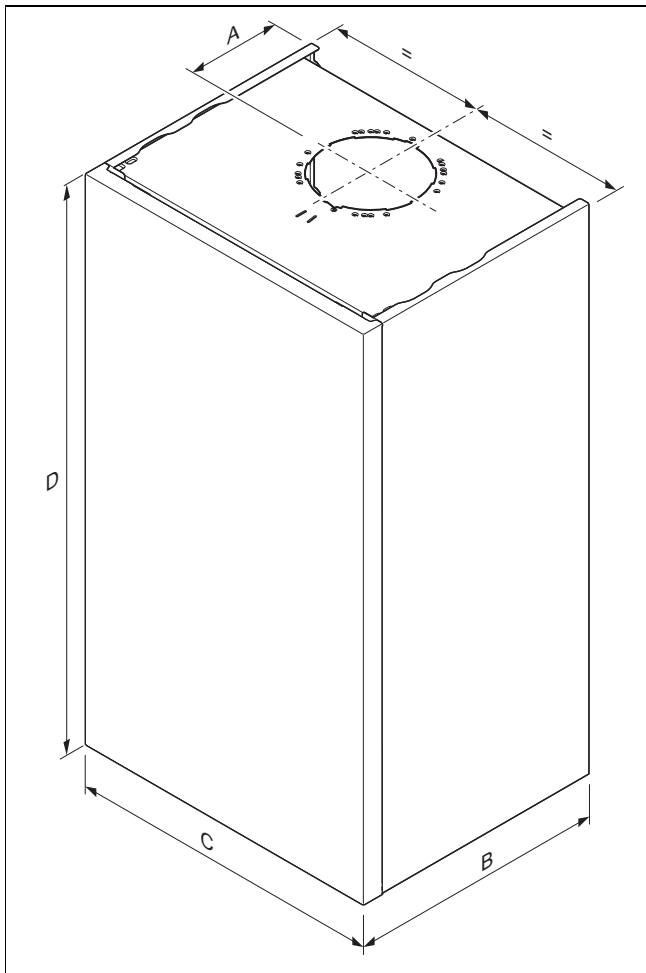
Nombre	Désignation
1	Chaudière murale gaz
1	Tuyau d'évacuation des condensats
1	Tuyau d'évacuation des soupapes de sécurité
1	Tuyau d'évacuation du disconnecteur
1	Raccord gaz
1	Pochette de petits éléments
1	Lot de documentation

4.2 Distances minimales



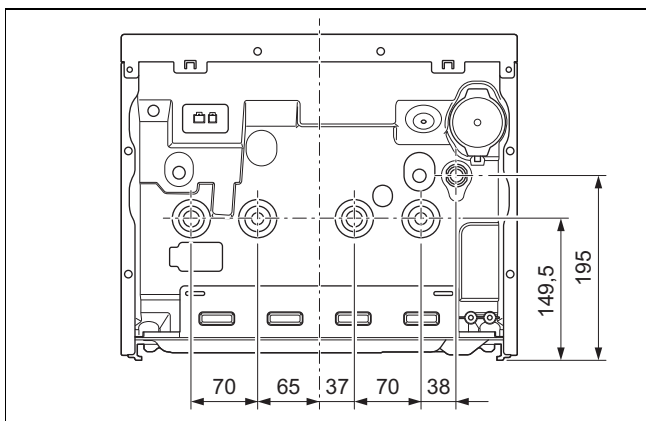
	Distance minimale
A	Conduit du système ventouse ø 60/100 mm : 248 mm Conduit du système ventouse ø 80/80 mm : 220 mm Conduit du système ventouse ø 80/125 mm : 276 mm
B	160 mm
C	50 mm
D	500 mm

4.3 Dimensions du produit



Dimensions

	A	B	C	D
MA 20/26-CS/1	127 mm	344 mm	418 mm	740 mm
MA 25/31-CS/1	127 mm	344 mm	418 mm	740 mm
MA 30/35-CS/1	127 mm	344 mm	418 mm	740 mm

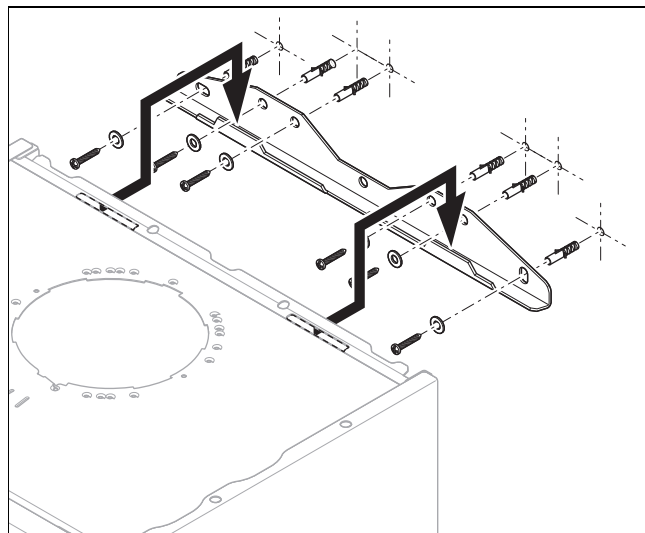


4.4 Utilisation du gabarit de montage

- Servez-vous du gabarit de montage pour déterminer l'emplacement des perçages, des ouvertures et reporter toutes les distances nécessaires.

4.5 Suspender le produit

1. Faites en sorte que le mur ou le dispositif de suspension (par ex. support) présente une résistance suffisante.
2. Fixez le support de l'appareil avec du matériel de fixation adapté.



3. Suspendez le produit sur le support de l'appareil.

5 Installation



Danger !

Risque d'ébouillement et/ou de dommages matériels dus à une installation non conforme entraînant une fuite d'eau !

Toute tension mécanique dans les tubes de raccordement peut entraîner des défauts d'étanchéité.

- Montez les tubes de raccordement de façon à éviter les contraintes (tensions mécaniques).



Attention !

Risque de dommages matériels lors du contrôle d'étanchéité gaz !

Les contrôles d'étanchéité gaz risquent d'endommager le mécanisme gaz si la pression de contrôle >11 kPa (110 mbar).

- Si vous pressurisez les conduites de gaz et le mécanisme gaz du produit au cours des contrôles d'étanchéité gaz, veillez à ce que la pression de contrôle soit au maximum de 11 kPa (110 mbar).
- Si vous n'êtes pas en mesure de limiter la pression de contrôle à 11 kPa (110 mbar), fermez le robinet d'arrêt du gaz monté en

amont du produit avant de procéder au contrôle d'étanchéité gaz.

- ▶ Si vous avez fermé le robinet d'arrêt du gaz en amont du produit avant d'effectuer les contrôles d'étanchéité gaz, dépressurisez la conduite de gaz avant d'ouvrir le robinet d'arrêt du gaz.



Attention !

Risque de dommages matériels en cas de modification au niveau des tubes déjà raccordés !

- ▶ Vous pouvez déformer les tubes de raccordement tant qu'ils ne sont pas raccordés au produit. Ensuite, ce n'est plus possible.



Attention !

Risque de dégâts matériels en présence de résidus dans les canalisations !

Les résidus de soudure, les restes de joints, les salissures ou les autres dépôts présents dans les canalisations risquent d'endommager le produit.

- ▶ Rincez soigneusement l'installation de chauffage avant de procéder au montage du produit.

5.1 Prérequis

5.1.1 Utiliser le bon type de gaz

Tout type de gaz inadapté peut provoquer des arrêts intempestifs du produit. Le produit risque alors de faire du bruit à l'allumage ou à la combustion.

- ▶ Utilisez exclusivement le type de gaz qui figure sur la plaque signalétique.

5.1.2 Consignes et informations relatives à une installation B23P

Indication des longueurs de tube pour installation B23P.
(→ page 42)

Le système d'évacuation des gaz de combustion doit au minimum être conforme aux critères de la catégorie T 120 P1 W 1 au sens de la norme EN 1443.

La longueur de tube maximale (tube rectiligne uniquement) doit être conforme à la longueur maximale autorisée pour les tubes des gaz de combustion, sans coude. En présence de coudes, il faut réduire la longueur de tube maximale en fonction des caractéristiques d'écoulement dynamique des coudes. Les coudes ne doivent pas se suivre directement, sous peine d'augmenter énormément les pertes de charge.

Si le tube des gaz de combustion se trouve dans les locaux froids ou en dehors du bâtiment, la température de la face interne du tube peut descendre en dessous du point de congélation. Si l'appareil a bien été conçu conformément à la norme EN 13384-1, ce problème ne doit pas survenir à la charge minimale de l'appareil de chauffage et à une température des gaz de combustion de 40 °C. Le produit ne doit pas être raccordé à une installation d'évacuation des gaz de combustion en cascade utilisée par d'autres appareils.

Le système d'évacuation des gaz de combustion doit au minimum être conforme aux critères de la catégorie T 120 P1 W 1 au sens de la norme EN 1443.

La longueur de tube maximale (tube rectiligne uniquement) doit être conforme à la longueur maximale autorisée pour les tubes des gaz de combustion, sans coude. En présence de coudes, il faut réduire la longueur de tube maximale en fonction des caractéristiques d'écoulement dynamique des coudes. Les coudes ne doivent pas se suivre directement, sous peine d'augmenter énormément les pertes de charge.

Si le tube des gaz de combustion se trouve dans les locaux froids ou en dehors du bâtiment, la température de la face interne du tube peut descendre en dessous du point de congélation. Si l'appareil a bien été conçu conformément à la norme EN 13384-1, ce problème ne doit pas survenir à la charge minimale de l'appareil de chauffage et à une température des gaz de combustion de 40 °C. Le produit ne doit pas être raccordé à une installation d'évacuation des gaz de combustion en cascade utilisée par d'autres appareils.

- ▶ Conformez-vous aux directives locales et nationales applicables aux systèmes d'évacuation des gaz de combustion, tout particulièrement en cas d'installation dans des pièces d'habitation. Montrez à l'utilisateur comment manipuler le produit.

5.1.3 Réalisation des opérations de base préalables à l'installation

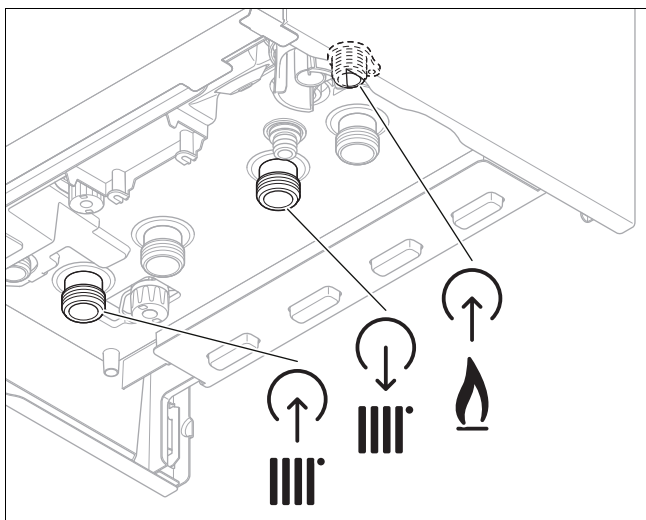
1. Installez un robinet d'arrêt du gaz au niveau de la conduite de gaz.
2. Vérifiez que le compteur à gaz présent convient au débit de gaz requis.
3. Procédez aux calculs requis et assurez-vous que la capacité du vase d'expansion monté est suffisante eu égard au volume de l'installation, en vous conformant aux règles de l'art.

Résultat:

Capacité insuffisante

- ▶ Montez un vase d'expansion supplémentaire le plus près possible du produit.
4. Montez un entonnoir d'évacuation avec un siphon pour l'évacuation des condensats et le tube de décharge de la soupape de sécurité. Faites en sorte que la conduite d'évacuation soit aussi courte que possible et qu'elle présente une pente constante en direction de l'entonnoir d'évacuation.
 5. Isolez les tubes soumis aux aléas climatiques avec un isolant adapté afin de les protéger du gel.
 6. Rincez soigneusement l'ensemble des conduites d'alimentation avant de procéder à l'installation.
 7. Installez une boucle de remplissage entre la conduite d'eau froide et le départ de chauffage.

5.2 Installation des tubes de gaz et de départ/retour de chauffage



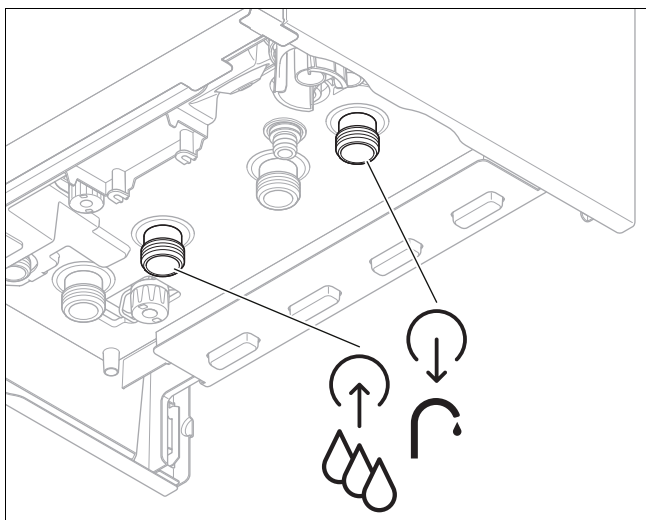
Danger ! **Risque de brûlures et/ou de dommages matériels dus à une installation non conforme entraînant une fuite de gaz !**

Toutes utilisations de filasse, téflon et autres produits du même type sur le filetage du raccord gaz peuvent entraîner des défauts d'étanchéité.

- Utilisez systématiquement les joints fournis avec le produit ou par le fabricant.

1. Installez le tube de gaz sur le raccordement gaz en veillant à ce qu'il ne subisse pas de contrainte.
2. Purgez le tube de gaz avant la mise en fonctionnement.
3. Installez le tube de départ de chauffage et de retour de chauffage dans le respect des normes.
4. Vérifiez que le tube de gaz dans son ensemble est étanche.

5.3 Montage des tubes pour l'eau froide/chaude



- Montez les tubes pour l'eau froide/chaude dans le respect des normes.

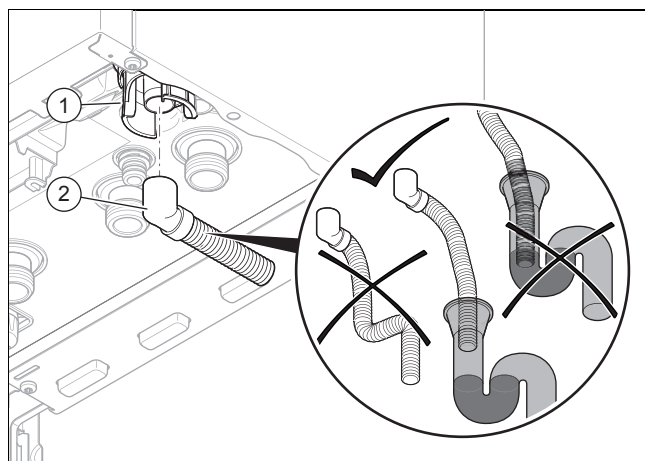
5.4 Raccordement du tuyau d'évacuation des condensats



Danger ! **Danger de mort en cas de fuite de gaz de combustion !**

Le tuyau d'évacuation du siphon des condensats ne doit pas être raccordé de manière hermétique à une conduite d'évacuation des égouts, faute de quoi le siphon des condensats interne ne fonctionnera pas correctement.

- Faites en sorte que le tuyau d'évacuation des condensats débouche au-dessus de la conduite d'évacuation des égouts.
- Faites en sorte que le tuyau d'évacuation des condensats ne débouche pas directement dans l'eau à l'entrée de la conduite d'évacuation des égouts.



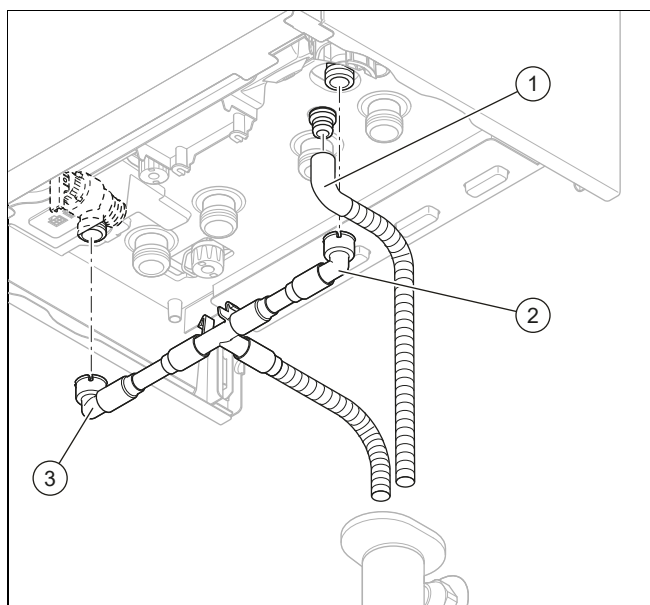
1. Remplissez le siphon des condensats. (→ page 20)
2. Montez le tuyau d'évacuation des condensats (2) fourni sur le siphon (1).



Remarque

Si vous ne montez pas le tuyau d'évacuation des condensats fourni, utilisez exclusivement des flexibles/tubes dans un matériau qui résiste aux acides pour évacuer les condensats (par ex. polypropylène PP résistant aux acides).

5.5 Raccordement des tuyaux d'évacuation sur les soupapes de sécurité et le disconnecteur



1. Placez les tuyaux d'évacuation fournis pour effectuer les raccordements de sorte qu'ils ne gênent pas le retrait et la mise en place de la partie inférieure du siphon.
2. Raccordez l'extrémité (1) sur l'évacuation du disconnecteur.
3. Raccordez l'extrémité (2) sur l'évacuation de la soupape de sécurité du circuit eau chaude sanitaire.
4. Raccordez l'extrémité (3) sur l'évacuation de la soupape de sécurité du circuit chauffage.
5. Faites en sorte que l'extrémité du tuyau d'évacuation soit bien visible et que personne ne puisse être blessé ni aucun composant électrique endommagé en cas d'écoulement d'eau ou d'échappement de vapeur.

5.6 Installation du système ventouse

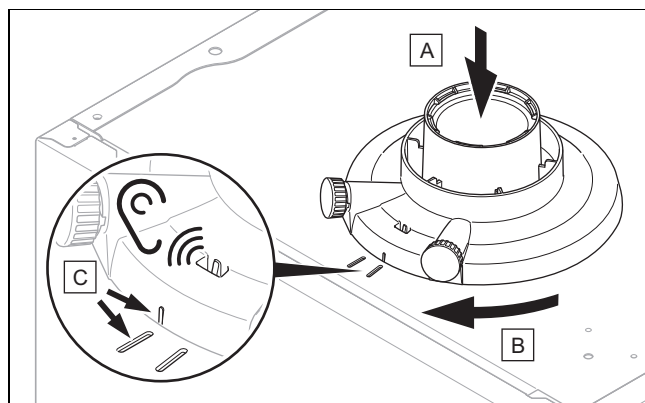
5.6.1 Montage et raccordement du conduit du système ventouse

1. Pour connaître les conduits du système ventouse rattachés aux conduites d'air/des gaz de combustion du système certifié compatibles, reportez-vous à la notice de montage de la fumisterie.

Condition: Installation dans une pièce humide

- Il est impératif de raccorder le produit à une installation du système ventouse indépendante de l'air ambiant. L'air de combustion ne doit pas être prélevé à l'emplacement d'installation.
- Montez le conduit du système ventouse conformément à la notice de montage jointe.

5.6.2 Montage de la pièce de raccordement pour conduit du système ventouse \varnothing 60/100 mm ou \varnothing 80/125 mm



1. Mettez la pièce de raccordement standard en place. Faites bien attention aux ergots.
2. Tournez la pièce de raccordement standard dans le sens des aiguilles d'une montre pour qu'elle s'enclenche.

5.7 Installation électrique

L'installation électrique doit être réalisée exclusivement par un électricien qualifié.

Le produit doit être mis à la terre.



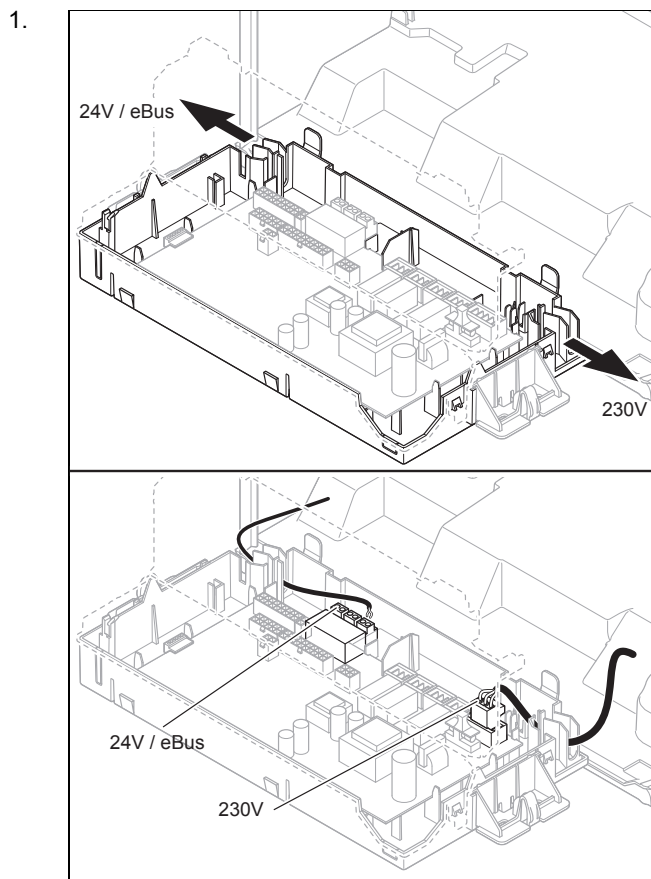
Danger !

Danger de mort par électrocution !

Les bornes de raccordement au secteur L et N sont en permanence sous tension :

- Mettez le produit hors tension en coupant toutes les sources d'alimentation électrique sur tous les pôles (séparateur électrique avec un intervalle de coupure d'au moins 3 mm, par ex. fusible ou disjoncteur de protection).
- Sécurisez l'appareil pour éviter toute remise sous tension.
- Attendez au moins 3 min, pour que les condensateurs se déchargent.
- Vérifiez que le système est bien hors tension.

5.7.1 Informations générales sur le raccordement des câbles



Faites passer les câbles de raccordement des composants à connecter dans le passe-câbles situé en bas du produit, à gauche.



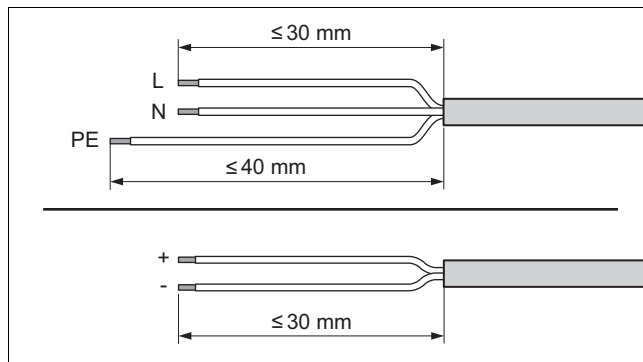
Attention !

Risques de dommages matériels en cas d'installation non conforme !

Si la tension secteur est raccordée aux mauvaises cosses et bornes enfichables, le système électronique risque de subir des dommages irréremédiables.

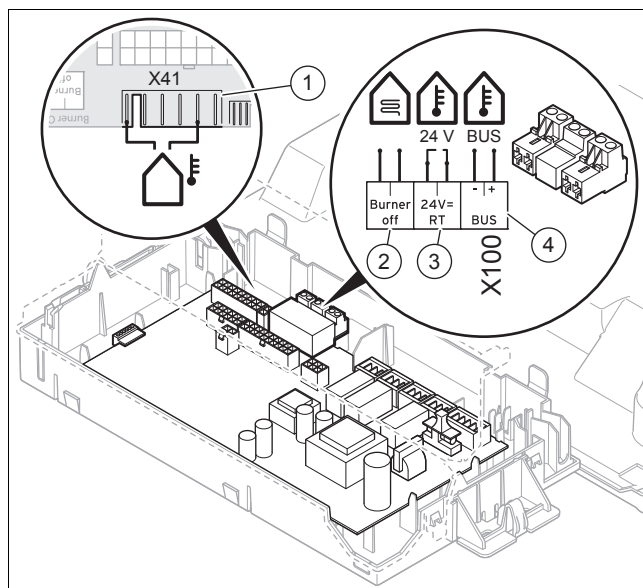
- ▶ Les bornes eBUS (+/-) ne doivent surtout pas être raccordées à la tension secteur.
- ▶ Ne branchez pas le câble de raccordement ailleurs que sur les bornes prévues à cet effet !

2. Vérifiez que le passe-câbles est bien fixé et que les câbles sont bien placés.
3. Faites en sorte que les passe-câbles enchâssent bien les câbles de raccordement et qu'il n'y ait pas d'interstice visible.
4. Utilisez des serre-câbles.
5. Si nécessaire, raccourcissez les câbles de raccordement.



6. Dénudez les câbles souples comme indiqué dans l'illustration. Faites attention à ne pas endommager les isolations des différents fils électriques.
7. Dénudez les fils internes uniquement sur la longueur nécessaire à un raccordement stable.
8. Pour éviter les courts-circuits provoqués par la désolidarisation de conducteurs, placez des cosses aux extrémités des brins après les avoir dénudés.
9. Vissez le connecteur adéquat sur le câble de raccordement.
10. Vérifiez que tous les fils sont correctement fixés au niveau des bornes du connecteur. Procédez aux rectifications nécessaires le cas échéant.
11. Branchez le connecteur à l'emplacement prévu à cet effet sur le circuit imprimé. (→ page 63)

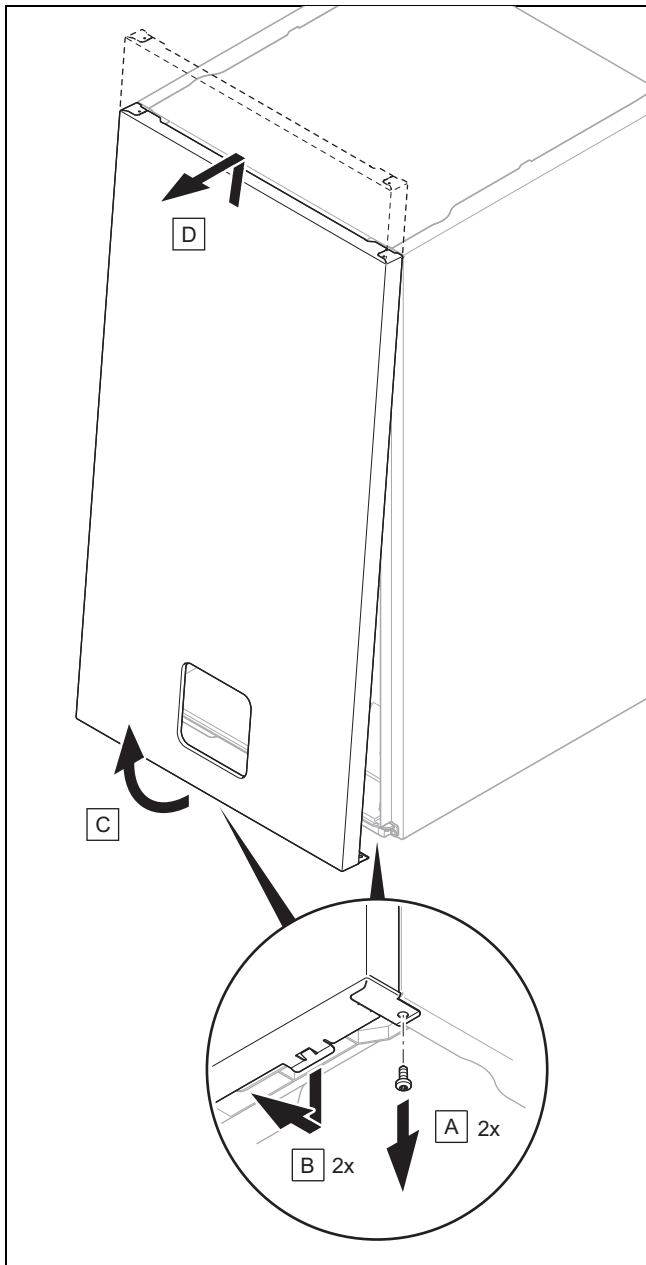
5.7.2 Raccordement du régulateur et des composants externes



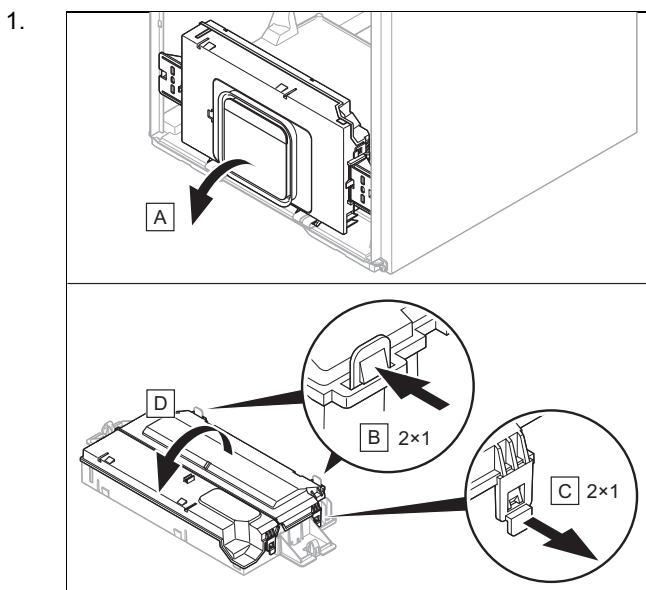
- | | | | |
|---|---|---|------------------------------------|
| 1 | Capteur de température extérieure filaire | 3 | Régulateur 24 V (ON/OFF) |
| 2 | Thermostat de sécurité | 4 | Régulateur eBUS ou récepteur radio |

1. Ouvrez le boîtier électrique. (→ page 15)
2. Procédez au raccordement fixe du produit. (→ page 15)
3. Procédez au raccordement des différents éléments en fonction de votre installation.

5.7.3 Démontage du panneau avant



5.7.4 Ouverture du boîtier électrique



2. Faites en sorte de ne pas exercer de contrainte sur le boîtier électrique.

5.7.5 Établissement de l'alimentation électrique

5.7.5.1 Raccordement du produit avec le connecteur secteur mâle

1. Assurez-vous que la tension du secteur est bien de 230 V.
2. Branchez le produit avec le connecteur secteur mâle.
3. Faites en sorte que le connecteur secteur mâle soit toujours accessible à l'issue de l'installation.

5.7.5.2 Raccordement fixe du produit

1. Vérifiez que le système est bien hors tension.
2. Débranchez le câble de raccordement au secteur avec connecteur secteur mâle de l'emplacement X1 du circuit imprimé.
3. Retirez le câble de raccordement au secteur avec connecteur secteur mâle.
4. Faites cheminer le câble de l'installation domestique pour procéder à un raccordement fixe. (→ page 40)
5. Pour le câble de l'installation domestique, utilisez un câble souple normalisé à trois brins, que vous ferez passer dans le passe-câbles du produit.
6. Branchez le câble de l'installation domestique à l'emplacement X1 du circuit imprimé en respectant les phases. (→ page 63)
7. Faites en sorte que le câble de l'installation domestique soit relié à un séparateur électrique avec un intervalle de coupure d'au moins 3 mm (par ex. fusible ou interrupteur).

5.7.5.3 Raccordement du produit dans une pièce humide



Danger !

Danger de mort par électrocution !

Si vous installez le produit dans une pièce humide, comme une salle de bains, vous devez vous conformer aux règles de l'art en matière d'installation électrique. Si vous utilisez le câble de raccordement d'usine avec prise de terre, il y aura un risque d'électrocution.

- N'utilisez surtout pas le câble de raccordement d'usine avec prise de terre en cas d'installation du produit dans une pièce humide.
- Procédez au raccordement du produit au moyen d'une prise fixe et d'un séparateur électrique avec un intervalle de coupure d'au moins 3 mm (par ex. fusible ou interrupteur).

1. Retirez la fiche de secteur du câble de raccordement au secteur.
2. Montez une boîte de dérivation adaptée.
3. Reliez le câble de raccordement au secteur et le câble de l'installation domestique dans la boîte de dérivation.
4. N'oubliez pas qu'il sera nécessaire de raccorder les gaz de combustion à une installation du système ventouse indépendante de l'air ambiant.

5.7.6 Raccordement du régulateur



Remarque

Dans le cas d'un raccordement avec thermostat d'ambiance *eBUS*, effectuez le branchement après la mise en service pour régler les températures de départ du chauffage et de l'eau chaude sanitaire à leurs valeurs maximum sur le produit.

1. Ouvrez le boîtier électrique. (→ page 15)
2. Connectez les câbles. (→ page 14)
3. Reportez-vous au schéma électrique. (→ page 63)

Condition: Raccordement d'un régulateur à sonde extérieure ou d'un thermostat d'ambiance par *eBUS*

- ▶ Branchez le régulateur sur le raccord *BUS*.
- ▶ Shuntez le raccord $24\text{ V} = RT (X100)$ en l'absence de shunt.

Condition: Régulateur basse tension (24 V)

- ▶ Retirez le shunt et branchez le régulateur sur le raccordement $24\text{ V} = RT (X100)$.

Condition: Thermostat de sécurité pour chauffage au sol

- ▶ Retirez le shunt et branchez le thermostat de sécurité sur le raccord *Burner off*.

4. Fermez le boîtier électrique. (→ page 16)
5. Faites passer le paramètre **D.018** du régulateur de circuits multiples de **Eco (intermittent)** (fonctionnement intermittent de la pompe) à **Confort (permanent)** (fonctionnement permanent de la pompe). (→ page 24)

5.7.7 Installation du « modulbox », du module multifonction et des composants supplémentaires

1. Installez le « modulbox » du module multifonction (circuit imprimé en option) dans le produit (→ notice d'installation du « modulbox »).
2. Raccordez le module multifonction au circuit imprimé du produit (→ notice d'installation du « modulbox »).
3. Raccordez les composants supplémentaires au module multifonction (→ notice d'installation du Modulbox).
4. Configurez la fonction souhaitée via les codes diagnostic. (→ page 24)

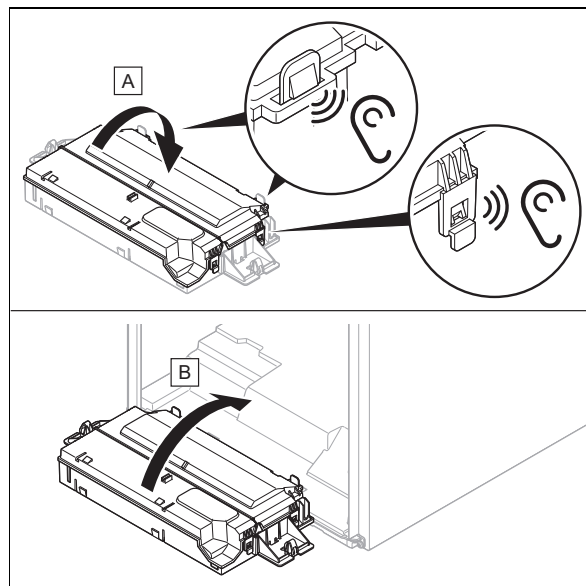
5.7.8 Installation de la pompe de circulation

Condition: Régulateur raccordé

- ▶ Connectez les câbles. (→ page 14)
- ▶ Raccordez la pompe de circulation au module multifonction (circuit imprimé en option). (→ page 16)
- ▶ Reliez le câble de raccordement aux cosses 1 ⊕ 0 et 6 (FB) du connecteur encartable *X41* fourni avec le régulateur.
- ▶ Branchez le connecteur encartable à l'emplacement *X41* du circuit imprimé.

5.7.9 Fermeture du boîtier électrique

1.



2. Vérifiez que les supports des côtés droit et gauche du boîtier électrique sont bien montés.

6 Utilisation

6.1 Concept d'utilisation

Le concept, les modalités d'utilisation du produit ainsi que les possibilités de réglage et de visualisation offertes par le niveau de commande figurent dans la notice d'utilisation.

Vous trouverez dans le tableau du menu réservé à l'installateur en annexe une vue d'ensemble des possibilités d'affichage et de réglage du niveau réservé à l'installateur.

Accès technicien (→ page 42)

6.2 Activation de l'accès technicien

1. Rendez-vous dans **MENU PRINCIPAL** → **RÉGLAGES** → **Menu installateur** et validez avec
2. Réglez le code du menu réservé à l'installateur et validez avec .
 - Code pour accès technicien: 96


6.2.1 Sortie du niveau réservé à l'installateur

- ▶ Appuyez sur la touche .
 - ◀ L'affichage de base apparaît.



6.3 Consultation/réglage des codes diagnostic

1. Activez le niveau réservé à l'installateur (« Accès technicien »). (→ page 16)
2. Rendez-vous dans l'option **Codes diagnostic**.
3. Servez-vous de la barre de défilement pour sélectionner le code diagnostic qui convient.
4. Validez avec .
5. Utilisez la barre de défilement pour sélectionner la valeur qui convient pour le code diagnostic.




Codes diagnostic (→ page 43)

6. Validez avec .
7. Si nécessaire, répétez les étapes 2 à 6 pour paramétrer d'autres codes diagnostic.



6.3.1 Fermeture des codes diagnostic

1. Appuyez sur la touche .
2. Appuyez sur la touche 
◁ L'affichage de base apparaît.



6.4 Exécution du programme de contrôle

1. Activez le niveau réservé à l'installateur (« Accès technicien »). (→ page 16)
2. Rendez-vous dans l'option **Modes de test → Programmes de contrôle**.
3. Utilisez la barre de défilement pour sélectionner le programme de contrôle qui convient.
Programmes de contrôle (→ page 59)
4. Validez avec 
◁ Le programme de contrôle démarre et s'exécute.
◁ Si vous avez sélectionné le programme de contrôle **P.001**, commencez par sélectionner la charge souhaitée et validez avec .
5. Pendant le déroulement du programme de contrôle, appuyez sur  pour afficher **Visualisation des données** si nécessaire.
6. Sélectionnez un autre programme de contrôle si nécessaire.



6.4.1 Fermeture du programme de contrôle

1. Appuyez sur la touche .
2. Appuyez sur la touche 
◁ L'affichage de base apparaît.

6.5 Exécution du programme de test des actionneurs

1. Activez le niveau réservé à l'installateur (« Accès technicien »). (→ page 16)
2. Rendez-vous dans l'option **Modes de test → Tests des actionneurs**.
3. Utilisez la barre de défilement pour sélectionner le test d'actionneur qui convient.
Tests des actionneurs (→ page 59)
4. Validez avec 
◁ Le test de l'actionneur démarre et s'exécute.
5. Pendant le déroulement du test de l'actionneur, appuyez sur  pour afficher **Visualisation des données** si nécessaire.
6. Sélectionnez un autre test d'actionneur si nécessaire.

6.5.1 Fermeture du programme de test des actionneurs

1. Appuyez sur la touche .
2. Appuyez sur la touche 
◁ L'affichage de base apparaît.



6.6 Consultation de la vue d'ensemble des données

1. Activez le niveau réservé à l'installateur (« Accès technicien »). (→ page 16)
2. Rendez-vous dans l'option **Visualisation des données**.
◁ L'état de fonctionnement actuel s'affiche à l'écran.






6.7 Activation des codes d'état

- ▶ Rendez-vous dans **MENU PRINCIPAL → INFORMATION → Code d'état**.
Codes d'état (→ page 49)
◁ L'état de fonctionnement actuel (code d'état) s'affiche à l'écran.

6.7.1 Fermeture du menu des codes d'état

1. Appuyez sur la touche .
2. Appuyez sur la touche 
◁ L'affichage de base apparaît.

6.8 Exécution du mode Ramonage (analyse de la combustion)

1. Appuyez sur la touche .
2. Rendez-vous dans **MENU PRINCIPAL → RÉGLAGES → Ramonneur**.
3. Pour analyser la combustion, sélectionnez un des débits calorifiques suivants :
 - **Puissance chauffage réglable**
 - **Puissance maxi. ECS**
 - **Puissance mini.**
4. Validez avec 
◁ Si vous avez sélectionné **Puissance chauffage réglable**, réglez le débit calorifique souhaité et validez avec 

◁  est affiché à l'écran.
◁ Si le code d'état **S.093** s'affiche, c'est qu'il y a un calibrage en cours.
◁ Si le code d'état **S.059** s'affiche, c'est que la quantité minimale d'eau de chauffage en circulation n'est pas atteinte au regard du débit calorifique sélectionné. Augmentez la circulation dans le système de chauffage.
◁ Le produit fonctionne en mode chauffage par défaut mais s'il y a une demande sanitaire en même temps, le produit bascule en mode sanitaire.
5. Attendez que le produit ait validé la mesure pour passer à la mesure proprement dite.



Remarque

Le mode Ramonage prend 15 minutes. Il peut être interrompu à tout moment avec



6. Appuyez sur pour afficher l'état de fonctionnement si nécessaire.

7 Mise en service

7.1 Contrôle et traitement de l'eau de chauffage/de l'eau de remplissage et d'appoint



Attention !

Risque de dommages matériels sous l'effet d'une eau de chauffage de médiocre qualité

- ▶ Veillez à garantir une eau de chauffage de qualité suffisante.

- ▶ Avant de remplir l'installation ou de faire l'appoint, vérifiez la qualité de l'eau de chauffage.

Vérification de la qualité de l'eau de chauffage

- ▶ Prélevez un peu d'eau du circuit chauffage.
- ▶ Contrôlez l'apparence de l'eau de chauffage.
- ▶ Si vous constatez la présence de matières sédimentables, vous devez purger l'installation.
- ▶ Contrôlez, au moyen d'un barreau magnétique, si l'installation contient de la magnétite (oxyde de fer).
- ▶ Si vous détectez la présence de magnétite, nettoyez l'installation et prenez des mesures de protection anti-corrosion adéquates (par ex. montage d'un séparateur de magnétite).
- ▶ Contrôlez la valeur de pH de l'eau prélevée à 25 °C.
- ▶ Si les valeurs sont inférieures à 8,2 ou supérieures à 10,0, nettoyez l'installation et traitez l'eau de chauffage.
- ▶ Vérifiez que l'eau de chauffage n'est pas exposée à l'oxygène.

Contrôle de l'eau de remplissage et d'appoint

- ▶ Mesurez la dureté de l'eau de remplissage et d'appoint avant de remplir l'installation.

Traitement de l'eau de remplissage et d'appoint

- ▶ Respectez les prescriptions et règles techniques nationales en vigueur pour le traitement de l'eau de remplissage et de l'eau d'appoint.

Dans la mesure où les prescriptions et les règles techniques nationales ne sont pas plus strictes, les consignes applicables sont les suivantes :

Il faut traiter l'eau de remplissage et d'appoint

- si, pour la durée d'utilisation de l'installation, la quantité de remplissage et d'appoint totale est supérieure au triple du volume nominal de l'installation de chauffage ou
- Si les valeurs limites figurant dans le tableau ci-dessous ne sont pas respectées ou
- si le pH de l'eau de chauffage est inférieur à 8,2 ou supérieur à 10,0.

Puissance de chauffage totale	Dureté de l'eau en fonction du volume spécifique de l'installation ¹⁾					
	≤ 20 l/kW		> 20 l/kW ≤ 40 l/kW		> 40 l/kW	
kW	°dH	mol/m ³	°dH	mol/m ³	°dH	mol/m ³
< 50	≤ 16,8 ²⁾	≤ 3 ²⁾	≤ 8,4 ³⁾	≤ 1,5 ³⁾	< 0,3	< 0,05
> 50 à ≤ 200	≤ 11,2	≤ 2	≤ 5,6	≤ 1,0	< 0,3	< 0,05
> 200 à ≤ 600	≤ 8,4	≤ 1,5	< 0,3	< 0,05	< 0,3	< 0,05
> 600	< 0,3	< 0,05	< 0,3	< 0,05	< 0,3	< 0,05

1) Capacité nominale en litres/puissance de chauffage ; sur les installations comportant plusieurs chaudières, prendre la puissance de chauffage unitaire la moins élevée.
2) Sans restriction
3) ≤ 3 (16,8)



Attention !

Risque de dommages matériels en cas d'adjonction d'additifs inadaptés dans l'eau de chauffage !

Les additifs inadaptés peuvent altérer les composants, provoquer des bruits en mode chauffage, voire d'autres dommages consécutifs.

- ▶ N'utilisez aucun produit antigel ou inhibiteur de corrosion, biocide ou produit d'étanchéité inadapté.

Aucune incompatibilité n'a été constatée à ce jour entre nos produits et les additifs suivants s'ils sont correctement utilisés.

- ▶ Si vous utilisez des additifs, vous devez impérativement vous conformer aux instructions du fabricant.

Nous déclinons toute responsabilité concernant la compatibilité et l'efficacité des additifs dans le système de chauffage.

Additifs de nettoyage (un rinçage consécutif est indispensable)

- Adey MC3+
- Adey MC5
- Fernox F3
- Sentinel X 300
- Sentinel X 400

Additifs destinés à rester durablement dans l'installation

- Adey MC1+
- Fernox F1
- Fernox F2
- Sentinel X 100
- Sentinel X 200

Additifs de protection contre le gel destinés à rester durablement dans l'installation

- Adey MC ZERO
- Fernox Antifreeze Alphi 11
- Sentinel X 500

- ▶ Si vous utilisez les additifs ci-dessus, informez l'utilisateur des mesures nécessaires.
- ▶ Informez l'utilisateur du comportement nécessaire à adopter pour la protection contre le gel.

7.2 Remplissage de l'installation de chauffage sans courant

1. Rincez l'installation de chauffage avant de la remplir.
2. Raccordez le robinet de remplissage de l'installation de chauffage à une source d'alimentation en eau de chauffage, si possible un robinet d'eau froide, conformément aux normes en vigueur.
3. Ouvrez le robinet de remplissage de façon que l'eau de chauffage afflue dans l'installation de chauffage.
 - ◀ L'installation de chauffage est remplie.
4. Ouvrez toutes les vannes thermostatiques des radiateurs et les robinets de maintenance le cas échéant.
5. Effectuez la purge au niveau du radiateur le plus haut et attendez que l'eau qui s'écoule du purgeur ne contienne plus de bulles.
6. Purgez tous les autres radiateurs, de sorte que l'installation de chauffage soit intégralement remplie d'eau de chauffage.
7. Remplissez l'installation d'eau de chauffage jusqu'à ce que la pression de remplissage requise soit atteinte.
8. Lorsque la pression de remplissage requise est atteinte, réglez la vis de réglage de la boucle de remplissage en position horizontale.
9. Fermez le robinet de remplissage ainsi que le robinet d'eau froide.

7.3 Désactivation du mode Veille



Remarque

Si le produit est raccordé par le biais d'un câble de raccordement au secteur ou d'un connecteur secteur, il se met sous tension dès que l'alimentation électrique est établie.

Le contrôle de blocage potentiel des gaz de combustion s'effectue automatiquement en arrière-plan dès que l'alimentation électrique est établie. Le ventilateur fonctionne au régime maximal pendant un certain temps.

- ▶ Appuyez sur la touche Marche/arrêt à l'écran.
 - ◀ L'« affichage de base » apparaît à l'écran.

7.4 Exécution du guide d'installation


Le guide d'installation démarre à la première mise sous tension de l'appareil.

Accès technicien (→ page 42)

Une fois l'assistant d'installation démarré, toutes les demandes du produit sont bloquées. C'est le cas jusqu'à ce que le guide d'installation se soit exécuté intégralement ou jusqu'à ce que vous annuliez son exécution.

Il est possible de relancer le guide d'installation à tout moment.

7.4.1 Redémarrage du guide d'installation

1. Rendez-vous dans **MENU PRINCIPAL** → **RÉGLAGES** → **Menu installateur** → **Assistant d'installation**.
2. Validez avec .

7.5 Programmes de contrôle et tests des actionneurs

Les fonctions suivantes prévues pour la mise en fonctionnement, la maintenance et le dépannage sont les suivantes :

Programmes de contrôle (→ page 59)

Tests des actionneurs (→ page 59)

Exécution du programme de contrôle (→ page 17)

Exécution du programme de test des actionneurs (→ page 17)

7.6 Vérification de la conformité de la pression de l'installation aux seuils admissibles

- Pression de remplissage (de service) admissible: 0,1 ... 0,2 MPa (1,0 ... 2,0 bar)

Si l'installation de chauffage dessert plusieurs étages, la pression de remplissage nécessaire peut être plus élevée, de façon à éviter que l'air ne pénètre dans l'installation.

Si la pression de remplissage chute jusqu'à la plage minimale, un pictogramme d'avertissement apparaît au dessus de la valeur afin de signaler le manque de pression.

- Pression de remplissage minimale: 0,08 MPa (0,80 bar)

Si la pression de remplissage chute en deçà de la plage minimale, le produit s'éteint.

- ▶ Pour remettre le produit en fonctionnement, faites un appoint en eau de chauffage.

7.7 Remplissage et purge du circuit d'eau chaude sanitaire

1. Ouvrez le robinet d'arrêt d'eau froide de l'appareil.
2. Pour remplir le circuit d'eau chaude sanitaire, ouvrez tous les robinets de puisage d'eau chaude jusqu'à ce qu'il en sorte de l'eau.

7.8 Remplissage de l'installation de chauffage

1. Rincez l'installation de chauffage avant de la remplir.
2. Raccordez le robinet de remplissage de l'installation de chauffage à une source d'alimentation en eau de chauffage conformément aux normes en vigueur.
3. Lancez le programme de contrôle **P.008**. (→ page 17)
 - ◀ La vanne 3 voies se met en position intermédiaire, les pompes ne tournent pas et le produit ne bascule pas en mode chauffage.
4. Ouvrez toutes les vannes thermostatiques des radiateurs et les robinets de maintenance le cas échéant.
5. Ouvrez la source d'alimentation en eau de chauffage et le robinet de remplissage et de vidange de façon que l'eau de chauffage afflue dans l'installation de chauffage.
6. Effectuez la purge au niveau du radiateur le plus haut et attendez que l'eau qui s'écoule du purgeur ne contienne plus de bulles.
7. Purgez tous les autres radiateurs, de sorte que l'installation de chauffage soit intégralement remplie d'eau de chauffage.

8. Remplissez l'installation d'eau de chauffage jusqu'à ce que la pression de remplissage requise soit atteinte.
- ◁ Les fonctions chauffage et eau chaude sanitaire ne peuvent pas être activées pendant le remplissage.
 - ◁ Le code défaut F.022 s'affiche jusqu'à ce que la valeur de la pression soit égale ou supérieure à 0,05 MPa (0,5 bar).
 - ◁ Une fonction de purge automatique est activée lorsque la pression est supérieure à 0,05 MPa (0,5 bar) pendant plus de 15 secondes. La fonction est activée pendant une durée de 4 minutes sur le circuit court de l'eau chaude sanitaire, puis 1 minute sur le circuit chauffage. Cette fonction ne peut pas être arrêtée manuellement.

9. Vérifiez si la pression de remplissage requise est atteinte.

Résultat:

La pression de remplissage du circuit chauffage est trop basse

- ▶ Si la pression de remplissage requise n'est pas atteinte dans l'installation de chauffage à l'issue du programme de contrôle **P.008** et de la purge automatique, vous devez relancer le programme de contrôle.

10. Fermez le robinet de remplissage ainsi que la source d'alimentation en eau de chauffage.

7.9 Purge de l'installation de chauffage

1. Lancez le programme de contrôle **P.000**. (→ page 17)
 - ◁ Le produit ne se met pas en marche, la pompe interne tourne par intermittence et permet de purger automatiquement le circuit chauffage ou le circuit d'eau chaude.
 - ◁ L'écran indique la pression de remplissage dans l'installation de chauffage.
2. Assurez-vous que la pression de remplissage du circuit de chauffage ne descend pas en dessous de la pression de remplissage minimale.
 - $\geq 0,08$ MPa ($\geq 0,80$ bar)
3. Vérifiez si la pression de remplissage du circuit de chauffage est bien supérieure d'au moins 0,02 MPa (0,2 bar) à la contre-pression du vase d'expansion à membrane (VE) ($P_{\text{installation}} \geq P_{\text{VE}} + 0,02$ MPa (0,2 bar)).

Résultat:

La pression de remplissage du circuit de chauffage est trop basse

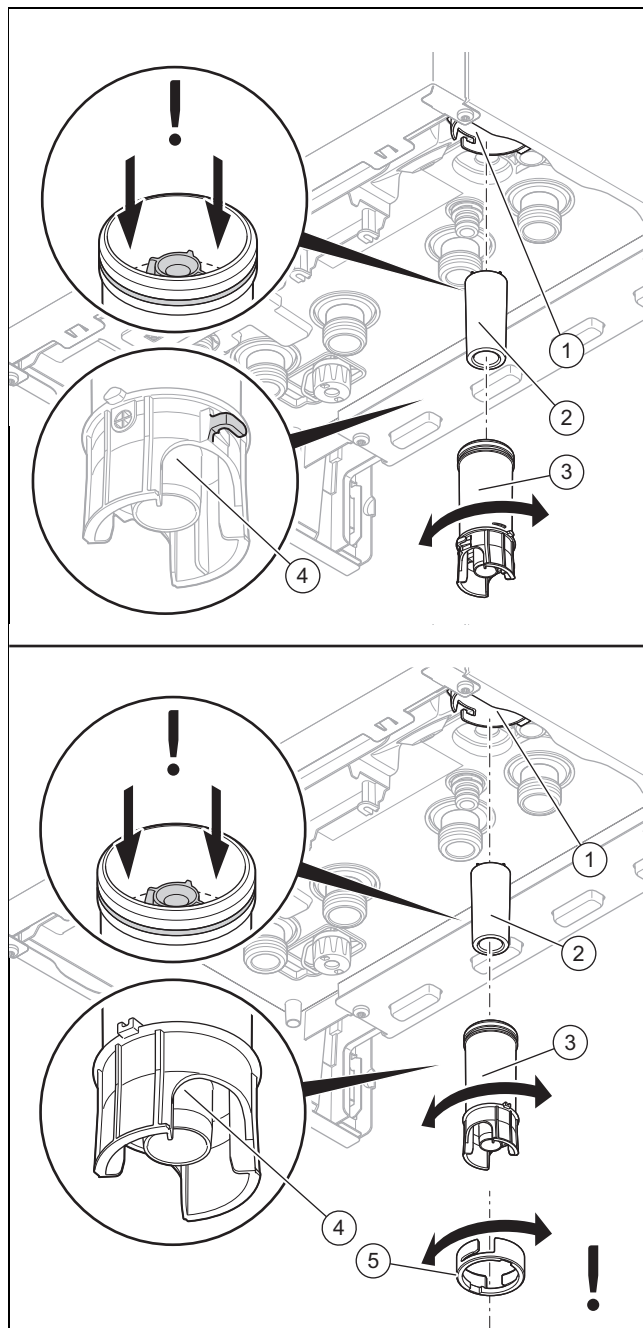
- ▶ Procédez au remplissage de l'installation de chauffage.



Remarque

S'il reste trop d'air dans l'installation de chauffage à l'issue du programme de contrôle **P.000**, vous devez relancer le programme de contrôle.

7.10 Remplissage du siphon des condensats



1. Desserrez le circlips (5) si nécessaire.
2. Désolidarisez la partie inférieure du siphon (3) de sa partie supérieure (1).
3. Retirez le flotteur (2).
4. Remplissez la partie inférieure d'eau, jusqu'à 10 mm de la conduite d'écoulement des condensats (4).
5. Remettez le flotteur en place.
6. Fixez la partie inférieure du siphon sur sa partie supérieure.
7. Si le siphon des condensats est fixé au moyen d'un circlips, mettez le circlips en place.

7.11 Vérification des réglages du gaz

7.11.1 Vérification du réglage du gaz d'usine

- ▶ Vérifiez les informations relatives au type de gaz qui figurent sur la plaque signalétique et comparez-les au type de gaz disponible sur le lieu d'installation.

Résultat 1:

Le modèle du produit correspond au groupe de gaz disponible sur place.

- ▶ Contrôlez la pression du raccordement du gaz/la pression dynamique du gaz. (→ page 21)

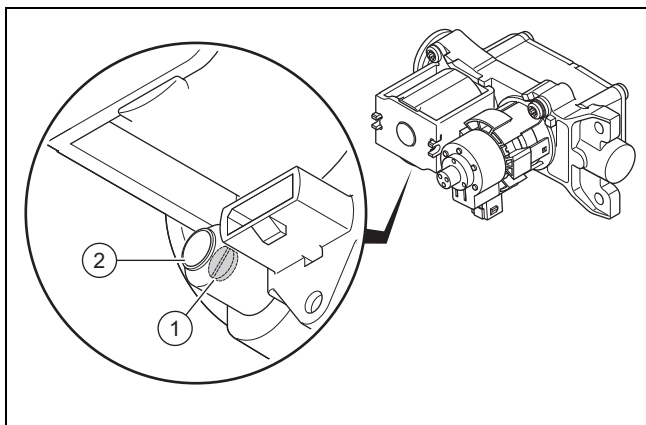
Résultat 2:

Le modèle du produit ne correspond pas au groupe de gaz disponible sur place.

- ▶ Ne mettez pas le produit en fonctionnement.
- ▶ Contactez le service client.

7.11.2 Contrôle de la pression du raccordement du gaz/pression dynamique du gaz

1. Mettez provisoirement l'appareil hors service. (→ page 41)
2. Rabattez le boîtier électrique vers le bas.



3. Desserrez la vis de contrôle (1).
 - Rotations vers la gauche: 2
4. Branchez un manomètre sur le raccord fileté de mesure (2).
 - Matériel de travail: Manomètre à tube en U
 - Matériel de travail: Manomètre numérique
5. Faites basculer le boîtier électrique vers le haut.
6. Ouvrez le robinet d'arrêt du gaz.
7. Mettez le produit en fonctionnement.
8. Mesurez la pression du raccordement du gaz/pression dynamique du gaz par rapport à la pression atmosphérique.

Pression du raccordement du gaz/pression dynamique du gaz admissible

Belgique	Gaz naturel	N (G20)	1,7 ... 2,5 kPa (17,0 ... 25,0 mbar)
		N (G25)	2,0 ... 3,0 kPa (20,0 ... 30,0 mbar)

- Pression du raccordement du gaz: sans l'aide de **P.001**
- Pression dynamique du gaz: avec l'aide de **P.001**

Résultat 1:

Pression du raccordement du gaz/pression dynamique du gaz située dans la plage admissible

- ▶ Mettez provisoirement l'appareil hors service. (→ page 41)
- ▶ Rabattez le boîtier électrique vers le bas.
- ▶ Enlevez le manomètre.
- ▶ Vissez la vis du raccord fileté de mesure à fond.
- ▶ Ouvrez le robinet d'arrêt du gaz.
- ▶ Vérifiez qu'il n'y a pas de fuite de gaz au niveau du raccord de mesure.
- ▶ Faites basculer le boîtier électrique vers le haut.
- ▶ Montez le panneau avant. (→ page 22)
- ▶ Mettez le produit en fonctionnement.

Résultat 2:

Pression du raccordement du gaz/pression dynamique du gaz non située dans la plage admissible



Attention !

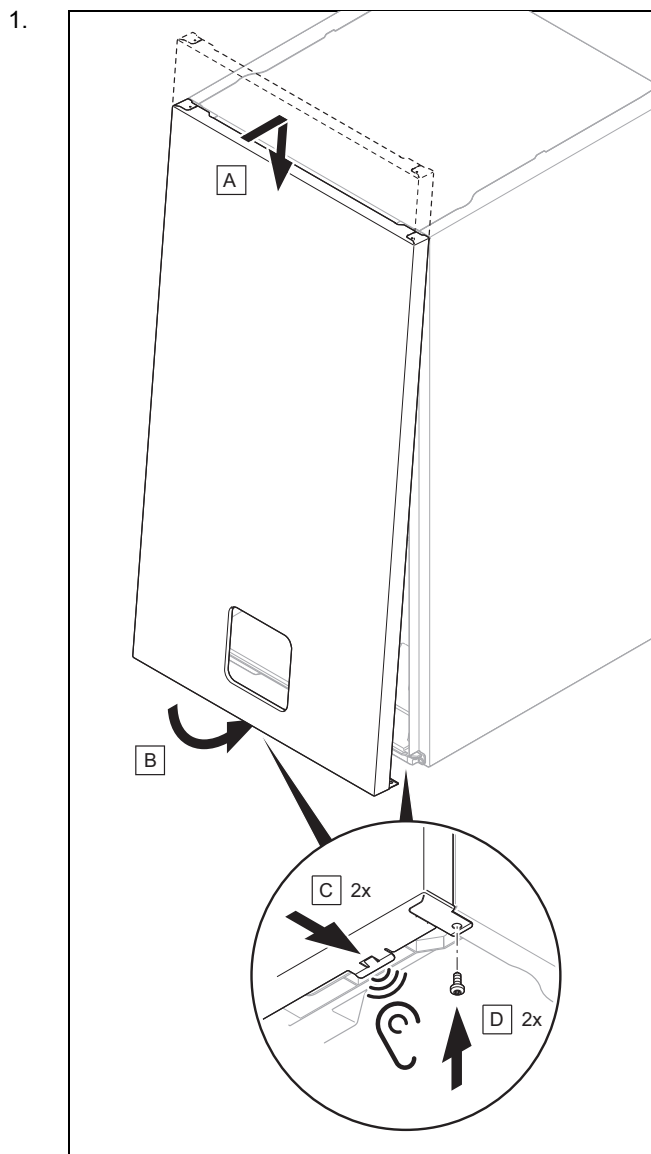
Risques de dommages matériels et de dysfonctionnements en cas de pression de raccordement du gaz/pression dynamique du gaz erronée !

Si la pression de raccordement du gaz/pression dynamique du gaz ne se situe pas dans la plage admissible, il peut y avoir des dysfonctionnements, mais aussi des dommages au niveau du produit.

- ▶ N'effectuez pas de réglage au niveau de l'appareil.
- ▶ Ne mettez pas l'appareil en fonctionnement.

- ▶ Si vous n'êtes pas en mesure de remédier au défaut, adressez-vous au fournisseur de gaz.
- ▶ Mettez provisoirement l'appareil hors service. (→ page 41)
- ▶ Rabattez le boîtier électrique vers le bas.
- ▶ Enlevez le manomètre.
- ▶ Vissez la vis du raccord fileté de mesure à fond.
- ▶ Ouvrez le robinet d'arrêt du gaz.
- ▶ Vérifiez qu'il n'y a pas de fuite de gaz au niveau du raccord de mesure.
- ▶ Faites basculer le boîtier électrique vers le haut.
- ▶ Montez le panneau avant. (→ page 22)
- ▶ Fermez le robinet d'arrêt du gaz.

7.11.3 Montage du panneau avant



2. Serrez les deux vis situées en bas du produit, à gauche et à droite.

7.11.4 Contrôle de la teneur en CO₂

1. Démarrez le mode Ramonage (→ page 17).

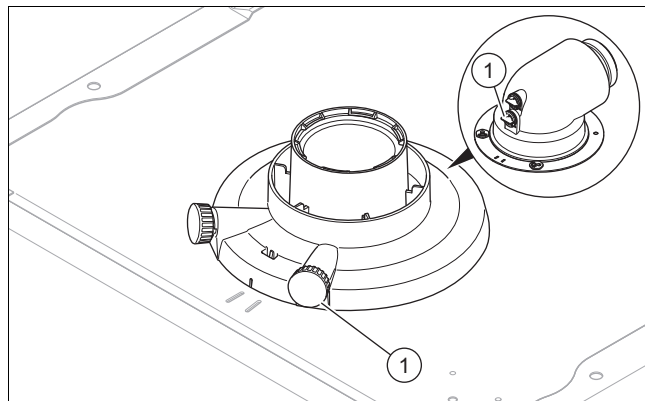


Remarque

Effectuez les mesures avec le panneau avant monté.

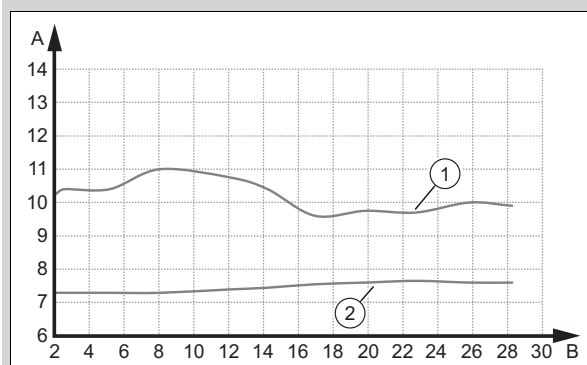
2. Faites en sorte que la charge de chauffage soit correcte.
- **Puissance maxi. ECS** (sélection par défaut)
 - **Puissance chauffage réglable** (de nombreuses installations nécessitent un réglage autre que la sélection par défaut)
3. Ouvrez l'orifice de mesure du point de mesure des gaz de combustion.
4. Placez la sonde de l'appareil de mesure de CO₂ au centre du tube des gaz de combustion.
5. Attendez que le produit valide la mesure et atteigne sa température de fonctionnement.

- Température de départ: ≥ 60 °C
- Température de départ du chauffage au sol: ≥ 45 °C



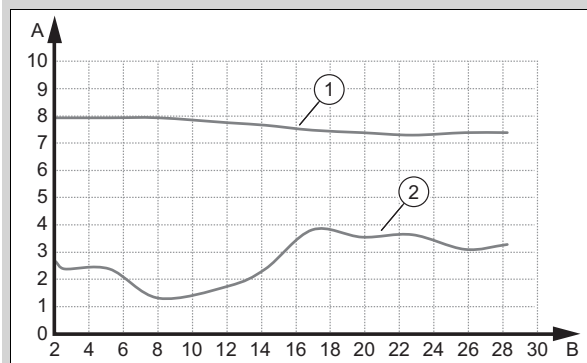
6. Mesurez la teneur en CO₂ au point de mesure (1) des gaz de combustion et notez la valeur mesurée dans le compte-rendu.

Validité: ThemaPlus Condens MA 20/26-CS/1 (N-BE)



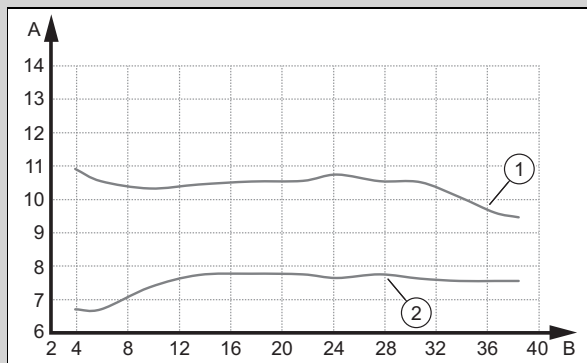
A Teneur en CO₂ [%] B Débit calorifique [kW vol.]
 1 Teneur max. en CO₂, gaz naturel 2 Teneur min. en CO₂, gaz naturel

Validité: ThemaPlus Condens MA 20/26-CS/1 (N-BE)



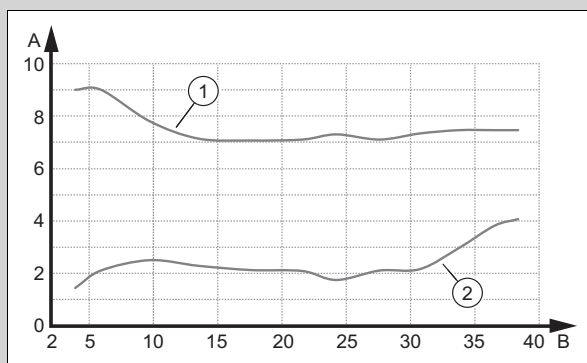
A Teneur en O₂ [% vol.] B Débit calorifique [kW vol.]
 1 Teneur max. en O₂, gaz naturel 2 Teneur min. en O₂, gaz naturel

Validité: ThemaPlus Condens MA 25/31-CS/1 (N-BE) OU ThemaPlus Condens MA 30/35-CS/1 (N-BE)



A Teneur en CO₂ [% vol.] B Débit calorifique [kW]
 1 Teneur en CO₂ max. du gaz naturel 2 Teneur en CO₂ min. du gaz naturel

Validité: ThemaPlus Condens MA 25/31-CS/1 (N-BE) OU ThemaPlus Condens MA 30/35-CS/1 (N-BE)



A Teneur en O₂ [% vol.] B Débit calorifique [kW]
 1 Teneur en O₂ max. du gaz naturel 2 Teneur en O₂ min. du gaz naturel

Résultat:

Valeur en dehors de la plage admissible

- ▶ Contrôlez la longueur totale de tube du système ventouse.
 - ▶ Inspectez le système ventouse pour vérifier qu'il n'y a pas de recirculation ou de blocage.
 - ▶ Mesurez la teneur de nouveau en CO₂ au point de mesure des gaz de combustion et notez la valeur mesurée dans le compte-rendu.
 - ▶ Si la valeur reste en dehors de l'intervalle admissible, changez l'électrode de régulation (→ page 39).
 - ▶ Mesurez la teneur de nouveau en CO₂ au point de mesure des gaz de combustion et notez la valeur mesurée dans le compte-rendu.
 - ▶ Si la valeur affichée reste en dehors de l'intervalle autorisé, ne mettez pas le produit en service et contactez le service client.
7. Retirez la sonde de l'appareil de mesure de CO₂ et refermez l'orifice de mesure du point de mesure des gaz de combustion.

7.12 Vérification du mode chauffage

1. Assurez-vous qu'il y a bien une demande de chauffage.
2. Rendez-vous dans **MENU PRINCIPAL** → **RÉGLAGES** → **Menu installateur** → **Visualisation des données.**
 - ◁ Si le produit fonctionne correctement, la mention **S.004** apparaît à l'écran.

7.13 Adoucissement de l'eau

Plus la température de l'eau est élevée et plus le risque d'entartrage augmente.

- ▶ Adoucissez l'eau si nécessaire.

Condition: dureté de l'eau: $\geq 3,57 \text{ mol/m}^3$

- ▶ Diminuez la valeur de consigne de température d'eau chaude.
 - Température d'eau chaude sanitaire: $\leq 50 \text{ }^\circ\text{C}$

7.14 Vérification de la production d'eau chaude sanitaire

1. Assurez-vous qu'il y a bien une demande d'eau chaude sanitaire en ouvrant un robinet au maximum.
2. Rendez-vous dans **MENU PRINCIPAL** → **RÉGLAGES** → **Menu installateur** → **Visualisation des données.**
 - ◁ Quand on puise de l'eau chaude sanitaire à un robinet, la mention **S.014** s'affiche à l'écran.
 - ◁ Vérifiez la température sanitaire : **Température actuelle ECS**

7.15 Contrôle d'étanchéité

- ▶ Vérifiez l'étanchéité de la conduite de gaz, du circuit chauffage et du circuit d'eau chaude.
- ▶ Vérifiez que le système d'évacuation des gaz de combustion a été correctement installé.

7.16 Convertir le produit à un autre type de gaz

- ▶ Si vous voulez convertir le produit à un autre type de gaz, adressez-vous au service client.

7.17 Ajustement en fonction de la longueur maximale du conduit du système ventouse

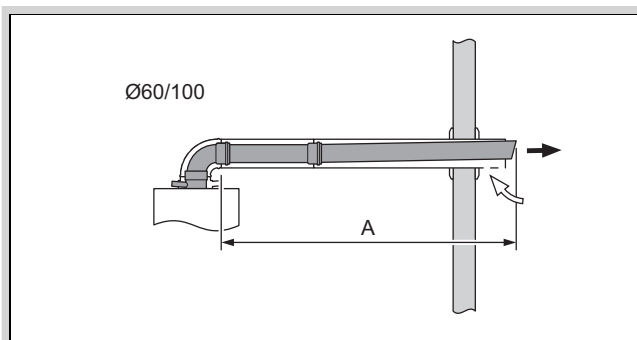
Validité: C13 ou C13x, conduit horizontal mural/de toit, conduit du système ventouse $\varnothing 60/100 \text{ mm}$, installation d'évacuation des gaz de combustion du système certifié

Pour compenser les pertes de charges du conduit du système ventouse, il faut effectuer un réglage avec le code diagnostic **D.164**.

Ce chapitre s'applique exclusivement aux produits suivants :

Produit -référence d'article

MA 20/26-CS/1	0010025079
MA 25/31-CS/1	0010025080
MA 30/35-CS/1	0010025081



► Réglez le code diagnostic **D.164**. (→ page 16)

Longueur (A) [m] + Longueur équivalente au déflecteur ¹⁾	Réglage
<5	Pas d'adaptation nécessaire, la valeur par défaut est appliquée.
≥5 ²⁾	5

¹⁾ La longueur de tube maximale diminue comme suit en présence de déflecteurs supplémentaires : 1 m par coude à 87°, 0,5 m par coude à 45°.

²⁾ Longueur de tube maximale, voir la notice de montage de la fumisterie.

8 Adaptation en fonction de l'installation

8.1 Réglage des paramètres

- Rendez-vous dans **MENU PRINCIPAL** → **CONTRÔLE** → et réglez les principaux paramètres de l'installation.
- Rendez-vous dans **MENU PRINCIPAL** → **RÉGLAGES** → **Menu installateur** → **Assistant d'installation** et relancez l'assistant d'installation.
- Rendez-vous dans **MENU PRINCIPAL** → **RÉGLAGES** → **Menu installateur** → **Codes diagnostic** et réglez les paramètres complémentaires de l'installation.

Codes diagnostic (→ page 43)

8.2 Activation du composant supplémentaire par le biais du module multifonction

Condition: Assemblage raccordé au relais 1

- Sélectionnez le paramètre **D.027** pour affecter une fonction au relais 1. (→ page 16)

Condition: Assemblage raccordé au relais 2

- Sélectionnez le paramètre **D.028** pour affecter une fonction au relais 2. (→ page 16)

8.3 Adaptation des paramètres pour le chauffage

8.3.1 Débit calorifique

Au cours du fonctionnement, la puissance du brûleur s'adapte en continu au débit calorifique requis.

8.3.1.1 Charge thermique minimale

Le paramètre **D.085** sert à majorer le débit calorifique minimal entre la valeur minimale et la valeur limite de la puissance d'allumage requise sur le plan technique. La cellule thermique opère une modulation jusqu'à la valeur réglée. La plage de modulation est limitée.

La probabilité du mode de cyclage augmente si on réhausse la limite basse de modulation.

Ce paramètre s'applique au mode chauffage et au mode eau chaude sanitaire.

8.3.1.2 Réglage de la charge thermique maximale

Le débit calorifique maximal peut être réglé en fonction des besoins en puissance de l'installation via le paramètre **D.000**.

Si le réglage **automatique** du paramètre **D.000** est activé, le produit adapte automatiquement le débit calorifique maximal aux besoins actuels de l'installation.

8.3.2 Réglage du mode de fonctionnement hydraulique



Remarque

Différents modes de fonctionnement hydrauliques ont été prévus en fonction du type d'appareil.


Le débit calorifique est transmis par le débit volumique d'eau de chauffage, qui est généré dans l'installation de chauffage par la pompe de recirculation interne. Il existe différents modes de fonctionnement hydrauliques pour produire le débit volumique. On peut les sélectionner via le paramètre **D.170**.

- Sélectionnez le paramètre **D.170** et éventuellement les paramètres **D.171** à **D.175** pour adapter le mode de fonctionnement hydraulique du générateur de chaleur à l'installation de chauffage.

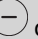


Valeurs de réglage pour D.170	Description
2: Régul. Δ P const. ac bypass	Avec ce mode de fonctionnement, la pompe fonctionne avec une pression constante. Le by-pass permet de maintenir la quantité minimale d'eau en circulation et s'ouvre en fonction des besoins avec l'augmentation de la pression. Vous pouvez ajuster le fonctionnement de la pompe avec précision avec les paramètres D.171 et D.174 .
3: Régul. Δ T° (D./R. primaire)	Avec ce mode de fonctionnement, la pompe est régulée de façon à maintenir une consigne de Δ T°. Le fonctionnement est tributaire de la quantité d'eau en circulation nécessaire au démarrage du mode chauffage, mais aussi des niveaux de pression minimal et maximal de la pompe. L'écart de consigne se règle avec le paramètre D.172 . Le niveau de pression minimal de la pompe se règle avec le paramètre D.173 . Le niveau de pression maximal de la pompe se règle avec le paramètre D.174 .

Valeurs de réglage pour D.170	Description
4: Vitesse de circulateur fixe	Avec ce mode de fonctionnement, l'installation hydraulique doit comporter une bouteille casse-pression/un ballon tampon/etc. juste en aval du générateur de chaleur. La puissance de chauffage est ainsi transmise de façon homogène au système associé. Le débit de la pompe de l'appareil pour l'écart thermique calculé entre le départ et le retour se règle avec le paramètre D.175.



8.3.3 Réglage de la température de départ/ température désirée

- Appuyez sur .
 - La température de départ de consigne apparaît à l'écran.



Condition: Pas de régulateur raccordé

- Réglez la température du départ de chauffage qui convient avec  ou .
- Validez avec .

Condition: Régulateur on/off 24V raccordé

- Réglez la température du départ de chauffage à la valeur maximale possible du produit avec la touche .
- Validez avec .
- Réglez la température de départ qui convient au niveau du régulateur (→ notice d'utilisation/notice d'installation du régulateur).

Condition: Régulateur eBUS raccordé

- Réglez la température du départ de chauffage à la valeur maximale possible du produit avec la touche .
- Validez avec .
- Réglez la température de départ qui convient au niveau du régulateur (→ notice d'utilisation/notice d'installation du régulateur).

8.3.4 Temps de coupure du brûleur

Chaque coupure du brûleur est suivie d'un blocage électronique de réactivation pour une durée déterminée, afin d'éviter les mises en marche et les arrêts fréquents du brûleur, et donc les déperditions d'énergie. Le temps de coupure du brûleur vaut uniquement pour le mode de chauffage. Le déclenchement du mode eau chaude sanitaire pendant le temps de coupure du brûleur n'a pas d'incidence (réglage d'usine : 20 min.).

8.3.5 Réglage du temps de coupure du brûleur



Remarque

Les valeurs des tableaux suivants sont valables uniquement si le code diagnostic D.071 est réglé sur 75 °C.

- Réglez le code diagnostic D.002. (→ page 16)

T _{départ} (consigne) [°C]	Temps de coupure maximal défini pour le brûleur [min]						
	2	5	10	15	20	25	30
15	2,0	5,0	10,0	15,0	20,0	25,0	30,0
20	2,0	5,0	10,0	15,0	20,0	25,0	30,0
25	2,0	4,7	9,3	13,8	18,4	22,9	27,5
30	2,0	4,5	8,5	12,6	16,7	20,8	24,9
35	2,0	4,2	7,8	11,5	15,1	18,7	22,4
40	2,0	3,9	7,1	10,3	13,5	16,6	19,8
45	2,0	3,6	6,4	9,1	11,8	14,5	17,3
50	2,0	3,4	5,6	7,9	10,2	12,5	14,7
55	2,0	3,1	4,9	6,7	8,5	10,4	12,2
60	2,0	2,8	4,2	5,5	6,9	8,3	9,6
65	2,0	2,5	3,5	4,4	5,3	6,2	7,1
70	2,0	2,3	2,7	3,2	3,6	4,1	4,5
75	2,0	2,0	2,0	2,0	2,0	2,0	2,0

T _{départ} (consigne) [°C]	Temps de coupure maximal défini pour le brûleur [min]					
	35	40	45	50	55	60
15	35,0	40,0	45,0	50,0	55,0	60,0
20	35,0	40,0	45,0	50,0	55,0	60,0
25	32,0	36,5	41,1	45,6	50,2	54,7
30	29,0	33,1	37,2	41,3	45,4	49,5
35	26,0	29,6	33,3	36,9	40,5	44,2
40	23,0	26,2	29,4	32,5	35,7	38,9
45	20,0	22,7	25,5	28,2	30,9	33,6
50	17,0	19,3	21,5	23,8	26,1	28,4
55	14,0	15,8	17,6	19,5	21,3	23,1
60	11,0	12,4	13,7	15,1	16,5	17,8
65	8,0	8,9	9,8	10,7	11,6	12,5
70	5,0	5,5	5,9	6,4	6,8	7,3
75	2,0	2,0	2,0	2,0	2,0	2,0

- Quittez les codes diagnostic. (→ page 17)
- Quittez le niveau réservé à l'installateur. (→ page 16)

8.3.6 Réglage de la durée de postfonctionnement de la pompe

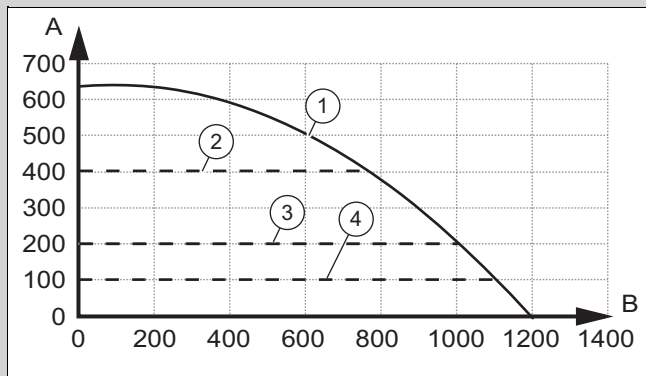
Le paramètre D.001 sert à régler le temps de marche à vide de la pompe. Cela permet de mieux identifier les besoins en chaleur.

8.3.7 Réglage du mode de fonctionnement de la pompe de chauffage

Le paramètre D.018 sert à régler le mode de fonctionnement de la pompe de chauffage. Cela permet de mieux identifier les besoins en chaleur.

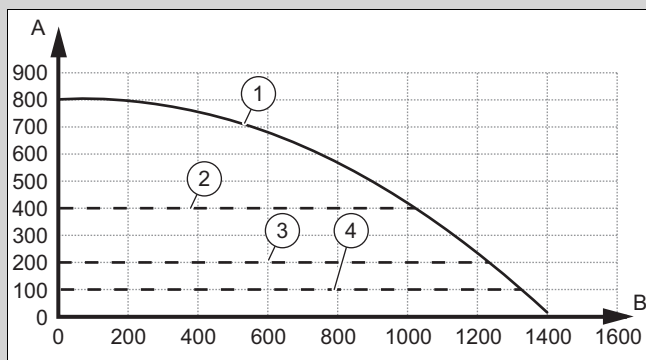
8.3.8 Courbe caractéristique de la pompe

Validité: ThemaPlus Condens MA 20/26-CS/1 (N-BE)



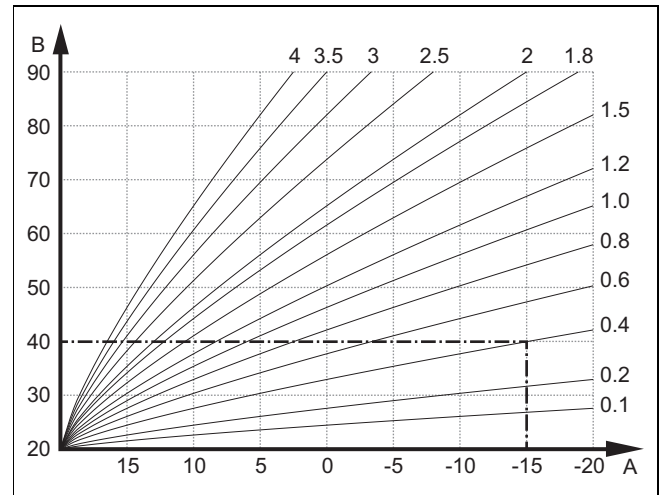
A	Pression disponible [mbar]	3	Réglage d'usine, consigne de hauteur de pression, réglable en mode de fonctionnement 2
B	Débit circuit chauffage [l/h]		
1	Vitesse de pompe fixe, réglable en mode de fonctionnement 4	4	Hauteur de pression minimale, réglable en mode de fonctionnement 3
2	Hauteur de pression maximale, réglable en mode de fonctionnement 2 ou 3		

Validité: ThemaPlus Condens MA 25/31-CS/1 (N-BE) OU ThemaPlus Condens MA 30/35-CS/1 (N-BE)



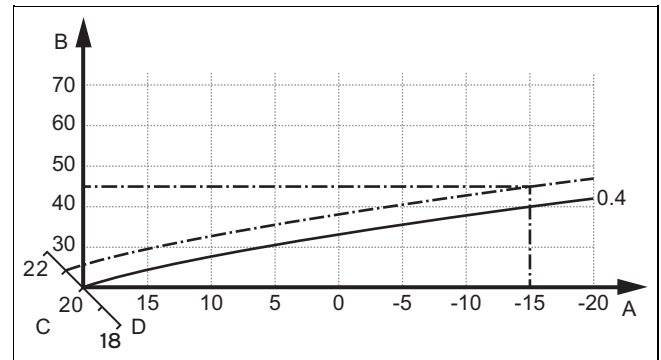
A	Pression disponible [mbar]	3	Réglage d'usine, consigne de hauteur de pression, réglable en mode de fonctionnement 2
B	Débit circuit chauffage [l/h]		
1	Vitesse de pompe fixe, réglable en mode de fonctionnement 4	4	Hauteur de pression minimale, réglable en mode de fonctionnement 3
2	Hauteur de pression maximale, réglable en mode de fonctionnement 2 ou 3		

8.3.9 Réglage de la courbe chauffage



A Température extérieure en °C B Température de départ de consigne en °C

La figure illustre les courbes de chauffage possibles (de 0,1 à 4,0) pour une température ambiante de consigne de 20 °C. Si la courbe de chauffe 0,4 est sélectionnée, par exemple, la température de départ est réglée sur 40 °C lorsque la température extérieure est de -15 °C.



A Température extérieure en °C C Température ambiante de consigne °C
B Température de départ de consigne en °C D Axe a

Si la courbe de chauffage sélectionnée est la courbe 0,4 et que la température ambiante de consigne est de 21 °C, la courbe de chauffage se décale comme représenté sur l'illustration. La courbe de chauffe se déplace selon un axe a de 45° en fonction de la valeur de la température ambiante désirée. À une température extérieure de -15 °C, la régulation fait en sorte que la température de départ soit de 45 °C.

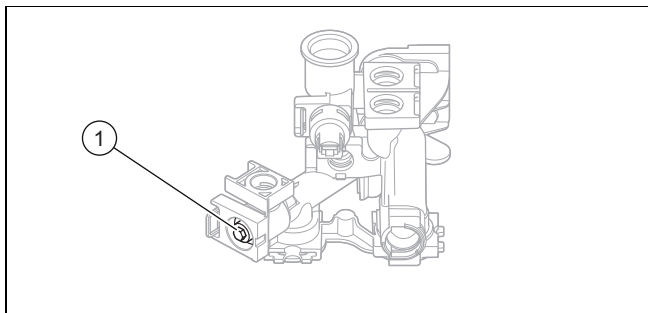
- ▶ Vérifiez qu'un capteur de température externe est raccordé au produit.
- ▶ Accédez au menu des diagnostics (→ page 16).
- ▶ Réglez **D.162** sur **Activé** pour activer la fonction de régulation basée sur la température extérieure.
- ▶ Réglez la courbe de chauffe en utilisant le code diagnostic **D.043**.
- ▶ Réglez la consigne de température ambiante en utilisant le code diagnostic **D.045**.
- ▶ Consultez la température extérieure avec le code diagnostic **D.047**.
- ▶ Quittez le niveau réservé à l'installateur. (→ page 16)

8.3.10 Réglage de la hauteur de pression

1. Réglez le code diagnostic **D.171**. (→ page 16)
2. Réglez la hauteur de pression sur la valeur qui convient.
3. Quittez les codes diagnostic. (→ page 17)
4. Quittez le niveau réservé à l'installateur. (→ page 16)

8.3.11 Réglage du by-pass

1. Démontez le panneau avant. (→ page 15)
2. Rabattez le boîtier électrique vers le bas.



3. Agissez sur la vis de réglage (1) pour ajuster la pression.

Position de la vis de réglage	Pression en MPa (m-bar)	Remarque/application
Butée droite (vis totalement vissée)	0,035 (350)	Si les radiateurs ne deviennent pas suffisamment chauds avec le réglage d'usine.
Position intermédiaire (5 tours)	0,025 (250)	Réglage d'usine
5 autres tours vers la gauche en partant de la position intermédiaire	0,017 (170)	En cas de bruits au niveau des radiateurs ou des robinets des radiateurs.

4. Faites basculer le boîtier électrique vers le haut.
5. Montez le panneau avant. (→ page 22)

8.3.12 Afficher les informations du produit

L'application **MiGo Xpert** permet de consulter les informations actuelles de l'appareil en scannant un code QR.

- Téléchargez l'application gratuite **MiGo Xpert** sur votre périphérique mobile sur Google play® ou l'App Store®.



Remarque

Notez qu'il faut une connexion Internet sans limitation de volume de données ou de durée, sous peine d'encourir des frais supplémentaires.

- Installez l'application gratuite **MiGo Xpert** sur votre périphérique mobile.
- Lancez l'application **MiGo Xpert** sur votre périphérique mobile et connectez-vous.
- Sélectionnez **MENU PRINCIPAL** → **RÉGLAGES** → **Menu installateur** → **QR code de service** depuis l'afficheur du générateur de chaleur.



Remarque

Le code QR s'affiche pendant 60 secondes.

- Scannez le code QR avec l'application.
 - ◁ Les informations actuelles de l'appareil s'affichent dans l'application.

8.4 Adaptation des paramètres pour l'eau chaude sanitaire

8.4.1 Réglage de la température d'eau chaude




Danger !

Danger de mort en présence de légionelles !

Les légionelles se développent à des températures inférieures à 60 °C.

- Veillez à ce que l'utilisateur ait pris connaissance de toutes les mesures liées à la fonction anti-légionelles afin de satisfaire aux prescriptions en vigueur en matière de prévention de la légionellose.

1. Tenez compte des directives en vigueur concernant la prophylaxie de la légionellose.
2. Appuyez sur  depuis l'affichage de base.
3. Réglez la température de l'eau chaude sanitaire souhaitée.

Condition: Régulateur raccordé

- Réglez la température d'eau chaude sanitaire au maximum sur la chaudière.
- Réglez la température de consigne d'eau chaude sanitaire au niveau du régulateur (→ notice d'utilisation et d'installation du régulateur).
 - ◁ La chaudière utilise la température de consigne paramétrée au niveau du régulateur.

8.5 Intervalle de maintenance

Il y a deux façons de définir un intervalle d'entretien.

Le paramètre **D.084** permet de définir un nombre d'heures de fonctionnement donné.

Le paramètre **D.161** sert à spécifier une date.

Le message d'entretien est déclenché par l'événement qui survient en premier (à l'issue du nombre d'heures ou à la date spécifiée).

Si vous ne paramétrez qu'un des deux codes diagnostic (**D.084** ou **D.161**), l'autre code diagnostic est automatiquement réinitialisé et ramené au réglage d'usine.

Si vous sélectionnez **Non réglé** au paramètre **D.084**, le message d'entretien déclenché par les heures de fonctionnement est désactivé. Le message d'entretien à une date donnée reste activé. Il ne peut pas être désactivé.

À l'issue des travaux de maintenance, il faut de nouveau régler les intervalles de maintenance. (→ page 28)

8.5.1 Réglage/réinitialisation de l'intervalle de maintenance

1. Réglez le code diagnostic **D.084** ou **D.161**. (→ page 16)



Remarque

Le nombre d'heures de fonctionnement d'ici la prochaine inspection/maintenance doit être paramétré en fonction de la configuration (type d'installation et puissance utile).

Mode de fonctionnement	Valeur indicative des heures de fonctionnement (sur 1 an)
Mode chauffage	4000 h
Mode chauffage et eau chaude sanitaire	5000 h

2. Quittez les codes diagnostic. (→ page 17)
3. Quittez le niveau réservé à l'installateur. (→ page 16)

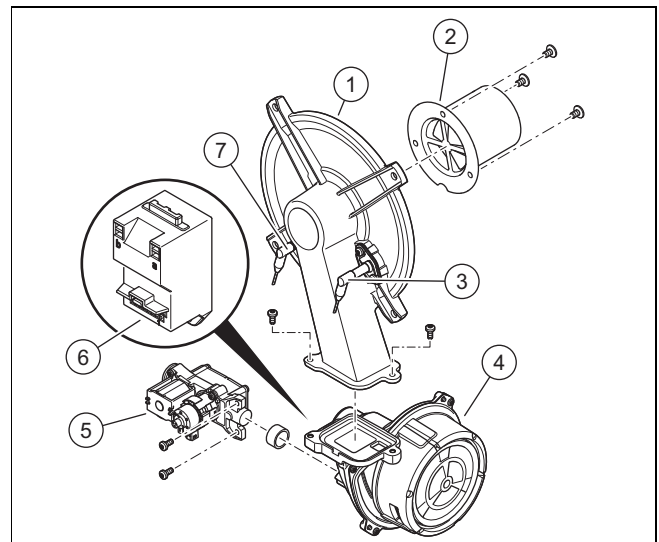
9 Remise à l'utilisateur

- ▶ Une fois l'installation terminée, placez sur la façade du produit l'étiquette qui invite à lire la notice dans la langue de l'utilisateur.
- ▶ Montrez à l'utilisateur l'emplacement et le fonctionnement des dispositifs de sécurité.
- ▶ Formez l'utilisateur aux manipulations du produit.
- ▶ Insistez particulièrement sur les avertissements de sécurité que l'utilisateur doit respecter.
- ▶ Informez l'utilisateur que son produit doit faire l'objet d'une maintenance régulière.
- ▶ Remettez à l'utilisateur l'ensemble des notices et des documents relatifs au produit, en lui demandant de les conserver.
- ▶ Informez l'utilisateur des mesures prises pour l'alimentation en air de combustion et le système d'évacuation des gaz de combustion. Attirez son attention sur le fait qu'il ne doit pas y apporter la moindre modification.
- ▶ Signalez à l'utilisateur qu'il ne doit ni entreposer, ni utiliser de produits explosifs ou facilement inflammables (par ex. essence, peinture) dans la pièce d'installation du produit.

10 Inspection et maintenance

- ▶ Conformez-vous aux intervalles minimums d'inspection et de maintenance.
- ▶ Avancez l'intervention de maintenance du produit si les résultats de l'inspection dénotent un besoin de maintenance anticipée.

10.1 Démontage/montage du module compact thermique



- | | | | |
|---|------------------------------|---|---------------------------|
| 1 | Bride de fixation du brûleur | 5 | Mécanisme gaz |
| 2 | Brûleur à prémélange | 6 | Transformateur d'allumage |
| 3 | Électrode de régulation | 7 | Électrode d'allumage |
| 4 | Ventilateur à régime piloté | | |



Remarque

Manipulez l'électrode de régulation uniquement au niveau de la partie en céramique. Il est interdit de nettoyer l'électrode de régulation.

10.1.1 Démontage du module compact thermique



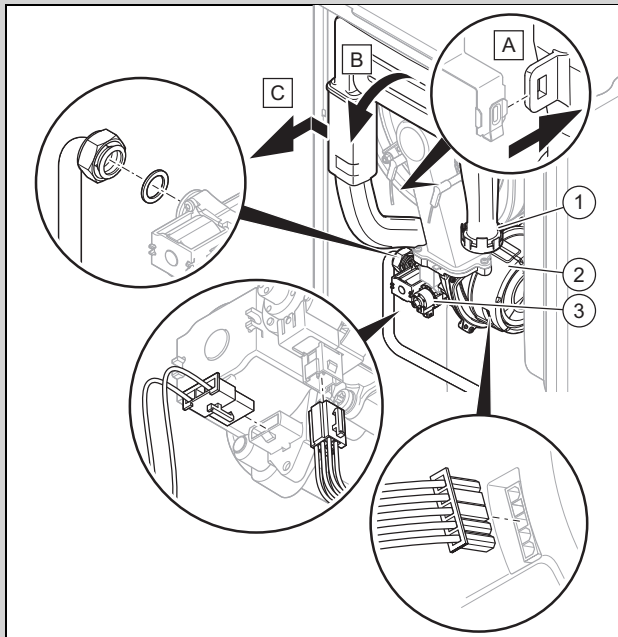
Danger !

Danger de mort et risques de dommages matériels sous l'effet des gaz de combustion brûlants !

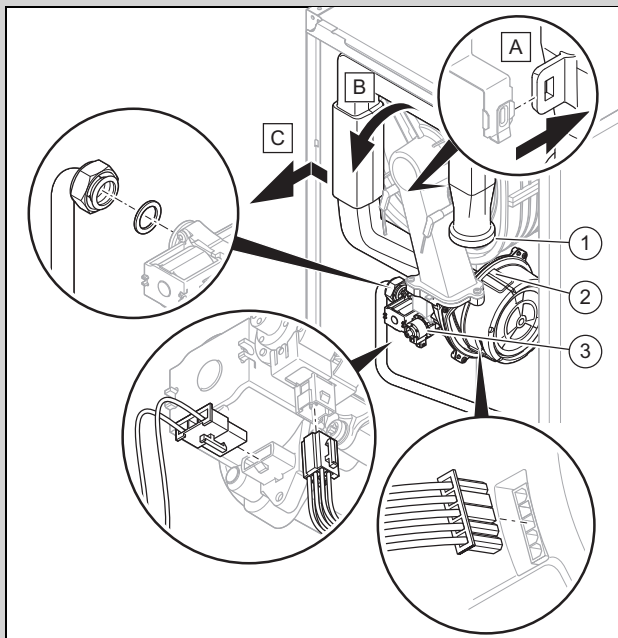
Le joint, la natte isolante et les écrous autobloquants de la bride de fixation du brûleur ne doivent surtout pas être endommagés. Dans le cas contraire, il peut y avoir des fuites de gaz de combustion brûlants, avec les risques de blessures et de dommages matériels que cela suppose.

- ▶ Remplacez systématiquement le joint en cas d'ouverture de la bride de fixation du brûleur.
- ▶ Remplacez systématiquement les écrous autobloquants de la bride de fixation du brûleur en cas d'ouverture de la bride.
- ▶ Si la natte isolante de la bride de fixation du brûleur ou le fond arrière de l'échangeur thermique montre des traces de détérioration, changez la natte isolante.

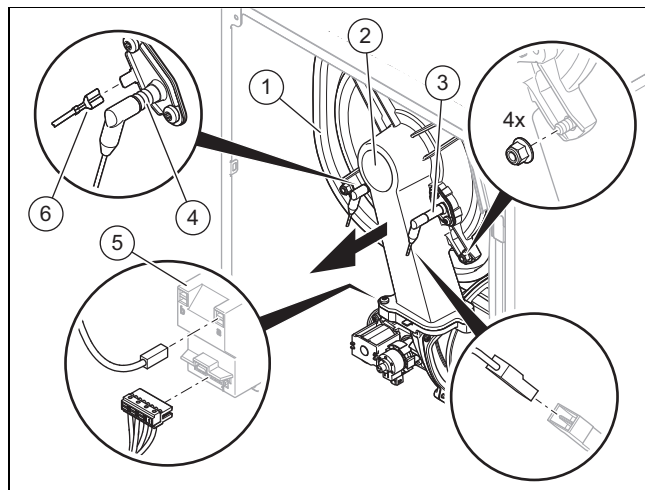
1. Isolez le produit de l'alimentation électrique.
2. Fermez le robinet d'arrêt du gaz.
3. Démontez le panneau avant. (→ page 15)
4. Rabattez le boîtier électrique vers le bas.



- ▶ Sortez le tube d'entrée d'air (1) du support supérieur, puis débranchez le tube d'entrée d'air du manchon d'admission, comme indiqué dans l'illustration.
- ▶ Dévissez l'écrou-raccord du mécanisme gaz (3).
- ▶ Débranchez les deux connecteurs du mécanisme gaz.
- ▶ Débranchez le connecteur du moteur du ventilateur (2) en appuyant sur l'ergot de verrouillage.



- ▶ Sortez le tube d'entrée d'air (1) du support supérieur, puis débranchez le tube d'entrée d'air du manchon d'admission, comme indiqué dans l'illustration.
- ▶ Dévissez l'écrou-raccord du mécanisme gaz (3).
- ▶ Débranchez les deux connecteurs du mécanisme gaz.
- ▶ Débranchez le connecteur du moteur du ventilateur (2) en appuyant sur l'ergot de verrouillage.



5. Débranchez le câble de mise à la terre (6) de l'électrode d'allumage (4), les deux connecteurs du transformateur d'allumage (5) et le connecteur du câble de l'électrode de régulation (3).
6. Dévissez les quatre écrous de la bride de fixation du brûleur (2).
7. Retirez l'ensemble du module compact thermique de l'échangeur thermique (1).
8. Vérifiez que le brûleur et l'isolant thermique du brûleur ne sont pas endommagés. (→ page 31)
9. Vérifiez que l'échangeur thermique n'est pas endommagé.

Résultat:

Échangeur thermique endommagé

- ▶ Remplacez l'échangeur de chaleur. (→ page 36)

10. Vérifiez que l'échangeur thermique n'est pas encrassé.

Résultat:

Échangeur thermique encrassé

- ▶ Nettoyez l'échangeur de chaleur. (→ page 31)

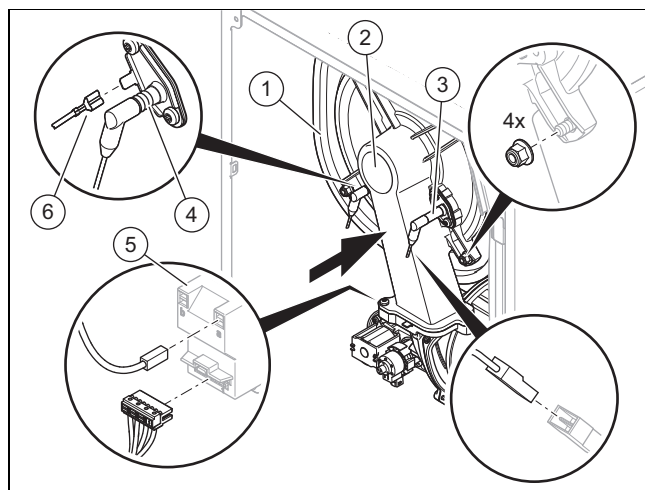
11. Vérifiez que l'isolant thermique de l'échangeur thermique n'est pas endommagé.

Résultat:

Isolant thermique endommagé

- ▶ Changez l'isolant thermique (→ Notice de la pièce de rechange « isolant thermique de l'échangeur thermique »).

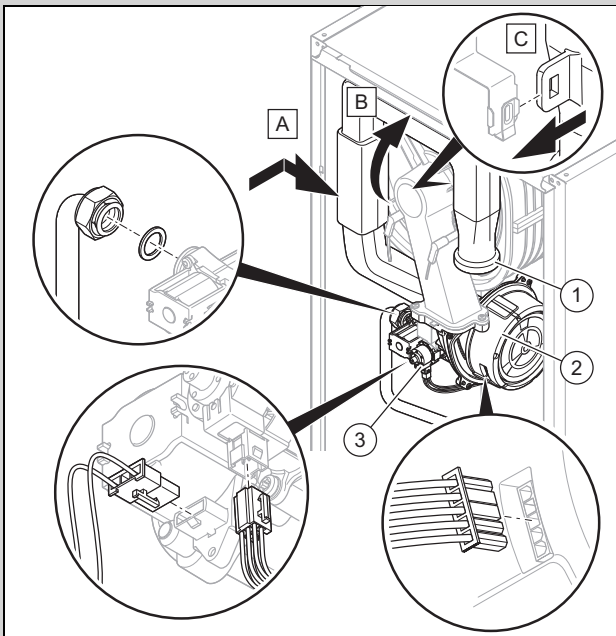
10.1.2 Montage du module compact thermique



1. Placez le module compact thermique sur l'échangeur thermique (1).

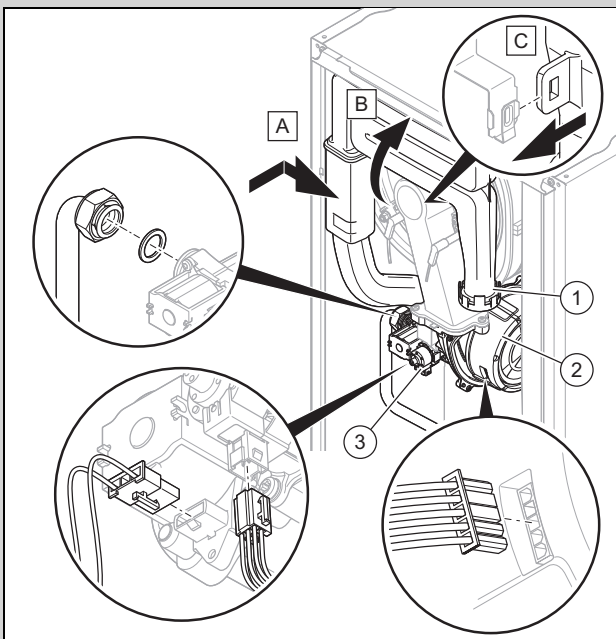
2. Serrez les quatre écrous neufs en croix, jusqu'à ce que la bride de fixation du brûleur repose uniformément sur les surfaces d'appui.
 - Couple de serrage: 6 Nm
3. Rebranchez les connecteurs mâles du câble de mise à la terre (6) de l'électrode d'allumage (4), les deux connecteurs mâles du transformateur d'allumage (5) et le connecteur mâle du câble de l'électrode de régulation (3).

Validité: ThemaPlus Condens MA 25/31-CS/1 (N-BE) OU ThemaPlus Condens MA 30/35-CS/1 (N-BE)



- ▶ Rebranchez le connecteur mâle du moteur du ventilateur (2).
- ▶ Rebranchez les deux connecteurs mâles du mécanisme gaz (3).

Validité: ThemaPlus Condens MA 20/26-CS/1 (N-BE)

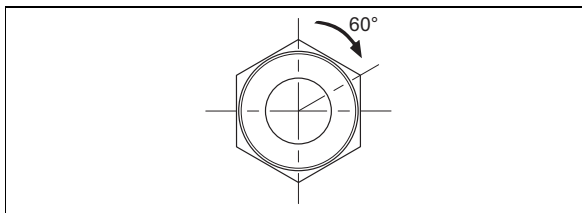


- ▶ Rebranchez le connecteur mâle du moteur du ventilateur (2).
- ▶ Rebranchez les deux connecteurs mâles du mécanisme gaz (3).

4. **Alternative 1:**

- ▶ Revissez l'écrou-raccord sur le mécanisme gaz en utilisant un joint neuf. Fixez le tube de gaz pour éviter qu'il ne se torde.
 - Couple de serrage: 40 Nm

4. **Alternative 2:**



- ▶ Revissez l'écrou-raccord sur le mécanisme gaz en utilisant un joint neuf. Fixez le tube de gaz pour éviter qu'il ne se torde.
 - Couple de serrage : 15 Nm + 60°
- ▶ Ouvrez le robinet d'arrêt du gaz.
- ▶ Vérifiez que le produit est étanche. (→ page 23)
- ▶ Vérifiez que la bague d'étanchéité du tube d'entrée d'air est bien en place.
- ▶ Branchez le tube d'entrée d'air (1) sur le manchon d'admission et poussez le tube d'entrée d'air dans le support supérieur, comme indiqué dans l'illustration.
- ▶ Contrôlez la pression du raccordement du gaz/la pression dynamique du gaz. (→ page 21)

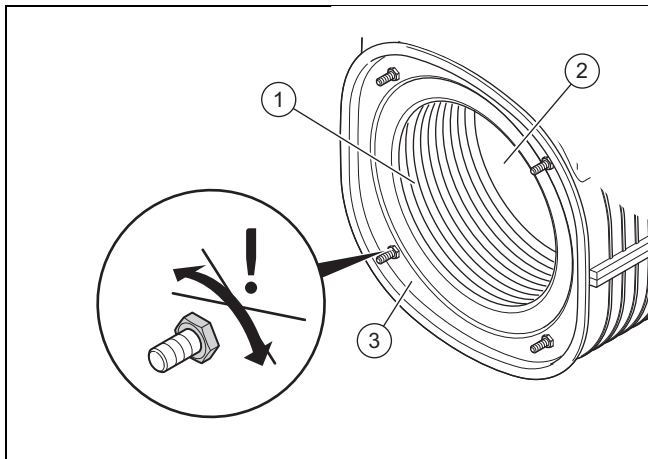
10.2 Nettoyage/contrôle des composants

1. Avant chaque nettoyage/contrôle, il y a des opérations préalables à effectuer. (→ page 30)
2. Après chaque nettoyage/contrôle, il y a des opérations de finalisation à effectuer. (→ page 32)

10.2.1 Préparation des travaux de nettoyage et de contrôle

1. Mettez provisoirement l'appareil hors service. (→ page 41)
2. Si nécessaire, démontez les modules installés sous le produit (→ notice d'installation du module).
3. Démontez le panneau avant. (→ page 15)
4. Rabattez le boîtier électrique vers le bas.
5. Protégez le boîtier électrique des projections d'eau.
6. Démontez le module compact thermique. (→ page 28)

10.2.2 Nettoyage de l'échangeur de chaleur



1. Nettoyez le serpentin (1) de l'échangeur thermique (3) avec de l'eau et du vinaigre si nécessaire (5 % d'acidité maximum).
 - Délai d'action du détergent: 20 min
2. Retirez les salissures dissoutes avec un puissant jet d'eau ou une brosse en plastique. N'orientez pas le jet d'eau directement sur l'isolant thermique (2) située à l'arrière de l'échangeur de chaleur.
 - ◁ L'eau s'écoule de l'échangeur thermique à travers le siphon de condensats.
3. Vérifiez que l'isolant thermique de l'échangeur thermique n'est pas endommagé.

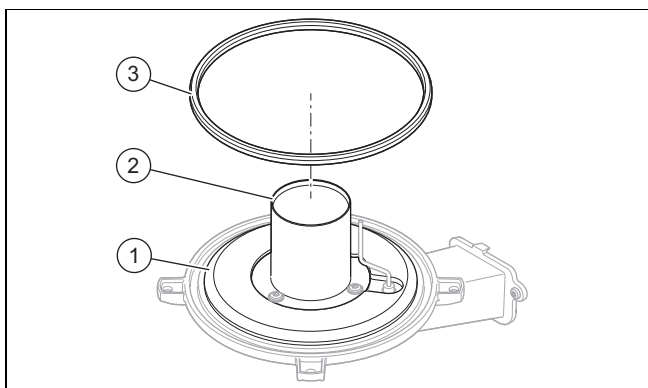
Résultat:

Isolant thermique endommagé

- Changez l'isolant thermique (→ Notice de la pièce de rechange « isolant thermique de l'échangeur thermique »).

4. Remplissez le siphon des condensats. (→ page 20)

10.2.3 Examinez le brûleur et l'isolant thermique du brûleur à la recherche d'éventuels dommages.



1. Inspectez la surface du brûleur (2) à la recherche d'éventuels dommages.
Résultat:
Brûleur endommagé
 - Changez la bride de fixation du brûleur. (→ page 34)
2. Montez un joint de bride de fixation du brûleur neuf (3).
3. Vérifiez que l'isolant thermique (1) de la bride de fixation du brûleur n'est pas endommagé.

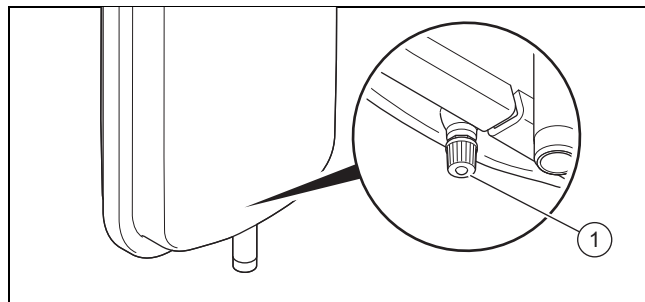
Résultat:

Isolant thermique endommagé

- Changez la bride de fixation du brûleur. (→ page 34)

10.2.4 Contrôle de la pression initiale du vase d'expansion chauffage

1. Vidangez le circuit chauffage du produit. (→ page 32)



2. Vérifiez la pression du vase d'expansion au niveau de la vanne (1) du vase d'expansion.
 - Matériel de travail: Manomètre à tube en U
 - Matériel de travail: Manomètre numérique

Résultat 1:

$\geq 0,075$ MPa ($\geq 0,750$ bar)

La pression se situe dans la plage admissible.

Résultat 2:

$< 0,075$ MPa ($< 0,750$ bar)

- Remplissez le vase d'expansion conformément à la hauteur statique de l'installation de chauffage, dans l'idéal avec de l'azote, sinon avec de l'air. Vérifiez que la soupape de vidange est bien ouverte pendant l'appoint.

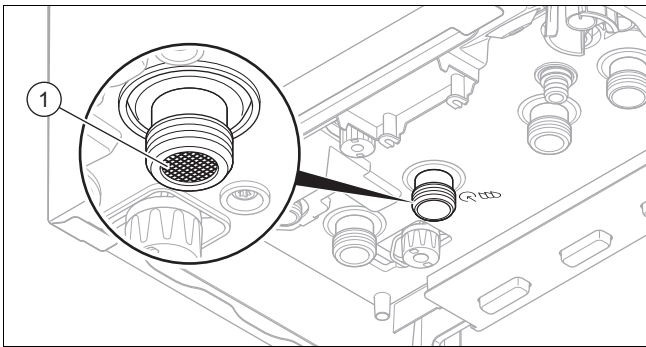
3. En présence d'une fuite d'eau au niveau de la soupape du vase d'expansion, il faut changer le vase d'expansion. (→ page 37)
4. Faites l'appoint d'eau dans l'installation de chauffage.
Qualifications requises: Ce travail doit uniquement être effectué par du personnel qualifié. Veuillez contacter un professionnel qualifié autorisé.
5. Procédez à la purge de l'installation de chauffage. (→ page 20)

10.2.5 Nettoyage du siphon des condensats

1. Déconnectez le tuyau de vidange des condensats de la partie inférieure du siphon.
2. Retirez la partie inférieure du siphon.
3. Retirez le flotteur.
4. Rincez la partie inférieure du siphon à l'eau.
5. Remplissez la partie inférieure du siphon d'eau, jusqu'à 10 mm du bord de la conduite d'écoulement des condensats .
6. Mettez le flotteur en place.
7. Fixez la partie inférieure du siphon sur le siphon des condensats.
8. Raccordez le tuyau de vidange des condensats sur la partie inférieure du siphon.

10.2.6 Nettoyage du filtre d'entrée d'eau froide

1. Fermez le robinet d'arrêt d'eau froide.
2. Vidangez le circuit eau chaude sanitaire du produit. (→ page 32)
3. Retirez la pièce de raccordement se trouvant sur le raccord de l'arrivée d'eau froide du produit.



4. Nettoyez le tamis de l'entrée d'eau froide (1) sans le retirer de son emplacement.
5. Utilisez systématiquement des joints neufs et remontez la pièce de raccordement sur le raccord de l'arrivée d'eau froide du produit.
6. Ouvrez le robinet d'arrêt d'eau froide.

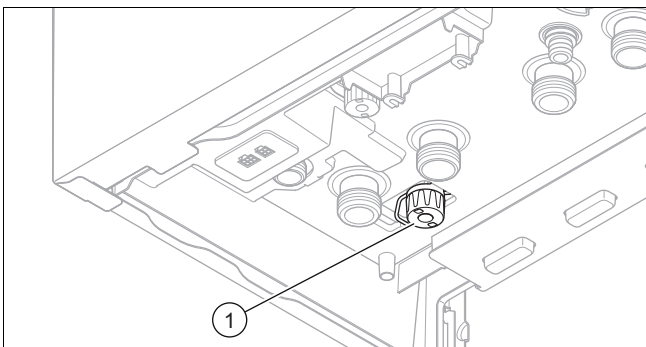
10.2.7 Finalisation des travaux de nettoyage et de contrôle

1. Montez le module compact thermique. (→ page 29)
2. Faites basculer le boîtier électrique vers le haut.
3. Ouvrez tous les robinets de maintenance et le robinet d'arrêt du gaz si vous ne l'avez pas déjà fait.
4. Vérifiez que le produit est étanche. (→ page 23)
5. Montez le panneau avant. (→ page 22)
6. Si nécessaire, installez les modules sous le produit (→ notice d'installation du module).
7. Enclenchez l'alimentation électrique si vous ne l'avez pas déjà fait.
8. Rallumez le produit si vous ne l'avez pas déjà fait.

10.3 Vidange du produit

10.3.1 Vidange du circuit chauffage

1. Mettez provisoirement l'appareil hors service. (→ page 41)
2. Fermez les robinets de maintenance du produit.
3. Mettez le produit en fonctionnement.



4. Raccordez le robinet de vidange du circuit chauffage (1) aux égouts.
5. Lancez le programme de contrôle **P.008**. (→ page 17)

6. Ouvrez le robinet de vidange du circuit chauffage.
 - ◁ Le produit (circuit chauffage) se vide.
7. Fermez le robinet de vidange du circuit chauffage.
8. Mettez provisoirement l'appareil hors service. (→ page 41)

10.3.2 Vidange du circuit eau chaude sanitaire

1. Mettez provisoirement l'appareil hors service. (→ page 41)
2. Fermez les robinets de maintenance du produit.
3. Mettez le produit en fonctionnement.
4. Préparez une mise à l'égout sur l'entrée d'eau froide sanitaire du produit.
5. Ouvrez un robinet en position eau chaude pour enlever la pression puis le refermer.
6. Faites une prise d'air en desserrant la douille de sortie d'eau chaude sanitaire.
7. Desserrez la douille sur l'entrée eau froide sanitaire.
 - ◁ Le produit (circuit eau chaude sanitaire) se vide.
8. Resserrez la douille de sortie d'eau chaude sanitaire.
9. Resserrez la douille sur l'entrée eau froide sanitaire.
10. Mettez provisoirement l'appareil hors service. (→ page 41)

10.4 Finalisation des travaux d'inspection et de maintenance


- ▶ Contrôlez la pression du raccordement du gaz/la pression dynamique du gaz. (→ page 21)
- ▶ Vérifiez que le produit est étanche. (→ page 23)
- ▶ Rectifiez l'intervalle de maintenance le cas échéant. (→ page 28)
- ▶ Établissez un procès-verbal d'inspection/de maintenance.

11 Dépannage

11.1 Contrôle de la vue d'ensemble des données

1. Activez le niveau réservé à l'installateur (« Accès technicien »). (→ page 16)
2. Rendez-vous dans le menu **Visualisation des données**.
3. Consultez le journal du mode de secours et des défauts pour voir s'il y a un composant défectueux. (→ page 33)

11.2 Messages de service

 s'affiche à l'écran si l'intervalle d'entretien est parvenu à échéance ou s'il y a un message de service à consulter. Le produit n'est pas en mode de défaut.

Si plusieurs messages de service surviennent simultanément, ils s'affichent à l'écran. Chaque message de service doit être validé séparément.

Code de maintenance (→ page 60)

11.3 Messages d'erreur

Si plusieurs défauts surviennent en même temps, l'écran affiche ces défauts. Il faut confirmer les défauts un par un.

11.3.1 Correction des défauts

- ▶ Remédiez aux défauts (messages de défaut/codes défaut) en vous référant aux mesures préconisées.
Codes d'erreur (→ page 50)
- ▶ Appuyez sur la touche de réinitialisation pour remettre le produit en service.
 - Nombre maximal de répétitions: 3
- ▶ Si le défaut ne peut être éliminé et survient de nouveau après les tentatives de réinitialisation, veuillez vous adresser au service client.

11.3.2 Liste des défauts

Si des défauts se produisent, les 10 derniers messages de défaut sont consignés dans le journal des défauts.

11.3.2.1 Consultation/suppression du contenu du journal des défauts

1. Activez le niveau réservé à l'installateur (« Accès technicien »). (→ page 16)
2. Rendez-vous dans le menu **Liste des défauts**.
 - ◀ Le nombre de défauts survenus, les numéros des défauts et les textes en clair correspondants s'affichent à l'écran.
3. Sélectionnez le message de défaut de votre choix avec la barre de défilement.
4. Pour supprimer le contenu du journal des défauts, paramétrez le code diagnostic **D.094**.
5. Quittez le niveau réservé à l'installateur.

11.4 Messages de mode de secours

Les messages de mode de secours distinguent les événements réversibles et les événements irréversibles. Les codes réversibles **L.XXX** se résolvent d'eux-mêmes, tandis que les codes irréversibles **N.XXX** nécessitent une intervention.

La première fois qu'un code **N.XXX** irréversible s'affiche, essayez d'appuyer sur la touche de réinitialisation pour remédier à la restriction temporaire du confort. Si le mode de secours irréversible se reproduit à plusieurs reprises, effectuez les opérations indiquées dans le tableau.

Si plusieurs messages de mode de secours irréversibles surviennent simultanément, ils s'affichent à l'écran. Chaque message de mode de secours irréversible doit être validé séparément.

Codes de mode de secours réversibles (→ page 60)

Codes de mode de secours irréversibles (→ page 60)

11.4.1 Consultation du journal du mode de secours




1. Activez le niveau réservé à l'installateur (« Accès technicien »). (→ page 16)
2. Rendez-vous dans le menu **Liste du mode dégradé**.
 - ◀ La liste des messages de mode de secours s'affiche à l'écran.
3. Sélectionnez le message de mode de secours de votre choix avec la barre de défilement.
4. Quittez le niveau réservé à l'installateur. (→ page 16)

11.5 Réinitialisation de l'appareil



Remarque

Nombre maximal de répétitions : 3.

- ▶ Appuyez sur  plus de 3 secondes.
 - ◀  s'affiche à l'écran.
- ▶ Validez la réinitialisation du produit en appuyant sur  quand vous y êtes invité.
 - ◀ Le produit redémarre.
- ▶ Si vous ne pouvez pas remédier à l'anomalie de fonctionnement, contactez le service client.

11.6 Réinitialisation des paramètres (rétablissement des réglages d'usine)

1. Notez tous les réglages pertinents si nécessaire. En particulier la valeur des codes diagnostic **D.052** et **D.182** si disponible. (→ page 16)



Remarque

En cas de réinitialisation et de restauration des réglages d'usine, tous les paramètres spécifiques à l'installation sont supprimés.

2. Réglez le code diagnostic **D.096**. (→ page 16)
 - ◀ Les paramètres sont réinitialisés et les réglages d'usine sont restaurés.
 - ◀ Un code défaut **F.105** apparaît.
3. Réglez les codes diagnostic **D.052** et **D.182** à leur valeur précédente pour faire disparaître le défaut **F.105**. (→ page 35)
4. Vérifiez les réglages spécifiques à l'installation et ajustez-les.
5. Quittez les codes diagnostic. (→ page 17)
6. Quittez le niveau réservé à l'installateur. (→ page 16)

11.7 Remplacement de composants défectueux

1. Avant chaque réparation, il y a des opérations préalables à effectuer. (→ page 34)
2. Après chaque réparation, il y a des opérations finales à effectuer. (→ page 41)

11.7.1 Approvisionnement en pièces de rechange

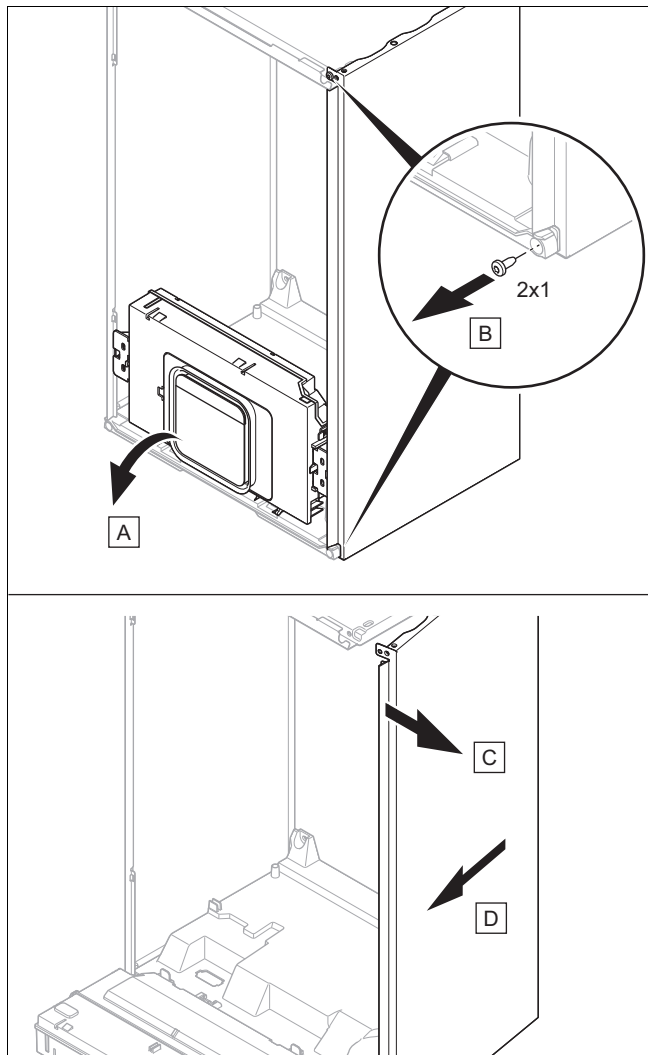
Les pièces d'origine du produit ont été homologuées par le fabricant dans le cadre des tests de conformité. Si vous utilisez des pièces qui ne sont pas certifiées ou homologuées à des fins de maintenance ou de réparation, le produit risque de ne plus répondre aux normes en vigueur, et donc de ne plus être conforme.

Nous recommandons donc expressément d'utiliser les pièces de rechange originales du fabricant afin de garantir un fonctionnement sûr et fiable du produit. Pour toute information sur les pièces de rechange originales, reportez-vous aux coordonnées qui figurent au dos de la présente notice.

- ▶ Utilisez exclusivement des pièces de rechange originales spécialement homologuées pour le produit dans le cadre de la maintenance ou la réparation.

11.7.2 Opérations préalables à la réparation

1. Pour remplacer des composants hydrauliques du produit, vous devez le vidanger. (→ page 32)
2. Mettez provisoirement l'appareil hors service. (→ page 41)
3. Débranchez le produit du secteur.
4. Si nécessaire, démontez les modules installés sous le produit (→ notice d'installation du module).
5. Démontez le panneau avant. (→ page 15)



Attention !

Risque de dommages matériels en cas de déformation mécanique !

Si vous démontez les deux habillages latéraux, le produit est susceptible de subir une déformation mécanique, ce qui peut entraîner des dommages au niveau du tubage, et donc des défauts d'étanchéité.

- Vous devez donc systématiquement démonter les habillages latéraux un par un, et jamais les deux ensemble.

6. Pivotez un habillage latéral vers l'extérieur comme indiqué dans l'illustration pour faciliter l'accès.

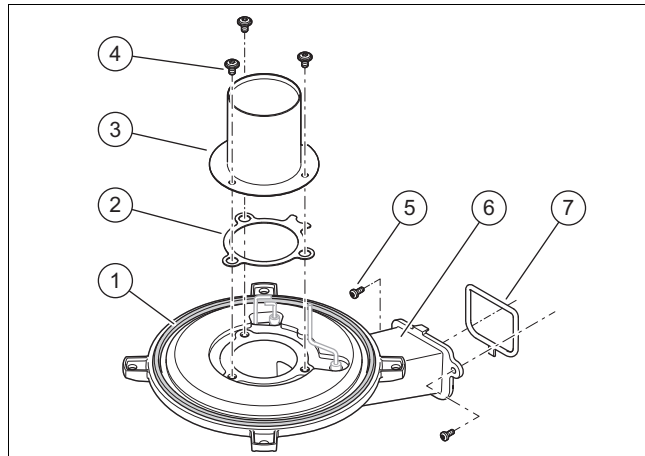
11.7.3 Remplacement du brûleur



Remarque

Ne vous contentez pas de changer le brûleur : changez systématiquement le brûleur, la bride de fixation du brûleur et l'électrode de régulation, ainsi que l'ensemble des joints.

1. Démontez le module compact thermique. (→ page 28)
2. Démontez l'électrode d'allumage. (→ page 39)



3. Dévissez les deux vis (5) situées entre la bride de fixation du brûleur (6) et le ventilateur.
4. Retirez la bride de fixation du brûleur.
5. Montez le brûleur (3) neuf avec un joint de brûleur (2) neuf sur la bride de fixation de brûleur neuve.
6. Serrez les trois vis (4).
 - Couple de serrage: 6 Nm
7. Montez la bride de fixation du brûleur neuve avec un joint de la bride de fixation du brûleur (1) neuf. Changez le joint (7) entre la bride de fixation du brûleur et le ventilateur.
8. Serrez les deux vis de la bride de fixation du brûleur.
 - Couple de serrage: 5,5 Nm
9. Montez l'électrode de régulation neuve sur la bride de fixation du brûleur neuve. (→ page 39)
10. Mettez l'électrode d'allumage en place avec un joint neuf.



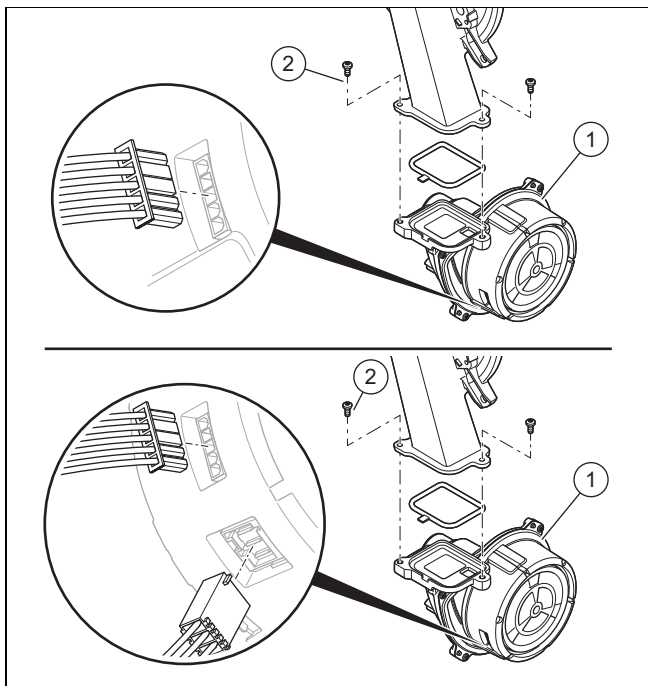
Remarque

Manipulez l'électrode d'allumage et de régulation uniquement au niveau de la partie en céramique.

11. Montez le module compact thermique. (→ page 29)

11.7.4 Remplacement du ventilateur

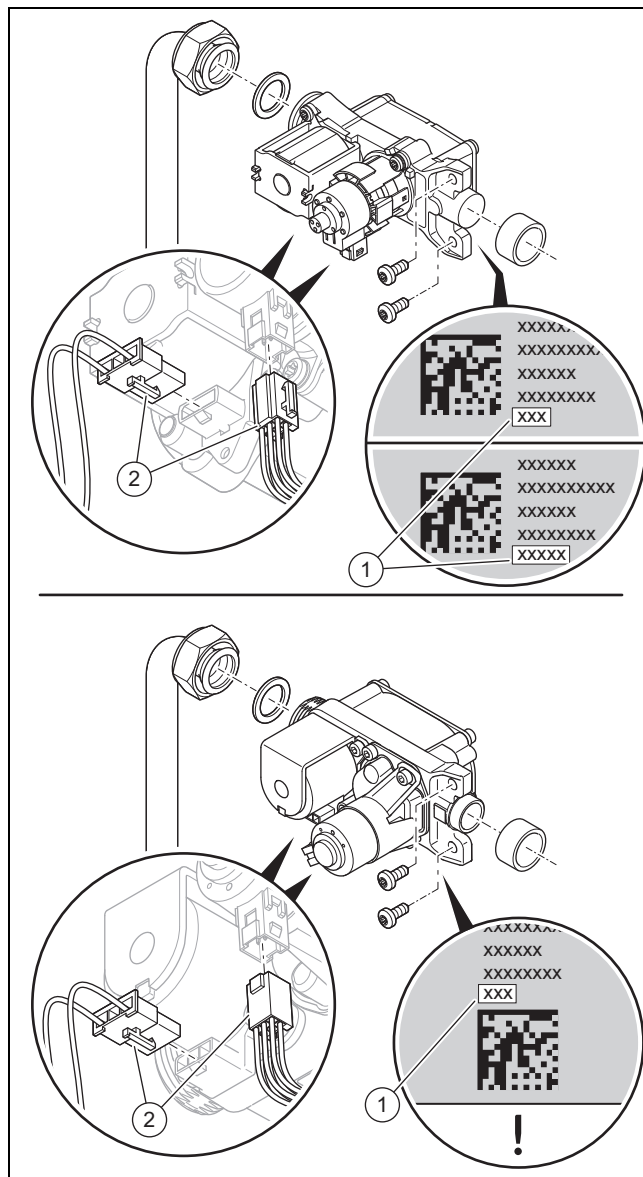
1. Démontez le mécanisme gaz. (→ page 35)



2. Débranchez le connecteur mâle ou les deux connecteurs mâles du moteur du ventilateur.
3. Sortez le tube d'entrée d'air du support supérieur, inclinez-le vers l'avant, puis débranchez le tube d'entrée d'air du manchon d'admission.
4. Dévissez les deux vis (2) entre le tube mélangeur et la bride du ventilateur.
5. Retirez le ventilateur (1).
6. Montez un ventilateur neuf. Profitez-en pour changer tous les joints.
7. Vissez les deux vis situées entre le tube mélangeur et la bride du ventilateur.
 - Couple de serrage: 5,5 Nm
8. Montez le mécanisme gaz. (→ page 35)
9. Branchez le tube d'entrée d'air sur le manchon d'admission, inclinez-le vers l'arrière, puis poussez le tube d'entrée d'air dans le support supérieur.
10. Rebranchez le connecteur mâle ou les deux connecteurs mâles sur le moteur de ventilateur.

11.7.5 Remplacement du mécanisme gaz

Démontage du mécanisme gaz



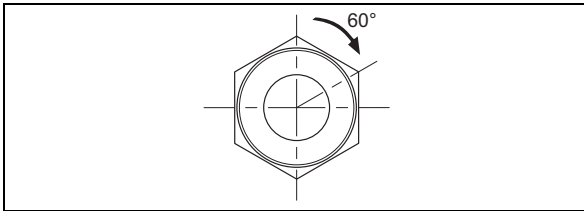
1. Débranchez les deux connecteurs (2) du mécanisme gaz.
2. Dévissez l'écrou-raccord du mécanisme gaz.
3. Dévissez les deux vis de fixation du mécanisme gaz sur le ventilateur.
4. Retirez le mécanisme gaz.
5. Relevez le décalage (1) qui figure sur la face arrière ou le dessous du mécanisme gaz neuf.

Montage du mécanisme gaz

6. Mettez le mécanisme gaz en place. Profitez-en pour changer tous les joints.
7. Fixez le mécanisme gaz sur le ventilateur avec les deux vis.
 - Couple de serrage: 5,5 Nm
8. **Alternative 1:**
 - Revissez l'écrou-raccord sur le mécanisme gaz en utilisant un joint neuf. Fixez le tube de gaz pour éviter qu'il ne se torde.

- Couple de serrage: 40 Nm

8. Alternative 2:

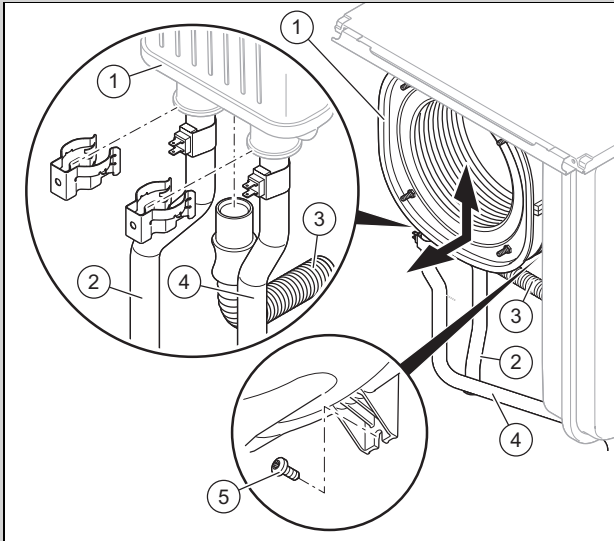


- ▶ Révissez l'écrou-raccord sur le mécanisme gaz en utilisant un joint neuf. Fixez le tube de gaz pour éviter qu'il ne se torde.
 - Couple de serrage : 15 Nm + 60°
9. Branchez les deux connecteurs du mécanisme gaz.
 10. Vérifiez l'étanchéité du mécanisme gaz et des raccords. (→ page 23)
 11. Montez le panneau avant. (→ page 22)
 12. Si le décalage relevé comporte 5 caractères, réglez le code diagnostic **D.052** sur les 3 premiers caractères. (→ page 16)
 13. Si le décalage relevé comporte 3 caractères, réglez le code diagnostic **D.052**. (→ page 16)
 14. Quittez les codes diagnostic. (→ page 17)

11.7.6 Remplacement de l'échangeur de chaleur

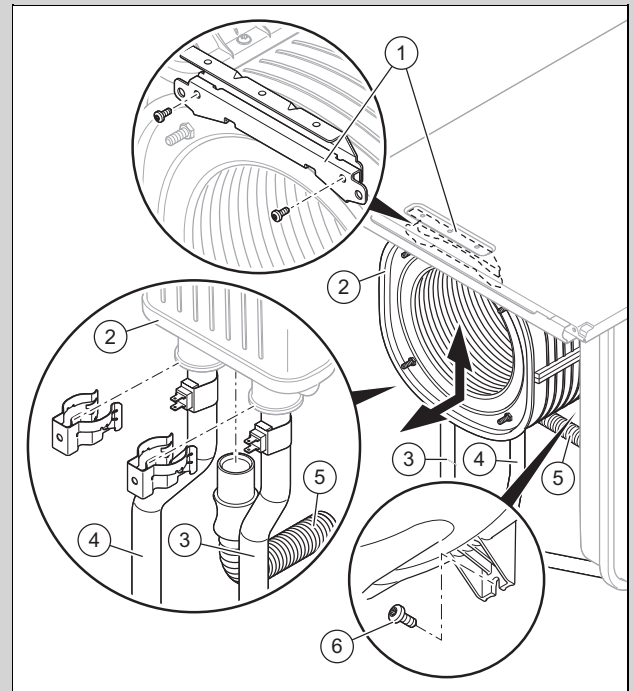
1. Démontez la pièce de raccordement pour conduit du système ventouse.
2. Démontez l'habillage latéral. (→ page 34)
3. Démontez le module compact thermique. (→ page 28)

Validité: ThemaPlus Condens MA 20/26-CS/1 (N-BE)



- ▶ Retirez les agrafes du tube de départ (4) et du tube de retour (2) de l'échangeur thermique.
- ▶ Débranchez le tuyau d'évacuation des condensats (3) de l'échangeur thermique (1).
- ▶ Déconnectez les tubes de départ/retour de l'échangeur thermique en couissant dans le bloc hydraulique.
- ▶ Retirez la vis (5) située en bas de l'échangeur thermique.
- ▶ Sortez l'échangeur thermique par le bas dans un premier temps, puis de biais par l'avant.

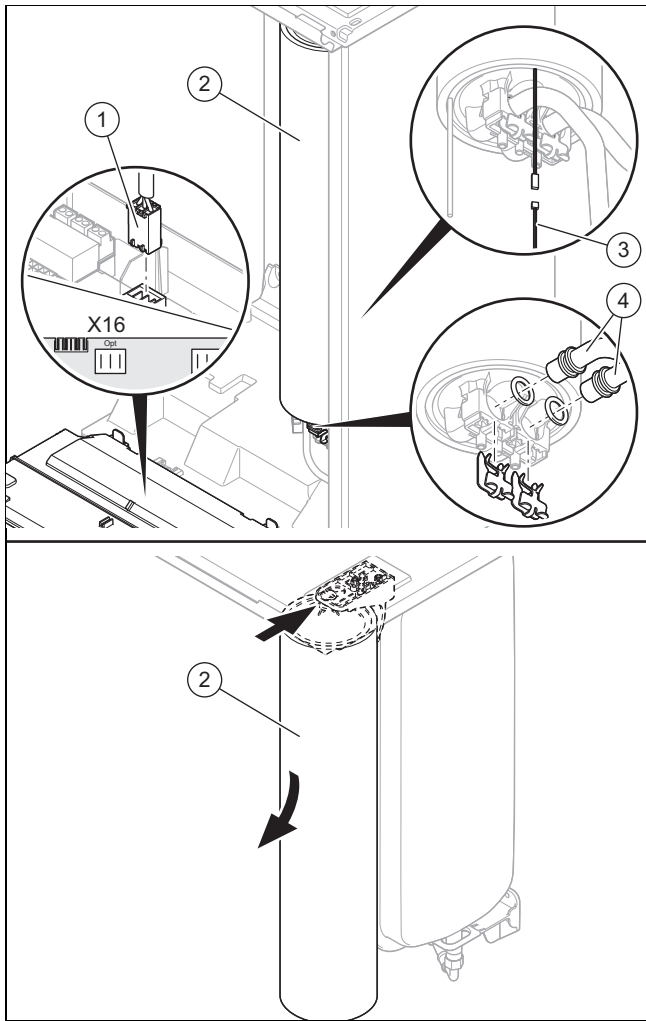
Validité: ThemaPlus Condens MA 25/31-CS/1 (N-BE) OU ThemaPlus Condens MA 30/35-CS/1 (N-BE)



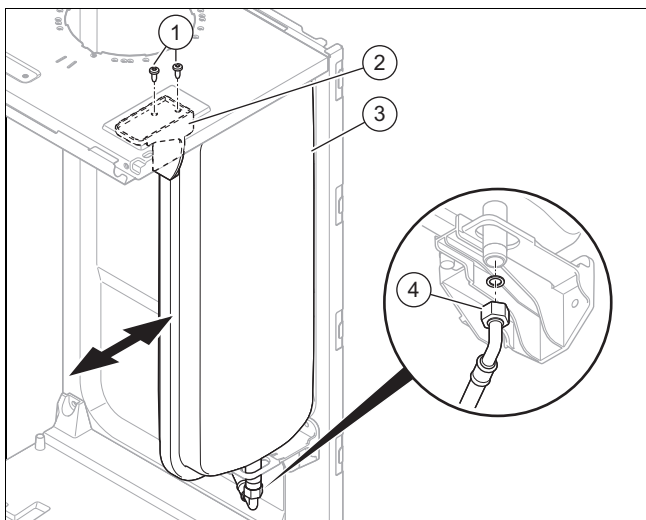
- ▶ Retirez les agrafes du tube de départ (3) et du tube de retour (4).
- ▶ Débranchez le tuyau d'évacuation des condensats (5) de l'échangeur thermique (2).
- ▶ Déconnectez les tubes de départ/retour de l'échangeur thermique en couissant dans le bloc hydraulique.
- ▶ Retirez les deux vis du support avant (1), puis retirez le support.
- ▶ Retirez la vis (6) située en bas de l'échangeur thermique.
- ▶ Sortez l'échangeur thermique par le bas dans un premier temps, puis de biais par l'avant.

4. Engagez l'échangeur thermique neuf dans les rainures du fond arrière.
5. Vissez une vis neuve en bas de l'échangeur thermique et serrez-la.
6. Si vous avez retiré le support avant, vissez-le en utilisant deux vis neuves.
7. Raccordez les tubes de départ/retour et d'eau chaude sanitaire sur le bloc hydraulique et enfoncez-les jusqu'en butée dans un premier temps, puis sur l'échangeur thermique. Profitez-en pour changer tous les joints.
8. Fixez les agrafes des tubes de départ/retour et d'eau chaude sanitaire.
9. Fixez le tuyau d'écoulement des condensats sur l'échangeur thermique.
10. Montez le module compact thermique. (→ page 29)
11. Montez l'habillage latéral. (→ page 41)
12. Montez la pièce de raccordement pour conduit du système ventouse. (→ page 13)
13. Procédez au remplissage de l'installation de chauffage. (→ page 19)
14. Procédez à la purge de l'installation de chauffage. (→ page 20)

11.7.7 Remplacement du vase d'expansion



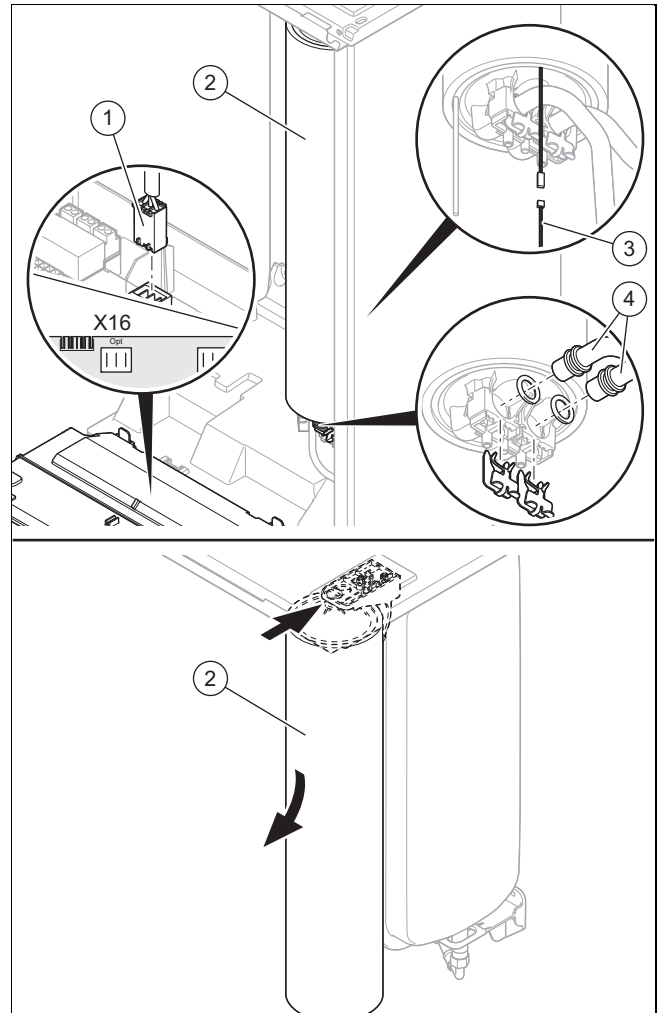
1. Débranchez les connecteurs (1) et (3).
2. Retirez les agrafes des tubulures (4), puis retirez le ballon de micro-accumulation d'eau chaude sanitaire (2).



3. Desserrez l'écrou (4).
4. Dévissez la vis (1) de la plaque de fixation (2), puis retirez la plaque de fixation.
5. Retirez le vase d'expansion (3) latéralement.
6. Placez un vase d'expansion neuf dans l'appareil.
7. Vissez l'écrou sous le vase d'expansion à fond. Utilisez pour cela un joint neuf.

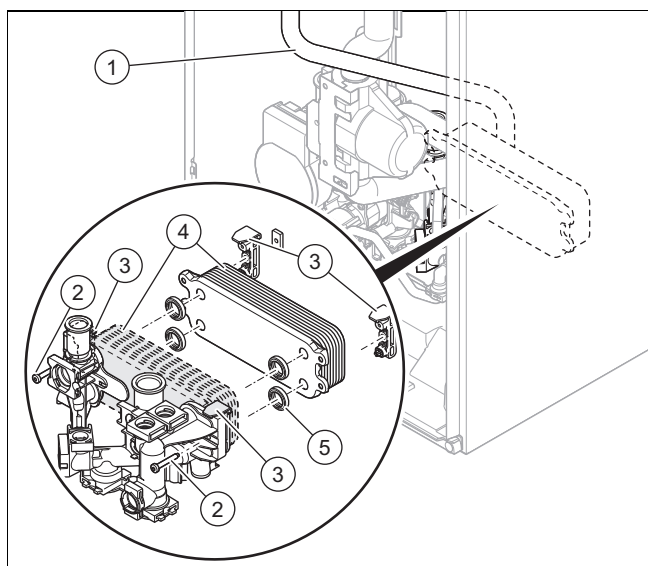
8. Fixez la plaque de fixation avec la vis.
9. Remettez en place le ballon de micro accumulation d'eau chaude sanitaire, puis remettez les agrafes des tubulures.
10. Rebranchez les connecteurs.
11. Procédez au remplissage de l'installation de chauffage.
12. Procédez à la purge de l'installation de chauffage.

11.7.8 Remplacement du ballon de micro-accumulation d'eau chaude sanitaire



1. Débranchez les connecteurs (1) et (3).
2. Retirez les agrafes des tubulures (4).
3. Retirez le ballon de micro-accumulation (2).
4. Placez un ballon de micro-accumulation neuf dans l'appareil.
5. Remplacez les agrafes des tubulures (4).
6. Branchez les connecteurs (1) et (3).
7. Procédez au remplissage de l'installation de chauffage et sanitaire.
8. Procédez à la purge de l'installation de chauffage et sanitaire.

11.7.9 Remplacement de l'échangeur à plaques sanitaire



1. Retirez les agrafes du tube de départ (1).
2. Retirez le tube de départ.
3. Dévissez les deux vis (2) de l'échangeur à plaques sanitaire.
4. Retirez les deux attaches (3) de l'échangeur à plaques sanitaire.
5. Sortez l'échangeur à plaques sanitaire (4) en le tournant vers le haut dans un premier temps, puis basculer vers l'avant.
6. Vérifiez l'état des joints (5), utilisez des joints neufs si nécessaire.
7. Positionnez l'échangeur à plaques sanitaire (4) en respectant le sens de montage.
8. Remettez les deux attaches (3) de l'échangeur à plaques sanitaire.
9. Vissez les deux vis (2) de l'échangeur à plaques sanitaire.
 - Couple de serrage: 3,5 Nm
10. Faites l'appoint d'eau dans l'installation de chauffage.

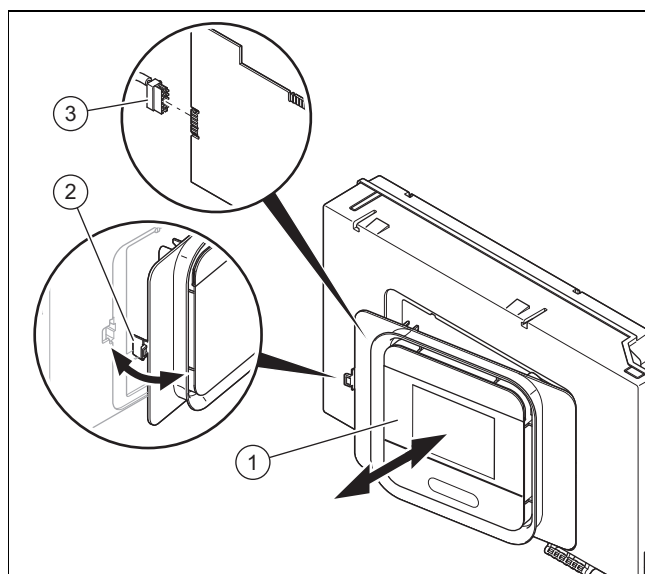
Qualifications requises: Ce travail doit uniquement être effectué par du personnel qualifié. Veuillez contacter un professionnel qualifié autorisé.
11. Procédez au remplissage et à la purge du circuit d'eau chaude sanitaire. (→ page 19)
12. Procédez à la purge de l'installation de chauffage. (→ page 20)

11.7.10 Remplacement de l'écran



Remarque

Les pièces de rechange ne doivent être utilisées qu'une fois.



1. Séparez l'écran (1) du support (2) sur le côté gauche.
2. Débranchez la prise (3) de l'écran.
3. Changez l'écran.
4. Branchez la prise sur le nouvel écran.
5. Montez l'écran dans le support.
6. Établissez l'alimentation électrique.
 - ◁ Il y a un échange de données entre le circuit imprimé et l'écran.

11.7.11 Remplacement du circuit imprimé



Remarque

Les pièces de rechange ne doivent être utilisées qu'une fois.

En présence d'un défaut **F.064**, commencez par contrôler le code diagnostic **D.166** avant de changer le circuit imprimé.

1. Ouvrez le boîtier électrique. (→ page 15)
2. Remplacez le circuit imprimé en suivant les notices de montage et d'installation fournies.
3. Fermez le boîtier électrique. (→ page 16)
4. Établissez l'alimentation électrique.
 - ◁ Il y a un échange de données entre le circuit imprimé et l'écran.

11.7.12 Remplacement du circuit imprimé et de l'écran



Remarque

Les pièces de rechange ne doivent être utilisées qu'une fois.

En présence d'un défaut **F.064**, commencez par contrôler le code diagnostic **D.166** avant de changer le circuit imprimé.

1. Ouvrez le boîtier électrique. (→ page 15)
2. Remplacez le circuit imprimé et l'écran en suivant les notices de montage et d'installation fournies.
3. Fermez le boîtier électrique. (→ page 16)
4. Montez le panneau avant. (→ page 22)
5. Établissez l'alimentation électrique.
6. Relevez le **DSN-Code** (référence du produit) sur la plaque signalétique située sous le produit.

7. Réglez la valeur qui convient en fonction du type de produit (par le biais du paramètre **D.093**). (→ page 16)
 - ◁ Le système électronique est alors paramétré en fonction du type de produit (modèle) et l'ensemble des codes de diagnostic reprend les réglages d'usine.
 - ◁ Le guide d'installation démarre.
8. Vérifiez les réglages spécifiques à l'installation et ajustez-les.

11.7.13 Remplacement de l'électrode d'allumage

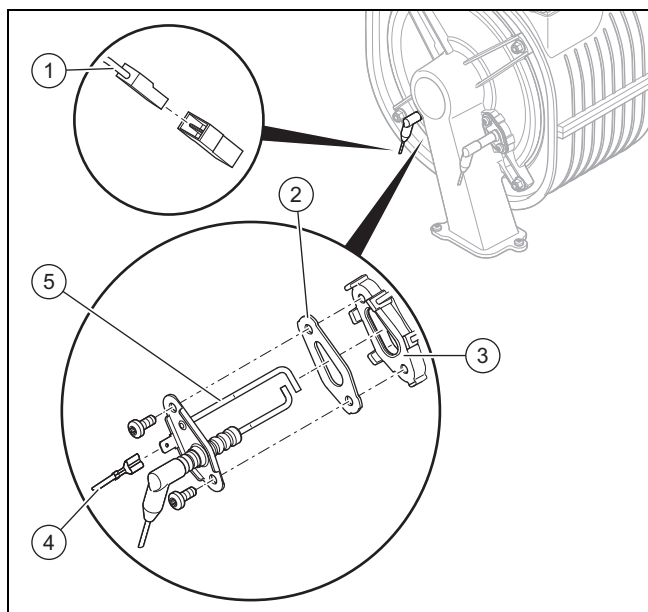


Danger !

Danger de mort sous l'effet des gaz de combustion chauds !

Veillez à ne pas endommager les joints, les vis et les isolations de l'électrode de régulation et de la chambre de combustion.

- ▶ Faites attention à ne pas endommager l'isolant thermique du brûleur situé sur le fond arrière du capot de la chambre de combustion.
- ▶ Changez l'isolant thermique du brûleur au moindre signe de dommages.
- ▶ Changez le joint et les vis de l'électrode d'allumage à chaque remplacement.



1. Débranchez le câble de mise à la terre (4).
2. Débranchez le connecteur mâle (1) du câble de l'électrode d'allumage.
3. Dévissez les deux vis.
4. Ôtez précautionneusement l'électrode d'allumage (5) de la bride de fixation du brûleur (3). Prenez garde à ne pas endommager l'isolant thermique du brûleur situé sur le fond arrière du capot de la chambre de combustion.
5. Éliminez les restes de joint d'étanchéité sur la bride du brûleur.
6. Mettez en place l'électrode d'allumage neuve avec un joint (2) neuf.



Remarque

Manipulez l'électrode d'allumage neuve uniquement au niveau de la partie en céramique. Il est interdit de nettoyer l'électrode d'allumage.

7. Vissez l'électrode d'allumage avec deux vis neuves.
 - Couple de serrage: 3 Nm
8. Rebranchez le connecteur du câble d'allumage de l'électrode d'allumage.
9. Rebranchez le connecteur mâle du câble de mise à la terre.

11.7.14 Remplacement de l'électrode de régulation

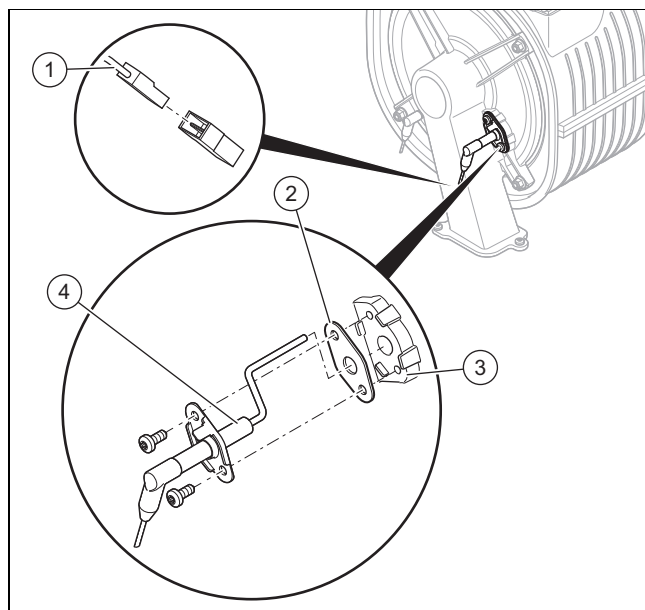


Danger !

Danger de mort sous l'effet des gaz de combustion chauds !

Veillez à ne pas endommager les joints, les vis et les isolations de l'électrode de régulation et de la chambre de combustion.

- ▶ Faites attention à ne pas endommager l'isolant thermique du brûleur situé sur le fond arrière du capot de la chambre de combustion.
- ▶ Changez l'isolant thermique du brûleur au moindre signe de dommages.
- ▶ Chaque fois que vous changez l'électrode de régulation, remplacez également le joint et les vis.



1. Débranchez le connecteur (1) du câble de l'électrode de régulation.
2. Dévissez les deux vis.
3. Ôtez précautionneusement l'électrode de régulation (4) de la bride de fixation du brûleur (3). Prenez garde à ne pas endommager l'isolant thermique du brûleur situé sur le fond arrière du capot de la chambre de combustion.
4. Éliminez les restes de joint d'étanchéité sur la bride du brûleur.

5. Mettez en place l'électrode de régulation neuve avec un joint (2) neuf.



Remarque

Manipulez l'électrode de régulation neuve uniquement au niveau de la partie en céramique. Il est interdit de nettoyer l'électrode de régulation.

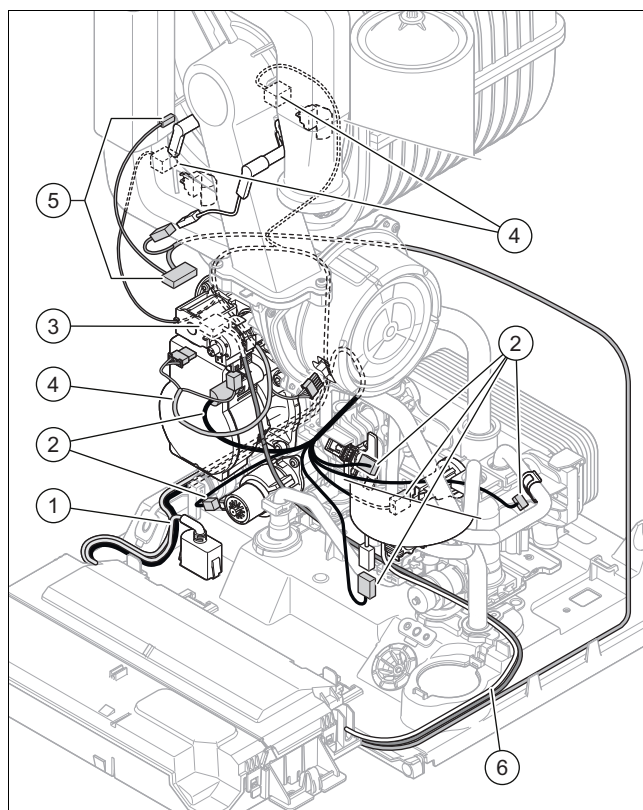
6. Vissez l'électrode de régulation avec deux vis neuves.
 - Couple de serrage: 3 Nm
7. Rebranchez le connecteur du câble d'allumage de l'électrode de régulation.
8. Montez le panneau avant. (→ page 22)
9. Ouvrez le robinet d'arrêt du gaz.
10. Raccordez le produit à l'alimentation électrique.
11. Utilisez le code diagnostic **D.146** pour activer le code diagnostic **D.147**. (→ page 16)
12. Réglez le code diagnostic **D.147** sur **Nouvelle électrode** (→ page 16).

11.7.15 Remplacement du câble d'alimentation

- Si le câble d'alimentation est endommagé, remplacez le par la pièce de rechange originale (→ page 33).
 - ◁ Le câble doit être remplacé par le fabricant, son service client ou des personnes de qualification similaire afin d'éviter un danger.

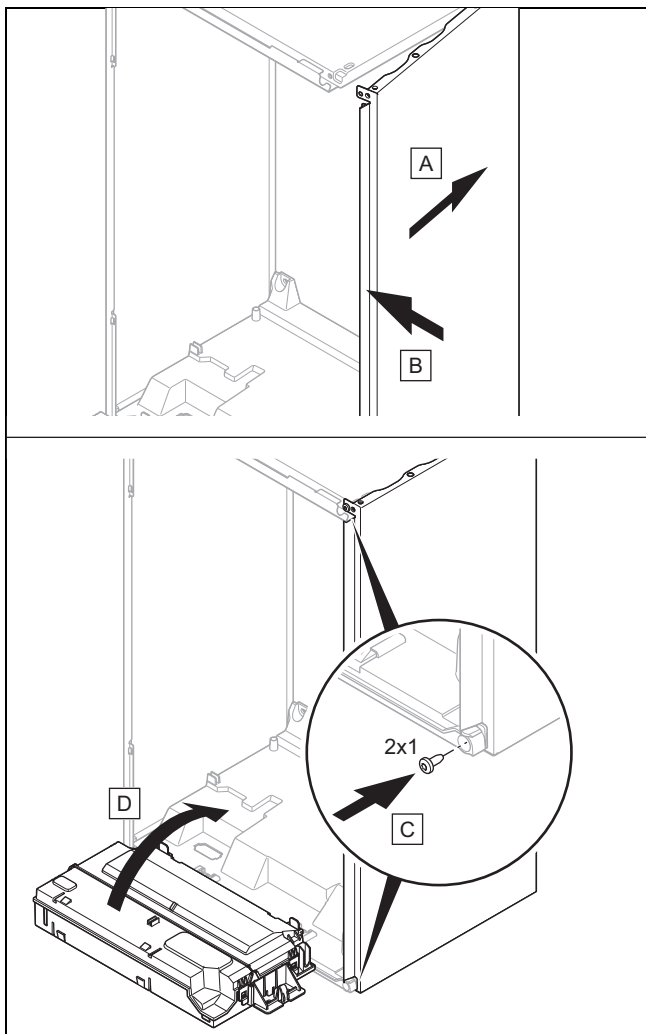
11.7.16 Cheminement des faisceaux électriques

1. Montez les faisceaux électriques comme indiqué sur l'illustration.
2. Faites bien attention au code couleur lorsque vous branchez les connecteurs mâles.



- | | | | |
|----|---|---|---|
| 1 | Câble de l'embase enfichable | 4 | Faisceau électrique (ventilateur, mécanisme gaz, capteurs de température) |
| 2 | Faisceau électrique du système hydraulique (capteur de débit d'eau à turbine, capteur de pression d'eau, capteur de température, vanne 3 voies) | 5 | Faisceau électrique d'allumage |
| 3 | Câble de la pompe haute efficacité | 6 | Câble du ballon de micro-accumulation d'eau chaude sanitaire |
| 3. | Montez les faisceaux électriques comme indiqué sur l'illustration. | | |
| 4. | Faites bien attention au code couleur lorsque vous branchez les connecteurs mâles. | | |


11.7.17 Finalisation de la réparation




1. Si vous avez démonté un habillage latéral, remontez-le comme indiqué dans l'illustration.
2. Vissez l'habillage latéral avec deux vis neuves.
3. Montez le panneau avant. (→ page 22)
4. Si nécessaire, installez les modules sous le produit (→ notice d'installation du module).
5. Enclenchez l'alimentation électrique si vous ne l'avez pas déjà fait.
6. Rallumez le produit si vous ne l'avez pas déjà fait.
7. Ouvrez tous les robinets de maintenance et le robinet d'arrêt du gaz si vous ne l'avez pas déjà fait.
8. Vérifiez que le produit est étanche. (→ page 23)

12 Mise hors service

12.1 Mise hors service provisoire

1. Appuyez sur  pendant moins de 3 secondes pour activer le mode Veille.
< L'écran s'éteint.
2. Fermez le robinet d'arrêt du gaz.
3. Fermez le robinet d'arrêt d'eau froide.

12.2 Mise hors service définitive

1. Vidangez le circuit chauffage du produit. (→ page 32)
2. Vidangez le circuit eau chaude sanitaire du produit. (→ page 32)
3. Appuyez sur la touche  pendant moins de 3 secondes pour activer le mode Veille.
< L'écran s'éteint.
4. Débranchez le produit du secteur.
5. Fermez le robinet d'arrêt du gaz.
6. Fermez le robinet d'arrêt d'eau froide.

13 Recyclage et mise au rebut

Mise au rebut de l'emballage

- ▶ Procédez à la mise au rebut de l'emballage dans les règles.
- ▶ Conformez-vous à toutes les prescriptions en vigueur.

14 Service après-vente

Nettoyé et bien réglé, votre appareil consommera moins et durera plus longtemps. Un entretien annuel de l'appareil et des conduits par un professionnel qualifié est indispensable au bon fonctionnement de l'installation. Il permet d'allonger la durée de vie de l'appareil, de réduire sa consommation d'énergie et ses rejets polluants.

- Sur le site www.bulex.be
- Votre bureau Bulex service après-vente régional.

Annexe

A Indication des longueurs de tube pour installation B23P



Remarque

La longueur de tube maximale (tube rectiligne uniquement) doit être conforme à la longueur maximale autorisée pour les tubes des gaz de combustion, sans coude. En présence de coudes, il faut réduire la longueur de tube maximale en fonction des caractéristiques d'écoulement dynamique des coudes. Les coudes ne doivent pas se suivre directement, sous peine d'augmenter les pertes de charge.

Longueurs de tube, installation de type B23P

	Installation de type B23P	
	Longueur en m, Ø ≥ 80 mm	
MA 20/26-CS/1	≤ 29 m	
MA 25/31-CS/1	≤ 30 m	
MA 30/35-CS/1	≤ 30 m	

B Accès technicien



Remarque

Le tableau de codes étant commun à différents produits, certains codes ou certaines étapes de l'assistant d'installation risquent de ne pas s'afficher.

Niveau de réglage	Valeurs		Unité	Pas, possibilité de sélection, commentaire	Réglage d'usine
	min.	max.			
Saisir le code	00	99		1 (mot de passe de l'accès technicien : 96)	
Visualisation des données	Valeur actuelle				
Assistant d'installation					
→ Langue :				Langues sélectionnables	Suivant les pays
→ Date :				Date actuelle	
→ Heure :				Heure actuelle	
→ Paramètre DSN	0	199		Régler la référence de l'appareil (s'affiche uniquement en cas de double remplacement de pièces)	
→ Remplir l'installation avec de l'eau				Contrôler la pression de remplissage et faire l'appoint de l'installation de chauffage si nécessaire.	
→ Ajuster la gestion de la pompe	0	4		0: Régul. Δ P const. ss bypass 1: Δ P boost ss bypass 2: Régul. Δ P const. ac bypass 3: Régul. Δ T° (D./R. primaire) 4: Vitesse de circulateur fixe	*
→ Ajuster la pression disponible			mbar		
→ Sélection type de gaz				0: Non sélectionné 1: Nat. 2: Propane 30/37 mbar 3: Gaz spécial FR 4: Gaz spécial GB 5: Gaz spécial IT 6: Propane 50 mbar 7: Gaz Ls Seule la sélection spécifique au produit s'affiche. Si votre produit peut être converti au gaz de pétrole liquéfié et que le gaz de pétrole liquéfié est sélectionné, il convient d'appliquer les étiquettes correspondantes.	
→ Installation à conduit unique				L'ajustement s'effectue automatiquement. Selon produit	
* Sélectionnez le point de fonctionnement optimal pour l'installation suivant la configuration sur place.					

Niveau de réglage	Valeurs		Unité	Pas, possibilité de sélection, commentaire	Réglage d'usine
	min.	max.			
→ Fonction régulation sur la T° ext.				0: Désactivé 1: Activé Il faut activer cette fonction en présence d'une sonde de température extérieure et en l'absence de régulateur d'ambiance.	
→ Coordonnées professionnel qualifié				Saisir le nom, Saisir le numéro de téléphone	
Programmes de contrôle					
→ P.000 - P.008	Valeur actuelle			Vous trouverez des informations plus détaillées dans le tableau des programmes de contrôle.	
Tests des actionneurs					
→ T.001 - T.007	Valeur actuelle			Vous trouverez des informations plus détaillées dans le tableau de test des actionneurs.	
Codes diagnostic					
→ D.XXX - D.XXX	Valeur actuelle			Vous trouverez des informations plus détaillées dans le tableau des codes diagnostic.	
Liste des défauts					
→ F.XXX - F.XXX	Valeur actuelle			Les codes défaut ne s'affichent et ne peuvent être supprimés que si des défauts se sont effectivement produits. Vous trouverez des informations plus détaillées dans le tableau des codes défaut.	
Liste du mode dégradé					
→ L.XXX - L.XXX → N.XXX - N.XXX	Valeur actuelle			Codes réversibles Codes irréversibles Vous trouverez des informations plus détaillées dans le tableau des codes de mode de secours.	
Réinitialisat. réglage usine				Non, Oui	
* Sélectionnez le point de fonctionnement optimal pour l'installation suivant la configuration sur place.					

C Codes diagnostic



Remarque

Le tableau des codes étant commun à différents produits, certains codes peuvent ne pas être visibles ou paramétrables pour le produit qui vous intéresse.

Code diagnostic	Valeurs		Unité	Pas, possibilité de sélection, commentaire	Réglage d'usine
	min.	max.			
D.000 Puissance maximale en chauffage	selon puissance		kW	Charge partielle de chauffage réglable : la plage de réglage figure dans les caractéristiques techniques. Les produits ne proposent pas tous une plage de réglage. automatique : le produit adapte automatiquement la charge partielle de chauffage max. aux besoins actuels de l'installation.	automatique
D.001 Tps post-fct. circulateur chauffage	1	60	min	1 (Temps de marche à vide de la pompe interne en mode chauffage)	5
D.002 Durée maxi. de l'anti-court cycle	2	60	min	1 (Temps de coupure maximal du chauffage pour une température de départ de 20 °C)	20
D.003 T° départ ECS Valeur actuelle	Valeur actuelle		°C	1	
D.004 Température ballon ECS	Valeur actuelle		°C	Valeur mesurée par la sonde de température de stockage.	
D.005 Température du départ de chauffage de consigne	Valeur actuelle		°C	Valeur maximum du paramètre programmé pour D.071 , limitation par un régulateur eBUS, si raccordé.	

Code diagnostic	Valeurs		Unité	Pas, possibilité de sélection, commentaire	Réglage d'usine
	min.	max.			
D.006 Température ECS, valeur désirée	Valeur actuelle		°C		35
D.008 État du thermostat d'ambiance (230V)				Arrêt : Off Marche : On	
D.009 Valeur consigne du régulateur eBUS	Valeur actuelle			S'affiche en présence d'un régulateur.	
D.010 Etat du circulateur appareil	Valeur actuelle			Arrêt : Off Marche : On	
D.011 Etat du circulateur externe	Valeur actuelle			Arrêt : Off Marche : On	
D.012 État pompe de charge du ballon	Valeur actuelle			Arrêt : Off Marche : On	
D.013 État de la pompe de circulation	Valeur actuelle			Arrêt : Off Marche : On	
D.015 Vitesse de pompe	Valeur actuelle		%		
D.016 État du thermostat d'ambiance (24V)	Valeur actuelle			Arrêt : Off Marche : On	
D.017 Mode de régulation du chauffage				0: Régulation sur T° départ 1: Régulation sur T° retour (Si vous avez activé le réglage de la température de retour, la fonction de détermination automatique de la puissance de chauffage est inactive.)	Régulation sur T° départ
D.018 Mode de fonct. circulateur appareil				1: Permanent (fonctionnement de la pompe concomitant à la demande du thermostat d'ambiance) 3: ECO (fonctionnement intermittent de la pompe après le fonctionnement du brûleur. Cycle de la pompe : 5 min de marche/25 min d'arrêt.)	ECO
D.020 Réglage de la température d'eau chaude max.	50	selon produit (60 ou 65)	°C	1	selon produit (60 ou 65)
D.021 Etat préchauffage ECS	Valeur actuelle			Arrêt : Off Marche : On	
D.022 Etat de la demande ECS	Valeur actuelle			Arrêt : Off Marche : On	
D.023 Etat de la demande de chauffage	Valeur actuelle			Arrêt : Off Marche : On	
D.025 Statut de la demande d'eau chaude du régulateur eBUS	Valeur actuelle			Arrêt : Off Marche : On (S'affiche en présence d'un régulateur.)	
D.026 Fonction du relais optionnel D.027 Fonctions du relais accessoire externe 1 D.028 Fonctions du relais accessoire externe 2	1	9		1: Pompe de bouclage ECS 2: Circulateur chauff. externe 3: Pompe de charge du ballon 4: Clapet fumées 5: Vanne gaz externe 6: Report de défaut 8: Commande déportée eBUS 9: Pompe anti-légionnelles 10: Vanne bypass ballon solaire.	2
D.029 Débit circuit primaire	Valeur actuelle		l/h	Débit actuel qui traverse le capteur de débit d'eau	
D.031 Boucle de remplissage automatique	Valeur actuelle			1. Semi-automatique 2. Automatique	
D.033 Régime du ventilateur de consigne	Valeur actuelle		tr/min		
D.034 Régime du ventilateur réel	Valeur actuelle		tr/min		

Code diagnostic	Valeurs		Unité	Pas, possibilité de sélection, commentaire	Réglage d'usine
	min.	max.			
D.035 Position vanne 3 voies	Valeur actuelle		%	0: Position chauffage 1: Position intermédiaire 2: Position ECS	1
D.036 Débit d'eau chaude sanitaire	Valeur actuelle		l/min	Débit actuel qui passe par la turbine du capteur de débit d'eau	
D.039 Température eau froide sanitaire	Valeur actuelle		°C	Température d'entrée de l'eau chaude sanitaire	
D.040 Température de départ, valeur réelle	Valeur actuelle		°C		
D.041 Temp. de retour Valeur actuelle	Valeur actuelle		°C		
D.043 Courbe chauffage	0,1	4,0		0,05	1,2
D.045 Décalage de la courbe de chauffage	5	30	°C	1	21
D.047 Température extérieure	Valeur actuelle		°C	Uniquement en association avec une sonde extérieure.	
D.052 Décalage : pos. du moteur pas à pas	101	188		Valable pour les 3 premiers caractères du décalage qui en comporte 3 ou 5. Décalage indiqué au dos du mécanisme gaz.	100
	10	80		Valable pour les 2 derniers caractères du décalage qui en comporte 3. Décalage figurant en bas du mécanisme gaz.	100
D.058 Post réchauffage solaire	3	5		3: Consigne mini. ECS 60 °C 5: Auto Température de sortie de 40 °C : <ul style="list-style-type: none"> - Si la température d'arrivée ≤ 35 °C, le générateur de chaleur se met en marche pour atteindre la température de sortie paramétrée. - Si la température d'arrivée > 35 °C, le générateur de chaleur s'arrête ou ne se met pas en marche, suivant le cas. Si la température d'arrivée < 30 °C, le générateur de chaleur redémarre. Température de sortie de 60 °C : <ul style="list-style-type: none"> - Si la température d'arrivée ≤ 55 °C, le générateur de chaleur se met en marche pour atteindre la température de sortie paramétrée. - Si la température d'arrivée > 55 °C, le générateur de chaleur s'arrête ou ne se met pas en marche, suivant le cas. Si la température d'arrivée < 50 °C, le générateur de chaleur redémarre. Uniquement pour les produits avec production d'eau chaude sanitaire intégrée.	5
D.060 Nombre de défauts de surchauffe	Valeur actuelle				
D.061 Nombre de défauts d'allumage	Valeur actuelle				
D.062 Abaissement de nuit	0	30	°C	1	0
D.064 Durée d'allumage moyenne	Valeur actuelle		s		
D.065 Temps d'allumage maximal	Valeur actuelle		s		
D.066 Activation du préchauffage				Préchauffage désactivé = Off Préchauffage activé = On	Selon produit
D.067 Durée restante de l'anti-court cycle	Valeur actuelle		min		

Code diagnostic	Valeurs		Unité	Pas, possibilité de sélection, commentaire	Réglage d'usine
	min.	max.			
D.068 Nombre d'échecs allumage à la 1ère tentative	Valeur actuelle				
D.069 Nombre d'échecs allumage à la 2ème tentative	Valeur actuelle				
D.070 Bloquer position de la vanne 3 voies	0	2		0: Position automatique 2: Position chauffage	0
D.071 Départ MAX	40	80	°C	1	75
D.072 Marche à vide de la pompe après la charge du ballon	0	10	min	Pompe interne	2
D.073 Décalage de la valeur de consigne de l'eau chaude sanitaire	-15	5	K	1	0
D.074 Protection légionnel. ballon intégré				Arrêt : Off Marche : On	Marche : On
D.075 Durée maximale de charge du ballon	20	90	min	1	45
D.077 Charge maximale en mode eau chaude sanitaire	selon puissance		kW	1	Charge max.
D.078 Température de départ maximale, valeur de consigne de l'eau chaude sanitaire	50	80	°C	1 Remarque La valeur sélectionnée doit être supérieure d'au moins 15 K à la valeur de consigne paramétrée pour le ballon.	75
D.080 Compteur horaire de chauffage	Valeur actuelle		h		
D.081 Heures de service ECS	Valeur actuelle		h		
D.082 Démarrages du brûleur en mode chauffage	Valeur actuelle				
D.083 Démarrages brûleur pour ECS	Valeur actuelle				
D.084 Nb d'heures de fonct. avant maint.	"---"	7000	h	1 « --- » = désactivé	5000
D.085 Puissance minimum appareil	selon puissance		kW	1	Charge min.
D.088 Débit minimal d'eau chaude sanitaire	Valeur actuelle			0: 1,5 l/min (instantané) 1: 3.7 l/min (temporisé 2 sec)	
D.090 Régulateur eBUS				Non reconnu : Off Reconnu : On	
D.091 Etat de la connexion du DCF				0: Aucune réception 1: Réception en cours 2: Synchronisé 3: Valide	
D.092 Ballon à stratification				0: Non connecté 1: Défaut de connexion 2: Connexion active	
D.093 Référence de l'appareil (DSN)	Valeur actuelle				
D.094 Affichage/suppression du journal des défauts				Non : Off Oui : On	
D.095 Versions logicielles	Valeur actuelle				

Code diagnostic	Valeurs		Unité	Pas, possibilité de sélection, commentaire	Réglage d'usine
	min.	max.			
D.096 Réglages d'usine				Non : Off Oui : On	
D.098 Valeur de la résistance de codage				Résistance de codage 1 Résistance de codage 3	
D.124 Smart ECO statut actuel	Valeur actuelle			0: Mode confort 1: Mode Eco	
D.125 Capteur de sortie du ballon à stratification interne	Valeur actuelle		°C		
D.128 Température de départ minimale, valeur de consigne du mode chauffage	Valeur actuelle		°C		40
D.129 Valeur de consigne minimale de l'eau chaude sanitaire	Valeur actuelle		°C		40
D.145 Désactivation de la détection de blocage du conduit du système ventouse	Valeur actuelle			Code diagnostic de désactivation du contrôle de blocage des gaz de combustion N'utilisez ce code diagnostic que si le produit affiche le code défaut F.035 au cours de la première mise en fonctionnement. Après avoir inspecté le conduit du système ventouse et éventuellement remédié au blocage, il faut désactiver le contrôle de blocage des gaz de combustion avec le paramètre D.145 .	
D.146 Validation du changement de l'électrode de régulation				Non : Off Oui : On	
D.147 Changement de l'électrode de régulation				0: Non 1: Nouvelle électrode (Sélection Nouvelle électrode possible uniquement en cas d'activation de D.146)	
D.156 Autoris. chang. du type de gaz				Non = Type de gaz sélectionné : Off Oui = Autoris. sélect. type de gaz : On	
D.157 Sélection type de gaz				0: Non sélectionné 1: Nat. 2: Propane 30/37 mbar 3: Gaz spécial FR 4: Gaz spécial GB 5: Gaz spécial IT 6: Propane 50 mbar 7: Gaz Ls La sélection qui s'affiche ici est spécifique au produit.	
D.158 Réglage du ratio gaz/air	0	-5		0: Valeur par défaut -1: Appauvrissement 1 -2: Appauvrissement 2 -3: Appauvrissement 3 -4: Appauvrissement 4 -5: Appauvrissement 5 Uniquement en cas de fonctionnement au gaz naturel.	0
D.159 Tempo. basculement vanne 3 voies				0: Désactivé 1: Activé Temps de blocage de la commutation entre mode eau chaude et mode chauffage	
D.160 Pression d'eau valeur de consigne de la boucle de remplissage automatique	1,0	2,0	bar	0,1	1,5
D.161 Date du prochain entretien	Valeur actuelle				Date actuelle + 1 an

Code diagnostic	Valeurs		Unité	Pas, possibilité de sélection, commentaire	Réglage d'usine
	min.	max.			
D.162 Régulation en fonction de la température extérieure				0: Désactivé 1: Activé Valable uniquement en présence d'une sonde de température extérieure et en l'absence de régulateur d'ambiance.	1
D.163 Fonctions du relais supplémentaire interne 2				1: Pompe de bouclage ECS 11: Boucle remplissage auto. Pour les produits dotés d'une boucle de remplissage automatique, le réglage d'usine est de 11.	2
D.164 Installation gaz de combustion à conduit unique	-5	5			0
D.166 Index des défauts conv.	0	13		1 : contrôler le capteur de température de retour 3 : contrôler la résistance de codage du ventilateur 5 : contrôler la résistance de codage de la cellule thermique 6 : contrôler l'électrode de régulation 7-8 : contrôler l'électrode d'allumage 9 : contrôler la sonde de température de départ 11 : contrôler le capteur de température d'entrée ECS 12-13 : contrôler l'électrode de régulation	0
D.167 Connexion avec le ballon	0	1		0: Ballon non connecté 1: Ballon connecté	0
D.170 Mode de fonctionnement hydraulique	0	4		0: Régul. Δ P const. ss bypass 1: Δ P boost ss bypass 2: Régul. Δ P const. ac bypass 3: Régul. Δ T° (D./R. primaire) 4: Vitesse de circulateur fixe Les codes diagnostic D.171 - D.175 renvoient à la sélection effectuée dans le paramètre D.170 .	Selon produit
D.171 Consigne de pression disponible	100	400	mbar	Valable pour Régul. Δ P const. ss bypass , Δ P boost ss bypass et Régul. Δ P const. ac bypass .	200
D.172 Différence de T° départ retour	Valeur actuelle		K	Valable pour Régul. Δ T° (D./R. primaire) .	20
D.173 Pression disponible minimum	Valeur actuelle		mbar	Valable pour Régul. Δ T° (D./R. primaire) .	100
D.174 Pression disponible maximum	Valeur actuelle		mbar	Valable pour Δ P boost ss bypass , Régul. Δ P const. ac bypass et Régul. Δ T° (D./R. primaire) .	400
D.175 Réglage de la vitesse du circulateur	Valeur actuelle		%	10 Valable pour Vitesse de circulateur fixe .	100
D.182 Décalage moteur pas à pas mécanisme gaz 2	10	80		Valable pour les deux derniers caractères des mécanismes gaz avec un décalage sur 5 caractères. Valable pour les produits paramétrés sur le type de gaz « gaz de pétrole liquéfié ».	100

D Codes d'état



Remarque

Le tableau de codes étant utilisé pour différents produits, certains codes peuvent ne pas être visibles pour le produit concerné.

Code	Signification
S.000	Il n'y a pas de demande associée au mode chauffage.
S.001	Le mode chauffage est actif et le ventilateur est en phase de préfonctionnement.
S.002	Le mode chauffage est actif et la pompe de chauffage est en phase de préfonctionnement.
S.003	Le mode chauffage est actif et l'appareil est en phase d'allumage.
S.004	Le mode chauffage est actif et le brûleur est en fonctionnement.
S.005	Le mode chauffage est actif. La pompe de chauffage et le ventilateur sont en phase de marche à vide.
S.006	Le mode chauffage est actif et le ventilateur est en phase de marche à vide.
S.007	Le mode chauffage est actif et la pompe de chauffage est en phase de marche à vide.
S.008	Le mode chauffage est actif et l'appareil est en phase de coupure du brûleur.
S.009	Le mode chauffage est actif. L'appareil effectue une adaptation automatique de la dérive de l'électrode de régulation afin de compenser l'usure de l'électrode.
S.010	Il n'y a pas de demande associée à un puisage d'eau chaude sanitaire.
S.011	Le puisage d'eau chaude sanitaire est actif et le ventilateur est en phase de démarrage.
S.012	Le puisage d'eau chaude sanitaire est actif et la pompe de chauffage est en phase de préfonctionnement.
S.013	Le puisage d'eau chaude sanitaire est actif et l'appareil est en phase d'allumage.
S.014	Le puisage d'eau chaude sanitaire est actif et le brûleur est en fonctionnement.
S.015	Le puisage d'eau chaude sanitaire est actif. La pompe de chauffage et le ventilateur sont en phase de marche à vide.
S.016	Le puisage d'eau chaude sanitaire est actif et le ventilateur est en phase de marche à vide.
S.017	Le puisage d'eau chaude sanitaire est actif et la pompe de chauffage est en phase de marche à vide.
S.019	Le puisage d'eau chaude sanitaire est actif. L'appareil effectue une adaptation automatique de la dérive de l'électrode de régulation afin de compenser l'usure de l'électrode.
S.020	Il n'y a pas de demande associée à la charge du ballon d'eau chaude sanitaire.
S.021	La charge du ballon d'eau chaude sanitaire est active et le ventilateur est en phase de démarrage.
S.022	La charge du ballon d'eau chaude sanitaire est active et la pompe est en phase de préfonctionnement.
S.023	La charge du ballon d'eau chaude sanitaire est active et l'appareil est en phase d'allumage.
S.024	La charge du ballon d'eau chaude sanitaire est active et le brûleur est en fonctionnement.
S.025	La charge du ballon d'eau chaude sanitaire est active. La pompe et le ventilateur sont en phase de marche à vide.
S.026	La charge du ballon d'eau chaude sanitaire est active et le ventilateur est en phase de marche à vide.
S.027	La charge du ballon d'eau chaude sanitaire est active et la pompe de chauffage est en phase de marche à vide.
S.028	La charge du ballon d'eau chaude sanitaire est active et l'appareil est en phase de temps de coupure du brûleur.
S.029	La charge du ballon ECS est active. L'appareil effectue une adaptation automatique de la dérive de l'électrode d'ionisation afin de compenser l'usure de l'électrode.
S.030	Il n'y a pas de demande du thermostat. Le mode chauffage est bloqué.
S.031	Le mode chauffage est désactivé et il n'y a pas de demande d'eau chaude sanitaire.
S.032	Le ventilateur redémarre à cause d'un écart de régime excessif.
S.034	La fonction de protection contre le gel est active.
S.039	Le fonctionnement du brûleur est bloqué par le thermostat de contact du chauffage au sol ou la pompe à condensats. L'appareil est en attente.
S.041	La pression d'eau dans le système de chauffage est trop élevée.
S.042	Le fonctionnement du brûleur est bloqué par une unité externe (par ex. pompe à condensats ou clapet des gaz de combustion externe). L'appareil est en attente.
S.054	L'appareil est en attente pour cause de manque d'eau.

Code	Signification
S.057	Le mode de secours de la régulation de combustion bloque le fonctionnement du brûleur. L'appareil est en attente.
S.059	Demande de chaleur présente. La quantité d'eau en circulation est insuffisante pour faire démarrer le brûleur.
S.088	Le programme de purge est activé.
S.091	Le mode de démonstration est actif et les fonctionnalités sont restreintes.
S.092	L'autotest de la quantité d'eau en circulation est activé.
S.093	Il est actuellement impossible de mesurer les gaz de combustion.
S.096	L'autotest du capteur de température de retour est activé. Les demandes de chauffage sont bloquées.
S.097	L'autotest du capteur de pression d'eau est activé. Les demandes de chauffage sont bloquées.
S.098	L'autotest de la sonde de température de départ et du capteur de température de retour est activé. Les demandes de chauffage sont bloquées.
S.109	Le mode veille est activé.
S.199	L'appareil se remplit d'eau automatiquement.
S.326	Le test hydraulique des capteurs et des actionneurs est activé.
S.328	La pompe externe fonctionne en permanence et elle n'est pas raccordée à la chaudière.
S.335	Ce test sert à détecter un éventuel blocage des gaz de combustion.
S.599	L'appareil présente un défaut.

E Codes d'erreur



Remarque

Le tableau de codes étant utilisé pour différents produits, certains codes peuvent ne pas être visibles pour le produit concerné.

Code/signification	Cause possible	Mesure
F.000 Le signal de la sonde de température de départ est interrompu.	Connecteur de la sonde de température de départ non branché/desserré	► Vérifiez le connecteur et la fiche de raccordement de la sonde de température de départ.
	Sonde de température de départ défectueuse	► Changez la sonde de température de départ.
	Connecteur mâle du circuit imprimé non branché/desserré	► Vérifiez le connecteur et la fiche de raccordement.
	Coupure dans le faisceau électrique	► Vérifiez le faisceau électrique.
F.001 Le signal du capteur de température de retour est interrompu.	Connecteur du capteur de température de retour non branché/desserré	► Vérifiez le connecteur mâle et la fiche de raccordement du capteur de température de retour.
	Capteur de température de retour défectueux	► Changez le capteur de température de retour.
	Connecteur mâle du circuit imprimé non branché/desserré	► Vérifiez le connecteur et la fiche de raccordement.
	Coupure dans le faisceau électrique	► Vérifiez le faisceau électrique.
F.002 Le signal du capteur de température du raccord d'eau chaude s'est interrompu.	Connecteur mâle du capteur de température du raccord d'eau chaude sanitaire non branché/desserré	► Vérifiez le connecteur mâle et la fiche de raccordement du capteur de température du raccord d'eau chaude.
	Capteur de température du raccord d'eau chaude sanitaire défectueux	► Changez le capteur de température du raccord d'eau chaude sanitaire.
	Connecteur mâle du circuit imprimé non branché/desserré	► Vérifiez le connecteur et la fiche de raccordement.
	Coupure dans le faisceau électrique	► Vérifiez le faisceau électrique.
F.003 Le signal de la sonde de température de stockage est interrompu.	Capteur de température du ballon à stratification défectueux ou non raccordé	► Vérifiez le connecteur mâle du capteur de température, du circuit imprimé et le faisceau électrique du ballon à stratification.

Code/signification	Cause possible	Mesure
F.010 La sonde de température de départ est court-circuitée.	Sonde de température de départ défectueuse	► Changez la sonde de température de départ.
	Court-circuit du faisceau électrique	► Contrôlez le faisceau électrique et remplacez-le si nécessaire.
	Câble de la sonde de température de départ défectueux	► Vérifiez le câble de la sonde de température de départ.
F.011 Le capteur de température de retour est court-circuité.	Capteur de température de retour défectueux	► Changez le capteur de température de retour.
	Court-circuit du faisceau électrique	► Contrôlez le faisceau électrique et remplacez-le si nécessaire.
	Câble du capteur de température de retour défectueux	► Vérifiez le câble du capteur de température de retour.
F.012 Le capteur de température du raccord d'eau chaude est court-circuité.	Capteur de température du raccord d'eau chaude sanitaire défectueux	► Changez le capteur de température du raccord d'eau chaude sanitaire.
	Court-circuit du faisceau électrique	► Contrôlez le faisceau électrique et remplacez-le si nécessaire.
	Câble du capteur de température du raccord d'eau chaude sanitaire défectueux	► Vérifiez le câble du capteur de température du raccord d'eau chaude sanitaire.
F.013 La sonde de température de stockage est court-circuitée.	Sonde de température de stockage défectueuse	► Changez la sonde de température de stockage.
	Court-circuit du faisceau électrique	► Contrôlez le faisceau électrique et remplacez-le si nécessaire.
	Court-circuit dans le câble de connexion	► Contrôlez le câble de connexion et changez-le si nécessaire.
F.020 La sécurité de surchauffe (STB) a coupé la commande de la vanne gaz. La vanne gaz s'est fermée parce que la température de la sonde de température de départ ou du capteur de température de retour a dépassé le seuil maximal.	Sonde de température de départ défectueuse	► Changez la sonde de température de départ.
	Capteur de température de retour défectueux	► Changez le capteur de température de retour.
	Raccord de masse défectueux	► Vérifiez le raccord de masse.
	Décharge à la masse au niveau du boîtier par le biais du câble, du connecteur ou de l'électrode d'allumage	► Vérifiez le câble, le connecteur et l'électrode d'allumage.
F.022 Il n'y a pas ou pas suffisamment d'eau dans le produit ou la pression d'eau est trop basse.	Quantité d'eau insuffisante/nulle dans le produit.	► Procédez au remplissage de l'installation de chauffage.
	Capteur de pression d'eau défectueux	► Remplacez le capteur de pression d'eau.
	Coupure dans le faisceau électrique	► Vérifiez le faisceau électrique.
	Câble menant à la pompe/au capteur de pression d'eau desserré/débranché/défectueux	► Vérifiez le câble menant vers la pompe/le capteur de pression d'eau.
	Électrovanne de la boucle de remplissage automatique défectueuse	► Contrôlez la boucle de remplissage automatique et changez-la si nécessaire.
Vase d'expansion interne défectueux	► Contrôlez le vase d'expansion interne et changez-le si nécessaire.	
F.023 L'écart de température entre le départ et le retour est trop élevé.	Pompe bloquée	► Vérifiez que la pompe fonctionne bien.
	Présence d'air dans le produit	► Procédez à la purge de l'installation de chauffage.
	Fonctionnement de la pompe à puissance réduite	► Vérifiez que la pompe fonctionne bien.
	Intervention des raccordements de la sonde de température de départ et du capteur de température de retour	► Vérifiez le raccordement de la sonde de température de départ et du capteur de température de retour.
F.024 La température monte trop rapidement.	Pompe bloquée	► Vérifiez que la pompe fonctionne bien.
	Fonctionnement de la pompe à puissance réduite	► Vérifiez que la pompe fonctionne bien.
	Présence d'air dans le produit	► Procédez à la purge de l'installation de chauffage.
	Pression de l'installation trop faible	► Contrôlez la pression de l'installation.

Code/signification	Cause possible	Mesure
F.024 La température monte trop rapidement.	Clapet antiretour bloqué	► Vérifiez que le clapet antiretour fonctionne bien.
	Clapet antiretour mal monté	► Vérifiez la position de montage du clapet antiretour.
F.025 La température des gaz de combustion est trop élevée.	Type de gaz inadapté (par ex. propane)	► Contrôlez le type de gaz et le réglage du type de gaz.
F.027 Un signal de flamme a été détecté alors que le brûleur est éteint.	Humidité sur le circuit imprimé	► Vérifiez que le circuit imprimé fonctionne bien.
	Circuit imprimé défectueux	► Remplacez le circuit imprimé.
	Fuite de l'électrovanne gaz	► Vérifiez que l'électrovanne gaz fonctionne bien.
F.028 Le signal de flamme n'a pas été détecté lors de la phase d'allumage.	Robinet d'arrêt du gaz fermé	► Ouvrez le robinet d'arrêt du gaz.
	Déclenchement du pressostat gaz	► Vérifiez la pression dynamique du gaz.
	Présence d'air dans la conduite de gaz (par ex. lors de la première mise en fonctionnement)	► Réinitialisez l'appareil une fois.
	Pression dynamique du gaz insuffisante	► Vérifiez la pression dynamique du gaz.
	Déclenchement du dispositif d'arrêt thermique	► Vérifiez le dispositif d'arrêt thermique.
	Conduite d'évacuation des condensats obstruée	► Contrôlez la conduite d'écoulement des condensats.
	Anomalie dans le circuit des gaz de combustion pour cause de recirculation ou de blocage	► Vérifiez le circuit des gaz de combustion dans son ensemble.
	Tube d'entrée d'air bloqué	► Vérifiez le tube d'entrée d'air.
	Décalage de la vanne gaz D.052 mal réglé	► Vérifiez le réglage de décalage du mécanisme gaz.
	Mécanisme gaz de recharge inadapté	► Vérifiez le mécanisme gaz de recharge.
	Mécanisme gaz défectueux	► Vérifiez le mécanisme gaz.
	Connecteur mâle du circuit imprimé non branché/desserré	► Vérifiez le connecteur et la fiche de raccordement.
	Coupure dans le faisceau électrique	► Vérifiez le faisceau électrique.
	Électrode d'allumage défectueuse	► Changez l'électrode d'allumage.
	Courant d'ionisation coupé	► Vérifiez l'électrode de régulation, le câble de connexion et la fiche de raccordement.
	Mise à la terre défectueuse	► Vérifiez que l'appareil est bien mis à la terre.
	Système électronique défectueux	► Contrôlez le circuit imprimé.
	Électrode de régulation en contact avec le brûleur	► Vérifiez l'écart entre l'électrode de régulation et le brûleur.
F.029 La tentative d'allumage après extinction de flamme en cours de fonctionnement a échoué.	Alimentation gaz coupée	► Vérifiez l'alimentation gaz.
	Anomalie dans le circuit des gaz de combustion pour cause de recirculation ou de blocage	► Vérifiez le circuit des gaz de combustion dans son ensemble.
	Mise à la terre défectueuse	► Vérifiez que l'appareil est bien mis à la terre.
	Ratés d'allumage	► Vérifiez que le transformateur d'allumage fonctionne bien.
	Conduite d'évacuation des condensats obstruée	► Contrôlez la conduite d'écoulement des condensats.
	Électrode de régulation en contact avec le brûleur	► Vérifiez l'écart entre l'électrode de régulation et le brûleur.
F.032 Le régime du ventilateur se situe en dehors de l'intervalle de tolérance.	Connecteur du ventilateur non branché/desserré	► Vérifiez le connecteur du ventilateur et la fiche de raccordement.
	Connecteur mâle du circuit imprimé non branché/desserré	► Vérifiez le connecteur et la fiche de raccordement.
	Coupure dans le faisceau électrique	► Vérifiez le faisceau électrique.
	Ventilateur bloqué	► Vérifiez que le ventilateur fonctionne bien.

Code/signification	Cause possible	Mesure
F.032 Le régime du ventilateur se situe en dehors de l'intervalle de tolérance.	Capteur Hall défectueux	► Remplacez le capteur Hall.
	Système électronique défectueux	► Contrôlez le circuit imprimé.
F.035 Le conduit du système ventouse est bloqué.	Conduit du système ventouse bloqué lors de la première mise en fonctionnement	► Inspectez le circuit des gaz de combustion dans son ensemble, puis désactivez D.145 .
	Pression dynamique du gaz insuffisante	► Vérifiez la pression dynamique du gaz.
	Anomalie dans le circuit des gaz de combustion pour cause de recirculation ou de blocage	► Vérifiez le circuit des gaz de combustion dans son ensemble.
	Conduite d'évacuation des condensats obstruée	► Contrôlez la conduite d'écoulement des condensats.
	Alimentation en air de combustion insuffisante	► Vérifiez l'alimentation en air de combustion.
	Électrode de régulation défectueuse	► Changez l'électrode de régulation.
F.040 Le ratio d'air est insuffisant.	Anomalie dans le circuit des gaz de combustion pour cause de recirculation ou de blocage	► Vérifiez le circuit des gaz de combustion dans son ensemble.
	Conduite d'évacuation des condensats obstruée	► Contrôlez la conduite d'écoulement des condensats.
	Pression dynamique du gaz insuffisante	► Vérifiez la pression dynamique du gaz.
	Type de gaz inadapté (par ex. propane)	► Contrôlez le type de gaz et le réglage du type de gaz.
	Décalage de la vanne gaz D.052 mal réglé	► Vérifiez le réglage de décalage du mécanisme gaz.
	Court-circuit dans le faisceau électrique du mécanisme gaz	► Vérifiez le faisceau électrique menant vers le mécanisme gaz.
	Raccordement électrique du mécanisme gaz absent/défectueux	► Vérifiez le raccordement électrique du mécanisme gaz.
	Électrode de régulation défectueuse	► Remplacez l'électrode de régulation.
	Circuit imprimé défectueux	► Changez le circuit imprimé et l'électrode de régulation.
Ventilateur défectueux	► Remplacez le ventilateur.	
F.042 La résistance de codage (à l'intérieur du faisceau électrique) ou la résistance du groupe de gaz (sur le circuit imprimé le cas échéant) est invalide.	Coupure dans le faisceau électrique de l'échangeur thermique	► Vérifiez le faisceau électrique qui mène à l'échangeur thermique.
F.044 Le signal d'ionisation de l'électrode de régulation est insuffisant. L'adaptation de la dérive a échoué.	Anomalie dans le circuit des gaz de combustion pour cause de recirculation ou de blocage	► Vérifiez le circuit des gaz de combustion dans son ensemble.
	Conduite d'évacuation des condensats obstruée	► Contrôlez la conduite d'écoulement des condensats.
	Pression dynamique du gaz insuffisante	► Vérifiez la pression dynamique du gaz.
	Type de gaz inadapté (par ex. propane)	► Contrôlez le type de gaz et le réglage du type de gaz.
	Électrode de régulation défectueuse	► Remplacez l'électrode de régulation.
	Mécanisme gaz défectueux	► Remplacez le mécanisme gaz.
	Circuit imprimé défectueux	► Remplacez le circuit imprimé.
Coupure dans le faisceau électrique	► Vérifiez le faisceau électrique.	

Code/signification	Cause possible	Mesure
F.047 Le signal du capteur de température d'eau chaude sanitaire à la sortie du ballon interne n'est pas plausible.	Connecteur mâle du capteur de température en sortie de ballon non branché/desserré	► Vérifiez le connecteur mâle et la fiche de raccordement du capteur de température en sortie de ballon.
	Capteur de température en sortie de ballon défectueux	► Changez le capteur de température en sortie de ballon.
	Coupure dans le faisceau électrique	► Vérifiez le faisceau électrique.
F.049 La ligne eBUS est court-circuitée ou il existe deux sources eBUS actives dont la polarité a été intervertie.	Court-circuit du raccordement eBUS	► Vérifiez que le raccordement eBUS fonctionne bien.
	Surcharge eBUS	► Vérifiez que le raccordement eBUS fonctionne bien.
	Polarités différentes au niveau du raccordement eBUS	► Vérifiez que le raccordement eBUS fonctionne bien.
F.057 La régulation de la combustion est en panne et le mode de secours a échoué.	Anomalie dans le circuit des gaz de combustion pour cause de recirculation ou de blocage	► Vérifiez le circuit des gaz de combustion dans son ensemble.
	Conduite d'évacuation des condensats obstruée	► Contrôlez la conduite d'écoulement des condensats.
	Pression dynamique du gaz insuffisante	► Vérifiez la pression dynamique du gaz.
	Décalage de la vanne gaz D.052 mal réglé	► Vérifiez le réglage de décalage du mécanisme gaz.
	Faisceau électrique endommagé ou défectueux	► Vérifiez le faisceau électrique.
	Circuit imprimé défectueux	► Remplacez le circuit imprimé.
	Ventilateur défectueux	► Servez-vous des paramètres D.033 et D.034 pour vérifier si le ventilateur présente un écart supérieur à 20-30 rpm.
F.061 L'ASIC ou le µController ne fonctionne pas dans les délais impartis.	Court-circuit dans le faisceau électrique du mécanisme gaz	► Vérifiez le faisceau électrique menant vers le mécanisme gaz.
	Mécanisme gaz défectueux	► Remplacez le mécanisme gaz.
	Circuit imprimé défectueux	► Remplacez le circuit imprimé.
F.062 La coupure de flamme a été détectée avec retard.	Mécanisme gaz défectueux	► Remplacez le mécanisme gaz.
	Circuit imprimé défectueux	► Remplacez le circuit imprimé.
	Électrode d'allumage défectueuse	► Changez l'électrode d'allumage.
F.063 L'EEPROM signale un défaut lors du test en lecture/écriture.	Circuit imprimé défectueux	► Remplacez le circuit imprimé.
F.064 Le signal du capteur n'a pas pu être converti correctement.	Court-circuit de la sonde de température de départ	► Vérifiez que la sonde de température de départ fonctionne bien.
	Court-circuit du capteur de température de retour	► Vérifiez que le capteur de température de retour fonctionne bien.
	Circuit imprimé défectueux	► Vérifiez le paramètre D.166 et changez le circuit imprimé si nécessaire.
F.065 Il y a eu dépassement de la plage de température de fonctionnement admissible d'un composant électronique.	Surchauffe du système électronique	► Vérifiez qu'il n'y a pas de source de chaleur extérieure qui agit sur le système électronique.
	Circuit imprimé défectueux	► Remplacez le circuit imprimé.
F.067 Le contrôleur de flamme est défectueux.	Signal de flamme non plausible	► Vérifiez le signal de flamme.
	Circuit imprimé défectueux	► Remplacez le circuit imprimé.
	Dysfonctionnement dans le circuit des gaz de combustion	► Vérifiez le circuit des gaz de combustion dans son ensemble.
	Système électronique défectueux	► Changez le système électronique.
F.068 Le contrôleur de flamme signale un signal de flamme instable.	Présence d'air dans la conduite de gaz (par ex. lors de la première mise en fonctionnement)	► Réinitialisez l'appareil une fois.
	Pression dynamique du gaz insuffisante	► Vérifiez la pression dynamique du gaz.
	Ratio d'air incorrect	► Vérifiez la teneur en CO ₂ au niveau du point de mesure des gaz de combustion.

Code/signification	Cause possible	Mesure
F.068 Le contrôleur de flamme signale un signal de flamme instable.	Courant d'ionisation coupé	► Vérifiez l'électrode de régulation, le câble de connexion et la fiche de raccordement.
	Anomalie dans le circuit des gaz de combustion pour cause de recirculation ou de blocage	► Vérifiez le circuit des gaz de combustion dans son ensemble.
	Conduite d'évacuation des condensats obstruée	► Contrôlez la conduite d'écoulement des condensats.
F.070 La référence de l'appareil (D-SN) est absente, erronée ou incompatible avec la résistance de codage.	Référence de l'appareil non réglée/mal réglée	► Réglez la référence de l'appareil.
	Coupure dans le faisceau électrique	► Vérifiez le faisceau électrique.
F.071 La sonde de température de départ retourne des valeurs non plausibles.	La sonde de température de départ indique une valeur constante	► Vérifiez le positionnement de la sonde de température de départ.
	Sonde de température de départ mal placée	► Vérifiez le positionnement de la sonde de température de départ.
	Sonde de température de départ défectueuse	► Changez la sonde de température de départ.
F.072 L'écart de température entre la sonde de température de départ et le capteur de température de retour est invalide.	Sonde de température de départ défectueuse	► Changez la sonde de température de départ.
	Capteur de température de retour défectueux	► Changez le capteur de température de retour.
F.073 Le capteur de pression d'eau est court-circuité.	Court-circuit du faisceau électrique	► Contrôlez le faisceau électrique et remplacez-le si nécessaire.
	Coupure dans le faisceau électrique	► Vérifiez le faisceau électrique.
	Capteur de pression d'eau défectueux	► Remplacez le capteur de pression d'eau.
F.074 Le signal du capteur de pression d'eau s'est interrompu.	Court-circuit du faisceau électrique	► Contrôlez le faisceau électrique et remplacez-le si nécessaire.
	Coupure dans le faisceau électrique	► Vérifiez le faisceau électrique.
	Capteur de pression d'eau défectueux	► Remplacez le capteur de pression d'eau.
F.075 Le saut de pression au démarrage de la pompe de chauffage est insuffisant.	Capteur de pression d'eau défectueux	► Remplacez le capteur de pression d'eau.
	Pompe de chauffage interne défectueuse	► Changez la pompe de chauffage interne.
	Pression de l'installation trop faible	► Contrôlez la pression de l'installation.
	Quantité d'eau insuffisante/nulle dans le produit.	► Procédez au remplissage de l'installation de chauffage.
	Présence d'air dans le produit	► Procédez à la purge de l'installation de chauffage.
	Coupure dans le faisceau électrique (câble LIN)	► Contrôlez le faisceau électrique (câble LIN).
F.077 Le fonctionnement du brûleur est bloqué par une pompe à condensats ou un clapet des gaz de combustion externe.	Retour d'information du clapet antiretour absent/erroné	► Vérifiez que le clapet des gaz de combustion fonctionne bien.
	Clapet des gaz de combustion défectueux	► Remplacez le clapet des gaz de combustion.
	Pompe à condensats défectueuse	► Remplacez la pompe à condensats.
F.078 Le module de régulation n'est pas pris en charge par l'appareil.	Module de régulation raccordé inadapté	► Vérifiez que le module de régulation est bien compatible avec le produit.
F.080 Le capteur de température d'entrée d'eau froide dans le ballon interne est défectueux.	Sonde de température d'entrée défectueuse ou non raccordée	► Contrôlez la sonde CTN, le connecteur mâle, le faisceau électrique et le circuit imprimé.
F.081 La charge du ballon a échoué.	Coupure dans le faisceau électrique	► Vérifiez le faisceau électrique.

Code/signification	Cause possible	Mesure
F.081 La charge du ballon a échoué.	Vanne motorisée à 3 voies défectueuse	► Changez la vanne motorisée à 3 voies.
	Pompe bloquée	► Vérifiez que la pompe fonctionne bien.
	La pompe est défectueuse.	► Remplacez la pompe.
	Échangeur thermique secondaire bouché/bloqué	► Vérifiez que l'échangeur thermique secondaire n'est pas encrassé.
	Vanne antiretour de la pompe bloquée	► Vérifiez que la vanne antiretour de la pompe fonctionne bien.
	Connecteur mâle du capteur de température du raccord d'eau chaude sanitaire non branché/desserré	► Vérifiez le connecteur mâle et la fiche de raccordement du capteur de température du raccord d'eau chaude.
	Capteur de température du raccord d'eau chaude sanitaire mal monté	► Vérifiez que le capteur de température du raccord d'eau chaude sanitaire est bien monté sur le tube.
F.083 La montée en température enregistrée par la sonde de température de départ ou le capteur de température de retour au démarrage du brûleur est nulle ou trop lente.	Pression de l'installation trop faible	► Contrôlez la pression de l'installation.
	Pas de contact de la sonde de température de départ	► Vérifiez que la sonde de température de départ est bien placée sur le tube de départ.
	Capteur de température de retour : pas de contact	► Vérifiez que le capteur de température de retour est correctement positionné sur le tube de retour.
	Quantité d'eau insuffisante/nulle dans le produit.	► Procédez au remplissage de l'installation de chauffage.
F.084 La différence de température entre la sonde de température de départ et le capteur de température de retour n'est pas plausible.	Sonde de température de départ mal montée	► Vérifiez que la sonde de température de départ est correctement montée.
	Capteur de température de retour mal monté	► Vérifiez que le capteur de température de retour est correctement monté.
	Intervention de la sonde de température de départ et du capteur de température de retour	► Vérifiez que la sonde de température de départ et le capteur de température de retour sont correctement montés.
F.085 Les sondes CTN sont mal montées.	Sonde de température de départ/capteur de température de retour montés sur le même tube/le mauvais tube	► Vérifiez que la sonde de température de départ et le capteur de température de retour sont montés sur le bon tube.
F.087 Le transformateur d'allumage n'est pas raccordé au circuit imprimé.	Transformateur d'allumage non connecté	► Vérifiez le connecteur et la fiche de raccordement.
	Coupure dans le faisceau électrique	► Vérifiez le faisceau électrique.
F.088 Le raccordement électrique de la vanne gaz est coupé.	Mécanisme gaz non raccordé	► Vérifiez le raccordement du mécanisme gaz.
	Mécanisme gaz mal raccordé	► Vérifiez le raccordement du mécanisme gaz.
	Court-circuit du faisceau électrique	► Contrôlez le faisceau électrique et remplacez-le si nécessaire.
F.089 La pompe de chauffage montée n'est pas compatible avec le type de l'appareil.	Mauvaise pompe raccordée	► Vérifiez que la pompe raccordée soit celle recommandée pour ce produit.
F.092 Le changement du type de gaz n'a pas été terminé correctement.	Changement de gaz non terminé au paramètre D.156	► Vérifiez le réglage du paramètre D.156 .
F.095 Le moteur pas-à-pas de la vanne gaz a atteint le nombre de pas minimal admissible.	Anomalie dans le circuit des gaz de combustion pour cause de recirculation ou de blocage	► Vérifiez le circuit des gaz de combustion dans son ensemble.
	Conduite d'évacuation des condensats obstruée	► Contrôlez la conduite d'écoulement des condensats.
	Type de gaz inadapté (par ex. propane)	► Contrôlez le type de gaz et le réglage du type de gaz.
	Décalage de la vanne gaz D.052 mal réglé	► Vérifiez le réglage de décalage du mécanisme gaz.
	Court-circuit dans le faisceau électrique du mécanisme gaz	► Vérifiez le faisceau électrique menant vers le mécanisme gaz.

Code/signification	Cause possible	Mesure
F.095 Le moteur pas-à-pas de la vanne gaz a atteint le nombre de pas minimal admissible.	Raccordement électrique du mécanisme gaz absent/défectueux	► Vérifiez le raccordement électrique du mécanisme gaz.
	Électrode de régulation défectueuse	► Remplacez l'électrode de régulation.
	Circuit imprimé défectueux	► Remplacez le circuit imprimé.
F.096 Le moteur pas-à-pas de la vanne gaz a atteint le nombre de pas maximal admissible.	Pression du raccordement du gaz insuffisante	► Vérifiez la pression du raccordement du gaz.
	Type de gaz inadapté (par ex. propane)	► Contrôlez le type de gaz et le réglage du type de gaz.
	Décalage de la vanne gaz D.052 mal réglé	► Vérifiez le réglage de décalage du mécanisme gaz.
	Court-circuit dans le faisceau électrique du mécanisme gaz	► Vérifiez le faisceau électrique menant vers le mécanisme gaz.
	Raccordement électrique du mécanisme gaz absent/défectueux	► Vérifiez le raccordement électrique du mécanisme gaz.
	Circuit imprimé défectueux	► Remplacez le circuit imprimé.
F.105 En cas de remplacement de la vanne gaz ou du circuit imprimé et de l'interface de l'appareil, il faut régler le décalage de la vanne gaz en fonction de la vanne gaz actuelle.	Décalage de la vanne gaz D.052 mal réglé	► Vérifiez le réglage de décalage du mécanisme gaz.
	Décalage de la vanne gaz mal réglé au paramètre D.182	► Vérifiez le réglage de décalage du mécanisme gaz.
F.194 Le module d'alimentation du circuit imprimé est défectueux.	Module d'alimentation du circuit imprimé défectueux	► Remplacez le circuit imprimé.
F.195 L'appareil a détecté une sous-tension significative de l'alimentation électrique.	Fluctuations (sous-tension) de l'alimentation électrique	► Contrôlez la tension secteur. 1. Si la tension secteur est OK, changez le circuit imprimé. 2. Si la tension secteur n'est pas OK, adressez-vous au fournisseur d'énergie.
F.196 L'appareil a détecté une surtension significative de l'alimentation électrique.	Surtension dans l'alimentation électrique	► Contrôlez la tension secteur. 1. Si la tension secteur est OK, changez le circuit imprimé. 2. Si la tension secteur n'est pas OK, adressez-vous au fournisseur d'énergie.
F.317 Le signal du capteur de débit du circuit d'eau chaude n'est pas plausible.	Connecteur mâle du capteur de débit du circuit d'eau chaude non branché/desserré	► Vérifiez le connecteur mâle et la fiche de raccordement du capteur de débit du circuit d'eau chaude.
	Capteur de débit du circuit d'eau chaude défectueux	► Changez le capteur de débit du circuit d'eau chaude.
	Coupure dans le faisceau électrique	► Vérifiez le faisceau électrique.
F.318 La vanne motorisée à 3 voies ne se déplace pas.	Connecteur mâle de la vanne motorisée à 3 voies non branché/desserré	► Vérifiez le connecteur mâle et la fiche de raccordement de la vanne motorisée à 3 voies.
	Vanne motorisée à 3 voies défectueuse	► Changez la vanne motorisée à 3 voies.
	Connecteur mâle du circuit imprimé non branché/desserré	► Vérifiez le connecteur et la fiche de raccordement.
	Coupure dans le faisceau électrique	► Vérifiez le faisceau électrique.
F.320 La pompe de chauffage est bloquée. La fonction de déblocage est infructueuse.	Saletés ou corps étranger dans la pompe	► Nettoyez la pompe, changez-la si nécessaire.
F.321 L'électronique de la pompe est défectueuse.	La pompe est défectueuse.	► Remplacez la pompe.
F.322 La pompe de chauffage subit une surchauffe. Le fonctionnement de secours n'a pas réussi à réduire la température.	La pompe signale temporairement des températures excessives dans le système électronique	► Vérifiez la pompe et remplacez-la si nécessaire.

Code/signification	Cause possible	Mesure
F.323 La pompe de chauffage fonctionne à sec.	Présence d'air dans le produit	► Procédez à la purge de l'installation de chauffage.
	La pompe fonctionne à sec	► Remplacez la pompe.
F.324 Le raccordement électrique de la pompe est coupé.	Câble menant vers la pompe défectueux	1. Contrôlez le câble qui mène vers la pompe, changez-le si nécessaire. 2. Remplacez la pompe si nécessaire.
F.325 La pompe de chauffage présente un défaut.	Pompe bloquée	► Vérifiez que la pompe fonctionne bien.
	La pompe est défectueuse.	► Remplacez la pompe.
F.326 Le test hydraulique des capteurs et des actionneurs a mis en évidence au moins deux composants hydrauliques qui ne fonctionnent pas.	Vanne motorisée à 3 voies bloquée	► Vérifiez que la vanne motorisée à 3 voies fonctionne bien.
	Connecteur mâle de la vanne motorisée à 3 voies non branché/desserré	► Vérifiez le connecteur mâle et la fiche de raccordement de la vanne motorisée à 3 voies.
	Coupure dans le faisceau électrique	► Vérifiez le faisceau électrique.
	Vanne motorisée à 3 voies défectueuse	► Changez la vanne motorisée à 3 voies.
	Circuit d'eau chaude non raccordé	► Raccordez le circuit d'eau chaude.
	La pompe externe fonctionne en permanence	► Vérifiez la pompe externe et la configuration du système.
F.327 Le débit volumique de chauffage minimal est restreint à cause d'un circuit d'eau chaude qui n'est pas raccordé.	By-pass du ballon non raccordé	► Vérifiez les tubes de raccordement du ballon.
	Circuit d'eau chaude bouché/bloqué	► Vérifiez que l'échangeur thermique secondaire n'est pas encrassé.
F.344 L'électrode de régulation est inutilisable.	Défaut de transmission des valeurs de calibrage	► Remplacez l'électrode de régulation.
F.346 Un allumage « dur » a été détecté. Échec de l'allumage.	Présence d'air dans la conduite de gaz (par ex. lors de la première mise en fonctionnement)	► Réinitialisez l'appareil une fois.
	Anomalie dans le circuit des gaz de combustion pour cause de recirculation ou de blocage	► Vérifiez le circuit des gaz de combustion dans son ensemble.
	Tube d'entrée d'air bloqué	► Vérifiez le tube d'entrée d'air.
	Décalage de la vanne gaz D.052 mal réglé	► Vérifiez le réglage de décalage du mécanisme gaz.
	Mécanisme gaz de rechange inadapté	► Vérifiez le mécanisme gaz de rechange.
	Connecteur mâle du circuit imprimé non branché/desserré	► Vérifiez le connecteur et la fiche de raccordement.
	Coupure dans le faisceau électrique	► Vérifiez le faisceau électrique.
	Électrode d'allumage défectueuse	► Changez l'électrode d'allumage.
	Courant d'ionisation coupé	► Vérifiez l'électrode de régulation, le câble de connexion et la fiche de raccordement.
	Mise à la terre défectueuse	► Vérifiez que l'appareil est bien mis à la terre.
	Système électronique défectueux	► Contrôlez le circuit imprimé.
	Transformateur d'allumage non connecté	► Vérifiez le connecteur et la fiche de raccordement.
	Coupure dans le faisceau électrique	► Vérifiez le faisceau électrique.
Problèmes d'allumage	1. Inspectez l'échangeur thermique, le siphon, l'adaptateur de siphon, le tuyau de siphon (raccordement entre l'échangeur thermique primaire et le siphon, mais aussi tuyau de siphon en dehors du produit), l'adaptateur de tube des gaz de combustion, le carter de l'appareil, le panneau avant et les panneaux latéraux à la recherche d'éventuels dommages. 2. Changez impérativement les pièces endommagées si nécessaire.	


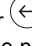
Code/signification	Cause possible	Mesure
F.363 L'EEPROM de l'écran signale un défaut lors du test en lecture/écriture.	Problème d'écrasement des données en mémoire	► Changez l'écran.
F.707 La communication entre l'écran et le circuit imprimé est impossible.	La communication PeBUS entre l'écran et le circuit imprimé est perturbée	1. Vérifiez la connexion entre l'écran et le circuit imprimé. 2. Si nécessaire, changez le câble entre l'écran et le circuit imprimé. 3. Remplacez l'écran ou le circuit imprimé si nécessaire.
F.905 Interface de communication coupée	Communication avec le module CIM interrompue	1. Vérifiez la connexion entre le produit et le module CIM. 2. Vérifiez le module CIM et changez-le si nécessaire.

F Programmes de contrôle



Remarque

Le tableau de codes étant utilisé pour différents produits, certains codes peuvent ne pas être visibles pour le produit concerné. Les codes **L.XXX** actifs sont susceptibles de bloquer temporairement les programmes de contrôle **P.XXX**.

Progr. de contrôle	Signification
P.000	La pompe interne est pilotée par impulsions. La purge du circuit chauffage et du circuit d'eau chaude est adaptative et s'effectue par basculement automatique des circuits (à condition de desserrer le clapet du purgeur automatique). Le circuit actif s'affiche à l'écran. Appuyez 1 fois sur  pour démarrer la purge du circuit chauffage. Appuyez 1 fois sur  pour arrêter le programme de purge. Un compteur indique la durée du programme de purge. Le programme s'arrête à l'issue du décompte.
P.001	Une fois l'allumage effectué, le produit fonctionne à la charge de chauffage paramétrée (invite au démarrage du programme).
P.003	Une fois que le produit s'est allumé, il fonctionne à la charge partielle de chauffage définie au paramètre D.000 .
P.008	La vanne 3 voies est amenée en position intermédiaire. Le brûleur et la pompe s'arrêtent (pour remplir et vidanger le produit).

G Tests des actionneurs



Remarque

Le tableau de codes étant utilisé pour différents produits, certains codes peuvent ne pas être visibles pour le produit concerné. Les codes **L.XXX** actifs sont susceptibles de bloquer temporairement les tests d'actionneurs **T.XXX**.

Code	Signification
T.001	La pompe interne se met en marche. Elle est régulée en fonction de la pression différentielle sélectionnée.
T.002	La vanne d'inversion prioritaire bascule en position de chauffage ou de production d'eau chaude sanitaire.
T.003	Le ventilateur se met sous tension, puis hors tension. Le ventilateur tourne alors à vitesse maximale.
T.004	La pompe de charge du ballon est mise sous tension, puis hors tension.
T.005	La pompe de circulation est mise sous tension, puis hors tension.
T.006	La pompe externe est mise sous tension, puis hors tension.
T.007	Le produit se met en marche et fonctionne à la charge minimale. La température de départ s'affiche à l'écran.

H Code de maintenance



Remarque

Le tableau de codes étant utilisé pour différents produits, certains codes peuvent ne pas être visibles pour le produit concerné.

Code/signification	Cause possible	Mesure
I.003 L'échéance d'entretien du produit est atteinte.	Intervalle de maintenance arrivé à échéance	1. Réalisation de la maintenance. 2. Réinitialisation de l'intervalle de service.
I.020 La pression d'eau du système de chauffage a atteint le seuil bas.	Pression de remplissage du circuit de chauffage basse	► Faites l'appoint d'eau dans l'installation de chauffage.
I.144 Le test de dérive de l'électrode dénote une usure prononcée de l'électrode de régulation.	Le test de dérive de l'électrode a dépassé la valeur maximale admissible	► Changez l'électrode de régulation et réinitialisez les valeurs de correction de la dérive via les paramètres D.146 et D.147 .

I Codes de mode de secours réversibles



Remarque

Le tableau de codes étant utilisé pour différents produits, certains codes peuvent ne pas être visibles pour le produit concerné. Les codes **L.XXX** réversibles disparaissent d'eux-mêmes. Les codes **L.XXX** actifs peuvent bloquer temporairement les programmes de contrôle **P.XXX** et les tests d'actionneurs **T.XXX**.

Code	Signification
L.016	Une extinction de flamme a été détectée à la puissance minimale.
L.022	La quantité d'eau en circulation dans le circuit chauffage est trop basse.
L.025	Le capteur de température d'entrée d'eau froide est court-circuité.
L.032	Le capteur de débit est défectueux ou le signal n'est pas plausible.
L.095	Le moteur pas-à-pas de la vanne gaz a atteint le nombre de pas minimal admissible.
L.096	Le moteur pas-à-pas de la vanne gaz a atteint le nombre de pas maximal admissible.
L.097	Le ratio d'air est insuffisant.
L.105	L'appareil n'a pas été correctement purgé. Le programme de purge n'a pas pu être mené à terme avec succès.
L.144	Le signal d'ionisation de l'électrode de régulation est insuffisant. L'adaptation de la dérive a échoué.
L.194	Le module d'alimentation du circuit imprimé est défaillant.
L.195	L'appareil a détecté une sous-tension de l'alimentation électrique.
L.196	L'appareil a détecté une surtension de l'alimentation électrique.
L.319	Le by-pass interne de l'appareil est bloqué.
L.320	La pompe de chauffage est bloquée. L'appareil tente de remédier au blocage.
L.322	L'électronique de la pompe subit une surchauffe.

J Codes de mode de secours irréversibles



Remarque

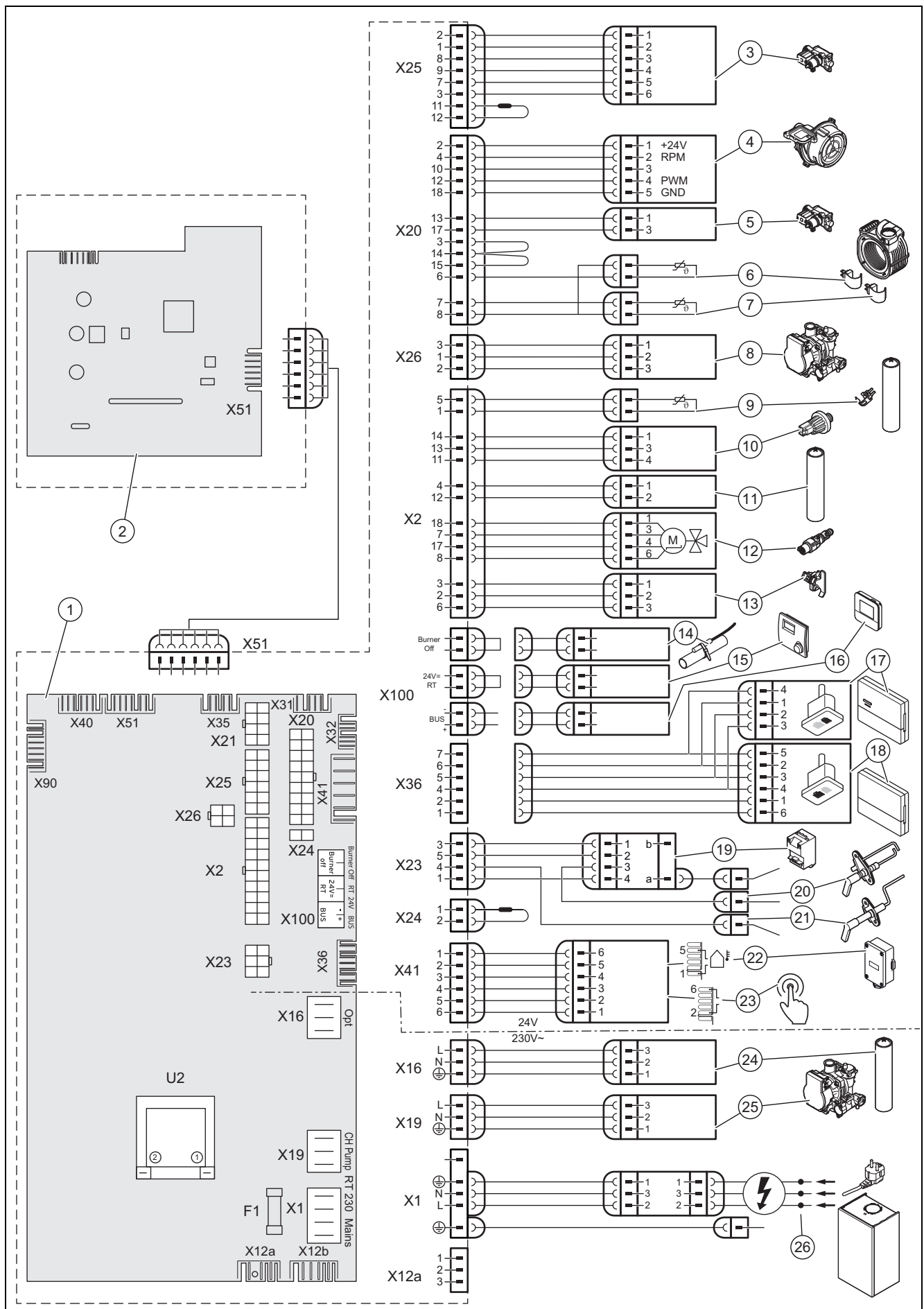
Le tableau de codes étant utilisé pour différents produits, certains codes peuvent ne pas être visibles pour le produit concerné. Les codes **N.XXX** irréversibles nécessitent une intervention.

Code/signification	Cause possible	Mesure
N.013 Le signal du capteur de pression d'eau est invalide.	Capteur de pression d'eau défectueux	► Remplacez le capteur de pression d'eau.
	Coupure dans le faisceau électrique	► Vérifiez le faisceau électrique.
	Court-circuit dans le câble de connexion	► Contrôlez le câble de connexion et changez-le si nécessaire.

Code/signification	Cause possible	Mesure
N.027 Le signal du capteur de température du raccord d'eau chaude n'est pas plausible.	Capteur de température défectueux	► Contrôlez et remplacez le capteur de température si nécessaire.
	Coupure dans le faisceau électrique	► Vérifiez le faisceau électrique.
	Moteur pas à pas de la vanne d'inversion défectueux	► Inspectez le moteur pas à pas de la vanne d'inversion à la recherche de dommages d'ordre électrique ou mécanique.
	Coupure dans le faisceau électrique de la vanne d'inversion	► Vérifiez que le faisceau électrique du moteur pas à pas et du circuit imprimé est correctement raccordé.
	Calcaire dans l'échangeur thermique secondaire	► Éliminez le calcaire de l'échangeur thermique concerné ou remplacez-le si nécessaire.
	Capteur de température du raccord d'eau chaude sanitaire mal monté	► Vérifiez que le capteur de température du raccord d'eau chaude sanitaire est bien monté sur le tube.
	Vanne de réglage de l'eau froide pas installée (uniquement pour produit sans limiteur de débit d'usine)	► Installez la vanne de réglage de l'eau froide.
	Débit mal réglé sur la vanne de réglage de l'eau froide (uniquement pour produit sans limiteur de débit d'usine)	► Ajustez le débit avec la vanne de réglage de l'eau froide.
N.032 Le capteur de débit est défectueux ou le signal n'est pas plausible.	Présence d'air dans le système	► Purgez le circuit.
	Capteur de débit défectueux	► Remplacez le capteur de débit.
	By-pass défectueux (uniquement produit avec by-pass)	► Remédiez au blocage.
	Présence d'air dans la pompe (uniquement produit avec by-pass)	► Purgez le circuit.
	Pompe défectueuse (uniquement produit avec by-pass)	► Remplacez la pompe.
N.089 La pompe de chauffage montée n'est pas compatible avec le type de l'appareil.	Mauvaise pompe raccordée	► Vérifiez que la pompe raccordée soit celle recommandée pour ce produit.
N.095 Le moteur pas-à-pas de la vanne gaz a atteint le nombre de pas minimal admissible.	Anomalie dans le circuit des gaz de combustion pour cause de recirculation ou de blocage	► Vérifiez le circuit des gaz de combustion dans son ensemble.
	Conduite d'évacuation des condensats obstruée	► Contrôlez la conduite d'écoulement des condensats.
	Type de gaz inadapté (par ex. propane)	► Contrôlez le type de gaz et le réglage du type de gaz.
	Décalage de la vanne gaz D.052 mal réglé	► Vérifiez le réglage de décalage du mécanisme gaz.
	Court-circuit dans le faisceau électrique du mécanisme gaz	► Vérifiez le faisceau électrique menant vers le mécanisme gaz.
	Raccordement électrique du mécanisme gaz absent/défectueux	► Vérifiez le raccordement électrique du mécanisme gaz.
	Électrode de régulation défectueuse	► Remplacez l'électrode de régulation.
	Circuit imprimé défectueux	► Remplacez le circuit imprimé.
N.096 Le moteur pas-à-pas de la vanne gaz a atteint le nombre de pas maximal admissible.	Pression du raccordement du gaz insuffisante	► Vérifiez la pression du raccordement du gaz.
	Type de gaz inadapté (par ex. propane)	► Contrôlez le type de gaz et le réglage du type de gaz.
	Décalage de la vanne gaz D.052 mal réglé	► Vérifiez le réglage de décalage du mécanisme gaz.
	Court-circuit dans le faisceau électrique du mécanisme gaz	► Vérifiez le faisceau électrique menant vers le mécanisme gaz.
	Raccordement électrique du mécanisme gaz absent/défectueux	► Vérifiez le raccordement électrique du mécanisme gaz.
	Circuit imprimé défectueux	► Remplacez le circuit imprimé.

Code/signification	Cause possible	Mesure
N.097 Le ratio d'air est insuffisant.	Anomalie dans le circuit des gaz de combustion pour cause de recirculation ou de blocage	► Vérifiez le circuit des gaz de combustion dans son ensemble.
	Conduite d'évacuation des condensats obstruée	► Contrôlez la conduite d'écoulement des condensats.
	Pression dynamique du gaz insuffisante	► Vérifiez la pression dynamique du gaz.
	Type de gaz inadapté (par ex. propane)	► Contrôlez le type de gaz et le réglage du type de gaz.
	Décalage de la vanne gaz D.052 mal réglé	► Vérifiez le réglage de décalage du mécanisme gaz.
	Court-circuit dans le faisceau électrique du mécanisme gaz	► Vérifiez le faisceau électrique menant vers le mécanisme gaz.
	Raccordement électrique du mécanisme gaz absent/défectueux	► Vérifiez le raccordement électrique du mécanisme gaz.
	Électrode de régulation défectueuse	► Remplacez l'électrode de régulation.
	Circuit imprimé défectueux	► Remplacez le circuit imprimé.
	Ventilateur défectueux	► Remplacez le ventilateur.
N.100 Le signal de la sonde de température extérieure s'est interrompu.	Sonde de température extérieure non connectée	► Vérifiez les réglages du régulateur.
	Sonde de température extérieure défectueuse	► Vérifiez la sonde de température extérieure.
	Sonde de température extérieure non installée	► Désactivez la régulation en fonction de la température extérieure au paramètre D.162 .
N.144 Le signal d'ionisation de l'électrode de régulation est insuffisant. L'adaptation de la dérive a échoué à plusieurs reprises.	Anomalie dans le circuit des gaz de combustion pour cause de recirculation ou de blocage	► Vérifiez le circuit des gaz de combustion dans son ensemble.
	Conduite d'évacuation des condensats obstruée	► Contrôlez la conduite d'écoulement des condensats.
	Pression dynamique du gaz insuffisante	► Vérifiez la pression dynamique du gaz.
	Type de gaz inadapté (par ex. propane)	► Contrôlez le type de gaz et le réglage du type de gaz.
	Électrode de régulation défectueuse	► Remplacez l'électrode de régulation.
	Mécanisme gaz défectueux	► Remplacez le mécanisme gaz.
	Circuit imprimé défectueux	► Remplacez le circuit imprimé.
N.194 Le module d'alimentation du circuit imprimé est défectueux.	Module d'alimentation du circuit imprimé défectueux	► Remplacez le circuit imprimé.
N.317 Le signal du capteur de débit du circuit d'eau chaude n'est pas plausible.	Coupure dans le faisceau électrique (câble LIN)	► Contrôlez le faisceau électrique (câble LIN).
N.319 Le by-pass interne de l'appareil est bloqué.	By-pass encrassé	► Nettoyez le by-pass.
	By-pass défectueux	► Remplacez le by-pass.
N.324 Le raccordement électrique de la pompe est coupé.	Coupure dans le faisceau électrique (câble LIN)	► Contrôlez le faisceau électrique (câble LIN).


K Schéma électrique



1	Carte à circuit imprimé principale	14	Thermostat à contact/Burner off
2	Circuit imprimé du tableau de commande	15	Thermostat d'ambiance 24 V CC
3	Mécanisme gaz	16	Raccord de bus (boîtier de gestion/thermostat d'ambiance numérique)
4	Ventilateur	17	Module de régulation
5	Mécanisme gaz de la vanne gaz principale	18	Unité de communication
6	Capteur de température de retour	19	Transformateur d'allumage
7	Capteur de température de départ	20	Électrode d'allumage
8	Pompe chauffage (Faisceau de commande)	21	Électrode de régulation
9	Capteur de température en entrée ballon eau chaude sanitaire	22	Sonde de température extérieure
10	Capteur de pression d'eau chauffage	23	Commande à distance pompe de circulation
11	Capteur de température du ballon micro-accumulation d'eau chaude sanitaire	24	Résistance électrique du ballon micro-accumulation d'eau chaude sanitaire
12	Vanne 3 voies	25	Pompe chauffage (Faisceau d'alimentation 230V)
13	Capteur de débit d'eau à turbine	26	Alimentation principale

L Travaux d'inspection et de maintenance

Le tableau suivant indique les spécifications minimales du fabricant en matière d'intervalles d'inspection et de maintenance. Si les prescriptions et les directives nationales stipulent des intervalles d'inspection et de maintenance plus courts, vous devez vous conformer à ces intervalles plutôt qu'à ceux recommandés par le fabricant. Procédez aux opérations préalables et aux opérations de finalisation pour chaque travail d'inspection et d'entretien.

#	Travaux de maintenance	Intervalle	
1	Vérifiez que le conduit du système ventouse est bien étanche, qu'il n'est pas endommagé, qu'il est correctement fixé et monté	Tous les ans	
2	Retrait des salissures du produit et de la chambre de combustion	Tous les ans	
3	Contrôle visuel de la cellule thermique (état, corrosion, rouille et dommages)	Tous les ans	
4	Contrôle de la pression de raccordement du gaz à la charge de chauffage maximale	Tous les ans	
5	Contrôle de l'électrode de régulation en fonction de la teneur en CO ₂	Tous les ans	
6	Consignation de la teneur en CO ₂ (ratio d'air)	Tous les ans	
7	Contrôle de conformité/de bon fonctionnement des connexions/raccordements électriques (avec le produit hors tension)	Tous les ans	
8	Vérifiez que le robinet d'arrêt du gaz et les robinets de maintenance fonctionnent bien	Tous les ans	
9	Contrôle de l'encrassement et nettoyage du siphon des condensats	Tous les ans	
10	Contrôle de la pression initiale du vase d'expansion chauffage	Si nécessaire, tous les 2 ans au minimum	31
11	Contrôle des isolants thermiques de la zone de combustion et remplacement des isolants thermiques endommagés	Si nécessaire, tous les 2 ans au minimum	
12	Examinez le brûleur à la recherche d'éventuels dommages	Si nécessaire, tous les 2 ans au minimum	
13	Remplacement de l'électrode de régulation	Si nécessaire, tous les 5 ans ou 20 000 heures de service au minimum (au premier seuil atteint)	39
14	Nettoyage de l'échangeur de chaleur	Si nécessaire, tous les 2 ans au minimum	31
15	Vérification de la conformité de la pression de l'installation aux seuils admissibles	Si nécessaire, tous les 2 ans au minimum	19
16	Testez le fonctionnement du produit/de l'installation de chauffage et de la production d'eau chaude sanitaire (le cas échéant). Effectuez une purge si nécessaire	Tous les ans	
17	Finalisation des travaux d'inspection et de maintenance	Tous les ans	32

M Caractéristiques techniques

Il risque d'y avoir des écarts par rapport aux données de service nominales lors de la première mise en fonctionnement.

Caractéristiques techniques – généralités

	MA 20/26-CS/1	MA 25/31-CS/1	MA 30/35-CS/1
Pays de destination (désignation ISO 3166)	BE	BE	BE
Catégorie gaz	I2N	I2N	I2N
CE PIN	CE-0063DL3988	CE-0063DL3988	CE-0063DL3988
Raccordement gaz	G 1/2"	G 1/2"	G 1/2"
Raccords chauffage	G 3/4"	G 3/4"	G 3/4"
Raccords d'eau froide/chaude côté appareil	G 3/4"	G 3/4"	G 3/4"
Raccord de la soupape de sécurité	15 mm	15 mm	15 mm
Raccordement du tuyau d'évacuation des condensats	19 mm	19 mm	19 mm
Raccordement au système ventouse	60/100 mm	60/100 mm	60/100 mm
Pression du raccordement du gaz, gaz naturel G20	2 kPa (20 mbar)	2 kPa (20 mbar)	2 kPa (20 mbar)
Pression du raccordement du gaz, gaz naturel G25	2,5 kPa (25,0 mbar)	2,5 kPa (25,0 mbar)	2,5 kPa (25,0 mbar)
Valeur de raccordement de la quantité de gaz max. à 15 °C et 1 013 mbar (rapportée le cas échéant à la production d'eau chaude sanitaire), G20	2,8 m³/h	3,3 m³/h	3,7 m³/h
Valeur de raccordement à 15 °C et 1013 mbar (rapportée au mode chauffage), G20	2,2 m³/h	2,7 m³/h	3,2 m³/h
Valeur de raccordement de la quantité de gaz max. à 15 °C et 1 013 mbar (rapportée le cas échéant à la production d'eau chaude sanitaire), G25	3,2 m³/h	3,8 m³/h	4,3 m³/h
Valeur de raccordement à 15 °C et 1013 mbar (rapportée au mode chauffage), G25	2,5 m³/h	3,1 m³/h	3,8 m³/h
Température min. des gaz de combustion	41 °C	39 °C	39 °C
Température max. des gaz de combustion	95 °C	92 °C	92 °C
Types installations autorisées	C13, C33, C43, C53, C83, C93, B23P	C13, C33, C43, C53, C83, C93, B23P	C13, C33, C43, C53, C83, C93, B23P
Classe NOx	6	6	6
Emissions NOx pondérées	38,4 mg/kW·h	23,5 mg/kW·h	29,4 mg/kW·h
Poids (sans emballage, sans eau)	31,7 kg	34,6 kg	34,8 kg

Caractéristiques techniques – puissance/charge G20

	MA 20/26-CS/1	MA 25/31-CS/1	MA 30/35-CS/1
Plage de puissance utile nominale à 50/30°C	2,8 ... 21,7 kW	3,9 ... 27,3 kW	3,9 ... 32,8 kW
Plage de puissance utile nominale à 80/60°C	2,5 ... 20,0 kW	3,4 ... 25,0 kW	3,4 ... 29,8 kW
Débit calorifique nominal	20,4 kW	25,5 kW	30,6 kW
Débit calorifique min.	2,6 kW	3,6 kW	3,6 kW
Débit massique des gaz de combustion min.	1,3 g/s	1,8 g/s	1,8 g/s
Débit massique des gaz de combustion max.	13,9 g/s	15,9 g/s	18,2 g/s
Puissance utile nominale ECS	25,7 kW	31,0 kW	34,8 kW
Débit calorifique nominal ECS	26,0 kW	31,0 kW	34,8 kW
Plage de débit calorifique nominal de chauffage	2,6 ... 20,4 kW	3,6 ... 25,5 kW	3,6 ... 30,6 kW
Plage de réglage chauffage	2,6 ... 20,4 kW	3,6 ... 25,5 kW	3,6 ... 30,6 kW

Caractéristiques techniques – puissance/charge G25

	MA 20/26-CS/1	MA 25/31-CS/1	MA 30/35-CS/1
Plage de puissance utile nominale à 50/30°C	2,8 ... 21,7 kW	3,9 ... 27,3 kW	3,9 ... 32,8 kW
Plage de puissance utile nominale à 80/60°C	2,5 ... 20,0 kW	3,4 ... 25,0 kW	3,4 ... 29,8 kW
Débit calorifique nominal	20,4 kW	25,5 kW	30,6 kW

	MA 20/26-CS/1	MA 25/31-CS/1	MA 30/35-CS/1
Débit calorifique min.	2,6 kW	3,6 kW	3,6 kW
Débit massique des gaz de combustion min.	1,3 g/s	1,8 g/s	1,8 g/s
Débit massique des gaz de combustion max.	14,0 g/s	16,0 g/s	18,4 g/s
Débit calorifique nominal ECS	26,0 kW	31,0 kW	34,8 kW
Puissance utile nominale ECS	25,7 kW	31,0 kW	34,8 kW
Plage de débit calorifique nominal de chauffage	2,6 ... 20,4 kW	3,6 ... 25,5 kW	3,6 ... 30,6 kW
Plage de réglage chauffage	2,6 ... 20,4 kW	3,6 ... 25,5 kW	3,6 ... 30,6 kW

Caractéristiques techniques – chauffage

	MA 20/26-CS/1	MA 25/31-CS/1	MA 30/35-CS/1
Température de départ max.	85 °C	85 °C	85 °C
Plage de réglage de la température de départ (réglage d'usine : 75 °C)	15 ... 80 °C	15 ... 80 °C	15 ... 80 °C
Pression de service max., chauffage	0,3 MPa (3,0 bar)	0,3 MPa (3,0 bar)	0,3 MPa (3,0 bar)
Débit d'eau nominal ($\Delta T=20K$)	861 l/h	1.077 l/h	1.283 l/h
Volume approx. de condensats	3,3 l/h	2,9 l/h	3,4 l/h
Hauteur manométrique à débit d'eau nominal	0,033 MPa (0,330 bar)	0,035 MPa (0,350 bar)	0,008 MPa (0,080 bar)
Capacité du vase d'expansion chauffage	8 l	8 l	8 l
Pression du vase d'expansion chauffage	0,75 bar	0,75 bar	0,75 bar

Caractéristiques techniques – mode ECS

	MA 20/26-CS/1	MA 25/31-CS/1	MA 30/35-CS/1
Débit d'eau minimal	1,5 l/min	1,5 l/min	1,5 l/min
Débit spécifique D ($\Delta T=30K$) (EN 13203-1)	12,3 l/min	14,8 l/min	16,6 l/min
Pression de service admissible	0,03 ... 1 MPa (0,30 ... 10 bar)	0,03 ... 1 MPa (0,30 ... 10 bar)	0,03 ... 1 MPa (0,30 ... 10 bar)
Pression de raccordement requise	0,07 MPa (0,70 bar)	0,07 MPa (0,70 bar)	0,07 MPa (0,70 bar)
Plage de température de sortie de l'eau chaude sanitaire	35 ... 60 °C	35 ... 60 °C	35 ... 60 °C
Limiteur de débit	8 l/min	10 l/min	12 l/min
Classification du niveau de confort ECS (EN 13203-1)	***	***	***

Caractéristiques techniques – équipement électrique

	MA 20/26-CS/1	MA 25/31-CS/1	MA 30/35-CS/1
Tension nominale / fréquence	230 V / 50 Hz	230 V / 50 Hz	230 V / 50 Hz
Plage de tension d'alimentation admissible	190 ... 253 V	190 ... 253 V	190 ... 253 V
Fuse	4 A	4 A	4 A
Puissance électrique absorbée max. en mode chauffage	75 W	77 W	82 W
Puissance électrique absorbée max. en mode eau chaude sanitaire	88 W	83 W	94 W
Puissance électrique absorbée en veille	2 W	2 W	2 W
Indice de protection électrique	IP X4 D	IP X4 D	IP X4 D

N Déclaration de conformité

Déclaration de conformité A.R. 17/07/2009 - BE

Fabricant : SAUNIER DUVAL E.C.C. I
17, rue de la petite Baratte / BP 41535
44315 Nantes Cedex 03
FRANCE
Tel. : 0033.240681010
Fax. : 0033.240681053

Mise en circulation par : BULEX
Golden Hopestraat 15
1620 DROGENBOS
Belgique
Tel 02/334.93.40

Nous certifions par la présente que les appareils spécifiés ci-après sont conformes au modèle type décrit dans le certificat de conformité CE, qu'ils sont fabriqués et mis en circulation conformément aux exigences définies dans l'A.R. du 17 juillet 2009.

Type de produit : Chaudière à condensation

modèle	CE N°	NOx pondéré Hi (mg/kWh)	CO charge nominale (mg/kWh)
ThemaFast Condens 30/35-CS/1 (N-BE)	0063DL3988	32,6	60,2
ThemaPlus Condens MA 30/35-CS/1 (N-BE)	0063DL3988	32,6	60,2
Thema Condens AS 30-CS/1 (N-BE)	0063DL3988	32,6	60,2
ThemaFast Condens 25/31-CS/1 (N-BE)	0063DL3988	26,1	55,6
ThemaPlus Condens MA 25/31-CS/1 (N-BE)	0063DL3988	26,1	55,6
ThemaFast Condens 20/26-CS/1 (N-BE)	0063DL3988	42,7	41,4
ThemaPlus Condens MA 20/26-CS/1 (N-BE)	0063DL3988	42,7	41,4
Thema Condens AS 30-CS/1 (P-BE)	0063DL3988	28,2	67,2
ThemaFast Condens 25/31-CS/1 (P-BE)	0063DL3988	28,2	62,9

Norme appliquée : EN 15502-1, et A.R. du 17 juillet 2009

Organisme de contrôle : KIWA NL

Date : 08/2021

Responsable Certification


Rastislav Surovy

Index

A	
Accès au journal des défauts	33
Accès au journal du mode de secours	33
Accès technicien	16, 42
Activation d'un programme de contrôle	17
Activation d'un programme de test des actionneurs	17
Activation des codes d'état	17
Activation des codes diagnostic	16
Activation du menu réservé à l'installateur	16
Activation du mode Ramonage	17
Alimentation électrique	15
Arrêt du produit	41
B	
Boîtier de commande	15-16
Brûleur	
Contrôle	31
Remplacement	34
C	
Changement du ballon de micro-accumulation d'eau chaude sanitaire	37
Changement du vase d'expansion interne	37
Codes d'erreur	33, 50
Collet du brûleur	31
Composant supplémentaire	16
Composants	
Contrôle	30
Nettoyage	30
Concept d'utilisation	16
Contenu de la livraison	9
Contrôle de l'isolant thermique de l'échangeur thermique	28
Contrôle de la pression du raccordement du gaz	21
Contrôle de la pression dynamique du gaz	21
Contrôle de la teneur en CO ₂	22
Contrôle du réglage du gaz	21
D	
Débit calorifique	24
Débit calorifique min	24
Démontage du mécanisme gaz	35
Démontage du module compact thermique	28
Démontage du panneau avant	15
Disconnecteur	13
Documents	8
E	
Écart minimal	9
Entartrage	23
Étanchéité	23
Exécution du mode Ramonage	17
Exécution du programme de contrôle	17
Exécution du programme de test des actionneurs	17
F	
Fermeture des codes diagnostic	17
Fermeture du menu des codes d'état	17
Fermeture du programme de contrôle	17
Fermeture du programme de test des actionneurs	17
Finalisation de la réparation	41
Finalisation des opérations de nettoyage	32
Finalisation des travaux de contrôle	32
Finalisation des travaux de maintenance	32
Finalisation des travaux d'inspection	32
H	
Habillage avant	
Montage	22
I	
Inspection	28
Installation de la pompe de circulation	16
Installation du départ de chauffage	12
Installation du raccord de gaz	12
Installation du retour de chauffage	12
Intervalle de maintenance	27
Isolant thermique, zone de combustion	28, 31
L	
Lancement du guide d'installation	19
M	
Maintenance	28
Marquage CE	9
Mécanisme gaz	35
Messages d'erreur	33
Messages de mode de secours	33
Messages de service	32
Mise au rebut de l'emballage	41
Mise au rebut, emballage	41
Mise hors fonctionnement, provisoire	41
Mise hors service définitive	41
Mise hors tension	41
Mode de fonctionnement hydraulique	24
Mode Veille	
désactiver	19
Module multifonctions	16
Montage de la pièce de raccordement d'appareil	13
Montage du module compact thermique	29
N	
Natte isolante	31
Nettoyage de l'échangeur thermique	31
Nettoyage du flotteur	31
Nettoyage, tamis de l'entrée d'eau froide	32
Numéro de série	8
O	
Opérations préalables à la réparation	34
Opérations préalables aux travaux de contrôle	30
P	
Pièces de rechange	33
Plaque signalétique	8
Poids	10
Préparation des opérations de nettoyage	30
Prescriptions	7
Programme de contrôle	19
Purge	20
R	
Raccord d'eau chaude, installation	12
Raccord d'eau froide, installation	12
Raccordement au secteur	15
Raccordement des tuyaux d'évacuation	13
Raccordement du régulateur	16
Référence d'article	8
Réglage de l'intervalle de maintenance	28
Réglage de la courbe de chauffage	26
Réglage de la hauteur de pression	27
Réglage de la température d'eau chaude sanitaire	27
Réglage de la température de départ	25
Réglage de la température désirée	25
Réglage des codes diagnostic	16
Réglage des paramètres	24
Réglage du by-pass	27
Réglage du débit calorifique max.	24
Réglage du mode de fonctionnement de la pompe de chauffage	25

Réglage du ratio d'air	22
Réglage du temps de marche à vide de la pompe.....	25
Remise, utilisateur	28
Remplacement de l'échangeur de chaleur.....	36
Remplacement de l'écran.....	38
Remplacement des composants	33
Remplacement du circuit imprimé	38
Remplacement du ventilateur.....	34
Remplissage de l'installation de chauffage	19
Remplissage de l'installation de chauffage sans courant ...	19
Remplissage du siphon des condensats.....	20
Remplissage du vase d'expansion chauffage, interne	31
S	
Siphon des condensats	
Nettoyage	31
Soupape de sécurité	13
Suppression du contenu du journal des défauts	33
T	
Tamis de l'entrée d'eau froide, nettoyage	32
Technologie Sitherm Pro™	8
Temps de coupure du brûleur	25
Test relais	19, 59
Traitement de l'eau de chauffage.....	18
Tuyaux d'évacuation	13
Type de gaz.....	11
U	
Utilisateur, remise.....	28
Utilisation conforme	4
V	
Vase d'expansion chauffage, interne	31
Ventouse	
Ajustement.....	23
Montage.....	13
Raccordement	13
Vérification de la pression du vase d'expansion chauffage, interne	31
Vidange du circuit chauffage	32
Vidange du circuit eau chaude sanitaire du produit	32
Vidange du produit	32
Vue d'ensemble des données	32
Accès	17
Z	
Zone de combustion, isolant thermique	28, 31

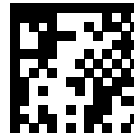
Fournisseur

Bulex

Golden Hopestraat 15 ■ 1620 Drogenbos

Tel. 02 555 1313 ■ Fax 02 555 1314

info@bulex.com ■ www.bulex.be



0020292715_02

Éditeur/fabricant

Bulex

Golden Hopestraat 15 ■ 1620 Drogenbos

Tel. 02 555 1313 ■ Fax 02 555 1314

info@bulex.com ■ www.bulex.be

© Ces notices relèvent de la législation relative aux droits d'auteur et toute reproduction ou diffusion, qu'elle soit totale ou partielle, nécessite l'autorisation écrite du fabricant.

Sous réserve de modifications techniques.