

# Clapet anti-retour, Ø 80mm C43P

**Résistance thermique**

Adaptée à la température maximale des gaz de combustion de l'appareil

**Étanchéité**

Adaptée à l'appareil, pour un usage confiné et à l'air libre

**Résistance à la corrosion**

Adaptée à l'appareil au gaz

**Distance par rapport à des substances inflammables**

Conduite des gaz de combustion non concentrique : 5 cm

**Emplacement**

Conforme à la notice d'installation

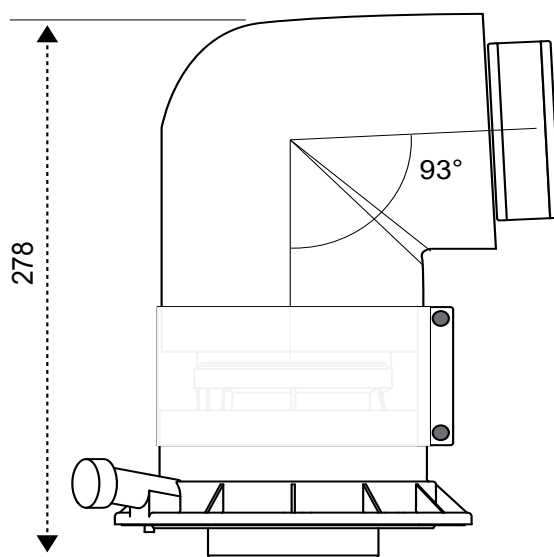
**Tenue au feu**

Inflammabilité normale (catégorie E au sens de la norme EN 13501-1)

**Durée de résistance au feu**

Aucune : Les tubes extérieurs du système concentrique ne sont pas inflammables. La résistance au feu nécessaire est assurée par des cheminées/ boisseaux situés à l'intérieur du bâtiment.

**UNIQUEMENT POUR SYSTÈMES C43P AU GAZ NATUREL, INTERDIT AUX SYSTÈMES PROPANE**

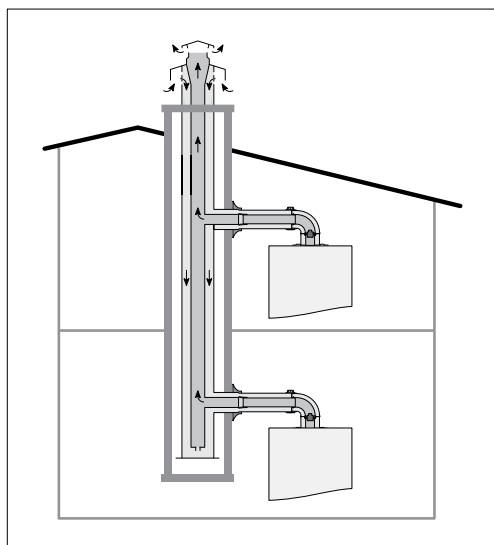


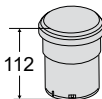

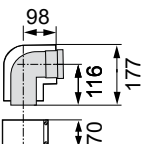
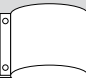
0020276091

+

0020081283

# Clapet anti-retour, Ø 80mm C43P



	Description	Référence
	clapet anti-retour Ø 80mm	0020081283
	sortie verticale 80/125	0020276091
	coude 87° 80/125	0020257023
	Collier métallique (en fonction du fabricant du système CLV)*	S1048800

\* est une pièce détachée

En cas d'installation en configuration C43P, vous devez modifier le paramètre d85 de la chaudière suivant les indications reprises dans le tableau ci-dessous.

Paramètre d85 pour chaudières certifiées C43p			
Modèle	Valeur	Modèle	Valeur
ThermoMaster 18/25	7	Thema Condens 30/35 B	9
ThermoMaster 25/30	8	Thema Condens AS 12 A	6
ThermoMaster 30/35	9	Thema Condens AS 25 A	10
ThermoMaster AS 30	9	Thema Condens AS 30 B	9
Thema Condens 25/30 A	10	IsoTwin Condens 25/30 B	9
Thema Condens 25/30 B	9	IsoTwin Condens 30/35 B	9
Thema Condens 30/35 A	10		

Utilisation en position verticale uniquement, directement à la sortie de la chaudière (adaptateur chaudière)  
Uniquement pour utilisation en combinaison avec les chaudières mentionnées dans la liste ci-dessus

## ATTENTION

N'utilisez en aucun cas de la graisse à base d'huile minérale pour le montage.  
Utilisez exclusivement de l'eau, du savon noir du commerce ou, le cas échéant, le lubrifiant fourni pour faciliter le montage.