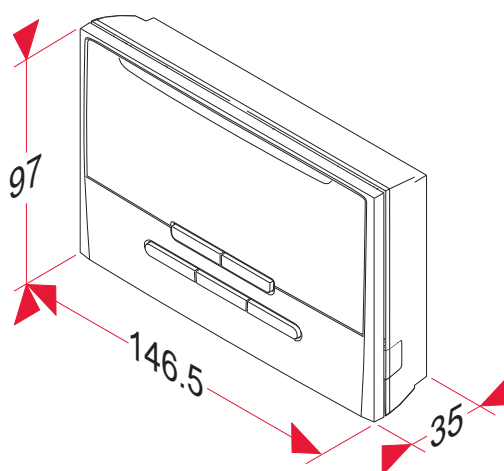


ExaControl E7C (filaire)

Données techniques

Température ambiante max. autorisée dans la pièce où est installé l'appareil	°C	30
Différentiel statique	°C	± 0,3
Température max. de l'eau chaude sanitaire autorisée	°C	65
Tension d'alimentation EBUS	V	24
Section des câbles de raccordement électriques	mm ²	2 x 0,75
Longueur max. des câbles de raccordement électriques	m	300
Protection électrique		IP20
Degré de pollution		2
Alimentation électrique		Alimenté par la chaudière
Hauteur	mm	97
Largeur	mm	146,5
Profondeur	mm	35



ExaControl E7C (filaire)

Spécifications

- Programmation chauffage (7 plages horaires, 7 températures)
- Programmation eau chaude sanitaire (7 plages horaires, 1 température)
- Programmes journaliers et hebdomadaires avec 7 niveaux de température et 7 commutations par jour possibles
- Dérogation chauffage (possibilité de modifier la T°C et la durée)
- Dérogation eau chaude sanitaire (possibilité de modifier la durée)
- Anticipation du chauffage
- Courbe chauffage automatique
- Correction température ambiante
- Correction température extérieure
- Heure été / hiver
- Indicateur de maintenance
- Programmation de recirculation ECS
- Désactivation de la fonction thermostat d'ambiance (utilisation avec sonde extérieure)

Fonction thermostat

- Il est possible de désactiver la fonction thermostat pour se servir de l'Exacontrol comme d'un boîtier de commande. Dans ce cas, la sonde extérieure est obligatoire (le menu n'apparaît pas si il n'y pas de sonde extérieure branchée).

Anticipation

- L'anticipation consiste à lancer le chauffage de sorte à obtenir la température de consigne ambiante dès le début de la période de chauffe, alors que sans anticipation, le chauffage démarre avec la période de chauffe.

Combinaisons possibles avec

- Toute chaudière Bulex avec connection eBus