

VIVAIR monosplit

Caractéristiques techniques des sets monosplit

		SDH 20-025 NW	SDH 20-035 NW
Alimentation électrique (Tension/Phase/Fréquence)	V/Ph/Hz	230/1/50	230/1/50
Capacité de refroidissement	kW	2,70	3,50
Capacité de refroidissement min. - max.	kW	0,9 - 3,8	1,0 - 3,81
Puissance absorbée en refroidissement	kW	0,59	0,95
SEER / Classe énergétique		8,5 / A+++	8,5 / A+++
Puissance calorifique	kW	2,93	3,81
Capacité en chauffage min. - max.	kW	0,7-4,4	1,2-4,4
Puissance absorbée en chauffage	kW	0,65	0,98
SCOP (Avg. / warmer / colder)		4.6 / 5.4 / 3.8	4.4 / 5.1 / 3.5
Classe énergétique en chauffage (Climat moyen)		A++	A+
Débit d'air (Turbo/H/M/L)	m3/h	660/590/490/390	680/590/490/390
Pression sonore IU* (Turbo/H/M/L)	dB(A)	41/39/35/24	43/39/35/25
Dimensions OU (HxLxP)	mm	596x848x320	596x848x320
Dimensions IU (HxLxP)	mm	290x865x210	290x865x210
Poids net IU / OU	Kg	10,5 / 33,5	11 / 33,5
Plage de température en refroidissement (min-max)	°C	-15 à 48	-15 à 48
Plage de température en chauffage (min-max)	°C	-15 à 24	-15 à 24
Type de ventilateur		DC	DC
Type de compresseur		Rotary	Rotary
Diamètre tuyauteries	"	1/4" - 3/8"	1/4" - 3/8"
Longueur maximale des tuyauteries sans ajout de réfrigérant	m	5	5
Longueur minimale	m	3	3
Distance maximum en hauteur	m	20	20
Distance maximum en longueur	m	25	25
Type de réfrigérant	gr	R32	R32
Charge de réfrigérant	gr	700	750
Charge supplémentaire par mètre	gr	16	16

VIVAIR monosplit

Caractéristiques techniques des sets monosplit

		SDH 20-050 NW	SDH 20-065 NW
Alimentation électrique (Tension/Phase/Fréquence)	V/Ph/Hz	230/1/50	230/1/50
Capacité de refroidissement	kW	5,3	7,0
Capacité de refroidissement min. - max.	kW	1,26 - 6,6	1,1 - 10,1
Puissance absorbée en refroidissement	kW	1,55	2,0
SEER / Classe énergétique		7,6 / A++	7,0 / A++
Puissance calorifique	kW	5,57	7,2
Capacité en chauffage min. - max.	kW	1,12 - 6,8	1,7-10,1
Puissance absorbée en chauffage	kW	1,43	1,85
SCOP (Climat moyen)		4.1 / 5.2 / 3.4	4.0 / 5.2 / 3.4
Classe énergétique en chauffage (Climat moyen)		A+	A+
Débit d'air (Turbo/H/M/L)	m3/h	800/710/610/510	1.250/1.100/950/750
Pression sonore IU* (Turbo/H/M/L)	dB(A)	49/45/41/34	49/47/42/36
Dimensions OU (HxLxP)	mm	700x955x396	700x955x396
Dimensions IU (HxLxP)	mm	301x996x225	327x1.101x249
Poids net IU / OU	Kg	13,5 / 45	16,5 / 53
Plage de température en refroidissement (min-max)	°C	-15 à 48	-15 à 48
Plage de température en chauffage (min-max)	°C	-15 à 24	-15 à 24
Type de ventilateur		DC	DC
Type de compresseur		rotary	rotary
Diamètre tuyauteries	"	1/4" - 1/2"	1/4" - 5/8"
Longueur maximale des tuyauteries sans ajout de réfrigérant	m	5	5
Longueur minimale	m	3	3
Distance maximum en hauteur	m	15	15
Distance maximum en longueur	m	20	20
Type de réfrigérant	gr	R32	R32
Charge de réfrigérant	gr	1.000	1.700
Charge supplémentaire par mètre	gr	16	40

VIVAIR monosplit

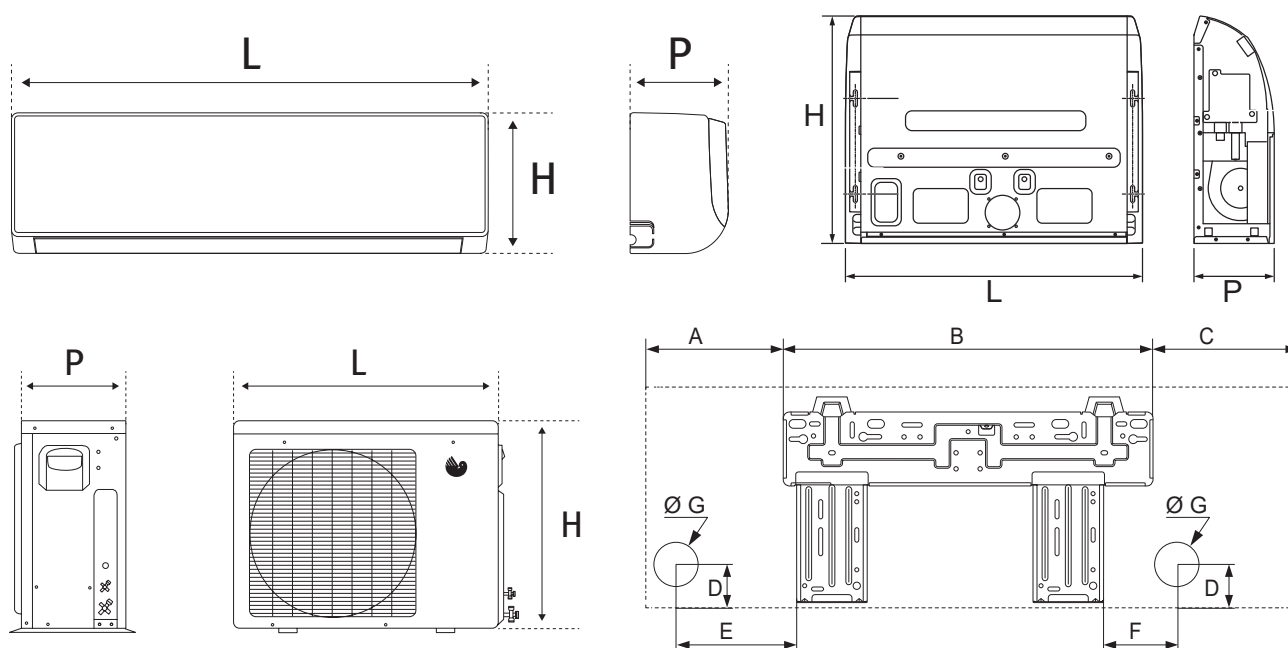
Caractéristiques techniques des unités intérieures

		SDH20-020 NWI	SDH20-025 NWI
Capacité de refroidissement	kW	2,1	2,7
Capacité de refroidissement min./max.	kW	0,45 / 3,23	0,9 / 3,8
Capacité chauffage	kW	2,6	2,8
Capacité chauffage min./max.	kW	0,45 / 4,1	0,7 / 4,4
Débit d'air	m³/h	600/530/490/430/433/370/330	660/590/540/490/450/420/390
Vitesse refroidissement	r/min	1350/1200/1150/1050 /950/850/750	1300/1200/1120/1050 /980/920/750
Vitesse chauffage	r/min	1350/1200/1140/1080 /1020/960/900	1300/1200/1140/1080 /1020/960/900
Puissance sonore	dB(A)	39/36/34/32/30/28/27	41/39/37/35/33/31/24
Pression sonore *	dB(A)	49/46/44/42/40/38/37	56/53/52/50/48/46/39
Tension maximum	A	6,9	7,6
Volume déshumidification	l/h	0,60	0,80
Tuyauteries	"	1/4" - 3/8"	1/4" - 3/8"
Dimensions (LxHxP)	mm	812x275x210	865x290x210
Poids net	kg	9	10,5

		SDH20-035 NWI	SDH20-035 NMKI
Capacité de refroidissement	kW	3,5	3,5
Capacité de refroidissement min./max.	kW	1,0 / 3,81	-
Capacité chauffage	kW	3,67	4,0
Capacité chauffage min./max.	kW	1,2 / 4,4	-
Débit d'air	m³/h	680/590/540/490/450/420/390	650 / 560 / 520 / 450
Vitesse refroidissement	r/min	1530/1200/1120/1050 /980/920/750	800 / 700 / 650 / 560
Vitesse chauffage	r/min	1350/1200/1140/1080 /1020/960/900	800 / 700 / 650 / 580
Puissance sonore	dB(A)	43/39/37/35/34/32/25	55 / 52 / 49 / 45
Pression sonore *	dB(A)	58/53/52/50/48/46/40	44 / 41 / 38 / 34
Tension maximum	A	7,6	5,0
Volume déshumidification	l/h	1,40	1,40
Tuyauteries	"	1/4" - 3/8"	1/4" - 3/8"
Dimensions (LxHxP)	mm	865x290x210	670/670/240
Poids net	kg	11	20

*Conditions de test pour pression sonore : 1 mètre devant et 1 mètre derrière

VIVAIR monosplit



Caractéristiques supplémentaires unité intérieure

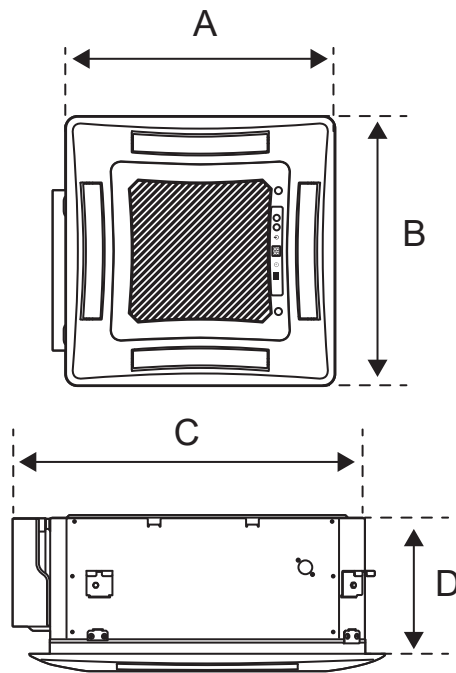
Modèle	L x H x P (mm)	Poids (kg)	Raccords (")	A	B	C	D	E	F	G
20-020 NWI	812 x 275 x 210	9	1/4" - 3/8"	134	542	190	35	125	84	55
20-025 NWI	865 x 290 x 210	10,5	1/4" - 3/8"	134	542	190	35	125	84	55
20-035 NWI	865 x 290 x 210	11	1/4" - 3/8"	134	542	190	35	125	84	55
20-050 NWI	996 x 301 x 225	13,5	1/4" - 1/2" (1)	117	685	194	38	190	140	55
20-065 NWI	327x1.101x249	16,5	1/4" - 5/8"	216	685	200	43	154	79	70

Caractéristiques supplémentaires unité extérieure

Modèle	L x H x P (mm)	Poids (kg)	Raccords (")	Niveau de puissance sonore (dB(A))	Niveau de pression sonore (dB(A))
20-025 NWO	596 x 848 x 320	33,5	1/4" - 3/8"	60	52
20-035 NWO	596 x 848 x 320	33,5	1/4" - 3/8"	62	53
20-050 NWO	700 x 955 x 396	43	1/4" - 1/2"	65	57
20-065 NWO	700 x 955 x 396	53	1/4" - 5/8"	70	60

(1) Une pièce d'adaptation 3/8" vers 1/2" est livrée avec l'unité extérieure

VIVAIR monosplit



Caractéristiques supplémentaires unité intérieure

Modèle	L x H x P (mm)	Poids (kg)	Raccords (")	A	B	C	D	E	F	G
20-035 NMKI	670 x 670 x 240	20	1/4" - 3/8"	670	670	666	240	-	-	-

VIVAIR monosplit



Caractéristiques générales

- Ecologique : VivAir SDH20 utilise le réfrigérant R32 qui a un potentiel de réchauffement global (GWP) égal à seulement 1/3 de celui du R410A
- Gamme élargie : différentes unités extérieures avec de nombreuses unités intérieures (jusqu'à 4 unités intérieures par système)
- Diverses combinaisons possibles
- Haute efficacité : label énergétique jusqu'à A+++, SEER jusqu'à 8,5 et SCOP jusqu'à 4,6

VIVAIR multisplits

Caractéristiques techniques des sets multisplits

		SDH20-040W2O4	SDH20-052W2O5
Alimentation électrique (Tension/Phase/Fréquence)	V/Ph/Hz	190-264/1/50	190-264/1/50
REFROIDISSEMENT			
Capacité de refroidissement	kW	4,1	5,2
Puissance absorbée en refroidissement	kW	1,55	2,0
PdesignC	kW	4,1	5,2
SEER		6,1	6,3
Classe énergétique		A++	A++
Tension maximum	A	5,32	6,43
CHAUFFAGE			
Puissance calorifique	kW	4,40	5,40
Puissance absorbée en chauffage	kW	1,02	1,30
Tension maximum	A	4,53	5,77
Pdesignh		3,8	3,8
SCOP (Climat moyen)		4 / 5,1 / 3,1	4 / 5,1 / 3,1
Classe énergétique en chauffage (Climat moyen)		A+	A+

VIVAIR multisplits

Caractéristiques techniques des sets multisplits

		SDH20-072W3O7	SDH20-080W4O8
Alimentation électrique (Tension/Phase/Fréquence)	V/Ph/Hz	190-264/1/50	190-264/1/50
REFROIDISSEMENT			
Capacité de refroidissement	kW	7,1	8,0
Puissance absorbée en refroidissement	kW	0,59	0,95
PdesignC	kW	7,1	8,0
SEER		6,1	6,1
Classe énergétique		A++	A++
Tension maximum	A	8,65	10,20
CHAUFFAGE			
Puissance calorifique	kW	8,50	9,50
Puissance absorbée en chauffage	kW	2,20	2,65
Tension maximum	A	9,76	11,76
Pdesignh		6,1	7,2
SCOP (Avg. / warmer / colder)		4 / 5,1 / 3,1	4 / 5,1 / 3,1
Classe énergétique en chauffage (Climat moyen)		A+	A+

VIVAIR multisplits

Caractéristiques techniques des unités intérieures

		SDH20-020 NWI	SDH20-025 NWI
Capacité de refroidissement	kW	2,1	2,7
Capacité de refroidissement min./max.	kW	0,45 / 3,23	0,9 / 3,8
Capacité chauffage	kW	2,6	2,8
Capacité chauffage min./max.	kW	0,45 / 4,1	0,7 / 4,4
Débit d'air	m³/h	600/530/490/430/433/370/330	660/590/540/490/450/420/390
Vitesse refroidissement	r/min	1350/1200/1150/1050 /950/850/750	1300/1200/1120/1050 /980/920/750
Vitesse chauffage	r/min	1350/1200/1140/1080 /1020/960/900	1300/1200/1140/1080 /1020/960/900
Puissance sonore	dB(A)	39/36/34/32/30/28/27	41/39/37/35/33/31/24
Pression sonore *	dB(A)	49/46/44/42/40/38/37	56/53/52/50/48/46/39
Tension maximum	A	6,9	7,6
Volume déshumidification	l/h	0,60	0,80
Tuyauteries	"	1/4" -3/8"	1/4" -3/8"
Dimensions (LxHxP)	mm	812x275x210	865x290x210
Poids net	kg	9	10,5

		SDH20-035 NWI	SDH20-035 NMFI
Capacité de refroidissement	kW	3,5	3,5
Capacité de refroidissement min./max.	kW	1,0 / 3,81	
Capacité chauffage	kW	3,67	4,0
Capacité chauffage min./max.	kW	1,2 / 4,4	
Débit d'air	m³/h	680/590/540/490/450/420/390	700 / 610 / 540 / 420
Vitesse refroidissement	r/min	1530/1200/1120/1050 /980/920/750	790 / 690 / 610 / 480
Vitesse chauffage	r/min	1350/1200/1140/1080 /1020/960/900	790 / 690 / 610 / 480
Puissance sonore	dB(A)	43/39/37/35/34/32/25	38 / 35 / 30 / 26
Pression sonore *	dB(A)	58/53/52/50/48/46/40	52 / 49 / 44 / 40
Tension maximum	A	7,6	5,0
Volume déshumidification	l/h	1,40	1,40
Tuyauteries	"	1/4" -3/8"	1/4" -3/8"
Dimensions (LxHxP)	mm	865x290x210	870 x 665 x 235
Poids net	kg	11	25

*Conditions de test pour pression sonore : 1 mètre devant et 1 mètre derrière

VIVAIR multisplits

Caractéristiques techniques des unités intérieures

SDH20-035 NMKI		
Capacité de refroidissement	kW	3,5
Capacité de refroidissement min./max.	kW	-
Capacité chauffage	kW	4,0
Capacité chauffage min./max.	kW	-
Débit d'air	m ³ /h	650 / 560 / 520 / 450
Vitesse refroidissement	r/min	800 / 700 / 650 / 560
Vitesse chauffage	r/min	800 / 700 / 650 / 580
Puissance sonore	dB(A)	55 / 52 / 49 / 45
Pression sonore *	dB(A)	44 / 41 / 38 / 34
Tension maximum	A	5,0
Volume déshumidification	l/h	1,40
Tuyauteries	"	1/4" – 3/8"
Dimensions (LxHxP)	mm	670/670/240
Poids net	kg	20

*Conditions de test pour pression sonore : 1 mètre devant et 1 mètre derrière

VIVAIR multisplits

Caractéristiques techniques des unités extérieures

		SDH20-040MC2NO	SDH20-050MC2NO
REFROIDISSEMENT			
Capacité min./max.	kW	2,05 / 4,4	2,14 / 5,8
Puissance absorbée min./max.	kW	0,12 / 1,4	0,12 / 1,82
Tension max. refroidissement	A	5,5	7,2
CHAUFFAGE			
Capacité min./max.	kW	2,49 / 5,42	2,58 / 5,92
Puissance absorbée min./max.	kW	0,15 / 1,78	0,15 / 1,875
Tension max. chauffage	A	7 0	7,4
Débit d'air	m ³ /h	2600	2600
Puissance sonore	dB(A)	65	65
Pression sonore	dB(A)	55	55
Dimensions (LxHxP)	mm	899x596x378	899x596x378
Poids net	kg	43	43
Système d'expansion		Soupape d'expansion électronique	
Type de compresseur		Rotatif	
Plage de fonctionnement T° extérieure mode froid	°C	-15 ~ 48	-15 ~ 48
Plage de fonctionnement T° extérieure mode chaud	°C	-15 ~ 24	-15 ~ 24

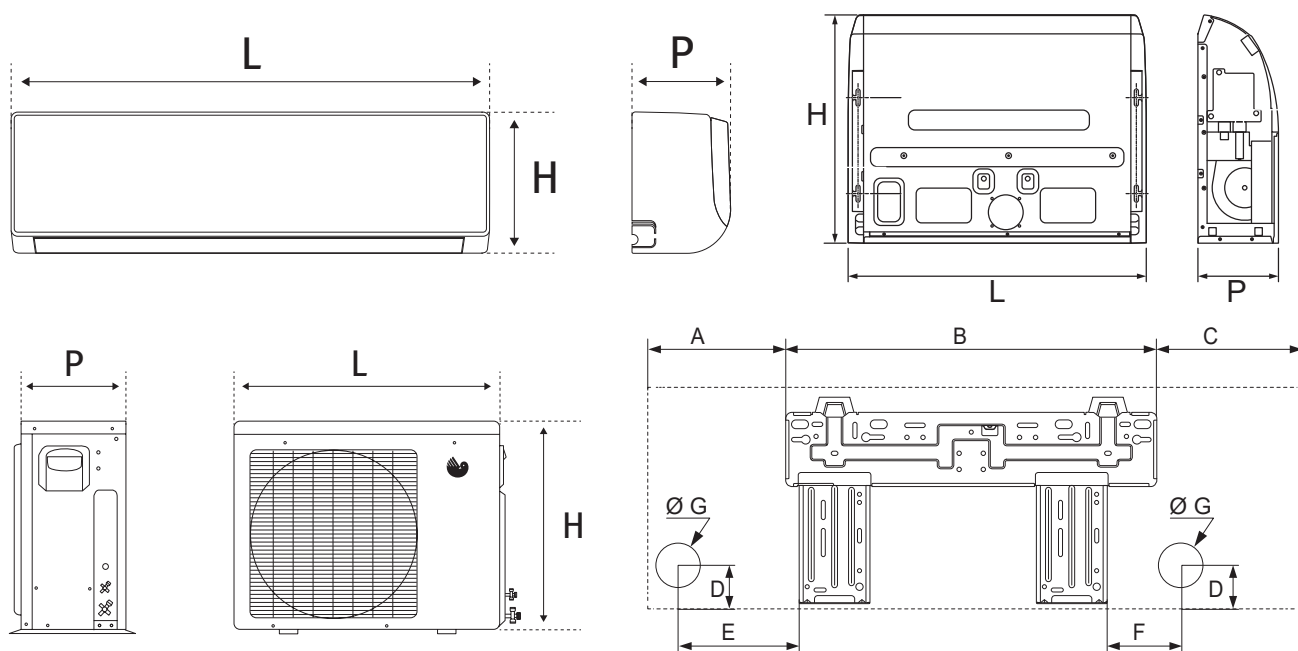
		SDH20-070MC3NO	SDH20-080MC4NO
REFROIDISSEMENT			
Capacité min./max.	kW	2,29 / 8,5	2,3 / 10,26
Puissance absorbée min./max.	kW	0,16 / 2,87	0,25 / 3,58
Tension max. refroidissement	A	11,3	14,2
CHAUFFAGE			
Capacité min./max.	kW	3,66 / 8,79	3,66 / 10,26
Puissance absorbée min./max.	kW	0,3 / 2,87	0,35 / 3,58
Tension max. chauffage	A	11,3	14,2
Débit d'air	m ³ /h	4000	4000
Puissance sonore	dB(A)	68	68
Pression sonore	dB(A)	58	58
Dimensions (LxHxP)	mm	1003x790x427	1003x790x427
Poids net	kg	68	69
Système d'expansion		Soupape d'expansion électronique	
Type de compresseur		Rotatif	
Plage de fonctionnement T° extérieure mode froid	°C	-15 ~ 48	-15 ~ 48
Plage de fonctionnement T° extérieure mode chaud	°C	-15 ~ 24	-15 ~ 24

Multisplits - Spécifications d'installation

		SDH20-040W2O4	SDH20-052W2O5
Tuyauteries	'	1/4" - 3/8"	1/4" - 3/8"
PM côté décharge (max.)	Mpa	4,3	4,3
PM côté aspiration (max.)	Mpa	2,5	2,5
Longueur max. tuyauteries entre l'unité intérieure la plus lointaine et l'unité extérieure	m	20	20
Longueurs max. totale des tuyauteries	m	20	20
Longueur minimale	m	3	3
Hauteur max. entre l'unité intérieure la plus basse et la plus haute	m	5	5
Différence de hauteur max. totale entre unité intérieure et unité extérieure	m	15	15
Longueur préchargée	m	10	10
Type de réfrigérant		R32	R32
Charge de réfrigérant	gr	1050	1050
Charge supplémentaire par mètre	gr	20	20
Volume de déshumidification	l/h	1,6	1,8

		SDH20-072W3O7	SDH20-080W4O8
Tuyauteries	'	1/4" - 3/8"	1/4" - 3/8"
PM côté décharge (max.)	Mpa	4,3	4,3
PM côté aspiration (max.)	Mpa	2,5	2,5
Longueur max. tuyauteries entre l'unité intérieure la plus lointaine et l'unité extérieure	m	20	20
Longueurs max. totale des tuyauteries	m	60	70
Longueur minimale	m	3	3
Hauteur max. entre l'unité intérieure la plus basse et la plus haute	m	10	10
Différence de hauteur max. totale entre unité intérieure et unité extérieure	m	20	20
Longueur préchargée	m	30	40
Type de réfrigérant		R32	R32
Charge de réfrigérant	gr	1800	2000
Charge supplémentaire par mètre	gr	20	20
Volume de déshumidification	l/h	2,5	2,7

VIVAIR multisplits



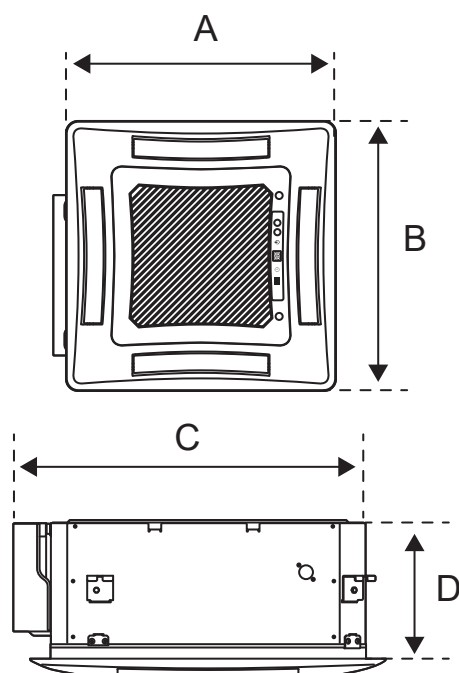
Caractéristiques supplémentaires unité intérieure										
Modèle	L x H x P (mm)	Poids (kg)	Raccords (")	A	B	C	D	E	F	G
20-020 NWI	812 x 275 x 210	9	1/4" - 3/8"	134	542	190	35	125	84	55
20-025 NWI	865 x 290 x 210	10,5	1/4" - 3/8"	134	542	190	35	125	84	55
20-035 NWI	865 x 290 x 210	11	1/4" - 3/8"	134	542	190	35	125	84	55
20-050 NWI	996 x 301 x 225	13,5	1/4" - 1/2" (1)	117	685	194	38	190	140	55
20-065 NWI	327x1.101x249	16,5	1/4" - 5/8"	216	685	200	43	154	79	70
20-035 NMF1 (2)	870 x 665 x 235	25	1/4" - 3/8" (1)	-	-	-	-	-	-	-

Caractéristiques supplémentaires unité extérieure						
Modèle	L x H x P (mm)	Poids (kg)	Raccords (")	Niveau de puissance sonore (dB(A))	Niveau de pression sonore (dB(A))	
20-025 NWO	596 x 848 x 320	33,5	1/4" - 3/8"	60	52	
20-035 NWO	596 x 848 x 320	33,5	1/4" - 3/8"	62	53	
20-050 NWO	700 x 955 x 396	43	1/4" - 1/2"	65	57	
20-065 NWO	700 x 955 x 396	53	1/4" - 5/8"	70	60	
20-040 MC2NO	899 x 596 x 378	43	1/4" - 3/8"	65	55	
20-050 MC2NO	899 x 596 x 378	43	1/4" - 3/8"	65	55	
20-070 MC3NO	1003 x 790 x 427	68	1/4" - 3/8"	68	58	
20-080 MC4NO	1003 x 790 x 427	69	1/4" - 3/8"	68	58	

(1) Une pièce d'adaptation 3/8" vers 1/2" est livrée avec l'unité extérieure

(2) Uniquement en configuration multisplit

VIVAIR multisplits



Caractéristiques supplémentaires unité intérieure

Modèle	L x H x P (mm)	Poids (kg)	Raccords (")	A	B	C	D	E	F	G
20-035 NMKI	670 x 670 x 240	20	1/4" - 3/8"	670	670	666	240	-	-	-

VIVAIR multisplits



Caractéristiques générales

- Ecologique : VivAir SDH20 utilise le réfrigérant R32 qui a un potentiel de réchauffement global (GWP) égal à seulement 1/3 de celui du R410A
- Gamme élargie : différentes unités extérieures avec de nombreuses unités intérieures (jusqu'à 4 unités intérieures par système)
- Diverses combinaisons possibles
- Haute efficacité : label énergétique jusqu'à A+++, SEER jusqu'à 8,5 et SCOP jusqu'à 4,6