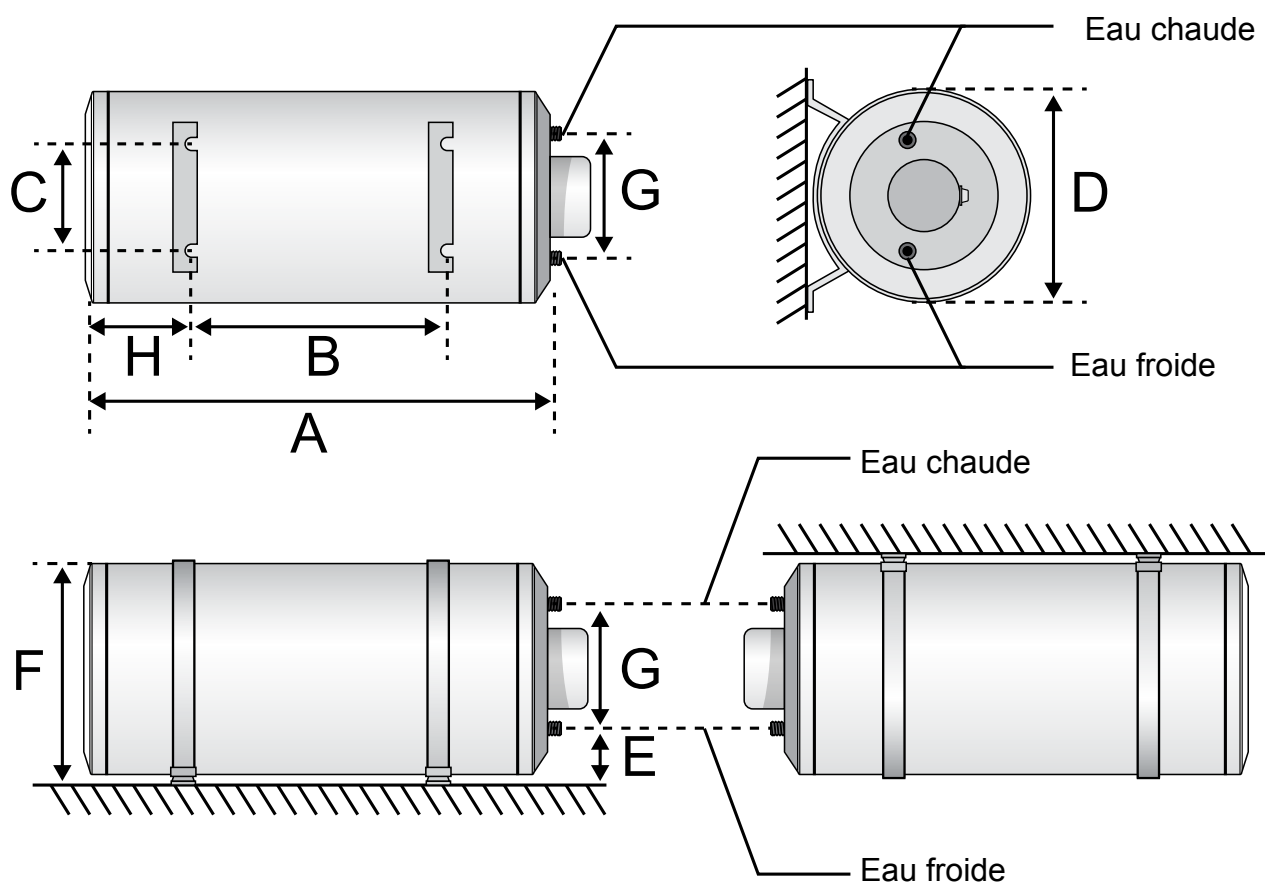


SDN V2 - mural horizontal

Résistance blindée					
		SDN 100 H	SDN 150 H	SDN 200 H	
Puissance	W	1200	1800	2400	
Capacité	l	50	150	200	
Temps de chauffe $\Delta T=50^{\circ}\text{C}$		5h06'	3h51'	5h07'	
Tension	V	230 mono	230 mono	230 mono	
Intensité	A	16	16	16	
Raccord sanitaire	"	3/4	3/4	3/4	
Degré de protection électrique		IP24	IP24	IP24	
Poids	kg	36	47	57	
Dimensions					
	A	mm	900	1205	1298
	B	mm	320	800	800
	C	mm	440	440	440
	D	mm	515	544	595
	E	mm	65	80	110
	F	mm	528	557	608
	G	mm	384	384	375
	H	mm	337	177	255

SDN V2 - mural horizontal

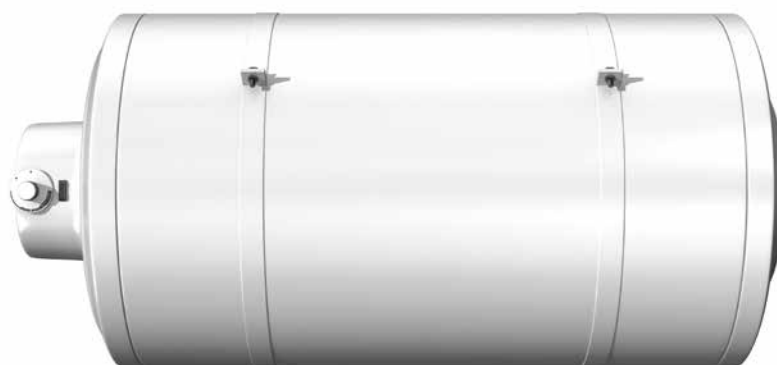


Le raccordement de l'eau chaude doit **TOUJOURS** se trouver **AU-DESSUS** de celui de l'eau froide.

SDN V2 - mural horizontal

Caractéristiques générales

- Garantie : → 3 ans sur la partie électrique
→ 5 ans sur la cuve
- Résistance en cuivre étamé (blindée)
- Livré en 230V mono
- Cuve en tôle d'acier de forte épaisseur, émaillée et vitrifiée à 950°C
- Habillage en tôle d'acier laquée au four de couleur blanche
- Isolation thermique par mousse de polyuréthane
- Anode en magnésium
- Thermostat réglable externe avec sécurité thermique additionnelle
- Raccord diélectrique et groupe de sécurité non compris
- Protection électrique : IP24
- Raccord sanitaire 3/4"



Accessoires

Description	Référence
Kit complet (groupe de sécurité + réducteur de pression + siphon)	B07304004

SDN V2 - mural horizontal

