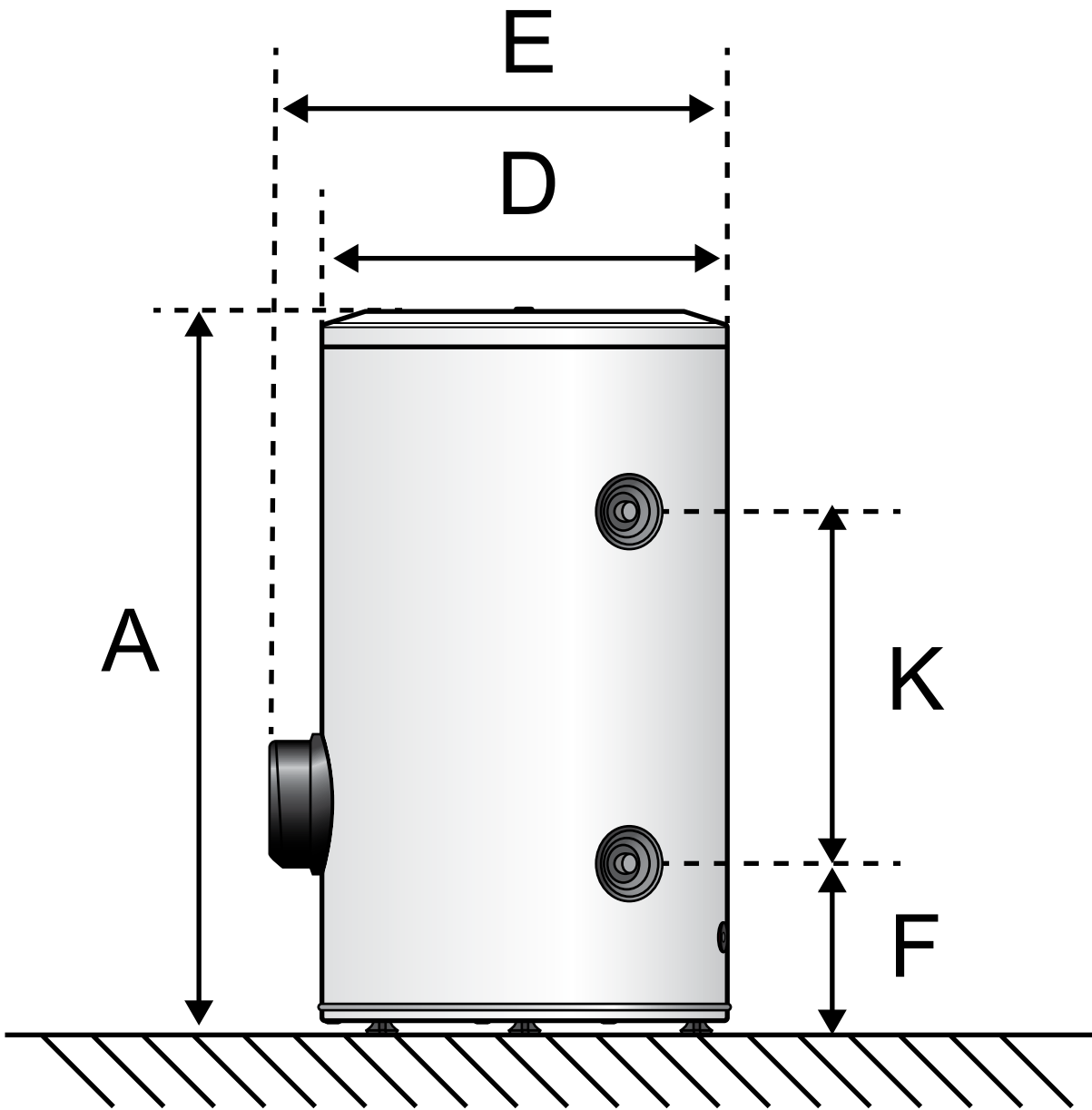


SDC V2 - stable vertical mono/tri

Résistance stéatite				
		SDC 150 S	SDC 200 S	SDC 300 S
Puissance	W	2400	2400	3200
Capacité	l	150	200	300
Temps de chauffe $\Delta T=50^{\circ}\text{C}$		3h56'	5h16'	5h55'
Tension	V	230 mono/tri 400 tri	230 mono/tri 400 tri	230 mono/tri 400 tri
Intensité	A	16	16	16
Raccord sanitaire	"	3/4	3/4	3/4
Degré de protection électrique		IP24	IP24	IP24
Poids	kg	49	60	81
Dimensions				
A	mm	1060	1316	1500
B	mm	-	-	-
C	mm	-	-	-
D	mm	595	595	660
E	mm	669	669	734
F	mm	231	231	231
G	mm	-	-	-
H	mm	-	-	-
K	mm	510	803	972

SDC V2 - stable vertical mono/tri



SDC V2 - stable vertical mono/tri

**Caractéristiques générales**

- Garantie : → 3 ans sur la partie électrique
→ 5 ans sur la cuve
- Résistance stéatite mono/tri, livrés en 400V tri
- Cuve en tôle d'acier de forte épaisseur, émaillée et vitrifiée à 950°C
- Habillage en tôle d'acier laquée au four de couleur blanche
- Isolation thermique par mousse de polyuréthane
- Anode en magnésium
- Thermostat réglable externe avec sécurité thermique additionnelle
- Raccord diélectrique et groupe de sécurité non compris
- Protection électrique : IP24
- Raccord sanitaire 3/4"

Accessoires

Description	Référence
Kit complet (groupe de sécurité + réducteur de pression + siphon)	B07304004

SDC V2 - stable vertical mono/tri

