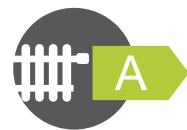
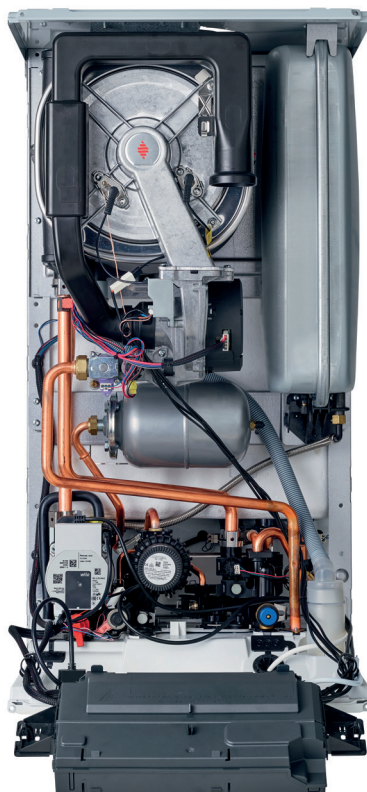


## IsoTwin Condens T 25/31-CS/1 (N-BE)



### Caractéristiques générales

- Garantie sur le corps de chauffe: 5 ans
- Garantie omnium: 3 ans

### Spécifications

- Technologie FlameFit®, une combustion automatique et sans réglage
- Fonction sanitaire : IsoDyn3
- Pour gaz naturel et propane
- Pour cheminées individuelles et collectives (gaz naturel uniquement)
- Raccordement thermostat ON/OFF ou eBUS, OpenTherm® en option
- Compatible jusqu'à 20% d'H2 dans le gaz naturel

### Equipement

- Corps de chauffe et brûleur en inox
- Electrodes d'allumage et de contrôle
- Echangeur à plaques en inox
- 2 boilers de 21 litres intégrés en inox
- Interface design, tactile et intuitive avec texte clair et affichage des consommations
- Vase d'expansion chauffage (12L), bypass et soupape sécurité 3 bar
- Vase d'expansion sanitaire (2L), débitmètre sanitaire et soupape sécurité 10 bar
- Vanne 3 voies intégrée
- Régulation sonde extérieure intégrée avec programmation horaire (sonde en option)
- Régulation pompe modulante suivant température ou pression

### Contenu de la livraison

- Pochette de petits éléments, tuyau d'évacuation des soupapes de sécurité, tuyau d'évacuation des condensats
- Support de l'appareil
- Lot de documentation
- Non-livré avec l'appareil: tuyau/plaque de raccordement, set de remplissage, sortie ventouse

# IsoTwin Condens T 25/31-CS/1 (N-BE)

IsoTwin Condens T 25/31-CS/1 (N-BE)	Unité	Valeur
Chaudière Gaz naturel (1)		0010043894
Chaudière Gaz propane (2)		0010039987
Type de chaudière		Mixte
Catégorie gaz		I2N & I3P
Numéro CE		CE-0063DL3988
<b>Données ErP (G20)</b>		
Efficacité énergétique saisonnière pour le chauffage ( $\eta_s$ )	%/-	94 / A
Efficacité énergétique saisonnière pour l'eau chaude ( $\eta_{Wh}$ )	%/-	82 / A
Profil de puisage	-	XL
Puissance thermique nominale	kW	25
Rendement à charge partielle (30% et retour 30°C) (Hi/Hs)	%	109,7 / 98,8
Rendement à charge nominale (100% et 80/60°C) (Hi/Hs)	%	98 / 88,3
Pertes à l'arrêt	kW	0.059
Consommation d'électricité auxiliaire à pleine charge	kW	0.026
Puissance électrique en mode veille	kW	0.002
Puissance maximale de la pompe	W	50
Type de pompe	-	Moteur à rotor noyé
Indice EEI de la pompe	-	0.2
Niveau de puissance acoustique, à l'intérieur	dB (A)	43
Emission Nox	mg/ kWh	37
Classe de Nox	-	6
<b>Caractéristiques chauffage</b>		
Puissance utile Régime 80 / 60 °C (min - max) (G20)	kW	3,5 - 25
Puissance utile Régime 50 / 30 °C (min - max) (G20)	kW	3,8 - 27,6
Plage de débit calorifique nominal de chauffage (min - max) (G20)	kW	3,6 - 25,5
Puissance utile Régime 80 / 60 °C (min - max) (G25)	kW	3,5 - 25
Puissance utile Régime 50 / 30 °C (min - max) (G25)	kW	3,8 - 27,6
Plage de débit calorifique nominal de chauffage (min - max) (G25)	kW	3,6 - 25,5
Puissance utile Régime 80 / 60 °C (min - max) (G31)	kW	8,0 - 24,8
Puissance utile Régime 50 / 30 °C (min - max) (G31)	kW	8,9 - 26,7
Plage de débit calorifique nominal de chauffage (min - max) (G31)	kW	8,2 - 25,5
Plage de température départ chauffage	°C	15 - 80
Capacité du vase d'expansion	l	12
Pression pré-gonflage du vase d'expansion	bar	0.75
Pression maximale (soupape de sécurité intégrée)	bar	3
Débit d'eau nominal ( $\Delta T=20K$ )	l/h	1077
Hauteur manométrique à débit d'eau nominal	MPa	0.031
Volume approx. de condensats 50 / 30 °C	l/h	2.55
<b>Caractéristiques sanitaires</b>		
Puissance utile nominale (G20)	kW	31
Débit calorifique nominal (G20)	kW	31
Puissance utile nominale (G25)	kW	31
Débit calorifique nominal (G25)	kW	31
Puissance utile nominale (G31)	kW	30.7
Débit calorifique nominal (G31)	kW	31
Débit spécifique ( $\Delta T$ 25 K / $\Delta T$ 30 K )	l/min	25 / 21
Plage de température départ ECS	°C	45 - 65
Débit d'eau minimal	l/min	1
Limiteur de débit	l/min	14
Capacité du vase d'expansion	l	2
Capacité du ballon	l	2 x 21
Pression maximale d'alimentation sanitaire	bar	10

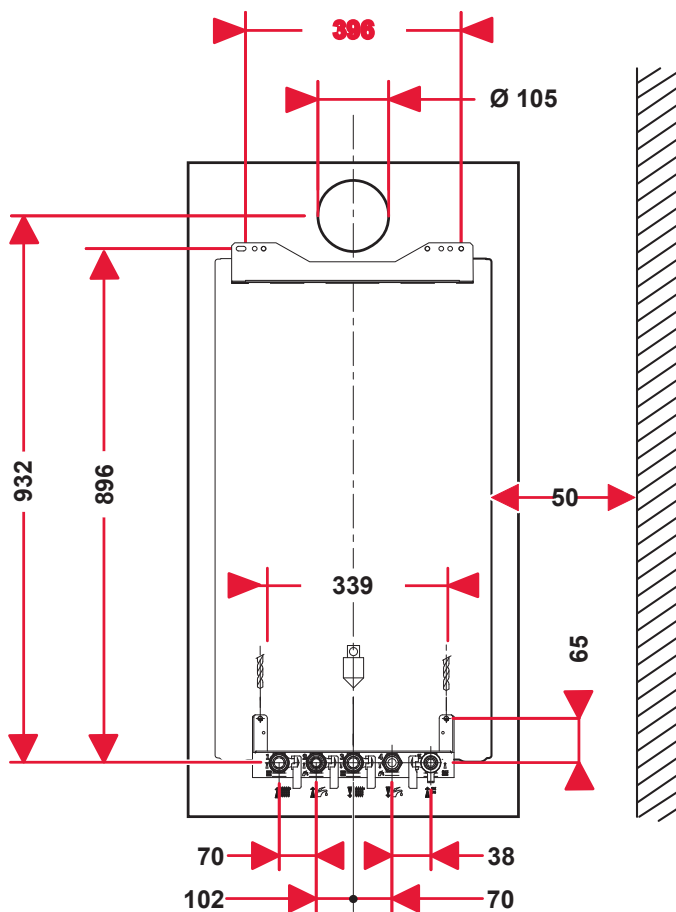
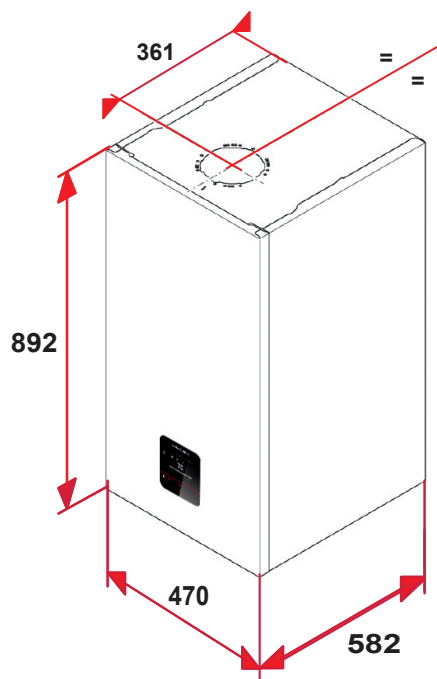
## IsoTwin Condens T 25/31-CS/1 (N-BE)

IsoTwin Condens T 25/31-CS/1 (N-BE)	Unité	Valeur
<b>Gaz brûlés</b>		
Type de raccordement	-	C13, C33, C43, C53, C83, C93, B23P, C(10)3, C(11)3, C(12)3, C(13)3, C(14)3
Débit massique des fumées (Pmin - Pmax - Pmax sanit.)	g/s	1,8 - 12,6 - 15,9
Longueur maximale en C13 (Longueur + coude(s) 87°) ø 60 / 100	m	10 m + 1
Longueur maximale en C13 (Longueur + coude(s) 87°) ø 80 / 125	m	28 m + 3
Longueur maximale en C33 (Longueur + coude(s) 87°) ø 60 / 100	m	12 m
Longueur maximale en C33 (Longueur + coude(s) 87°) ø 80 / 125	m	28 m + 3
<b>Consommation gaz</b>		
G20 (chauffage / sanitaire)	m³/h	2,7 / 3,28
G25 (chauffage / sanitaire)	m³/h	3,14 / 3,82
G31 (chauffage / sanitaire)	kg/h	1,98 / 2,41
Pression du raccordement du gaz, gaz naturel G20	mbar	20
Pression du raccordement du gaz, gaz naturel G25	mbar	25
Pression du raccordement du gaz, gaz naturel G31	mbar	37
<b>Informations complémentaires</b>		
Poids vide / rempli	kg	65 / 114
Dimensions (hauteur / largeur / profondeur)	mm	893 / 470 / 582
Tube de raccordement soupape de sécurité	mm	15
Tuyau d'évacuation des condensats	mm	21.5
Type de raccordement hydraulique/gaz	-	Bulex
Raccordements (chauffage - sanitaire - gaz)	pouces	3/4" - 3/4" - 1/2"
Protection électrique	-	IPX4D
Raccordement électrique	V/Hz	230 V / 50 Hz
<b>Conduit collectif pressurisé (uniquement pour gaz naturel)</b>		
Kit de conversion chaudière pour cheminée collective		tel. Bulex services
Diamètre de raccordement (chaudière)	mm	80/125
Plage de débit calorifique nominal de chauffage (min - max)	kW	4,5 - 30,6
<b>Type C(10)3, C(12)3</b>		
Partenaires fumisterie pour cheminée collective	-	Tous
Dimensionnement	-	Suivant EN 13384-2:2019
C(10)3 concentrique : Longueur maximale (chaudière - conduit collectif)	m	5,0 m + 3 coudes
C(12)3 concentrique : Longueur maximale (chaudière - conduit collectif)	m	5,0 m + 3 coudes
C(12)3 parallèle : Longueur maximale conduit de fumée (chaudière - conduit collectif)	m	3,0 m + 2 coudes
C(12)3 parallèle : Longueur maximale conduit d'amenée d'air	m	5,0 m + 2 coudes
<b>Type C(11)3, C(13)3, C(14)3</b>		
Partenaire fumisterie pour cheminée collective	-	Ubbink, Poujoulat, Schiedel (C(13)3 & C(14)3)
Dimensionnement	-	Voir Notice de montage Bulex
C(11)3 concentrique : Longueur maximale (chaudière - conduit collectif)	m	1,4 m + 3 coudes ou 3,0 m + 2 coudes.
C(13)3 concentrique : Longueur maximale (chaudière - conduit collectif)	m	1,4 m + 3 coudes ou 3,0 m + 2 coudes.
C(13)3 parallèle : Longueur maximale conduit de fumée (chaudière - conduit collectif)	m	5 m + 3 coudes
C(13)3 parallèle : Longueur maximale conduit d'amenée d'air	m	5 m + 3 coudes
C(14)3 : Longueur maximale (chaudière - conduit collectif)	m	1,4 m + 3 coudes ou 3,0 m + 2 coudes.

(1) Les caractéristiques techniques des chaudières raccordées sur cheminées collectives pressurisées peuvent différer des cheminées individuelles.

(2) Les caractéristiques techniques des chaudières Gaz propane peuvent différer légèrement de celles des versions Gaz naturel

# IsoTwin Condens T 25/31-CS/1 (N-BE)



Accessoires	Référence
Plaque de montage	0020106759
Set de tubulures cuivre	0020269206
Sortie verticale 60/100	0010031029
Sortie verticale 80/125	0010031033
Sortie parallèle 80/80	0010024098

IsoTwin Condens T 25/31-CS/1 (N-BE)

The energy label features the European Union flag and the word 'ENERG' in large letters, with translations in Cyrillic (енергия) and Greek (ενεργεια). It includes a QR code and the product name 'IsoTwin Condens T 25/31-CS/1'. The manufacturer 'Bulex' and model '(N-BE)' are listed. The label is divided into two sections: one for heating efficiency (A+++ to D) and one for energy class (A+ to F). A black arrow points to class 'A' in both. A tap icon with 'XL' indicates a water tap. At the bottom, a house icon with a speaker shows a sound power level of 43 dB, and a box shows a power consumption of 25 kW. The year '2019' and standard '811/2013' are at the bottom left, and a vertical code '0020293390\_01' is on the right.

ENERG  
енергия · ενεργεια

Y IJA  
IE IA

IsoTwin Condens T 25/31-CS/1

Bulex II (N-BE)

Heating efficiency scale: A+++ (green), A++ (green), A+ (light green), A (yellow), B (orange), C (red), D (dark red). A black arrow points to A.

Energy class scale: A+ (green), A (green), B (light green), C (yellow), D (orange), E (red), F (dark red). A black arrow points to A.

Water tap icon XL

43 dB

25 kW

2019 811/2013

0020293390\_01