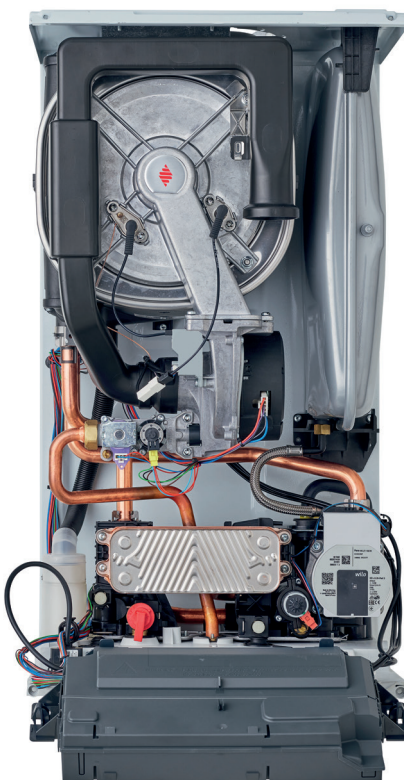


ThemaFast Condens 25/31-CS/1 (N-BE)



Caractéristiques générales

- Garantie sur le corps de chauffe: 5 ans
- Garantie omnium: 3 ans

Spécifications

- Technologie FlameFit®, une combustion automatique et sans réglage
- Fonction sanitaire : AquaFast
- Pour gaz naturel et propane
- Pour cheminées individuelles et collectives (gaz naturel uniquement)
- Raccordement thermostat ON/OFF ou eBUS, OpenTherm® en option
- Compatible jusqu'à 20% d'H2 dans le gaz naturel

Equipement

- Corps de chauffe et brûleur en inox
- Electrodes d'allumage et de contrôle
- Echangeur à plaques en inox
- Interface design, tactile et intuitive avec texte clair et affichage des consommations
- Vase d'expansion chauffage (8L), bypass et soupape sécurité 3 bar
- Vanne 3 voies intégrée
- Régulation sonde extérieure intégrée avec programmation horaire (sonde en option)
- Régulation pompe modulante suivant température ou pression

Contenu de la livraison

- Pochette de petits éléments, tuyau d'évacuation de la soupape de sécurité, tuyau d'évacuation des condensats
- Support de l'appareil
- Lot de documentation
- Non-livré avec l'appareil: tuyau/plaque de raccordement, set de remplissage, sortie ventouse

ThemaFast Condens 25/31-CS/1 (N-BE)

ThemaFast Condens 25/31-CS/1 (N-BE)	Unité	Valeur
Chaudière Gaz naturel (1)		0010043889
Chaudière Gaz propane (2)		0010025114
Type de chaudière		Mixte
Catégorie gaz		I2N & I3P
Numéro CE		CE-0063DL3988
Données ErP (G20)		
Efficacité énergétique saisonnière pour le chauffage (η_s)	%/-	94 / A
Efficacité énergétique saisonnière pour l'eau chaude (η_{Wh})	%/-	85 / A
Profil de puisage	-	XL
Puissance thermique nominale	kW	25
Rendement à charge partielle (30% et retour 30°C) (Hi/Hs)	%	109,5 / 98,7
Rendement à charge nominale (100% et 80/60°C) (Hi/Hs)	%	97,8 / 88,1
Pertes à l'arrêt	kW	0.044
Consommation d'électricité auxiliaire à pleine charge	kW	0.028
Puissance électrique en mode veille	kW	0.002
Puissance maximale de la pompe	W	45
Type de pompe	-	Moteur à rotor noyé
Indice EEI de la pompe	-	0.2
Niveau de puissance acoustique, à l'intérieur	dB (A)	48
Emission Nox	mg/ kWh	24
Classe de Nox	-	6
Caractéristiques chauffage		
Puissance utile Régime 80 / 60 °C (min - max) (G20)	kW	3,4 - 25
Puissance utile Régime 50 / 30 °C (min - max) (G20)	kW	3,9 - 27,3
Plage de débit calorifique nominal de chauffage (min - max) (G20)	kW	3,6 - 25,5
Puissance utile Régime 80 / 60 °C (min - max) (G25)	kW	3,4 - 25
Puissance utile Régime 50 / 30 °C (min - max) (G25)	kW	3,9 - 27,3
Plage de débit calorifique nominal de chauffage (min - max) (G25)	kW	3,6 - 25,5
Puissance utile Régime 80 / 60 °C (min - max) (G31)	kW	8,0 - 24,8
Puissance utile Régime 50 / 30 °C (min - max) (G31)	kW	8,9 - 26,7
Plage de débit calorifique nominal de chauffage (min - max) (G31)	kW	8,2 - 25,5
Plage de température départ chauffage	°C	15 - 80
Capacité du vase d'expansion	l	8
Pression pré-gonflage du vase d'expansion	bar	0.75
Pression maximale (soupape de sécurité intégrée)	bar	3
Débit d'eau nominal ($\Delta T=20K$)	l/h	1077
Hauteur manométrique à débit d'eau nominal	MPa	0.035
Volume approx. de condensats 50 / 30 °C	l/h	2.88
Caractéristiques sanitaires		
Puissance utile nominale (G20)	kW	31
Débit calorifique nominal (G20)	kW	31
Puissance utile nominale (G25)	kW	31
Débit calorifique nominal (G25)	kW	31
Puissance utile nominale (G31)	kW	30.7
Débit calorifique nominal (G31)	kW	31
Débit spécifique (ΔT 25 K / ΔT 30 K)	l/min	17,8 / 14,8
Plage de température départ ECS	°C	35 - 60
Débit d'eau minimal	l/min	1.5
Limiteur de débit	l/min	10
Capacité du vase d'expansion	l	n.a.
Capacité du ballon	l	n.a.
Pression maximale d'alimentation sanitaire	bar	10

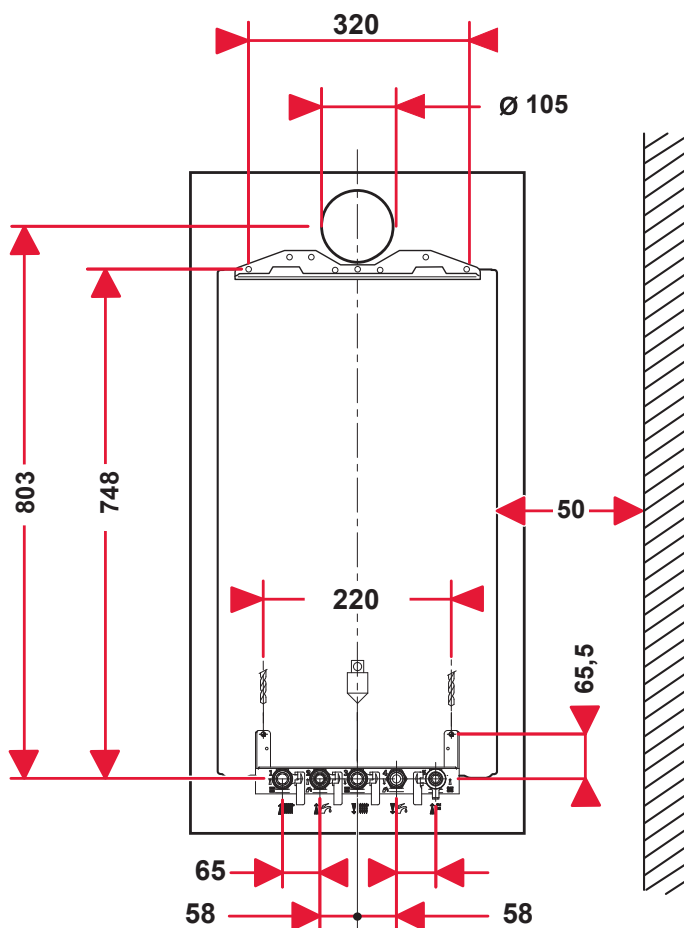
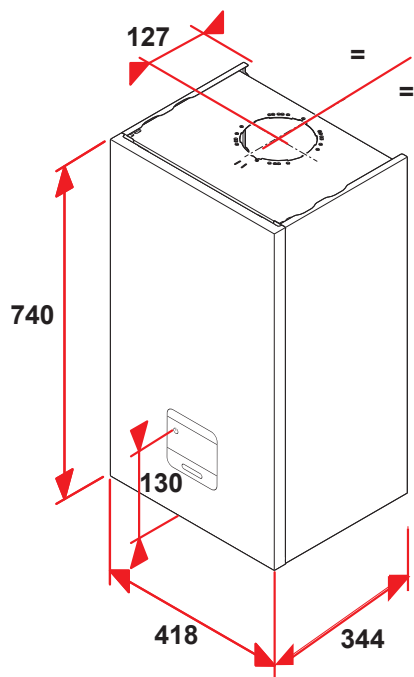
ThemaFast Condens 25/31-CS/1 (N-BE)

ThemaFast Condens 25/31-CS/1 (N-BE)	Unité	Valeur
Gaz brûlés		
Type de raccordement	-	C13, C33, C43, C53, C83, C93, B23P, C(10)3, C(11)3, C(12)3, C(13)3, C(14)3
Débit massique des fumées (Pmin - Pmax - Pmax sanit.)	g/s	1,8 - 12,6 - 15,9
Longueur maximale en C13 (Longueur + coude(s) 87°) ø 60 / 100	m	10 m + 1
Longueur maximale en C13 (Longueur + coude(s) 87°) ø 80 / 125	m	28 m + 3
Longueur maximale en C33 (Longueur + coude(s) 87°) ø 60 / 100	m	12 m
Longueur maximale en C33 (Longueur + coude(s) 87°) ø 80 / 125	m	28 m + 3
Consommation gaz		
G20 (chauffage / sanitaire)	m³/h	2,7 / 3,28
G25 (chauffage / sanitaire)	m³/h	3,14 / 3,82
G31 (chauffage / sanitaire)	kg/h	1,98 / 2,41
Pression du raccordement du gaz, gaz naturel G20	mbar	20
Pression du raccordement du gaz, gaz naturel G25	mbar	25
Pression du raccordement du gaz, gaz naturel G31	mbar	37
Informations complémentaires		
Poids vide / rempli	kg	33,4 / 45,6
Dimensions (hauteur / largeur / profondeur)	mm	740 / 418 / 344
Tube de raccordement soupape de sécurité	mm	15
Tuyau d'évacuation des condensats	mm	21,5
Type de raccordement hydraulique/gaz	-	DIN
Raccordements (chauffage - sanitaire - gaz)	pouces	3/4" - 3/4" - 1/2"
Protection électrique	-	IPX4D
Raccordement électrique	V/Hz	230 V / 50 Hz
Conduit collectif pressurisé (uniquement pour gaz naturel)		
Kit de conversion chaudière pour cheminée collective		tel. Bulex services
Diamètre de raccordement (chaudière)	mm	80/125
Plage de débit calorifique nominal de chauffage (min - max)	kW	4,5 - 30,6
Type C(10)3, C(12)3		
Partenaires fumisterie pour cheminée collective	-	Tous
Dimensionnement	-	Suivant EN 13384-2:2019
C(10)3 concentrique : Longueur maximale (chaudière - conduit collectif)	m	5,0 m + 3 coudes
C(12)3 concentrique : Longueur maximale (chaudière - conduit collectif)	m	5,0 m + 3 coudes
C(12)3 parallèle : Longueur maximale conduit de fumée (chaudière - conduit collectif)	m	3,0 m + 2 coudes
C(12)3 parallèle : Longueur maximale conduit d'amenée d'air	m	5,0 m + 2 coudes
Type C(11)3, C(13)3, C(14)3		
Partenaire fumisterie pour cheminée collective	-	Ubbink, Poujoulat, Schiedel (C(13)3 & C(14)3)
Dimensionnement	-	Voir Notice de montage Bulex
C(11)3 concentrique : Longueur maximale (chaudière - conduit collectif)	m	1,4 m + 3 coudes ou 3,0 m + 2 coudes.
C(13)3 concentrique : Longueur maximale (chaudière - conduit collectif)	m	1,4 m + 3 coudes ou 3,0 m + 2 coudes.
C(13)3 parallèle : Longueur maximale conduit de fumée (chaudière - conduit collectif)	m	5 m + 3 coudes
C(13)3 parallèle : Longueur maximale conduit d'amenée d'air	m	5 m + 3 coudes
C(14)3 : Longueur maximale (chaudière - conduit collectif)	m	1,4 m + 3 coudes ou 3,0 m + 2 coudes.

(1) Les caractéristiques techniques des chaudières raccordées sur cheminées collectives pressurisées peuvent différer des cheminées individuelles.

(2) Les caractéristiques techniques des chaudières Gaz propane peuvent différer légèrement de celles des versions Gaz naturel

ThemaFast Condens 25/31-CS/1 (N-BE)



Accessoires	Référence
Plaque de montage	0010031762
Set de tubulures cuivre	0020222453
Sortie verticale 60/100	0010031029
Sortie verticale 80/125	0010031033
Sortie parallèle 80/80	0010024098

ThemaFast Condens 25/31-CS/1 (N-BE)

ThemaFast Condens 25/31-CS/1

Bulex (N-BE)

Y IJA
IE IA

Heating efficiency scale: A+++ (green), A++ (green), A+ (light green), A (yellow), B (orange), C (red), D (dark red). Current class: A (black arrow pointing to A).

Hot water efficiency scale: A+ (green), A (green), B (light green), C (yellow), D (orange), E (red), F (dark red). Current class: A (black arrow pointing to A).

48 dB

25 kW

2019 811/2013

0020293148_00