

Opalia F 14/1 LRT / Opalia F 17/1 LRT

**Caractéristiques générales**

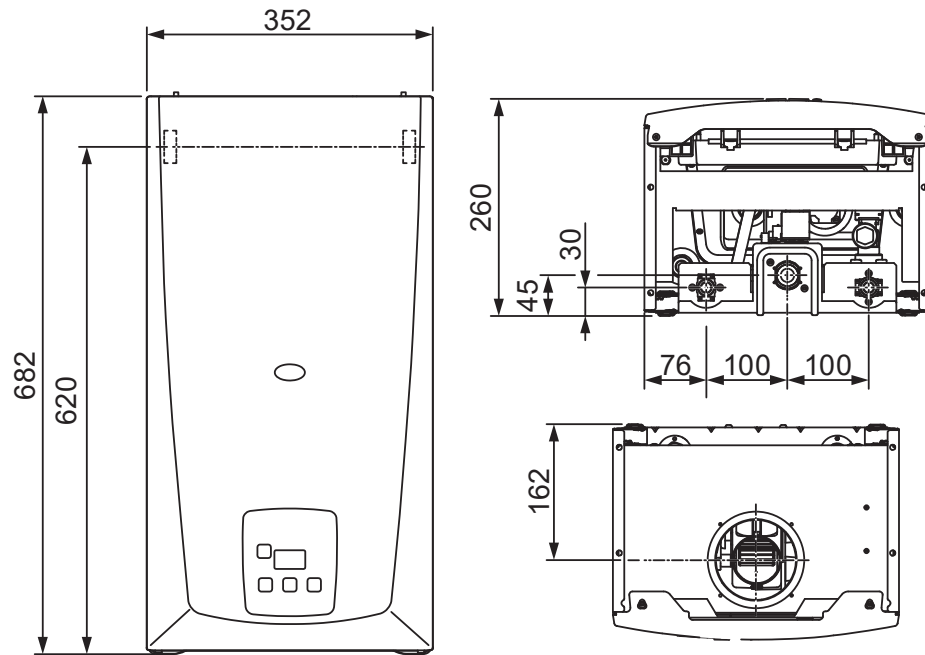
- Garantie → 2 ans
- Corps de chauffe en cuivre
- Brûleur Low-Nox
- Puissance variable électronique
- Agréments B₂₂, C₁₂, C₃₂, C₄₂, C₅₂, C₈₂
- Allumage électronique et alimentation en 230V
- Ecran digital indiquant la température souhaitée
- Accessoires de raccordement des gaz brûlés et d'amenée d'air frais en option
- Robinet gaz agréé ARGB inclus (sauf gaz liquide, livré sans robinet)
- **IL N'EST PAS POSSIBLE DE CHANGER DE TYPE DE GAZ POUR CES APPAREILS**

Opalia F 14/1 LRT / Opalia F 17/1 LRT

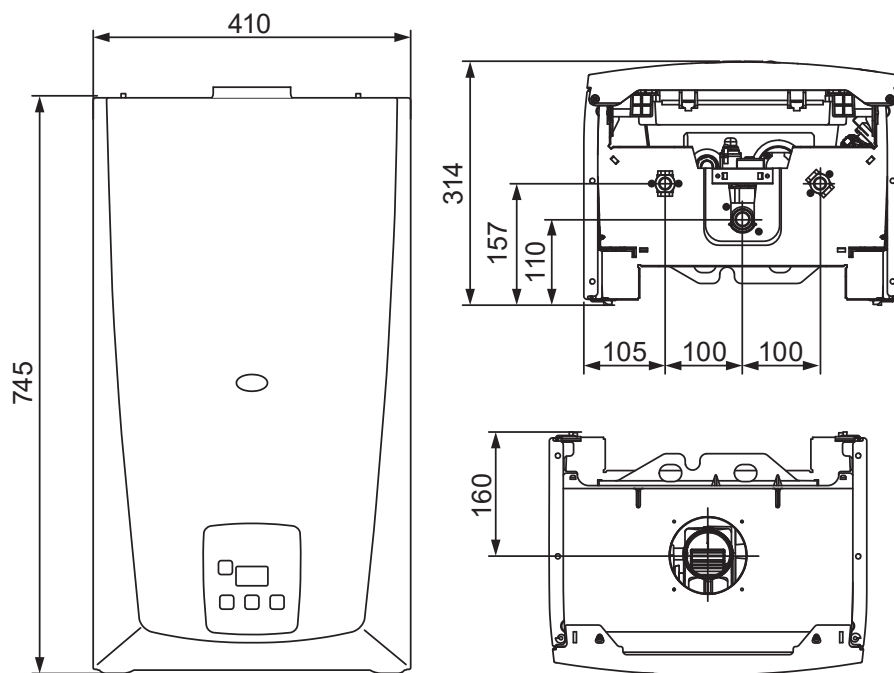
		Opalia F 14/1 LRT	Opalia F 17/1 LRT
Référence gaz naturel		0010022471	0010022473
Référence gaz propane		0010022472	0010023380
Hauteur	mm	682	742
Largeur	mm	352	410
Profondeur	mm	266	310
Poids net	kg	22	25
Poids, emballage compris	kg	25	28
Puissance thermique nominale (max.)	kW	23,2	28,3
Débit calorifique nominal (max.)	kW	26,3	32
Puissance de chauffage (min.)	kW	8,3	11,7
Charge thermique (min.)	kW	9,3	12,3
Rendement	%	88,0	88,0
Pression du gaz à l'entrée (G20)	kPa	2	2
Pression du gaz à l'entrée (G31)	kPa	3,7	3,7
Catégorie gaz		I2E(S) / I3P	I2E(S) / I3P
Raccordement du gaz	"	3/4	3/4
Débit nominal	l/min	13,5	16,5
Débit (avec régulateur de débit installé)	l/min	8	12
Débit (min.)	l/min	2,5	2,5
Pression de l'eau (min.)	bar	0,140	0,140
Pression de l'eau (max.)	bar	10	10
Température de l'eau (max.)	°C	60	60
Température de l'eau (min.)	°C	38	38
Diamètre raccord d'eau chaude/froide	"	1/2	1/2
Agrément		C12, C32, C42, C52, C82, B22	C12, C32, C42, C52, C82, B22
Raccordement électrique	V/Hz	230/50	230/50
Puissance électrique absorbée	W	43	51
Degré de protection électrique		IPX5	IPX5
Marque d'homologation/n° d'enregistrement		1008 CS 3140	1008 CS 3140

Opalia F 14/1 LRT / Opalia F 17/1 LRT

Opalia F 14/1 LRT



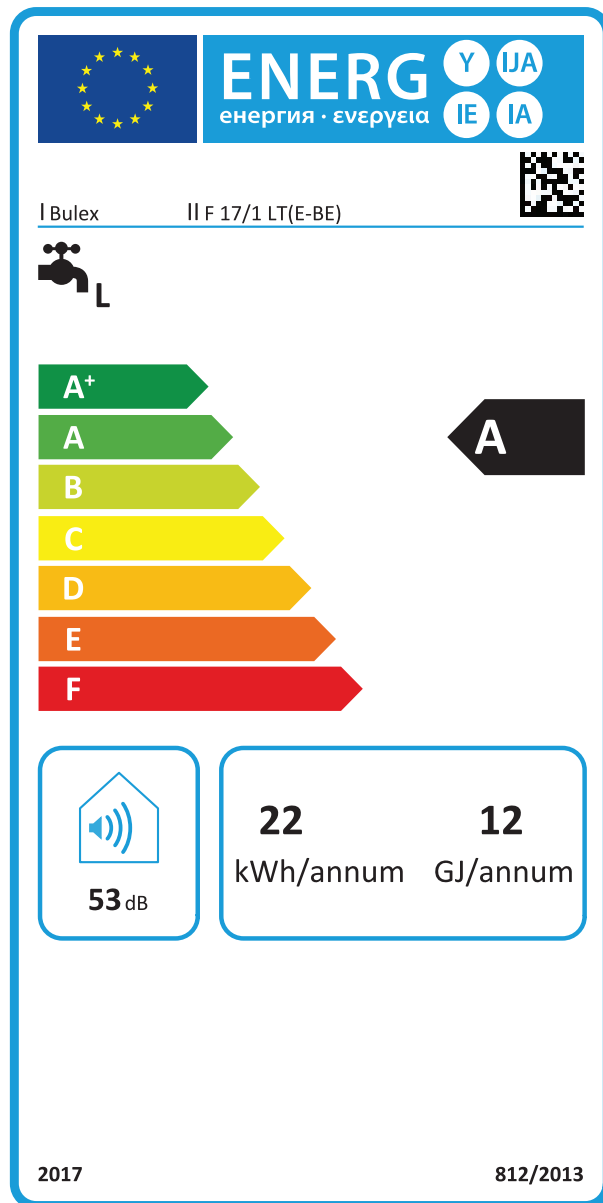
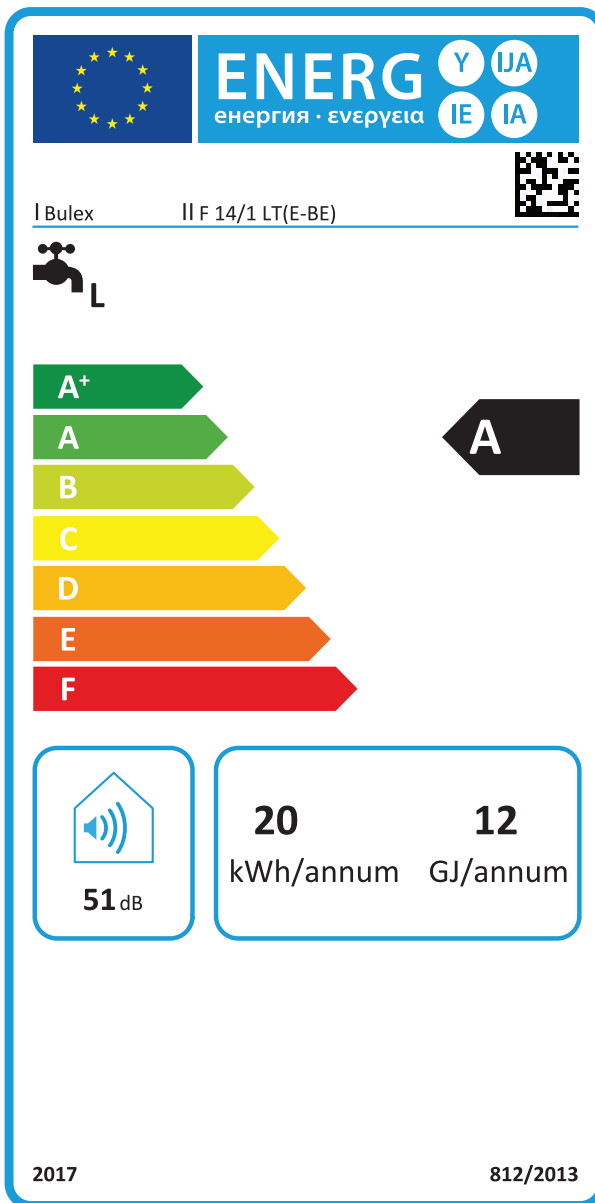
Opalia F 17/1 LRT



Opalia F 14/1 LRT / Opalia F 17/1 LRT

Opalia F 14/1 LRT

Opalia F 17/1 LRT



0020290690_01