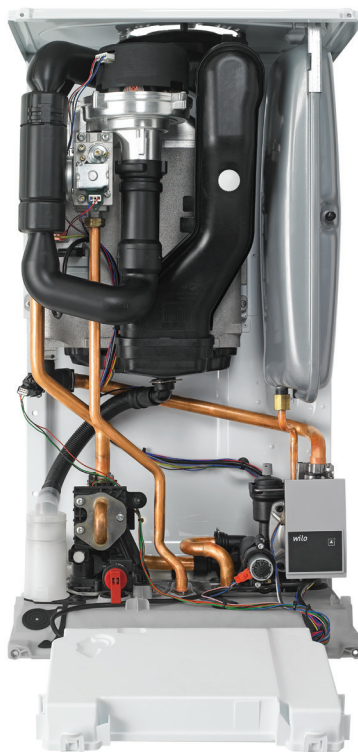
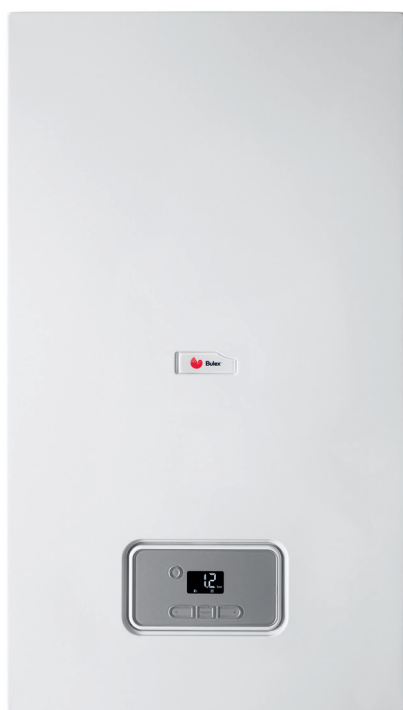


ThermoMaster AS30 - A



Caractéristiques générales

- Garantie sur le corps de chauffe: 10 ans
- Garantie omnium: 2 ans
- Disponibilité sur les pièces détachées: 15 ans

Spécifications

- Pour gaz naturel uniquement (non convertible en propane)
- Pour cheminées individuelles et collectives
- Raccordement thermostat ON/OFF ou eBUS, OpenTherm[®] en option

Equipement

- Corps de chauffe en aluminium silicium
- Interface LCD et boutons de sélection simplifiés
- Vase d'expansion chauffage (10L), bypass et soupape sécurité 3 bar
- Vanne 3 voies intégrée
- Régulation sonde extérieure intégrée (sonde en option)
- Régulation pompe modulante suivant température

Contenu de la livraison

- Sachet de joints, tuyau d'évacuation de la soupape de sécurité, tuyau d'évacuation des condensats
- Support de l'appareil
- Lot de documentation
- Non-livré avec l'appareil: tuyau/plaque de raccordement, set de remplissage, adaptateur ventouse, clapet fumées

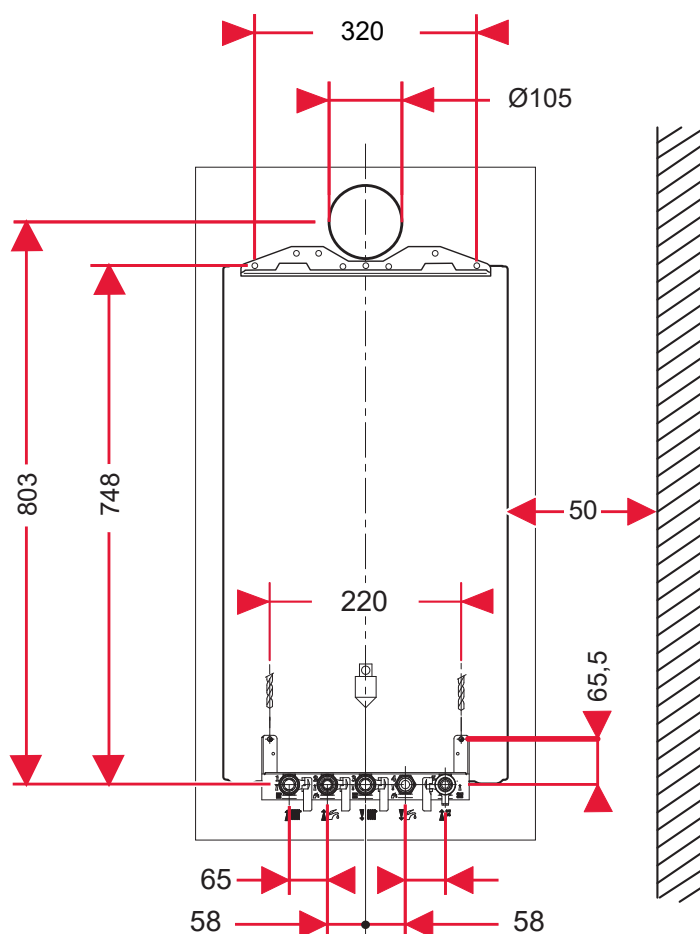
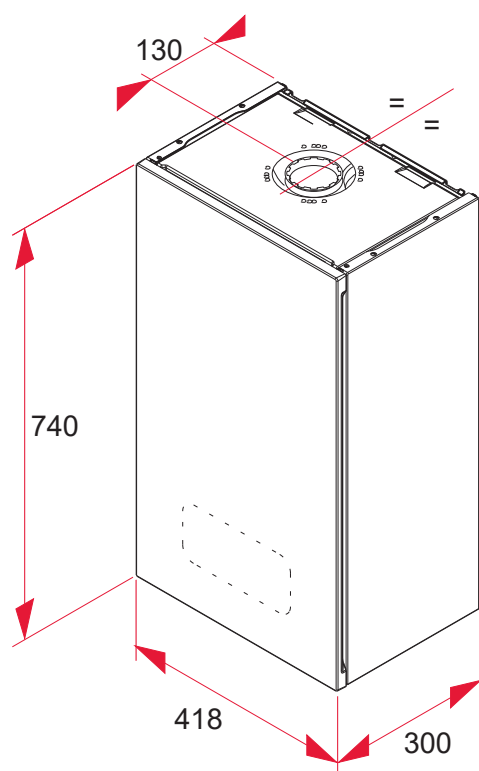
ThermoMaster AS30 - A

ThermoMaster AS30 - A	Unité	Valeur
Numéro d'article		0010016080
Type de chaudière		Chauffage seul
Catégorie gaz		I2E(S) (GN uniquement)
Numéro CE		CE-0063CP3646
Données ErP (G20)		
Efficacité énergétique saisonnière pour le chauffage (η_s)	%/-	94 / A
Efficacité énergétique saisonnière pour l'eau chaude (η_{Wh})	%/-	-
Profil de soutirage	-	XL
Puissance thermique nominale	kW	30
Rendement à charge partielle (30% et retour 30°C) (Hi/Hs)	%	109,8 / 98,9
Rendement à charge nominale (100% et 80/60°C) (Hi/Hs)	%	99,1 / 89,3
Pertes à l'arrêt	kW	0.05
Consommation d'électricité auxiliaire à pleine charge	kW	0.037
Puissance électrique en mode veille	kW	0.002
Puissance maximale de la pompe	W	60
Type de pompe	-	Moteur à rotor noyé
Indice EEI de la pompe	-	0.2
Niveau de puissance acoustique, à l'intérieur	dB (A)	54
Emission Nox	mg/kWh	40
Classe de Nox	-	6
Caractéristiques chauffage		
Puissance utile Régime 80 / 60 °C (min - max) (G20)	kW	7 - 30
Puissance utile Régime 50 / 30 °C (min - max) (G20)	kW	7,4 - 31,8
Plage de débit calorifique nominal de chauffage (min - max) (G20)	kW	7,1 - 30,6
Puissance utile Régime 80 / 60 °C (min - max) (G25)	kW	5,7 - 24,6
Puissance utile Régime 50 / 30 °C (min - max) (G25)	kW	6 - 26,1
Plage de débit calorifique nominal de chauffage (min - max) (G25)	kW	5,8 - 25,1
Puissance utile Régime 80 / 60 °C (min - max) (G31)	kW	n.a.
Puissance utile Régime 50 / 30 °C (min - max) (G31)	kW	n.a.
Plage de débit calorifique nominal de chauffage (min - max) (G31)	kW	n.a.
Plage de température départ chauffage	°C	10 - 80
Capacité du vase d'expansion	l	10
Pression pré-gonflage du vase d'expansion	bar	0.75
Pression maximale (soupape de sécurité intégrée)	bar	3
Débit d'eau nominal ($\Delta T=20K$)	l/h	861
Hauteur manométrique à débit d'eau nominal	MPa	0.05
Volume approx. de condensats 50 / 30 °C	l/h	3.06
Caractéristiques sanitaires		
Puissance utile nominale (G20)	kW	35
Débit calorifique nominal (G20)	kW	35.7
Puissance utile nominale (G25)	kW	28.6
Débit calorifique nominal (G25)	kW	29.2
Puissance utile nominale (G31)	kW	n.a.
Débit calorifique nominal (G31)	kW	n.a.
Débit spécifique ($\Delta T 25 K / \Delta T 30 K$)	l/min	n.a.
Plage de température départ ECS	°C	n.a.
Débit d'eau minimal	l/min	n.a.
Limiteur de débit	l/min	n.a.
Capacité du vase d'expansion	l	n.a.
Capacité du ballon	l	n.a.
Pression maximale d'alimentation sanitaire	bar	n.a.

ThermoMaster AS30 - A

ThermoMaster AS30 - A		Unité	Valeur
Gaz brûlés			
Type de raccordement	-		C13, C33, C43, C53, C83, C93, B23P, C43P, C(10)3
Débit massique des fumées (Pmin - Pmax - Pmax sanit.)	g/s		3,38 - 13 - 15,1
Longueur maximale en C13 (Longueur + coude(s) 87°) ø 60 / 100	m		10 m + 1
Longueur maximale en C13 (Longueur + coude(s) 87°) ø 80 / 125	m		25 m + 3
Longueur maximale en C33 (Longueur + coude(s) 87°) ø 60 / 100	m		10 m
Longueur maximale en C33 (Longueur + coude(s) 87°) ø 80 / 125	m		25 m + 3
Consommation gaz			
G20 (chauffage / sanitaire)	m³/h		3,2 / 3,8
G25 (chauffage / sanitaire)	m³/h		3,08 / 3,65
G31 (chauffage / sanitaire)	kg/h		n.a.
Pression du raccordement du gaz, gaz naturel G20	mbar		20
Pression du raccordement du gaz, gaz naturel G25	mbar		25
Pression du raccordement du gaz, gaz naturel G31	mbar		n.a.
Informations complémentaires			
Poids vide / rempli	kg		32,1 / 36,3
Dimensions (hauteur / largeur / profondeur)	mm		740 / 418 / 300
Tube de raccordement soupape de sécurité	mm		15
Tuyau d'évacuation des condensats	mm		21.5
Type de raccordement hydraulique/gaz	-		DIN
Raccordements (chauffage - sanitaire - gaz)	pouces		3/4" - 3/4" - 1/2"
Protection électrique	-		IPX4D
Raccordement électrique	V/Hz		230 V / 50 Hz
Conduit collectif pressurisé (uniquement pour gaz naturel)			
Type C43P			
Diamètre de raccordement	mm		80/125
Référence clapet anti-retour externe	-		0020081283
Température des fumées (80°C/60°C) en mode chauffage (P min - P max)	°C		56 - 86
Température des fumées (50°C/30°C) en mode chauffage (P min - P max)	°C		37 - 60
Température des fumées en mode eau chaude sanitaire à P max.	°C		75
Température maxi des fumées	°C		104
Pression des fumées à la sortie du produit en mode chauffage (P min - P max)	Pa		27 - 59
Pression des fumées en mode eau chaude sanitaire à P max	Pa		84
Taux de CO ² en mode chauffage (P min - P max)	%		8,6 - 9,9
Taux de CO ² en mode eau chaude sanitaire à P max.	%		9.9
Réglage de puissance mini chauffage à appliquer (d85)	kW		9
Type C(10)3			
Diamètre de raccordement	mm		80/125
Référence clapet anti-retour externe	-		0010033459
Longueur de raccordement maximal (chaudière - conduit collectif)	-		10 m + 1 coude
Réglage de puissance mini chauffage à appliquer (d85)	kW		10

ThermoMaster AS30 - A



Accessoires	Référence
Plaque de montage	0010031760
Set de tubulures cuivre	0020222453
Sortie verticale 60/100	0020257015
Sortie verticale 80/125	0020276091
Sortie parallèle 80/80	0020276092

ThermoMaster AS30 - A

The image shows a standard European energy label for a water heater. At the top left is the European Union flag. To its right, the word 'ENERG' is written in large letters, with 'енергия · ενεργεια' below it. Further right are four circular icons: 'Y IJA' and 'IE IA'. Below this, the manufacturer 'Bulex' and the model 'THERMOMASTER AS30 - A (E-BE)' are listed, along with a QR code. A central graphic shows a radiator icon and a scale of energy efficiency classes from A+++ (dark green) to D (red). The class 'A' is highlighted with a black arrow pointing to it. Below the scale, a house icon with sound waves is labeled '54 dB', and a large box contains '30 kW'. At the bottom left is the year '2019' and at the bottom right is '811/2013'. A vertical code '0020209434_01' is on the far right.

Rendements sanitaires en combinaison avec les ballons suivants disponibles sur demande :

- WE 70 BM
- WE 100 ME
- WE 150 ME
- FE 120 BM
- FE 150 BM