

0010030974

ar دليل التثبيت	ro Instrucțiuni de instalare
bg Ръководство за инсталиране	ru Руководство по монтажу
cs Návod k instalaci	sk Návod na inštaláciu
da Installationsvejledning	sl Navodila za namestitev
de Installationsanleitung	sq Udhëzuesi i instalimit
el Οδηγίες εγκατάστασης	sr Uputstvo za instalaciju
en Installation instructions	sv Installationsanvisning
es Instrucciones de instalación	tr Montaj kılavuzu
et Paigaldusjuhend	uk Посібник зі встановлення
fi Asennusohjeet	uz O'rnatish bo'yicha qo'llanma
fr Notice d'installation	zh 安装说明
he הוראות התקנה	
hr Upute za instaliranje	
hu Szerelési útmutató	
hy Տեղադրման ուղեցույց	
it Istruzioni per l'installazione	
ka სამონტაჟო ინსტრუქციები	
kk Орнату нұсқаулығы	
lt Įrengimo instrukcija	
lv Uzstādīšanas pamācība	
mk Упатство за инсталација	
nl Installatiehandleiding	
no Installasjonsveiledning	
pl Instrukcja instalacji	
pt Manual de instalação	

ar

الاستخدام المطابق للتعليمات

تعمل مقاومة التشفير على إتاحة وظيفة التبريد الفعالة للوحدة الخارجية للمضخة الحرارية. حيث تتيح تبريد المنزل من خلال نظام التدفئة الخاص بها باستخدام فكرة عمل المضخة الحرارية. وفي هذا الصدد، يجب أن تتم مراعاة المتطلبات القانونية ذات الصلة بموقع التثبيت.

bg

Употреба по предназначение

Кодирацията резистор активира функцията активно охлаждане на външното тяло на термopомпата. Това позволява охлаждането на къщата чрез нейната отоплителна система, използвайки принципа на термopомпата. Трябва да се вземат предвид съответните законови изисквания на мястото на монтажа.

CS

Použití v souladu s určením

Kódovací odpor aktivuje funkci aktivního chlazení venkovní jednotky tepelného čerpadla. Umožňuje ochlazovat dům prostřednictvím jeho topného systému na principu tepelného čerpadla. Je třeba vzít v úvahu příslušné právní požadavky místa instalace.

da

Korrekt anvendelse

Kodemodstanden frigiver den aktive kølefunktion til varmepumpens udedel. Den gør det muligt at køle et hus via husets eget varmesystem ved brug af varmepumpeprincippet. I den forbindelse skal de lokale bestemmelser på installationsstedet overholdes.

de

Bestimmungsgemäße Verwendung

Der Kodierwiderstand schaltet die aktive Kühlfunktion der Wärmepumpenaußeneinheit frei. Er ermöglicht das Kühlen eines Hauses über dessen Heizsystem unter Verwendung des Wärmepumpenprinzips. Hierbei sind die diesbezüglichen gesetzlichen Vorgaben des Installationsortes zu berücksichtigen.

el

Προδιαγραφόμενη χρήση

Η αντίσταση κωδικοποίησης απελευθερώνει την ενεργή λειτουργία ψύξης της εξωτερικής μονάδας αντλίας θερμότητας. Επιτρέπει την ψύξη μιας κατοικίας μέσω του συστήματος θέρμανσης της κατοικίας, χρησιμοποιώντας την αρχή λειτουργίας της αντλίας θερμότητας. Ταυτόχρονα πρέπει επίσης να τηρούνται οι σχετικές νομικές διατάξεις για το σημείο εγκατάστασης.

en

Intended use

The coding resistor enables the active cooling function of the heat pump outdoor unit. It enables a house to be cooled via its heating system using the heat pump principle. The

relevant legal requirements of the installation site must be taken into account.

es

Utilización adecuada

La resistencia de codificación habilita la función activa de enfriamiento de la unidad exterior de la bomba de calor. Permite refrigerar una casa a través de su sistema de calefacción utilizando el principio de la bomba de calor. Para tal fin, deben tenerse en cuenta las especificaciones legales pertinentes del lugar de instalación.

et

Otstarbekohane kasutamise

Kodeerimistakisti võimaldab välise soojuspumbaseadme aktiivset jahutusfunktsiooni. See võimaldab hoonet jahutada läbi küttesüsteemi kasutades soojuspumba tööpõhimõtet. Siinjuures tuleb järgida asjaomaseid seaduslikke nõudeid paigalduskohale.

fi

Tarkoituksenmukainen käyttö

Koodausvastus aktivoi lämpöpumpun ulkoyksikön aktiivisen jäähdytystoiminnon. Se mahdollistaa talon jäähdytyksen talon lämmitysjärjestelmän kautta lämpöpumppuperiaatteella. Tähän liittyy on otettava huomioon sijoituspaikkaa koskevat lakisääteiset vaatimukset.

fr

Utilisation conforme

La résistance de codage active la fonction de rafraîchissement active de l'unité extérieure de la pompe à chaleur. Elle permet à une maison de se rafraîchir par son système de chauffage selon le principe de la pompe à chaleur. Respecter les obligations légales du lieu d'installation.

he

שימוש מיועד

נגד הקידוד מפעיל את פונקציית הקירור הפעילה ביחידה החיצונית של משאבת החום. הוא מאפשר לקרר את חלל הבית באמצעות מערכת החימום תוך שימוש בעיקרון משאבת חום. יש לקחת בחשבון את דרישות החוק הרלוונטיות של מיקום ההתקנה.

hr

Namjenska uporaba

Kodirani otpornik aktivira aktivnu funkciju hlađenja vanjske jedinice dizalice topline. Omogućuje hlađenje kuće putem njezinog sustava grijanja po principu dizalice topline. Pritom s tim u svezi treba poštovati zakonske odredbe za mjesto postavljanja.

hu

Rendeltetésszerű használat

A kódoló ellenállás lehetővé teszi a hőszivattyú kültéri egységének aktív hűtési funkcióját. Lehetővé teszi a ház hűtését a fűtési rendszeren keresztül, a hőszivattyú elvél

alkalmazva. Ennek során figyelembe kell venni a telepítés helyének vonatkozó jogi követelményeit.

hy

Նախատեսված է օգտագործման համար

Կողավորման ռեգիստրը հնարավորություն է տալիս ջերմային պոմպի արտաքին բլոկի ակտիվ սառեցմանը: Սա թույլ է տալիս տունը սառեցնել ջեռուցման համակարգի միջոցով՝ օգտագործելով ջերմային պոմպի սկզբունքը: Պետք է հաշվի առնել տեղադրման վայրում առկա համապատասխան իրավական պահանջները:

it

Uso previsto

La resistenza di codifica abilita la funzione di raffrescamento attiva dell'unità esterna della pompa di calore. Consente il raffrescamento di una casa tramite il suo impianto di riscaldamento utilizzando il principio della pompa di calore. Tenere conto dei requisiti di legge in merito relativi al luogo d'installazione.

ka

მიზნობრივი გამოყენება

კოდირების წინააღმდეგობა რთავს სითბური ტუმბოს-გარე ერთეულის გაგრილების ფუნქციას. ის საშუალებას იძლევა გაგრილდეს სახლი მისი გათბობის სისტემიდან სითბური ტუმბოს პრინციპის გამოყენებით. ამასთან, გასათვალისწინებელია მონტაჟის ტიპისათვის საკანონმდებლო რეგულაციები.

kk

Нұсқау бойынша пайдалану

Кодтау қарсылығы жылы сорғышының сыртқы блогының белсенді суыту функциясын іске қосады. Ол үйді жылы сорғышы принципін пайдаланып жылыту жүйесі арқылы салқындатуға мүмкіндік береді. Бұл ретте орнату жайына қатысты тиісті заң талаптарын ескеру қажет.

lt

Naudojimas pagal paskirtį

Kodavimo rezistorius įjungia aktyviąją šilumos siurblio lauko bloko vėsavimo funkciją. Jis leidžia namą vėsinti per šildymo sistemą, naudojant šilumos siurblio principą. Būtina atsižvelgti į atitinkamus teisinius įrengimo vietos reikalavimus.

lv

Lietošana atbilstoši noteikumiem

Kodēšanas rezistors aktivizē siltuma sūkņa ārējā bloka aktīvo dzesēšanas funkciju. Tas ļauj veikt mājas dzesēšanu ar apkures sistēmas palīdzību, izmantojot siltumsūkņa principu. Jāievēro uzstādīšanas vietā spēkā esošie attiecīnāmi tiesību akti.

mk

Употреба согласно намената

Отпорот при кодирање ја овозможува функцијата за ладење на надворешната единица на топлинската пумпа. Овозможува ладење на куќата преку неговиот

систем за греење користејќи го принципот на топлинска пумпа. Мора да се земат предвид релевантните законски барања на локацијата за инсталација.

nl

Reglementair gebruik

De codeerweerstand schakelt de actieve koelfunctie van de warmtepomp-buitenunit vrij. Hierdoor wordt koelen van een huis via het CV-systeem mogelijk, gebruik makend van het warmtepomp-principe. Hierbij moeten de geldende wettelijke voorschriften betreffende de opstelplaats worden aangehouden.

no

Tiltenkt bruk

Kodemotstanden gjør den aktive kjølefunksjonen til varmpumpens utedel tilgjengelig. Den gir mulighet til kjøling av et hus via husets varmeanlegg ved bruk av varmpumpeprinsippet. Lovbestemmelsene som gjelder for dette på installasjonsstedet må følges.

pl

Użytkowanie zgodne z przeznaczeniem

Opornik kodujący udostępnia aktywną funkcję chłodzenia jednostki zewnętrznej pompy ciepła. Umożliwia on chłodzenie domu przez jego system ogrzewania przy zastosowaniu zasady pompy ciepła. Należy przy tym uwzględnić właściwe wytyczne prawne w miejscu ustawienia.

pt

Utilização adequada

O resistor codificado liga a função de refrigeração ativa da unidade exterior da bomba de calor. Ele possibilita o arrefecimento de uma casa através do seu sistema de aquecimento utilizando o princípio da bomba de calor. Neste sentido devem ser respeitados os respetivos requisitos legais do local de instalação.

ro

Utilizarea conform destinației

Rezistența la codare deblochează funcția activă de răcire a unității de exterior a pompei de încălzire. Aceasta permite răcirea unei locuințe prin intermediul sistemului de încălzire al acesteia prin utilizarea principiului pompei de încălzire. În acest caz, trebuie să se țină cont de cerințele legale aplicabile pentru spațiul pentru montaj.

ru

Использование по назначению

Кодирующий резистор включает функцию активного охлаждения внешнего модуля теплового насоса. Это позволяет охлаждать здание через систему отопления, используя принцип теплового насоса. При этом необходимо учитывать соответствующие законодательные требования к месту установления.

sk

Použitie podľa určenia

Kódovací odpor aktivuje funkciu aktívneho chladenia vonkajšej jednotky tepelného čerpadla. Umožňuje chladenie domu prostredníctvom jeho vykurovacieho systému s použitím princípu tepelného čerpadla. . Pritom je potrebné zohľadniť príslušné zákonné požiadavky miesta inštalácie.

sl

Namenska uporaba

Kodirni upor omogoča aktivno hladilno funkcijo zunanje enote toplotne črpalke. Omogoča hlajenje hiše prek ogrevalnega sistema po principu toplotne črpalke. Upoštevati je treba ustrezna zakonska določila glede mesta postavitve.

sq

Përdorimi sipas destinimit

Rezistori i kodimit aktivizon funksionin e ftohjes aktive të njësisë së jashtme të pompave të ngrohjes. Ai mundëson ftohjen e një shtëpia përmes sistemit të saj të ngrohjes, me shfrytëzimin e parimit të pompave të ngrohjes. Për këtë duhet të respektohen kërkesat logjire të vendit të instalimit.

sr

Pravilno korišćenje

Kodirani otpornik aktivira aktivnu funkciju hlađenja spoljašnje jedinice toplotne pumpe. On omogućuje hlađenje kuće preko sistema grejanja uz primenu principa toplotne pumpe. Pri tome moraju da se poštuju zakonske obaveze za mesto postavljanja.

sv

Avsedd användning

Kodmotståndet frikopplar den aktiva kylfunktionen hos värmepumpens utomhusenhet. Det möjliggör kylning av ett hus via dess uppvärmningssystem med hjälp av värmepumpsprincipen. Lagstadgade föreskrifter på uppställningsplatsen ska beaktas.

tr

Amacına uygun kullanım

Kodlama direnci, ısı pompası dış ünitesinin aktif soğutma fonksiyonunu etkinleştirir. Isı pompası prensibini kullanarak bir evin ısıtma sistemi üzerinden soğutulmasını sağlar. Montaj yerinin ilgili yasal gereklilikleri burada dikkate alınmalıdır.

uk

Використання за призначенням

Кодуючий резистор вмикає функцію активного охолодження зовнішнього модуля теплового насоса. Він дозволяє охолоджувати будинок через систему опалення, використовуючи принцип теплового насоса. При цьому необхідно враховувати відповідні законодавчі вимоги місця встановлення.

UZ

Maqsadga muvofiq foydalanish

Kodlash rezistori issiqlik nasosining tashqi blokining faol sovutish funksiyasini faollashtiradi. Issiqlik nasosi prinsipiga muvofiq isitish tizimi orqali uyni sovutish imkonini beradi. O'rnatish joyining tegishli qonunchilik talablarini hisobga olish kerak.

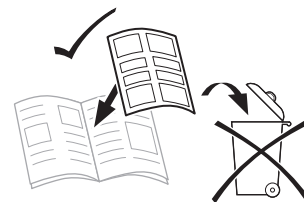
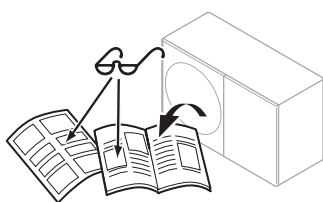
zh

符合规定的用途

编码电阻可激活热泵外部单元的主动制冷功能。它利用热泵原理通过供暖系统来冷却房屋。此时必须考虑安装地点的相关法律要求。



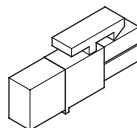
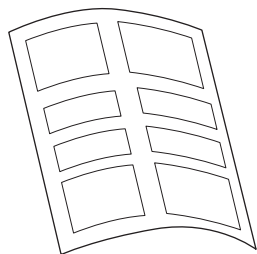
230V /
400V



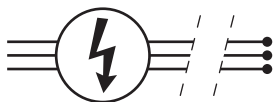
GeniaAir Max XL
HA...-8.1 O



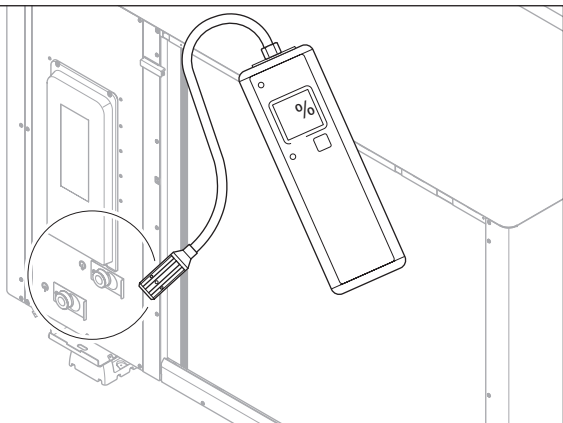
A3



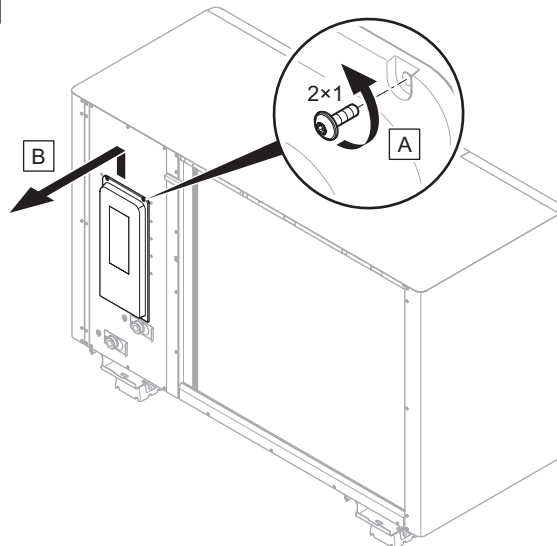
1

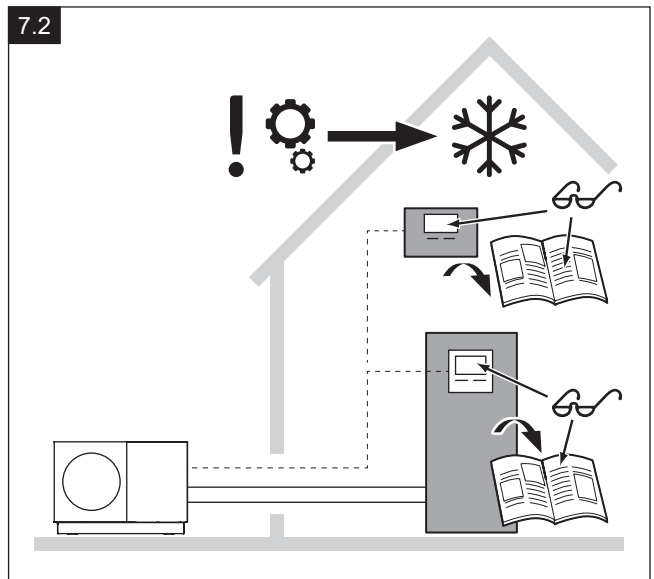
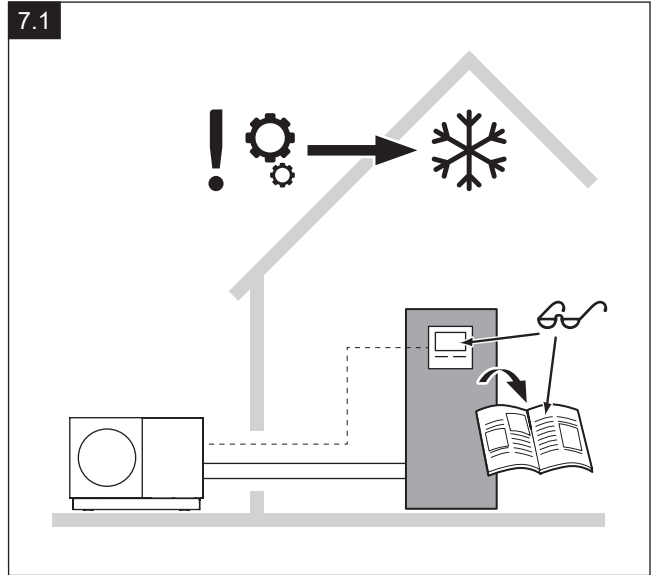
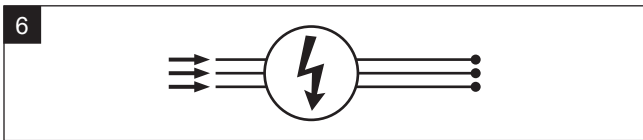
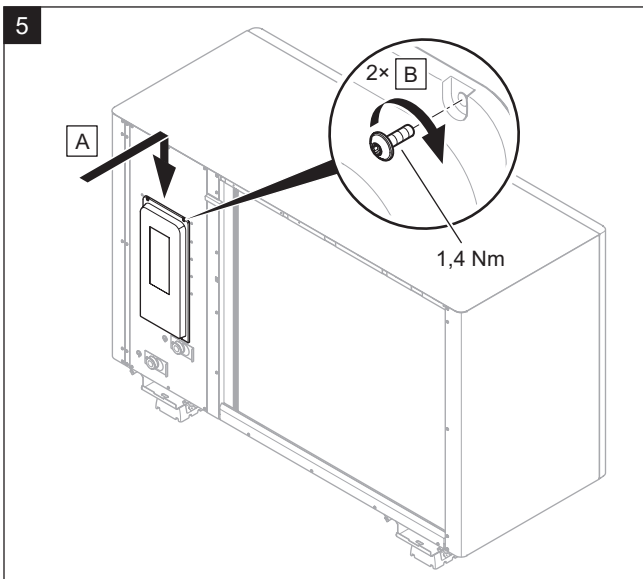
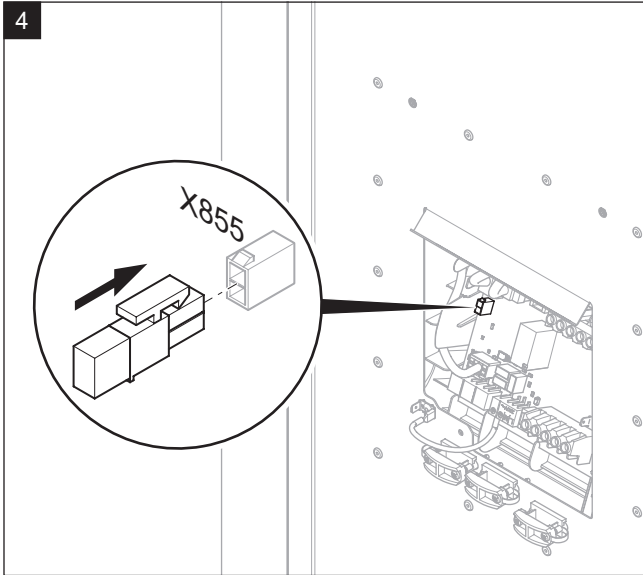


2



3





Manufacturer

SDECCI SAS

17, rue de la Petite Baratte
44300 Nantes

Téléphone +33 240 68 1010 - Fax +33 240 68 1053



8000027932_00 / 102025 / Subject to technical modifications