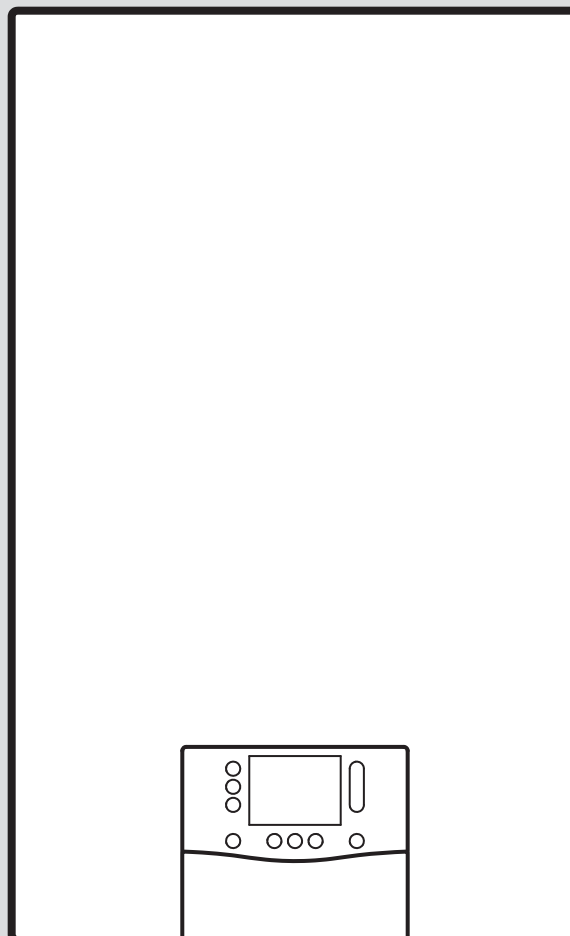




# ecoTEC exclusive

VC../VCW..



<b>de</b>	<b>Installations- und Wartungsanleitung .....</b>	<b>3</b>
<b>fr</b>	<b>Notice d'installation et de maintenance .....</b>	<b>77</b>
<b>nl</b>	<b>Installatie- en onderhoudshandleiding.....</b>	<b>155</b>

# Installations- und Wartungsanleitung

## Inhalt

<b>1</b>	<b>Sicherheit</b> .....	<b>4</b>	7.10	Gaseinstellungen prüfen.....	22
1.1	Bestimmungsgemäße Verwendung .....	4	7.11	Heizbetrieb prüfen .....	25
1.2	Qualifikation .....	4	7.12	Wasser entkalken .....	25
1.3	Allgemeine Sicherheitshinweise .....	4	7.13	Durchflussmenge am Kaltwasser-Einstellventil einstellen.....	25
1.4	Vorschriften (Richtlinien, Gesetze, Normen) .....	6	7.14	Warmwasserbereitung prüfen .....	25
<b>2</b>	<b>Hinweise zur Dokumentation</b> .....	<b>7</b>	7.15	Dichtheit prüfen.....	25
<b>3</b>	<b>Produktbeschreibung</b> .....	<b>7</b>	7.16	Produkt auf andere Gasart umstellen.....	25
3.1	Sitherm Pro™-Technologie .....	7	7.17	Anpassung an maximale Länge der Luft- Abgas-Führung.....	25
3.2	Aufbau des Produkts .....	7	<b>8</b>	<b>Anpassung an die Anlage</b> .....	<b>26</b>
3.3	Aufbau des Hydraulikblocks des Produkts .....	9	8.1	Parameter einstellen.....	26
3.4	Serialnummer .....	9	8.2	Zusatzkomponente der Modulbox aktivieren.....	26
3.5	Typenschild.....	9	8.3	Einstellungen für Heizung anpassen .....	26
3.6	CE-Kennzeichnung.....	10	8.4	Einstellungen für Warmwasser anpassen .....	29
<b>4</b>	<b>Montage</b> .....	<b>10</b>	8.5	Wartungsintervall .....	30
4.1	Lieferumfang prüfen.....	10	<b>9</b>	<b>Übergabe an den Betreiber</b> .....	<b>30</b>
4.2	Mindestabstände .....	10	<b>10</b>	<b>Inspektion und Wartung</b> .....	<b>30</b>
4.3	Produktabmessungen.....	10	10.1	Aktortest.....	30
4.4	Montageschablone verwenden.....	11	10.2	Thermo-Kompaktmodul ausbauen/einbauen .....	30
4.5	Produkt aufhängen .....	11	10.3	Bauteile reinigen/prüfen.....	32
<b>5</b>	<b>Installation</b> .....	<b>11</b>	10.4	Produkt entleeren .....	34
5.1	Voraussetzungen.....	12	10.5	Inspektions- und Wartungsarbeiten abschließen .....	34
5.2	Rohre für Gas und Heizungsvorlauf/-rücklauf installieren.....	12	<b>11</b>	<b>Störungsbehebung</b> .....	<b>34</b>
5.3	Rohre für Kalt-/Warmwasser installieren .....	12	11.1	Datenübersicht prüfen .....	34
5.4	Kaltwasser-Einstellventil installieren.....	13	11.2	Servicemeldungen .....	34
5.5	Warmwasserspeicher installieren.....	13	11.3	Fehlermeldungen.....	35
5.6	Kondensatablaufschauch anschließen .....	13	11.4	Notbetriebmeldungen .....	35
5.7	Ablaufrohr am Sicherheitsventil montieren.....	14	11.5	Produkt entstören .....	35
5.8	Luft-Abgas-Anlage .....	14	11.6	Parameter auf Werkseinstellungen zurücksetzen.....	35
5.9	Elektroinstallation.....	15	11.7	Defekte Bauteile austauschen.....	35
<b>6</b>	<b>Bedienung</b> .....	<b>18</b>	<b>12</b>	<b>Außerbetriebnahme</b> .....	<b>43</b>
6.1	Bedienkonzept.....	18	12.1	Vorübergehend außer Betrieb nehmen .....	43
6.2	Fachhandwerkerebene aufrufen.....	18	12.2	Endgültig außer Betrieb nehmen.....	43
6.3	Diagnosecodes aufrufen/einstellen .....	18	<b>13</b>	<b>Recycling und Entsorgung</b> .....	<b>43</b>
6.4	Prüfprogramm ausführen.....	18	<b>14</b>	<b>Kundendienst</b> .....	<b>43</b>
6.5	Datenübersicht aufrufen .....	19	<b>Anhang</b> .....	<b>44</b>	
6.6	Statuscodes abrufen.....	19	<b>A</b>	<b>Fachhandwerkerebene</b> .....	<b>44</b>
6.7	Schornsteinfegermodus (Verbrennungsanalyse) ausführen .....	19	<b>B</b>	<b>Diagnosecodes</b> .....	<b>45</b>
<b>7</b>	<b>Inbetriebnahme</b> .....	<b>19</b>	<b>C</b>	<b>Statuscodes</b> .....	<b>50</b>
7.1	Heizwasser/Füll- und Ergänzungswasser prüfen und aufbereiten .....	19	<b>D</b>	<b>Fehlercodes</b> .....	<b>52</b>
7.2	Produkt einschalten .....	20	<b>E</b>	<b>Prüfprogramme</b> .....	<b>60</b>
7.3	Installationsassistent durchlaufen.....	20	<b>F</b>	<b>Aktortest</b> .....	<b>60</b>
7.4	Prüfprogramme und Aktortests.....	20	<b>G</b>	<b>Wartungscodes</b> .....	<b>60</b>
7.5	Zulässigen Anlagendruck sicherstellen .....	20	<b>H</b>	<b>Reversible Notbetriebcodes</b> .....	<b>61</b>
7.6	Heizungsanlage befüllen .....	21	<b>I</b>	<b>Irreversible Notbetriebcodes</b> .....	<b>61</b>
7.7	Heizungsanlage entlüften .....	21	<b>J</b>	<b>Verbindungsschaltplan</b> .....	<b>63</b>
7.8	Warmwassersystem befüllen und entlüften.....	21	<b>K</b>	<b>Inspektions- und Wartungsarbeiten</b> .....	<b>69</b>
7.9	Kondensatsiphon befüllen .....	21	<b>L</b>	<b>Technische Daten</b> .....	<b>70</b>
			<b>M</b>	<b>Konformitätserklärung</b> .....	<b>74</b>
			<b>Stichwortverzeichnis</b> .....	<b>75</b>	



## 1 Sicherheit

### 1.1 Bestimmungsgemäße Verwendung

Das Produkt ist als Wärmeerzeuger für geschlossene Heizungsanlagen und die Warmwasserbereitung vorgesehen.

Jede missbräuchliche Verwendung ist untersagt.

Die bestimmungsgemäße Verwendung umfasst ferner:

- Installation und Betrieb des Produkts nur in Verbindung mit Zubehör zur Luft-Abgas-Führung, die in den mitgeltenden Unterlagen aufgeführt sind und der Bauart des Geräts entsprechen
- Verwendung des Produkts unter Beachtung der beiliegenden Betriebs-, Installations- und Wartungsanleitungen des Produkts sowie aller weiteren Komponenten der Anlage
- die Installation und Montage unter Beachtung der Produkt- und Systemzulassung
- die Beachtung aller in den Anleitungen aufgeführten Inspektions- und Wartungsbedingungen
- die Installation unter Beachtung des IP-Codes

Als nicht bestimmungsgemäß gelten:

- die Verwendung des Produkts in Fahrzeugen, wie z. B. Mobilheimen oder Wohnwagen. Nicht als Fahrzeuge gelten solche Einheiten, die dauerhaft und ortsfest installiert sind (sog. ortsfeste Installation).
- die Verwendung des Produkts in Kombination mit dem **actoSTOR**-Modul, weder im Austauschfall noch bei einer Neuinstallation
- die Verwendung des Produkts für eine Mehrfachbelegung oder als Kaskade
- jede unmittelbare kommerzielle und industrielle Verwendung
- jede andere Verwendung als die in der vorliegenden Anleitung beschriebene und jede Verwendung, die über die hier beschriebene hinausgeht

### 1.2 Qualifikation

Für die hier beschriebenen Arbeiten ist eine abgeschlossene Berufsausbildung erforderlich. Der Fachhandwerker muss nachweislich über alle Kenntnisse, Fähigkeiten und Fertigkeiten verfügen, die nötig sind, um u. g. Arbeiten durchzuführen.

Folgende Arbeiten dürfen nur Fachhandwerker durchführen, die hinreichend dafür qualifiziert sind:

- Montage
- Demontage
- Installation
- Inbetriebnahme
- Inspektion und Wartung
- Reparatur
- Außerbetriebnahme
- ▶ Gehen Sie gemäß dem aktuellen Stand der Technik vor.
- ▶ Verwenden Sie fachgerechtes Werkzeug.

Personen mit unzureichender Qualifikation dürfen o. g. Arbeiten keinesfalls durchführen.

Dieses Produkt kann von Kindern ab 8 Jahren sowie von Personen mit verringerten physischen, sensorischen oder mentalen Fähigkeiten oder Mangel an Erfahrung und Wissen benutzt werden, wenn sie beaufsichtigt oder bezüglich des sicheren Gebrauchs des Produktes unterwiesen wurden und die daraus resultierenden Gefahren verstehen. Kinder dürfen nicht mit dem Produkt spielen. Reinigung und Benutzer-Wartung dürfen nicht von Kindern ohne Beaufsichtigung durchgeführt werden.

### 1.3 Allgemeine Sicherheitshinweise

Folgende Kapitel vermitteln wichtige Sicherheitsinformationen. Diese Informationen zu lesen und zu beachten ist grundlegend, um Lebensgefahr, Verletzungsgefahr, Sachschäden oder Umweltschäden abzuwenden.

#### 1.3.1 Gas

Bei Gasgeruch:

- ▶ Meiden Sie Räume mit Gasgeruch.
- ▶ Wenn möglich, öffnen Sie Türen und Fenster weit und sorgen Sie für Durchzug.
- ▶ Vermeiden Sie offene Flammen (z. B. Feuerzeug, Streichholz).





- ▶ Rauchen Sie nicht.
- ▶ Betätigen Sie keine elektrischen Schalter, keine Netzstecker, keine Klingeln, keine Telefone und andere Sprechanlagen im Gebäude.
- ▶ Schließen Sie die Gaszähler-Absperreinrichtung oder die Hauptabsperreinrichtung.
- ▶ Wenn möglich, schließen Sie den Gasabsperrhahn am Produkt.
- ▶ Warnen Sie die Hausbewohner durch Rufen oder Klopfen.
- ▶ Verlassen Sie unverzüglich das Gebäude und verhindern Sie das Betreten durch Dritte.
- ▶ Alarmieren Sie Polizei, Feuerwehr und benachrichtigen Sie den Bereitschaftsdienst des Gasversorgungsunternehmens sobald Sie außerhalb des Gebäudes sind.

### 1.3.2 Abgas

Abgase können Vergiftungen, heiße Abgase auch Verbrennungen verursachen. Deshalb dürfen Abgase keinesfalls unkontrolliert austreten.

Bei Abgasgeruch in Gebäuden:

- ▶ Öffnen Sie alle zugänglichen Türen und Fenster weit und sorgen Sie für Durchzug.
- ▶ Schalten Sie das Produkt aus.
- ▶ Prüfen Sie die Abgaswege im Produkt und die Ableitungen für Abgas.

Um Abgasaustritt zu vermeiden:

- ▶ Betreiben Sie das Produkt nur mit vollständig montierter Luft-Abgas-Führung.
- ▶ Betreiben Sie das Produkt - außer kurzzeitig zu Prüfzwecken - nur mit montierter und geschlossener Frontverkleidung.
- ▶ Stellen Sie sicher, dass der Kondensatsiphon zum Betrieb des Produkts stets befüllt ist.
  - Sperrwasserhöhe bei Geräten mit Kondensatsiphon (Fremdzubehör):  $\geq 200$  mm

Damit die Dichtungen nicht beschädigt werden:

- ▶ Verwenden Sie zur Montageerleichterung anstatt von Fetten ausschließlich Wasser oder handelsübliche Schmierseife.

### 1.3.3 Luftzufuhr

Ungeeignete oder unzureichende Verbrennungs- und Raumluft können zu Sachschäden, aber auch zu lebensbedrohlichen Situationen führen.

Damit bei raumluftabhängigem Betrieb die Verbrennungsluftzufuhr ausreicht:

- ▶ Sorgen Sie für eine dauerhaft ungehinderte und ausreichende Luftzufuhr zum Aufstellraum des Produkts gemäß den maßgeblichen Belüftungsanforderungen. Das gilt insb. auch bei schrankartigen Verkleidungen.

Um Korrosion am Produkt und in der Abgasführung zu verhindern:

- ▶ Sorgen Sie dafür, dass die Verbrennungsluftzufuhr stets frei von Sprays, Lösungsmitteln, chlorhaltigen Reinigungsmitteln, Farben, Klebstoffen, Ammoniakverbindungen, Stäuben u. Ä. ist.
- ▶ Sorgen Sie dafür, dass am Aufstellort keine chemischen Stoffe gelagert werden.
- ▶ Wenn Sie das Produkt in Friseursalons, Lackier- oder Schreinerwerkstätten, Reinigungsbetrieben o. Ä. installieren, dann wählen Sie einen separaten Aufstellraum, in dem die Raumluft technisch frei von chemischen Stoffen ist.
- ▶ Sorgen Sie dafür, dass die Verbrennungsluft nicht über Schornsteine zugeführt wird, die früher mit Öl-Heizkesseln betrieben wurden oder mit anderen Heizgeräten, die eine Versottung des Schornsteins verursachen können.

### 1.3.4 Luft-Abgas-Führung

Die Wärmeerzeuger sind gemeinsam mit den Original Luft-Abgas-Führungen systemzertifiziert.

- ▶ Verwenden Sie nur Original Luft-Abgas-Führungen des Herstellers.

### 1.3.5 Elektrizität

An den Netzanschlussklemmen L und N liegt auch bei ausgeschaltetem Geräte Hauptschalter Dauerspannung an!

Um Stromschlag zu vermeiden, gehen Sie wie folgt vor, bevor Sie am Produkt arbeiten:

- ▶ Schalten Sie das Produkt spannungsfrei, indem Sie alle Stromversorgungen allpolig





abschalten (elektrische Trennvorrichtung mit mindestens 3 mm Kontaktöffnung, z. B. Sicherung bzw. Leitungsschutzschalter) oder ziehen Sie den Netzstecker (falls vorhanden).

- ▶ Sichern Sie gegen Wiedereinschalten.
- ▶ Warten Sie mindestens 3 min, bis sich die Kondensatoren entladen haben.
- ▶ Prüfen Sie auf Spannungsfreiheit.

### 1.3.6 Gewicht

Um Verletzungen beim Transport zu vermeiden:

- ▶ Transportieren Sie das Produkt mit mindestens zwei Personen.

Um Sachschäden am Gaswellrohr zu vermeiden:

- ▶ Hängen Sie das Thermo-Kompaktmodul niemals an das Gaswellrohr.

### 1.3.7 Explosive und entflammbare Stoffe

Um Explosionen und Feuer zu vermeiden:

- ▶ Verwenden Sie das Produkt nicht in Lagerräumen mit explosiven oder entflammbaren Stoffen (z. B. Benzin, Papier, Farben).

### 1.3.8 Hohe Temperaturen

Um Verbrennungen zu vermeiden:

- ▶ Arbeiten Sie erst dann an Bauteilen, wenn die Bauteile abgekühlt sind.

Um Sachschäden durch Wärmeübertragung zu vermeiden:

- ▶ Löten Sie an Anschlussstücken nur, solange die Anschlussstücke noch nicht mit den Wartungshähnen verschraubt sind.

### 1.3.9 Heizwasser

Sowohl ungeeignetes Heizwasser als auch Luft im Heizwasser können Sachschäden am Produkt und im Wärmeerzeugerkreis verursachen.

- ▶ Prüfen Sie die Qualität des Heizwassers. (→ Seite 19)
- ▶ Wenn Sie in der Heizungsanlage Kunststoffrohre verwenden, die nicht diffusionsdicht sind, dann stellen Sie sicher, dass keine Luft in den Wärmeerzeugerkreis gelangt.

### 1.3.10 Neutralisationseinrichtung

Um Verschmutzung des Abwassers zu vermeiden:

- ▶ Prüfen Sie gemäß der nationalen Vorschriften, ob eine Neutralisation installiert werden muss.
- ▶ Beachten Sie die örtlichen Vorschriften zur Neutralisation des Kondensats.

### 1.3.11 Frost

Um Sachschäden zu vermeiden:

- ▶ Installieren Sie das Produkt nicht in frostgefährdeten Räumen.

### 1.3.12 Sicherheitseinrichtungen

- ▶ Installieren Sie die notwendigen Sicherheitseinrichtungen in der Anlage.

## 1.4 Vorschriften (Richtlinien, Gesetze, Normen)

- ▶ Beachten Sie die nationalen Vorschriften, Normen, Richtlinien, Verordnungen und Gesetze.



## 2 Hinweise zur Dokumentation

- ▶ Beachten Sie unbedingt alle Betriebs- und Installationsanleitungen, die Komponenten der Anlage beiliegen.
- ▶ Geben Sie diese Anleitung sowie alle mitgeltenden Unterlagen an den Anlagenbetreiber weiter.

Diese Anleitung gilt ausschließlich für folgende Produkte:

### Produkt - Artikelnummer

VC 20CS/1-7 I (N-BE)	0010024563
VC 30CS/1-7 I (N-BE)	0010024564
VCW 36CF/1-7 I (N-BE)	0010024565
VCW 43CF/1-7 I (N-BE)	0010024566

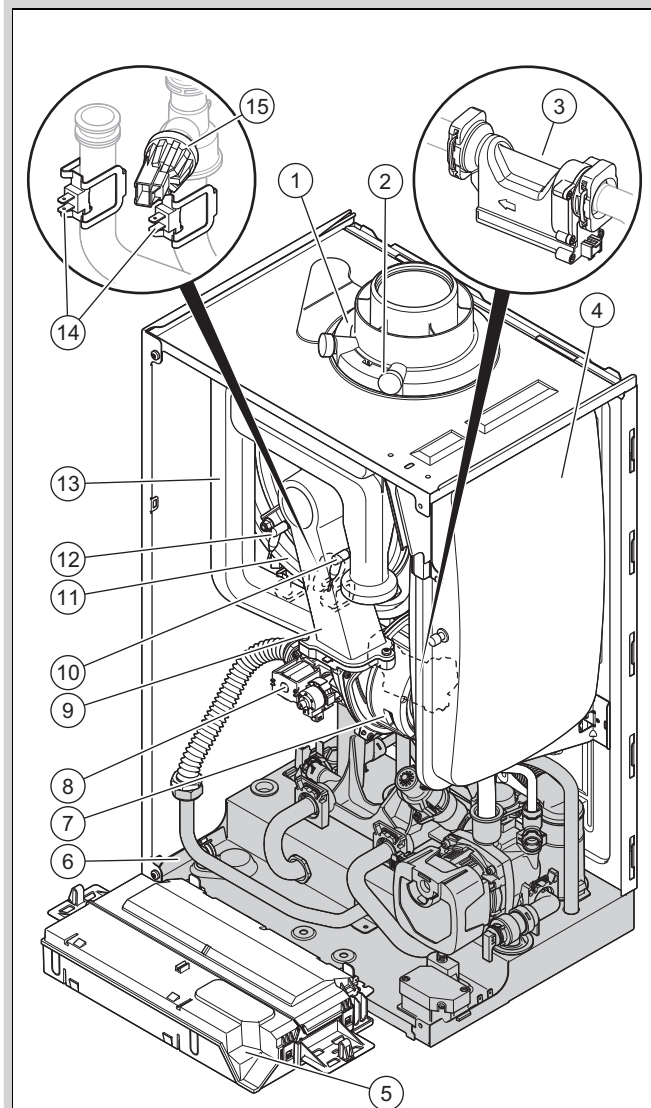
## 3 Produktbeschreibung

### 3.1 Sitherm Pro™-Technologie

Die intelligente Verbrennungsregelung basiert auf der adaptiven Siemens Sitherm Pro™-Verbrennungsoptimierung.

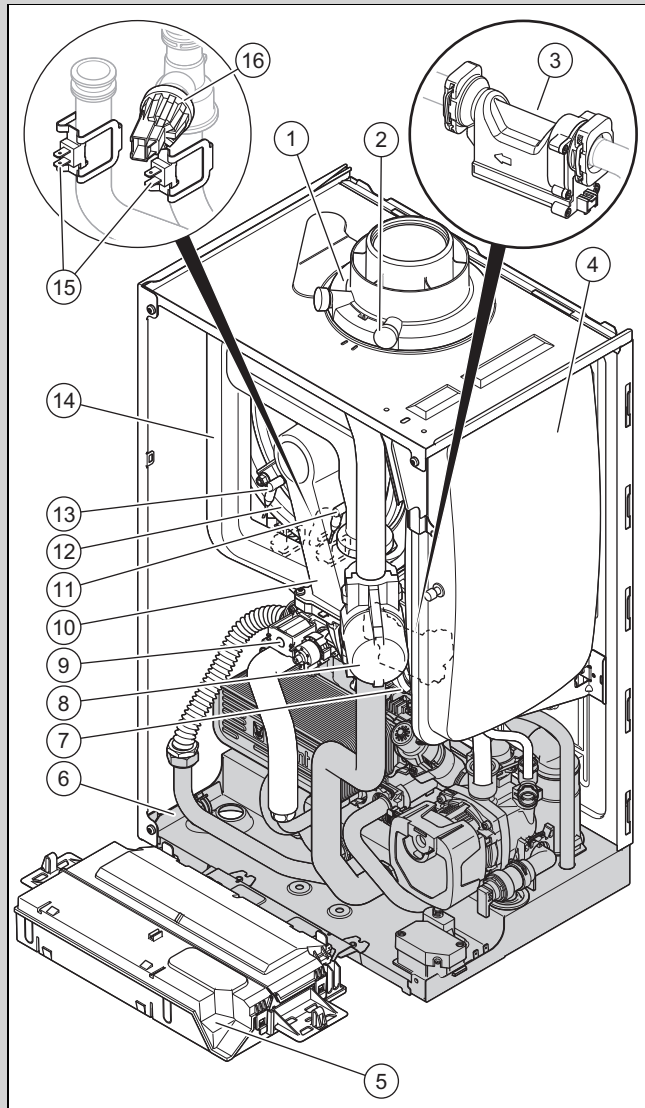
## 3.2 Aufbau des Produkts

Gültigkeit: VC 20CS/1-7 I (N-BE) ODER VC 30CS/1-7 I (N-BE)



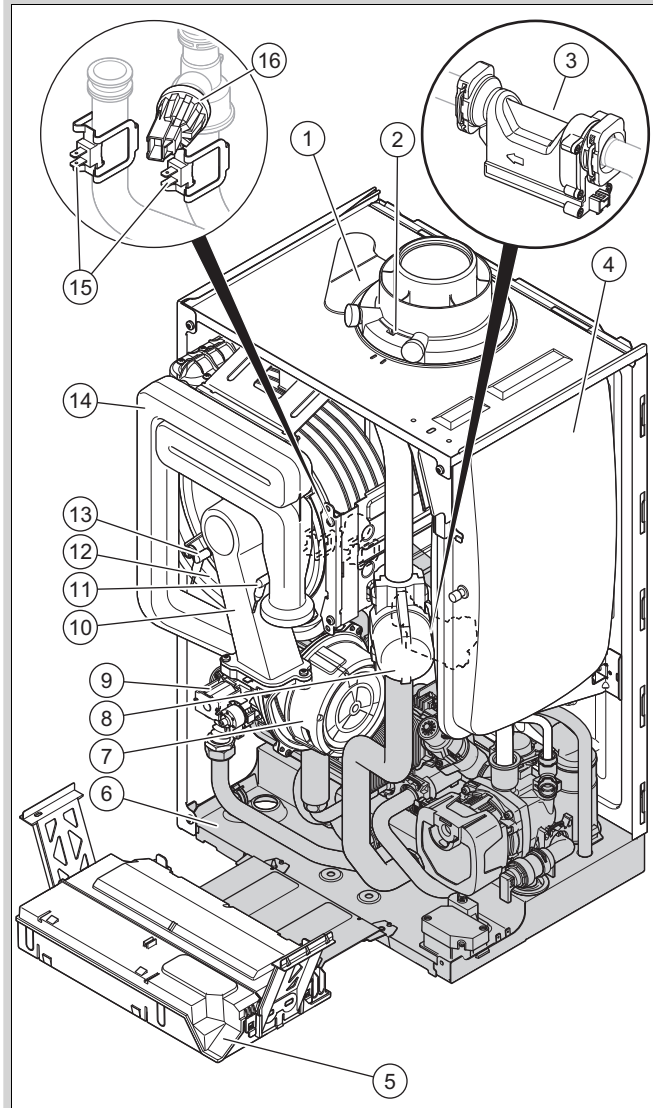
- |   |                                  |    |                     |
|---|----------------------------------|----|---------------------|
| 1 | Anschluss für Luft-Abgas-Führung | 8  | Gasarmatur          |
| 2 | Abgas-Messstutzen                | 09 | Thermo-Kompaktmodul |
| 3 | Wasserdurchfluss-sensor          | 10 | Regelungselektrode  |
| 4 | Ausdehnungsgefäß                 | 11 | Wärmetauscher       |
| 5 | Schaltkasten                     | 12 | Zünderlektrode      |
| 6 | Hydraulikblock                   | 13 | Luftansaugrohr      |
| 7 | Gebälse                          | 14 | Temperatursensor    |
|   |                                  | 15 | Wasserdrucksensor   |

Gültigkeit: VCW 36CF/1-7 | (N-BE)



- |   |                                  |    |                     |
|---|----------------------------------|----|---------------------|
| 1 | Anschluss für Luft-Abgas-Führung | 9  | Gasarmatur          |
| 2 | Abgas-Messstutzen                | 10 | Thermo-Kompaktmodul |
| 3 | Wasserdurchfluss-sensor          | 11 | Regelungselektrode  |
| 4 | Ausdehnungsgefäß                 | 12 | Wärmetauscher       |
| 5 | Schaltkasten                     | 13 | Zünderlektrode      |
| 6 | Hydraulikblock                   | 14 | Luftansaugrohr      |
| 7 | Gebälse                          | 15 | Temperatursensor    |
| 8 | Wasserschlagdämpfer              | 16 | Wasserdrucksensor   |

Gültigkeit: VCW 43CF/1-7 | (N-BE)

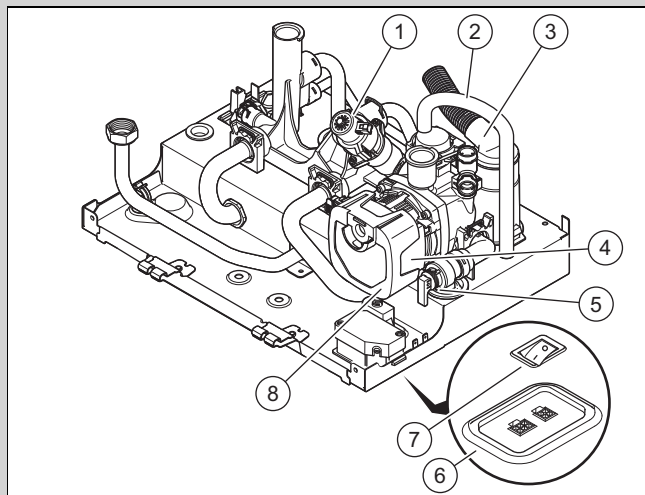


- |   |                                  |    |                     |
|---|----------------------------------|----|---------------------|
| 1 | Anschluss für Luft-Abgas-Führung | 9  | Gasarmatur          |
| 2 | Abgas-Messstutzen                | 10 | Thermo-Kompaktmodul |
| 3 | Wasserdurchfluss-sensor          | 11 | Regelungselektrode  |
| 4 | Ausdehnungsgefäß                 | 12 | Wärmetauscher       |
| 5 | Schaltkasten                     | 13 | Zünderlektrode      |
| 6 | Hydraulikblock                   | 14 | Luftansaugrohr      |
| 7 | Gebälse                          | 15 | Temperatursensor    |
| 8 | Wasserschlagdämpfer              | 16 | Wasserdrucksensor   |



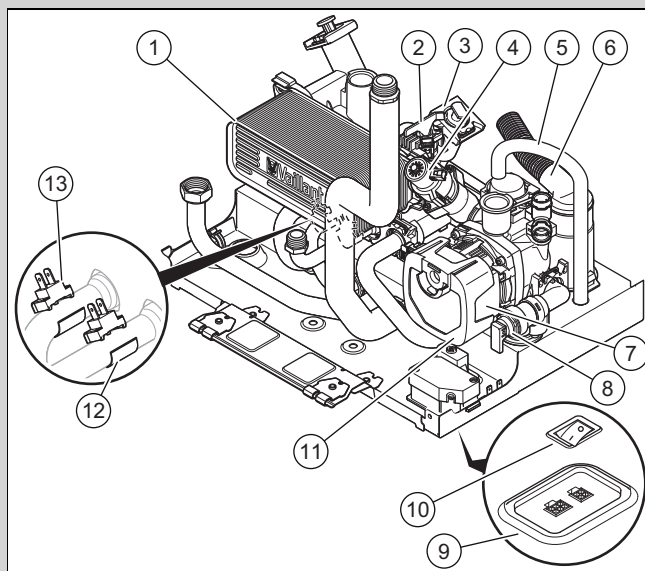
### 3.3 Aufbau des Hydraulikblocks des Produkts

Gültigkeit: VC 20CS/1-7 I (N-BE) ODER VC 30CS/1-7 I (N-BE)



- |   |                       |   |                            |
|---|-----------------------|---|----------------------------|
| 1 | Vorrangumschaltventil | 5 | Sicherheitsventil          |
| 2 | Entlüftungsschlauch   | 6 | Stecksocket                |
| 3 | Kondensatablauf       | 7 | Geräteauptschalter         |
| 4 | Hocheffizienzpumpe    | 8 | Halter <b>ALPHA Reader</b> |

Gültigkeit: VCW 36CF/1-7 I (N-BE) ODER VCW 43CF/1-7 I (N-BE)



- |   |                                  |    |                            |
|---|----------------------------------|----|----------------------------|
| 1 | Sekundär-Wärmetauscher           | 7  | Hocheffizienzpumpe         |
| 2 | Flügelrad-Wasserdurchflusssensor | 8  | Sicherheitsventil          |
| 3 | Durchfluss-Mengenbegrenzer       | 9  | Stecksocket                |
| 4 | Vorrangumschaltventil            | 10 | Geräteauptschalter         |
| 5 | Entlüftungsschlauch              | 11 | Halter <b>ALPHA Reader</b> |
| 6 | Kondensatablauf                  | 12 | Einlauf temperatursensor   |
|   |                                  | 12 | Auslauf temperatursensor   |


### 3.4 Seriennummer

Die Seriennummer finden Sie auf der Unterseite der Frontblende, sowie auf dem Typenschild.

### 3.5 Typenschild

Das Typenschild ist werksseitig auf der Geräteoberseite und auf der Rückseite des Schaltkastens angebracht. Angaben, die hier nicht aufgelistet sind, finden Sie in gesonderten Kapiteln.

Angabe	Bedeutung
	Anleitung lesen!
Z. B. VC, VU, VM, VHR S	Produkt ohne integrierte Warmwasserbereitung (Heizgerät)
Z. B. VCW, VUW, VMW, VHR	Produkt mit integrierter Warmwasserbereitung (Kombigerät)
10 - 43	Nennwärmeleistung
C	Brennwertgerät
S	Edelstahlwärmetauscher
F	ExtraCondense, Edelstahlwärmetauscher
/1	Produktgeneration
-7	Produktausstattung
Z. B. N, E	Gasgruppe
Z. B. AT, BE, CH, DE, DK, ES, FR, IT, NL, NO, PL, SE	Bestimmungsland
<b>ecoTEC exclusive</b>	Marketingname
Z. B. I2N, 2N, I2ELwLs, G20/G27 - 20 mbar (2,0 kPa)	Werksseitige Gasgruppe und Gasanschlussdruck
Kat.	Gasgerätekategorie
Type	Geräte der Bauart
PMS	Zulässiger Betriebsdruck Heizbetrieb
P <sub>nw</sub> (nur bei Heizgerät)	Maximale Ausgangsleistung
PMW (nur bei Kombigerät)	Zulässiger Betriebsdruck Warmwasserbetrieb
D (nur bei Kombigerät)	Spezifischer Durchflusswert Warmwasser
DSN	Geräteerkennung
NO <sub>x</sub> -class	NO <sub>x</sub> -Klasse (Stickoxid-Ausstoß)
T <sub>max</sub>	Maximale Vorlauftemperatur
V	Netzspannung
Hz	Netzfrequenz
W	Maximale elektrische Leistungsaufnahme
IP	Schutzart
	Heizbetrieb
	Warmwasserbetrieb
P <sub>n</sub>	Nennwärmeleistungsbereich (80/60 °C)
P <sub>nc</sub>	Nennwärmeleistungsbereich kondensierend (50/30 °C)
Q <sub>n</sub>	Wärmebelastungsbereich
Q <sub>nw</sub>	Wärmebelastungsbereich Warmwasserbereitung

Angabe	Bedeutung
	Bar-Code mit Seriennummer
	3. bis 6. Ziffer = Produktionsdatum (Jahr/Woche)
	7. bis 16. Ziffer = Artikelnummer des Produkts

### 3.6 CE-Kennzeichnung



Mit der CE-Kennzeichnung wird dokumentiert, dass die Produkte gemäß der Konformitätserklärung die grundlegenden Anforderungen der einschlägigen Richtlinien erfüllen.

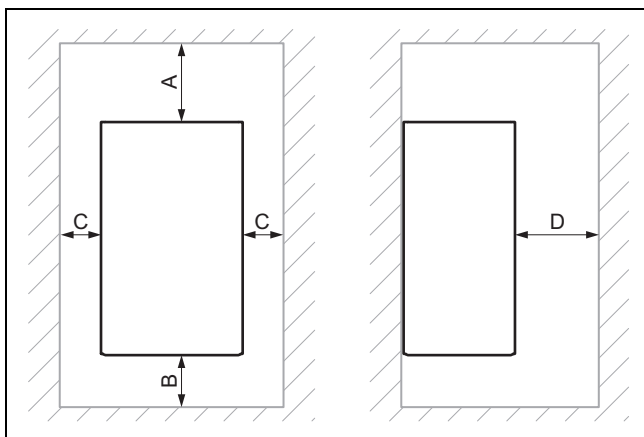
Die Konformitätserklärung kann beim Hersteller eingesehen werden.

## 4 Montage

### 4.1 Lieferumfang prüfen

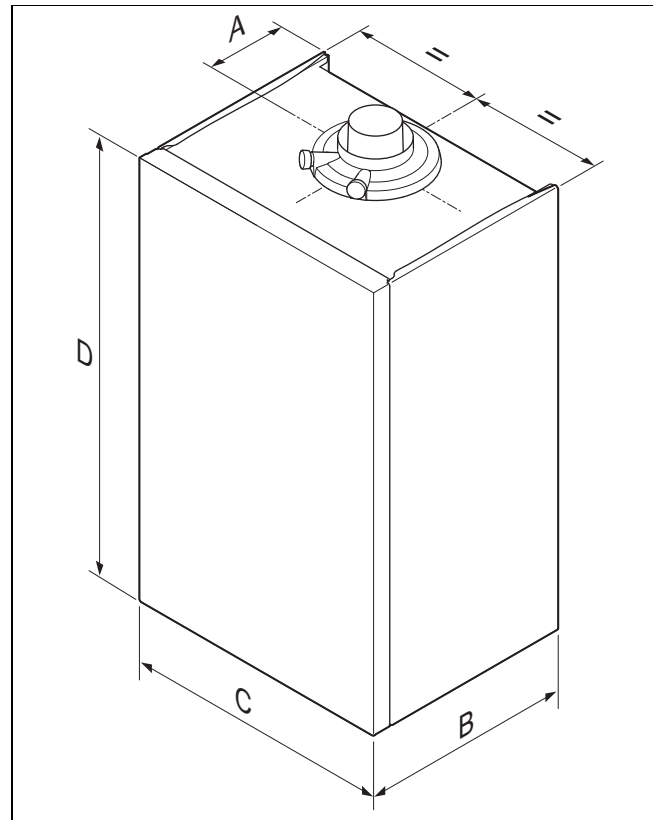
Anzahl	Bezeichnung
1	Brennwertgerät
1	Beutel mit Gerätehalter und Befestigungsmaterial
1	Beutel mit Ablaufrohr und Verschraubung für das Sicherheitventil
2	Beutel mit Kleinteilen
1	Kondensatablaufschauch mit Belüftungsöffnung, Zubehör
1	Beipack Dokumentation
1	Kommunikationseinheit VR 921 (produktabhängig)

### 4.2 Mindestabstände



	Mindestabstand
A	Luft-Abgas-Führung $\varnothing$ 60/100 mm: 248 mm Luft-Abgas-Führung $\varnothing$ 80/80 mm: 220 mm Luft-Abgas-Führung $\varnothing$ 80/125 mm: 276 mm
B	180 mm
C	5 mm
D	500 mm

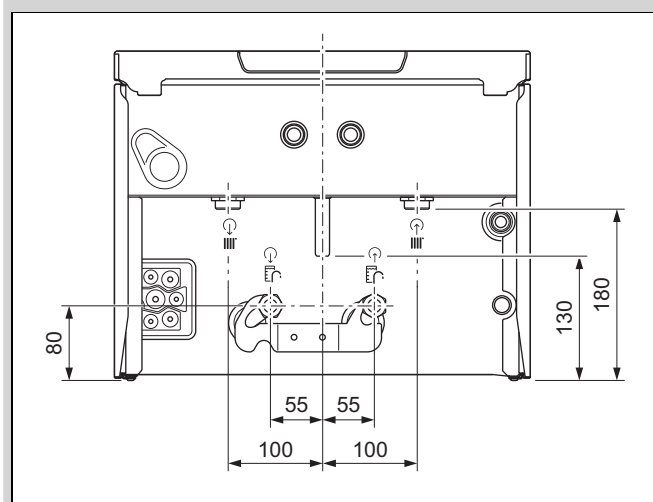
### 4.3 Produktabmessungen

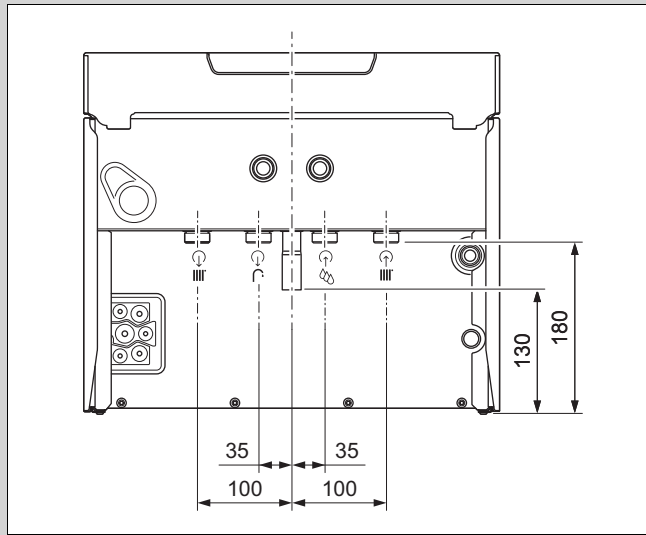


#### Abmessungen

	A	B	C	D
VC 20	125 mm	348 mm	440 mm	720 mm
VC 30	125 mm	348 mm	440 mm	720 mm
VCW 36	125 mm	382 mm	440 mm	720 mm
VCW 43	125 mm	450 mm	440 mm	720 mm

**Gültigkeit:** Produkt ohne integrierte Warmwasserbereitung





#### 4.4 Montageschablone verwenden

1. Verwenden Sie die Montageschablone zum Festlegen der Positionen der Bohrlöcher, Mauerdurchbrüche und zum Ablesen aller notwendigen Abstände.
2. Verwenden Sie bei einer zeitgleichen Installation des Heizgeräts mit einem Warmwasserspeicher (VIH Q 75/2 B oder VIH QL 75/2 B) und eines Distanzrahmens, die Montageschablone des Distanzrahmens.

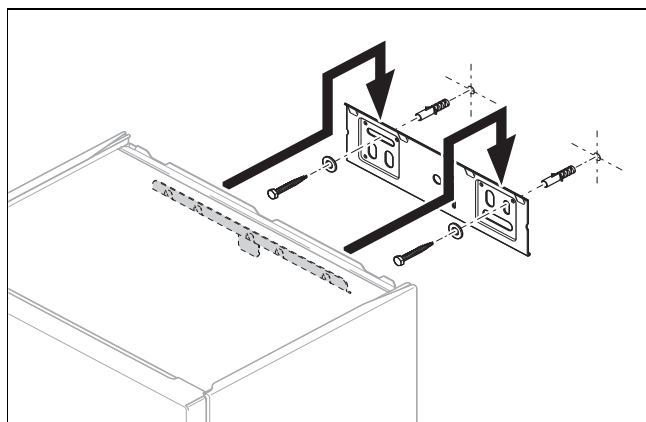
#### 4.5 Produkt aufhängen

1. Sorgen Sie für ausreichende Tragfähigkeit der Wand oder einer Aufhängevorrichtung, z. B. Einzelständer.
2. Befestigen Sie den Gerätehalter mit zulässigem Befestigungsmaterial.



#### Hinweis

Verwenden Sie geeignetes Befestigungsmaterial entsprechend der bauseitigen Wandbeschaffenheit für eine Tragkraft von 100 kg.  
Beigefügtes Befestigungsmaterial ist ausschließlich für Wände aus Beton und Vollstein geeignet.



3. Hängen Sie das Produkt auf den Gerätehalter auf.

## 5 Installation



#### Gefahr!

**Verbrühungsgefahr und/oder Risiko von Sachschäden durch unsachgemäße Installation und dadurch austretendes Wasser!**

Mechanische Spannungen in Anschlussrohren können zu Undichtigkeiten führen.

- ▶ Montieren Sie die Anschlussrohre spannungsfrei.



#### Vorsicht!

**Risiko von Sachschäden durch Gasdichtheitsprüfung!**

Gasdichtheitsprüfungen können bei einem Prüfdruck >11 kPa (110 mbar) zu Schäden an der Gasarmatur führen.

- ▶ Wenn Sie bei Gasdichtheitsprüfungen auch die Gasleitungen und die Gasarmatur im Produkt unter Druck setzen, dann verwenden Sie einen max. Prüfdruck von 11 kPa (110 mbar).
- ▶ Wenn Sie den Prüfdruck nicht auf 11 kPa (110 mbar) begrenzen können, dann schließen Sie vor der Gasdichtheitsprüfung einen vor dem Produkt installierten Gasabsperrhahn.
- ▶ Wenn Sie bei Gasdichtheitsprüfungen einen vor dem Produkt installierten Gasabsperrhahn geschlossen haben, dann entspannen Sie den Gasleitungsdruck, bevor Sie diesen Gasabsperrhahn öffnen.



#### Vorsicht!

**Risiko eines Sachschadens durch Veränderungen an bereits angeschlossenen Rohren!**

- ▶ Verformen Sie Anschlussrohre nur, solange sie noch nicht am Produkt angeschlossen sind.



#### Vorsicht!

**Risiko eines Sachschadens durch Rückstände in den Rohrleitungen!**

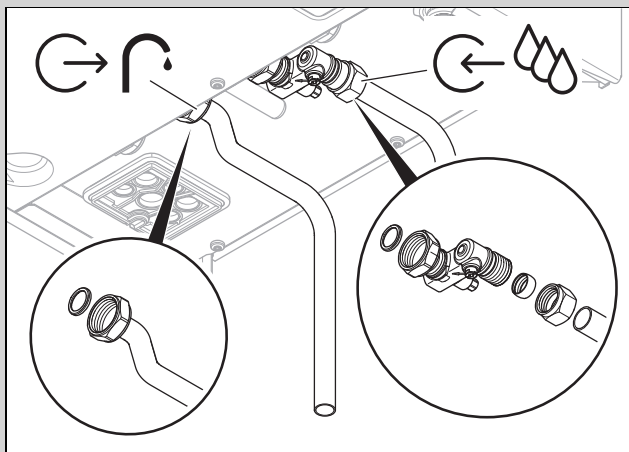
Schweißrückstände, Dichtungsreste, Schmutz oder andere Rückstände in den Rohrleitungen können das Produkt beschädigen.

- ▶ Spülen Sie die Heizungsanlage gründlich durch, bevor Sie das Produkt installieren.



## 5.4 Kaltwasser-Einstellventil installieren

**Gültigkeit:** Produkt mit integrierter Warmwasserbereitung



- ▶ Installieren Sie das Kaltwasser-Einstellventil normgerecht.

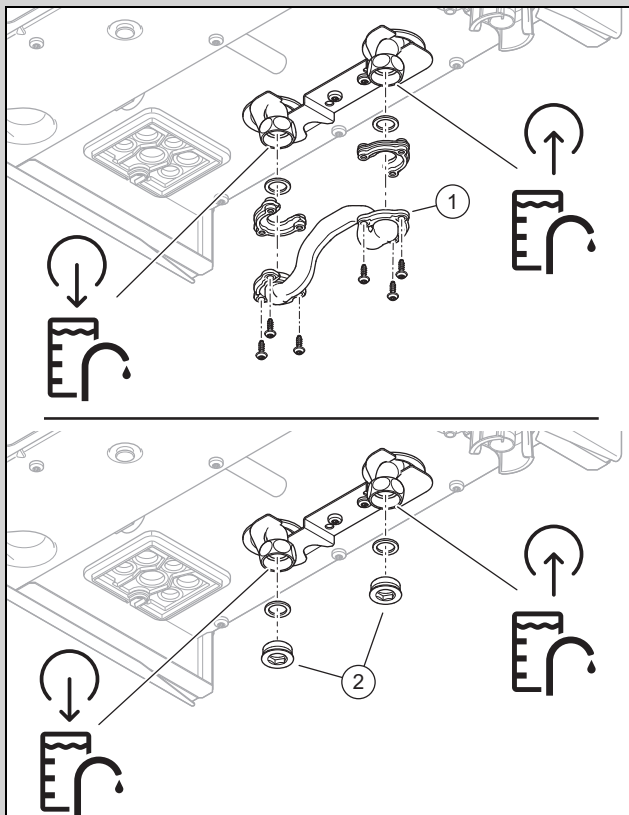
## 5.5 Warmwasserspeicher installieren

**Gültigkeit:** Produkt mit angeschlossenem Warmwasserspeicher



### Hinweis

Entfernen Sie den Speicherbypass nur dann, wenn Sie einen Warmwasserspeicher installieren.



1. Demontieren Sie den Speicherbypass (1) oder die Stopfen (2) vom Speichervorlauf und Speicherrücklauf.
2. Installieren Sie den Speichervorlauf und den Speicherrücklauf normgerecht.

## 5.6 Kondensatablaufschauch anschließen

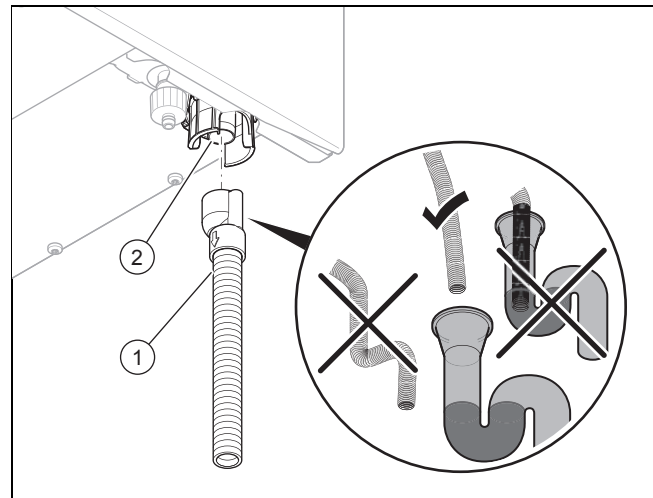


### Gefahr!

### Lebensgefahr durch Austritt von Abgasen!

Der Kondensatablaufschauch des Kondensatsiphons darf nicht dicht mit einer Abwasserleitung verbunden sein, da sonst der interne Kondensatsiphon in seiner Funktion gestört wird.

- ▶ Lassen Sie den Kondensatablaufschauch oberhalb der Abwasserleitung enden.
- ▶ Lassen Sie den Kondensatablaufschauch nicht in den Wasserspiegel des Einlaufs der Abwasserleitung eintauchen.



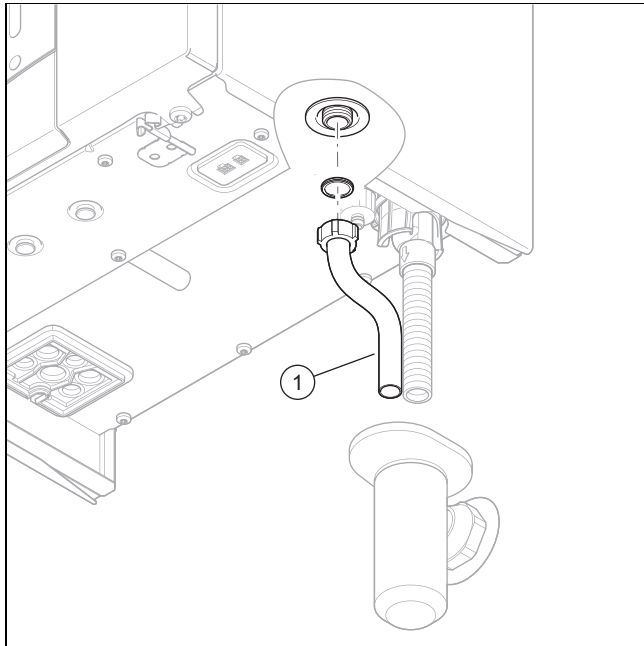
1. Befüllen Sie den Kondensatsiphon. (→ Seite 21)
2. Installieren Sie den mitgelieferten Kondensatablaufschauch (1) an den Siphon (2).



### Hinweis

Wenn Sie den mitgelieferten Kondensatablaufschauch nicht installieren, dann verwenden Sie für die Kondensatablaufleitung nur Schläuche/Rohre aus säurebeständigem Material (z. B. säurebeständigen Kunststoff Polypropylen PP).

## 5.7 Ablaufrohr am Sicherheitsventil montieren



1. Installieren Sie das Ablaufrohr (1) für das Sicherheitsventil so, dass es beim Abnehmen und Aufsetzen des Siphon-Unterteils nicht stört.
2. Stellen Sie sicher, dass das Rohrende einsehbar ist und bei Wasser- oder Dampfaustritt keine Personen verletzt und keine elektrischen Bauteile beschädigt werden können.

## 5.8 Luft-Abgas-Anlage

### 5.8.1 Luft-Abgas-Führung montieren und anschließen

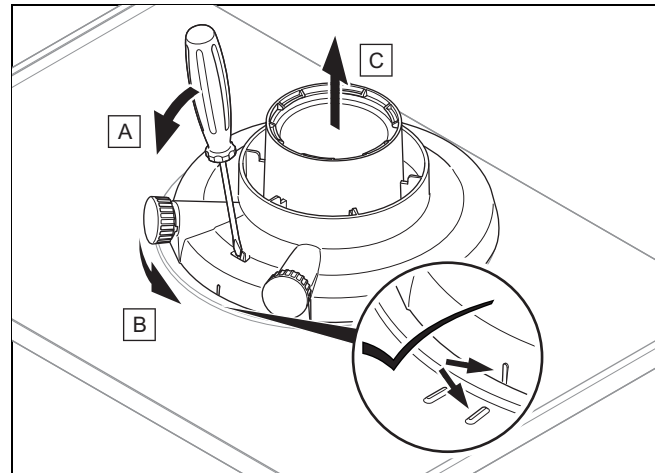
1. Entnehmen Sie die verwendbaren Luft-Abgas-Führungen für die systemzertifizierten Luft-/Abgasleitungen der beigefügten Montageanleitung Luft-Abgas-Führung.

**Bedingung:** Feuchtrauminstallation

- ▶ Schließen Sie das Produkt unbedingt an eine raumluft-unabhängige Luft-Abgas-Anlage an. Die Verbrennungsluft darf nicht dem Aufstellort entnommen werden.
- ▶ Montieren Sie die Luft-Abgas-Führung gemäß der beigefügten Montageanleitung.

## 5.8.2 Standardanschlussstück für Luft-Abgas-Führung bei Bedarf wechseln

### 5.8.2.1 Standardanschlussstück für Luft-Abgas-Führung demontieren

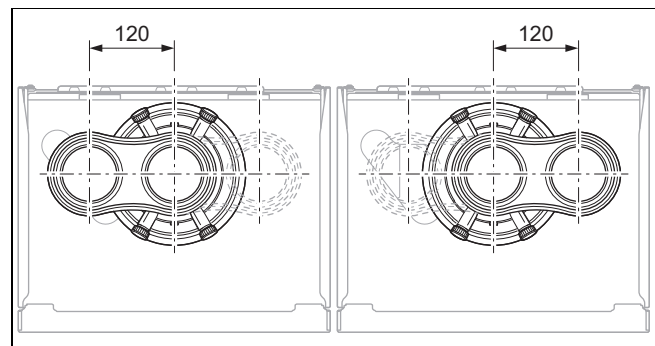


### 5.8.2.2 Anschlussstück für Luft-Abgas-Führung $\varnothing$ 60/100 mm oder $\varnothing$ 80/125 mm montieren

1. Demontieren Sie das Standardanschlussstück für die Luft-Abgas-Führung. (→ Seite 14)
2. Setzen Sie das alternative Anschlussstück ein. Achten Sie dabei auf die Rastnasen.
3. Drehen Sie das Standardanschlussstück im Uhrzeigersinn, bis es einrastet.

### 5.8.2.3 Anschlussstück getrennte Luft-Abgas-Führung $\varnothing$ 80/80 mm montieren

1. Demontieren Sie das Standardanschlussstück für die Luft-Abgas-Führung. (→ Seite 14)



2. Setzen Sie das alternative Anschlussstück ein. Der Anschluss für die Luftzufuhr kann zur linken oder zur rechten Seite weisen. Achten Sie dabei auf die Rastnasen.
3. Drehen Sie das Anschlussstück im Uhrzeigersinn, bis es einrastet.

## 5.9 Elektroinstallation

Die Elektroinstallation darf nur von einer Elektrofachkraft durchgeführt werden.

Das Produkt muss geerdet sein.



### **Gefahr!** **Lebensgefahr durch Stromschlag!**

An den Netzanschlussklemmen L und N liegt auch bei ausgeschaltetem Geräte Hauptschalter Dauerspannung an:

- ▶ Schalten Sie das Produkt spannungsfrei, indem Sie alle Stromversorgungen allpolig abschalten (elektrische Trennvorrichtung mit mindestens 3 mm Kontaktöffnung, z. B. Sicherung oder Leitungsschutzschalter).
- ▶ Sichern Sie gegen Wiedereinschalten.
- ▶ Warten Sie mindestens 3 min, bis sich die Kondensatoren entladen haben.
- ▶ Prüfen Sie auf Spannungsfreiheit.

### 5.9.1 Allgemeine Informationen zum Anschluss von Kabeln

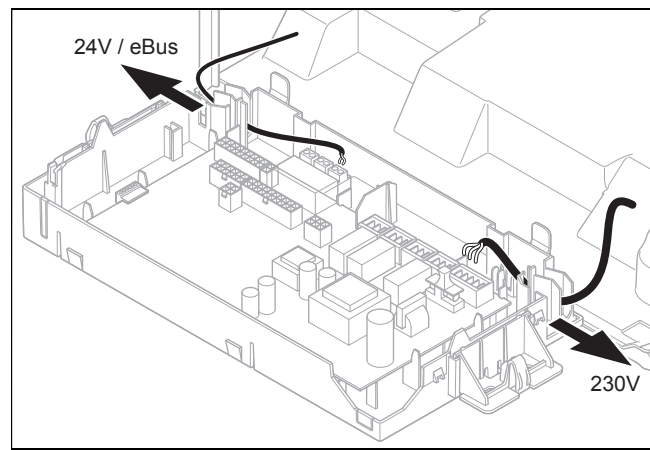


#### **Vorsicht!** **Risiko von Sachschäden durch unsachgemäße Installation!**

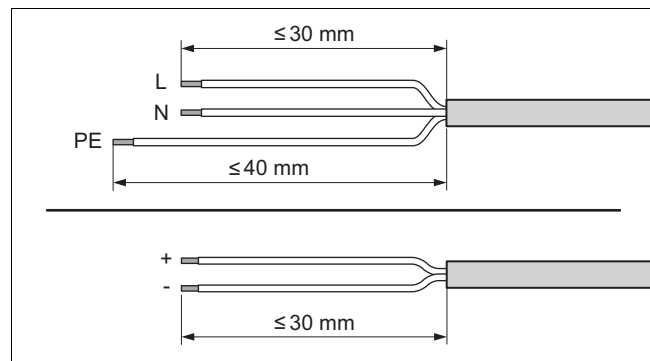
Netzspannung an falschen Klemmen und Steckerklemmen kann die Elektronik zerstören.

- ▶ Schließen Sie an den Klemmen eBUS (+/-) keine Netzspannung an.
- ▶ Klemmen Sie das Anschlusskabel ausschließlich an den dafür gekennzeichneten Klemmen an!

1. Führen Sie die Anschlusskabel der anzuschließenden Komponenten durch die Kabeldurchführung links an der Produktunterseite.
2. Achten Sie darauf, dass die Kabeldurchführung ordnungsgemäß aufgesteckt ist und die Kabel ordentlich durchgeführt sind.
3. Achten Sie darauf, dass die Kabeldurchführungen die Anschlusskabel eng und ohne sichtbaren Spalt umschließen.
4. Verwenden Sie die Zugentlastungen.
5. Kürzen Sie die Anschlusskabel bei Bedarf.

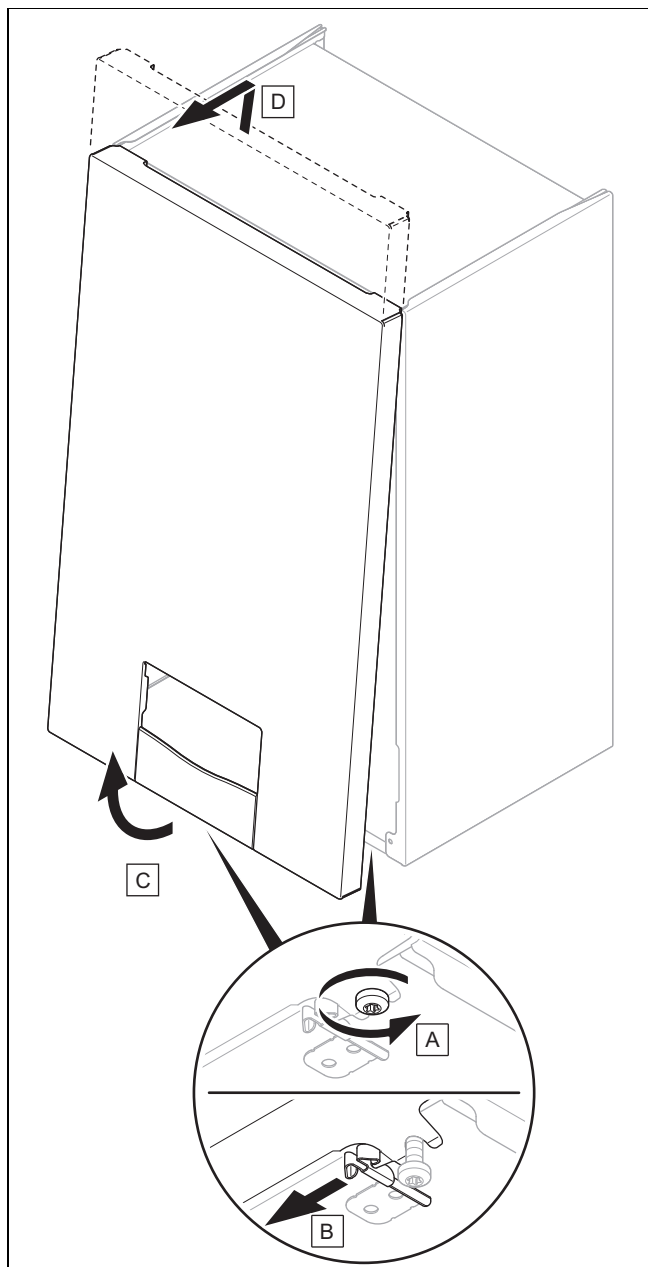


6. Verlegen Sie die Anschlusskabel der anzuschließenden Komponenten ordnungsgemäß im Schaltkasten.



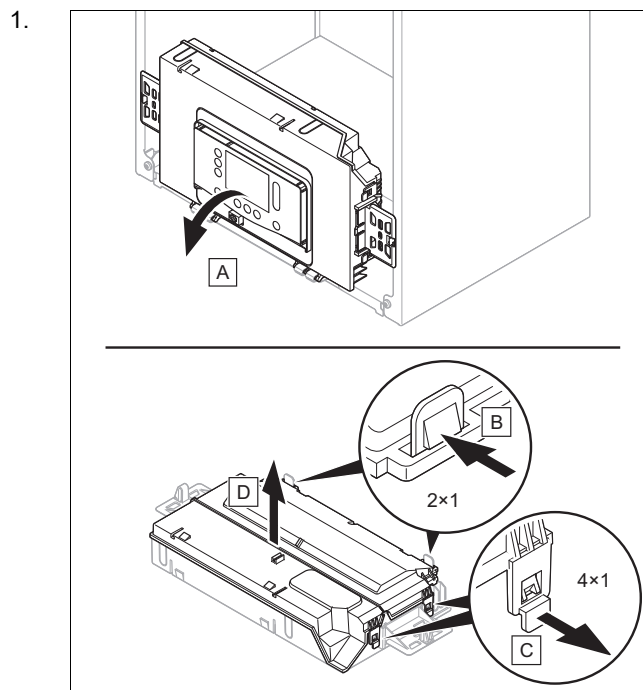
7. Entmanteln Sie die flexiblen Kabel, wie in der Abbildung dargestellt. Achten Sie dabei darauf, die Isolierungen der einzelnen Adern nicht zu beschädigen.
8. Isolieren Sie die inneren Adern nur soweit ab, dass stabile Verbindungen hergestellt werden können.
9. Um Kurzschlüsse durch lose Einzeldrähte zu vermeiden, versehen Sie die abisolierten Enden der Adern mit Aderendhülsen.
10. Schrauben Sie den jeweiligen Stecker an die Anschlusskabel.
11. Prüfen Sie, ob alle Adern mechanisch fest in den Steckerklemmen des Steckers stecken. Bessern Sie ggf. nach.
12. Stecken Sie den Stecker in den dazugehörigen Steckplatz der Leiterplatte. (→ Seite 63)

## 5.9.2 Frontverkleidung demontieren



1. Lösen Sie die zwei Schrauben an der linken und rechten Unterseite des Produkts, ohne die Schrauben komplett herauszudrehen.
2. Demontieren Sie die Frontverkleidung, wie in der Abbildung dargestellt.

## 5.9.3 Schaltkasten öffnen



- 1.
2. Achten Sie darauf, dass Sie den Schaltkasten nicht belasten.

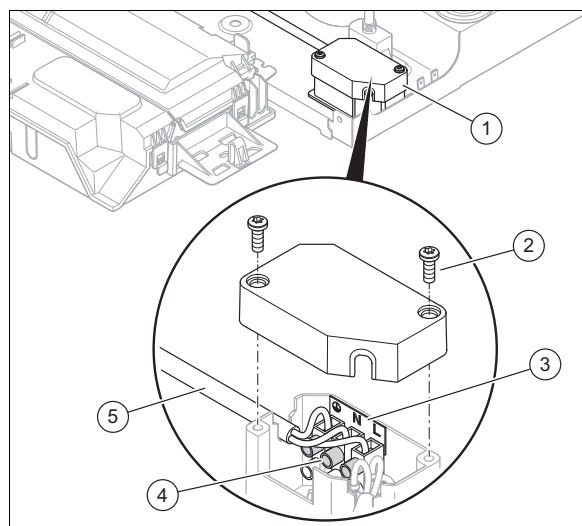
## 5.9.4 Stromversorgung herstellen

### 5.9.4.1 Produkt mit Netzstecker anschließen

1. Stellen Sie sicher, dass die Netzspannung 230 V beträgt.
2. Montieren Sie einen geeigneten Schutzkontaktstecker an die Netzanschlussleitung.
3. Schließen Sie das Produkt über den Netzstecker an.
4. Sorgen Sie dafür, dass der Netzstecker nach der Installation immer zugänglich ist.

### 5.9.4.2 Produkt mit Festanschluss anschließen

1. Prüfen Sie auf Spannungsfreiheit.
- 2.



Schrauben Sie die zwei Schrauben **(2)** vom Gerätehauptschalter **(1)** heraus.

3. Nehmen Sie den Deckel ab.
4. Lösen Sie die oberen drei Schrauben der Klemme **(4)** und entfernen Sie das Netzanschlusskabel **(5)**.
5. Verlegen Sie das Kabel der Hausinstallation für den Festanschluss. (→ Seite 42)



6. Verwenden Sie für das Kabel der Hausinstallation, das durch die Kabeldurchführung in das Produkt verlegt wird, ein normgerechtes, flexibles dreiadriges Kabel.
7. Klemmen Sie das Kabel der Hausinstallation ausschließlich an den dafür gekennzeichneten Klemmen (3) phasenrichtig an.
8. Beachten Sie, dass das Kabel der Hausinstallation an eine elektrische Trennvorrichtung mit mindestens 3 mm Kontaktöffnung (z. B. Sicherung oder Leistungsschalter) angeschlossen ist.
9. Montieren Sie den Deckel am Geräte Hauptschalter.
10. Schrauben Sie die zwei Schrauben fest.
  - Anzugsdrehmoment: 1,3 Nm

#### 5.9.4.3 Produkt im Feuchtraum anschließen



#### **Gefahr!** **Lebensgefahr durch Stromschlag!**

Wenn Sie das Produkt in Räumen installieren, in denen Feuchtigkeit auftritt, z. B. Badezimmer, dann beachten Sie die nationalen anerkannten Regeln der Technik für Elektroinstallation. Wenn Sie das ggf. werksseitig montierte Anschlusskabel mit Schutzkontaktstecker verwenden, dann besteht die Gefahr eines lebensgefährlichen Stromschlags.

- ▶ Verwenden Sie bei der Feuchtrauminstallation niemals das ggf. werksseitig montierte Anschlusskabel mit Schutzkontaktstecker.
- ▶ Schließen Sie das Produkt über einen Festanschluss und eine elektrische Trennvorrichtung mit mindestens 3 mm Kontaktöffnung (z. B. Sicherungen oder Leistungsschalter) an.

1. Montieren Sie eine geeignete Abzweigdose.
2. Verdrahten Sie das Netzanschlusskabel und das Kabel der Hausinstallation innerhalb der Abzweigdose.
3. Beachten Sie den notwendigen, abgasseitigen Anschluss an eine raumluftunabhängige Luft-Abgas-Anlage.

#### 5.9.5 Regler anschließen

1. Schließen Sie die Kabel an. (→ Seite 15)
2. Beachten Sie den Verbindungsschaltplan. (→ Seite 63)

**Bedingung:** Regler an eBUS

- ▶ Schließen Sie den Regler am Anschluss *BUS* an.
- ▶ Brücken Sie den Anschluss  $24\text{ V} = RT (X100)$ , falls keine Brücke vorhanden ist.

**Bedingung:** Niederspannungsregler (24 V)

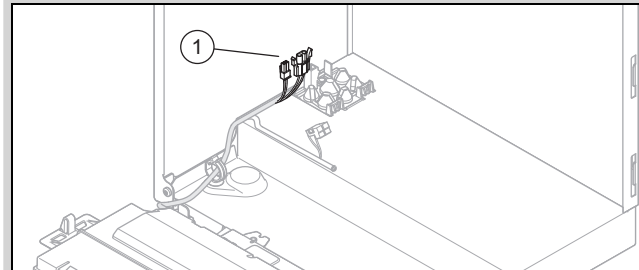
- ▶ Entfernen Sie die Brücke und schließen Sie den Regler am Anschluss  $24\text{ V} = RT (X100)$  an.

**Bedingung:** Maximalthermostat Fußbodenheizung

- ▶ Entfernen Sie die Brücke und schließen Sie das Maximalthermostat am Anschluss *Burner off* an.
3. Stellen Sie für Mehrkreisregler **D.018** von **Eco** (intermittierende Pumpe) auf **Dauerhaft** (weiterlaufende Pumpe) um. (→ Seite 26)

#### 5.9.6 Warmwasserspeicher anschließen

**Gültigkeit:** Produkt ohne integrierte Warmwasserbereitung



- ▶ Schließen Sie den Warmwasserspeicher an die Stecker (1) an.

#### 5.9.7 Modulbox, Multifunktionsmodul und Zusatzkomponenten installieren

1. Installieren Sie die Modulbox für das Multifunktionsmodul (optionale Leiterplatte) im Produkt (→ Installationsanleitung Modulbox).
2. Schließen Sie das Multifunktionsmodul an die Leiterplatte des Produkts an (→ Installationsanleitung Modulbox).
3. Schließen Sie Zusatzkomponenten an das Multifunktionsmodul an (→ Installationsanleitung Modulbox).
4. Konfigurieren Sie die jeweils gewünschte Funktion über die Diagnosecodes. (→ Seite 26)

#### 5.9.8 Kommunikationseinheit installieren

- ▶ Installieren Sie die Kommunikationseinheit (→ Installationsanleitung Kommunikationseinheit).

#### 5.9.9 Zusatzrelais nutzen



#### **Hinweis**

Der Anschluss *Opt.* (grauer Stecker) auf der Leiterplatte ist nicht für jedes Produkt verfügbar.

1. Schließen Sie eine weitere Komponente über den Anschluss *Opt.* (grauer Stecker) auf der Leiterplatte direkt an das integrierte Zusatzrelais an.
2. Schließen Sie die Kabel an. (→ Seite 15)
3. Um die angeschlossene Komponente in Betrieb zu nehmen, wählen Sie im Diagnosecode **D.026** die Komponente aus. (→ Seite 18)

## 5.9.10 Zirkulationspumpe installieren

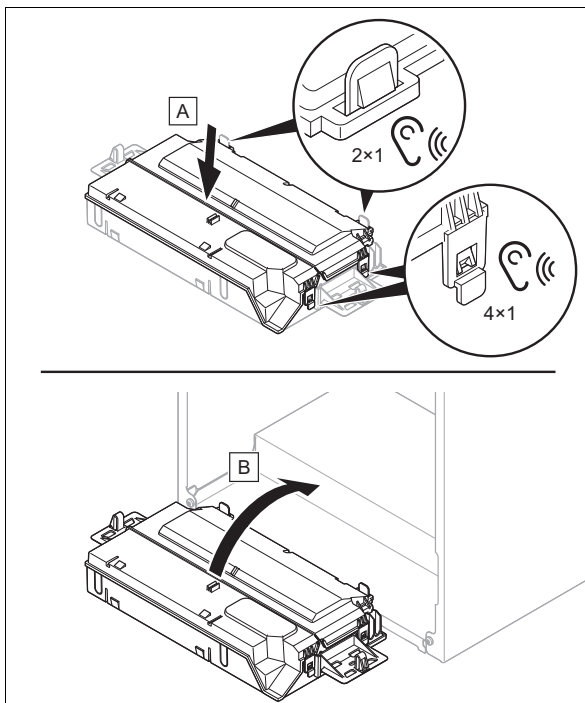
**Gültigkeit:** Produkt mit integrierter Warmwasserbereitung ODER Produkt mit geschlossenem Warmwasserspeicher

**Bedingung:** Regler angeschlossen

- ▶ Schließen Sie die Kabel an. (→ Seite 15)
- ▶ Wenn der Steckplatz X13 vorhanden ist, dann verbinden Sie das 230 V-Anschlusskabel mit dem Stecker vom Steckplatz X13 und stecken Sie den Stecker auf den Steckplatz.
- ▶ Wenn der ggf. vorhandene Steckplatz X13 schon belegt ist, dann schließen Sie die Zirkulationspumpe an X16 an.
- ▶ Wenn die Steckplätze X13 (falls vorhanden) und X16 schon belegt sind, dann schließen Sie die Zirkulationspumpe an das Multifunktionsmodul (optionale Leiterplatte) an. (→ Seite 17)
- ▶ Verbinden Sie das Anschlusskabel des externen Tasters mit den Klemmen 1 (OT) und 6 (FB) des Randsteckers X41, der dem Regler beige packt ist.
- ▶ Stecken Sie den Randstecker auf den Steckplatz X41 der Leiterplatte.

## 5.9.11 Schaltkasten schließen

1.



2. Achten Sie darauf, dass die Halter auf der rechten und linken Seite des Schaltkastens korrekt montiert sind.



## 6 Bedienung

### 6.1 Bedienkonzept

Das Bedienkonzept, die Bedienung des Produkts sowie die Ables- und Einstellmöglichkeiten der Betreiberebene sind in der Betriebsanleitung beschrieben.

Eine Übersicht der Ables- und Einstellmöglichkeiten der Fachhandwerkerebene finden Sie in der Tabelle Fachhandwerkerebene im Anhang.



### 6.2 Fachhandwerkerebene aufrufen

1. Navigieren Sie zum **MENÜ** → **EINSTELLUNGEN** → **Fachhandwerkerebene** und bestätigen Sie mit .
2. Stellen Sie den Code für die Fachhandwerkerebene ein und bestätigen Sie mit .
  - Code Fachhandwerkerebene: 17



#### 6.2.1 Fachhandwerkerebene verlassen

- ▶ Drücken Sie .
- ◀ Die Grundanzeige wird angezeigt.




### 6.3 Diagnosecodes aufrufen/einstellen

1. Rufen Sie die Fachhandwerkerebene auf. (→ Seite 18)
2. Navigieren Sie zum Menüpunkt **Diagnosecodes**.
3. Wählen Sie mit der Scrollleiste den gewünschten Diagnosecode aus.
4. Bestätigen Sie mit .
5. Wählen Sie mit der Scrollleiste den gewünschten Wert für den Diagnosecode aus.  
Diagnosecodes (→ Seite 45)
6. Bestätigen Sie mit .
7. Wiederholen Sie bei Bedarf Arbeitsschritte 2. bis 6., um weitere Diagnosecodes einzustellen.

#### 6.3.1 Diagnosecodes verlassen

1. Drücken Sie .
2. Drücken Sie .
  - ◀ Die Grundanzeige wird angezeigt.

### 6.4 Prüfprogramm ausführen

1. Rufen Sie die Fachhandwerkerebene auf. (→ Seite 18)
2. Navigieren Sie zum Menüpunkt **Testmodi** → **Prüfprogramm**.
3. Wählen Sie mit der Scrollleiste das gewünschte Prüfprogramm aus.  
Prüfprogramme (→ Seite 60)
4. Bestätigen Sie mit .
  - ◀ Das Prüfprogramm startet und läuft durch.
  - ◀ Wenn Sie das Prüfprogramm **P.001** ausgewählt haben, dann stellen Sie erst die gewünschte Belastung ein und bestätigen Sie mit .
5. Während das Prüfprogramm durchläuft, drücken Sie bei Bedarf , um die **Datenübersicht** anzuzeigen.
6. Wählen Sie bei Bedarf ein weiteres Prüfprogramm aus.





## 6.5 Datenübersicht aufrufen

1. Rufen Sie die Fachhandwerkerebene auf. (→ Seite 18)
2. Navigieren Sie zum Menüpunkt **Datenübersicht**.
  - ◁ Im Display wird der aktuelle Betriebszustand angezeigt.

## 6.6 Statuscodes abrufen


- ▶ Navigieren Sie zum **MENÜ** → **INFORMATION** → **Statuscode**.  
Statuscodes (→ Seite 50)
  - ◁ Im Display wird der aktuelle Betriebszustand (Statuscode) angezeigt.

## 6.7 Schornsteinfegermodus (Verbrennungsanalyse) ausführen

1. Drücken Sie .
2. Drücken Sie  oder navigieren Sie zum **MENÜ** → **EINSTELLUNGEN** → **Schornsteinfegermodus**.
3. Für die Durchführung der Verbrennungsanalyse wählen Sie eine der folgenden Heizbelastungen aus:
  - **Einstellbare Heizbelastung**
  - **Max. Warmwasserleistung**
  - **Min. Belastung**
4. Bestätigen Sie mit .
  - ◁ Wenn Sie **Einstellbare Heizbelastung** ausgewählt haben, dann stellen Sie die gewünschte Heizbelastung ein und bestätigen Sie mit .
  - ◁ Wenn Statuscode **S.093** angezeigt wird, dann erfolgt eine Kalibrierung.
  - ◁ Wenn Statuscode **S.059** angezeigt wird, dann ist der Mindestumlauf des Heizwassers für die ausgewählte Heizbelastung nicht erreicht. Erhöhen Sie den Umlauf im Heizungssystem.
5. Starten Sie eine Messung erst, wenn das Produkt die Messung freigibt.



### Hinweis

Der Schornsteinfegermodus läuft 15 Minuten. Mit  kann jederzeit abgebrochen werden.

6. Drücken Sie ggf.  um den Betriebszustand anzuzeigen.

## 7 Inbetriebnahme

### 7.1 Heizwasser/Füll- und Ergänzungswasser prüfen und aufbereiten



#### Vorsicht!

**Risiko eines Sachschadens durch minderwertiges Heizwasser**

- ▶ Sorgen Sie für Heizwasser von ausreichender Qualität.

- ▶ Bevor Sie die Anlage befüllen oder nachfüllen, überprüfen Sie die Qualität des Heizwassers.

#### Qualität des Heizwassers überprüfen

- ▶ Entnehmen Sie ein wenig Wasser aus dem Heizkreis.
- ▶ Prüfen Sie das Aussehen des Heizwassers.
- ▶ Wenn Sie sedimentierende Stoffe feststellen, dann müssen Sie die Anlage abschlammen.
- ▶ Kontrollieren Sie mit einem Magnetstab, ob Magnetit (Eisenoxid) vorhanden ist.
- ▶ Wenn Sie Magnetit feststellen, dann reinigen Sie die Anlage und treffen Sie geeignete Maßnahmen zum Korrosionsschutz (z. B. Magnetitabscheider einbauen).
- ▶ Kontrollieren Sie den pH-Wert des entnommenen Wassers bei 25 °C.
- ▶ Bei Werten unter 8,2 oder über 10,0 reinigen Sie die Anlage und bereiten Sie das Heizwasser auf.
- ▶ Stellen Sie sicher, dass kein Sauerstoff ins Heizwasser dringen kann.

#### Füll- und Ergänzungswasser prüfen

- ▶ Messen Sie die Härte des Füll- und Ergänzungswassers, bevor Sie die Anlage befüllen.

#### Füll- und Ergänzungswasser aufbereiten

- ▶ Beachten Sie zur Aufbereitung des Füll- und Ergänzungswassers die geltenden nationalen Vorschriften und technischen Regeln.

Sofern nationale Vorschriften und technische Regeln keine höheren Anforderungen stellen, gilt:

Sie müssen das Füll- und Ergänzungswasser aufbereiten,

- wenn die gesamte Füll- und Ergänzungswassermenge während der Nutzungsdauer der Anlage das Dreifache des Nennvolumens der Heizungsanlage überschreitet oder
- wenn die in der nachfolgenden Tabelle genannten Richtwerte nicht eingehalten werden oder
- wenn der pH-Wert des Heizwassers unter 8,2 oder über 10,0 liegt.

Gesamt- heizleistung	Wasserhärte bei spezifischem Anlagenvolumen <sup>1)</sup>					
	≤ 20 l/kW		> 20 l/kW ≤ 40 l/kW		> 40 l/kW	
kW	°dH	mol/ m <sup>3</sup>	°dH	mol/ m <sup>3</sup>	°dH	mol/m <sup>3</sup>
< 50	≤ 16,8 <sup>2)</sup>	≤ 3 <sup>2)</sup>	≤ 8,4 <sup>3)</sup>	≤ 1,5 <sup>3)</sup>	< 0,3	< 0,05
> 50 bis ≤ 200	≤ 11,2	≤ 2	≤ 5,6	≤ 1,0	< 0,3	< 0,05
> 200 bis ≤ 600	≤ 8,4	≤ 1,5	< 0,3	< 0,05	< 0,3	< 0,05
> 600	< 0,3	< 0,05	< 0,3	< 0,05	< 0,3	< 0,05

Gesamt- heizleistung	Wasserhärte bei spezifischem Anlagenvolumen <sup>1)</sup>					
	≤ 20 l/kW		> 20 l/kW ≤ 40 l/kW		> 40 l/kW	
kW	°dH	mol/ m <sup>3</sup>	°dH	mol/ m <sup>3</sup>	°dH	mol/m <sup>3</sup>
1) Liter Nenninhalt/Heizleistung; bei Mehrkesselanlagen ist die kleinste Einzel-Heizleistung einzusetzen.						
2) Keine Einschränkungen						
3) ≤ 3 (16,8)						



### Vorsicht!

### Risiko eines Sachschadens durch Anreicherung des Heizwassers mit ungeeigneten Zusatzstoffen!

Ungeeignete Zusatzstoffe können zu Veränderungen an Bauteilen, Geräuschen im Heizbetrieb und evtl. zu weiteren Folgeschäden führen.

- ▶ Verwenden Sie keine ungeeigneten Frost- und Korrosionsschutzmittel, Biozide und Dichtmittel.

Bei ordnungsgemäßer Verwendung folgender Zusatzstoffe wurden an unseren Produkten bislang keine Unverträglichkeiten festgestellt.

- ▶ Befolgen Sie bei der Verwendung unbedingt die Anleitungen des Herstellers des Zusatzstoffs.

Für die Verträglichkeit jedweder Zusatzstoffe im übrigen Heizungssystem und deren Wirksamkeit übernehmen wir keine Haftung.

### Zusatzstoffe für Reinigungsmaßnahmen (anschließendes Ausspülen erforderlich)

- Adey MC3+
- Adey MC5
- Fernox F3
- Sentinel X 300
- Sentinel X 400

### Zusatzstoffe zum dauerhaften Verbleib in der Anlage

- Adey MC1+
- Fernox F1
- Fernox F2
- Sentinel X 100
- Sentinel X 200

### Zusatzstoffe zum Frostschutz zum dauerhaften Verbleib in der Anlage

- Adey MC ZERO
- Fernox Antifreeze Alpha 11
- Sentinel X 500
- ▶ Wenn Sie die o. g. Zusatzstoffe eingesetzt haben, dann informieren Sie den Betreiber über die notwendigen Maßnahmen.
- ▶ Informieren Sie den Betreiber über die notwendigen Verhaltensweisen zum Frostschutz.

## 7.2 Produkt einschalten

- ▶ Drücken Sie den Geräte Hauptschalter an der Unterseite des Produkts.
  - ◁ Im Display erscheint die Grundanzeige.
  - ◁ Eine Prüfung einer möglichen Abgasblockade erfolgt automatisch im Hintergrund. Das Gebläse läuft für eine gewisse Zeit auf maximaler Stufe.

## 7.3 Installationsassistent durchlaufen

Der Installationsassistent wird beim ersten Einschalten des Produkts gestartet oder kann über die Fachhandwerkerebene jederzeit erneut gestartet werden.

- ▶ Schließen Sie das Gasventil bevor Sie den Installationsassistenten durchführen.
- ▶ Stellen Sie sicher, dass das Gasventil so lange geschlossen bleibt, bis der Installationsassistent durchgeführt worden ist.
- ▶ Nach Beendigung des Installationsassistenten öffnen Sie das Gasventil und schalten Sie die Wärmeanforderung ein.

### 7.3.1 Installationsassistent erneut starten

1. Navigieren Sie zum **MENÜ** → **EINSTELLUNGEN** → **Fachhandwerkerebene** → **Installationsassistent**.
2. Bestätigen Sie mit .

## 7.4 Prüfprogramme und Aktortests

**MENÜ** → **EINSTELLUNGEN** → **Fachhandwerkerebene** → **Testmodi**

Zusätzlich zum Installationsassistenten können Sie zur Inbetriebnahme, Wartung und Störungsbehebung auch die folgenden Funktionen aufrufen:

Prüfprogramme (→ Seite 60)

Aktortest (→ Seite 60)

## 7.5 Zulässigen Anlagendruck sicherstellen

Wenn sich die Heizungsanlage über mehrere Stockwerke erstreckt, dann können höhere Werte für den Fülldruck erforderlich sein als der zulässige Betriebs-Fülldruck, um einen Lufteintritt in die Heizungsanlage zu vermeiden.

- Zulässiger Betriebs-Fülldruck: 0,1 ... 0,2 MPa (1,0 ... 2,0 bar)

Wenn der Fülldruck in den Minimalbereich sinkt, dann signalisiert das Produkt den Druckmangel durch einen blinkenden Wert im Display.

- Minimalbereich Fülldruck: 0,05 ... 0,08 MPa (0,50 ... 0,80 bar)

Wenn der Fülldruck unterhalb des Minimalbereichs liegt, dann geht das Produkt außer Betrieb und das Display zeigt eine entsprechende Nachricht an.

- ▶ Füllen Sie Heizwasser nach, um das Produkt wieder in Betrieb zu nehmen.

## 7.6 Heizungsanlage befüllen

**Gültigkeit:** Produkt mit integrierter Warmwasserbereitung ODER Produkt ohne integrierte Warmwasserbereitung

- ▶ Spülen Sie die Heizungsanlage durch, bevor Sie sie befüllen.
- ▶ Starten Sie das Prüfprogramm **P.008**. (→ Seite 18)
  - ◁ Das Vorrangumschaltventil bewegt sich in die Mittelstellung, die Pumpen laufen nicht und das Produkt geht nicht in den Heizbetrieb.
- ▶ Verbinden Sie den Füll- und Entleerungshahn der Heizungsanlage normgerecht mit einer Heizwasser-Versorgung.
- ▶ Öffnen Sie die Heizwasser-Versorgung.
- ▶ Öffnen Sie alle Heizkörper-Thermostatventile und ggf. Wartungshähne.
- ▶ Öffnen Sie langsam den Füll- und Entleerungshahn, so dass das Heizwasser in das Heizungssystem strömt.
- ▶ Entlüften Sie den am höchsten liegenden Heizkörper, bis das Wasser am Entlüftungsventil ohne Blasen ausströmt.
- ▶ Entlüften Sie alle Heizkörper auf allen Ebenen, bis die Heizungsanlage komplett mit Heizwasser gefüllt ist.
- ▶ Schließen Sie alle Entlüftungsventile.
- ▶ Füllen Sie solange Heizwasser nach, bis der erforderliche Fülldruck erreicht ist.
- ▶ Schließen Sie den Füll- und Entleerungshahn der Heizungsanlage.
- ▶ Prüfen Sie alle Anschlüsse und das gesamte Heizungssystem auf Undichtigkeiten.

## 7.7 Heizungsanlage entlüften

1. Starten Sie das Prüfprogramm **P.000**. (→ Seite 18)
  - ◁ Das Produkt geht nicht in Betrieb, die interne Pumpe läuft intermittierend und entlüftet automatisch den Heizkreis oder den Warmwasserkreis.
  - ◁ Das Display zeigt den Fülldruck der Heizungsanlage.
2. Achten Sie darauf, dass der Fülldruck der Heizungsanlage nicht unter den Mindest-Fülldruck abfällt.
  - $\geq 0,08 \text{ MPa}$  ( $\geq 0,80 \text{ bar}$ )
3. Prüfen Sie, ob der Fülldruck der Heizungsanlage mindestens  $0,02 \text{ MPa}$  ( $0,2 \text{ bar}$ ) über dem Gegendruck des Membran-Ausdehnungsgefäßes (MAG) liegt ( $P_{\text{Anlage}} \geq P_{\text{MAG}} + 0,02 \text{ MPa}$  ( $0,2 \text{ bar}$ )).

### Ergebnis:

Fülldruck der Heizungsanlage ist zu niedrig

- ▶ Befüllen Sie die Heizungsanlage. (→ Seite 21)



### Hinweis

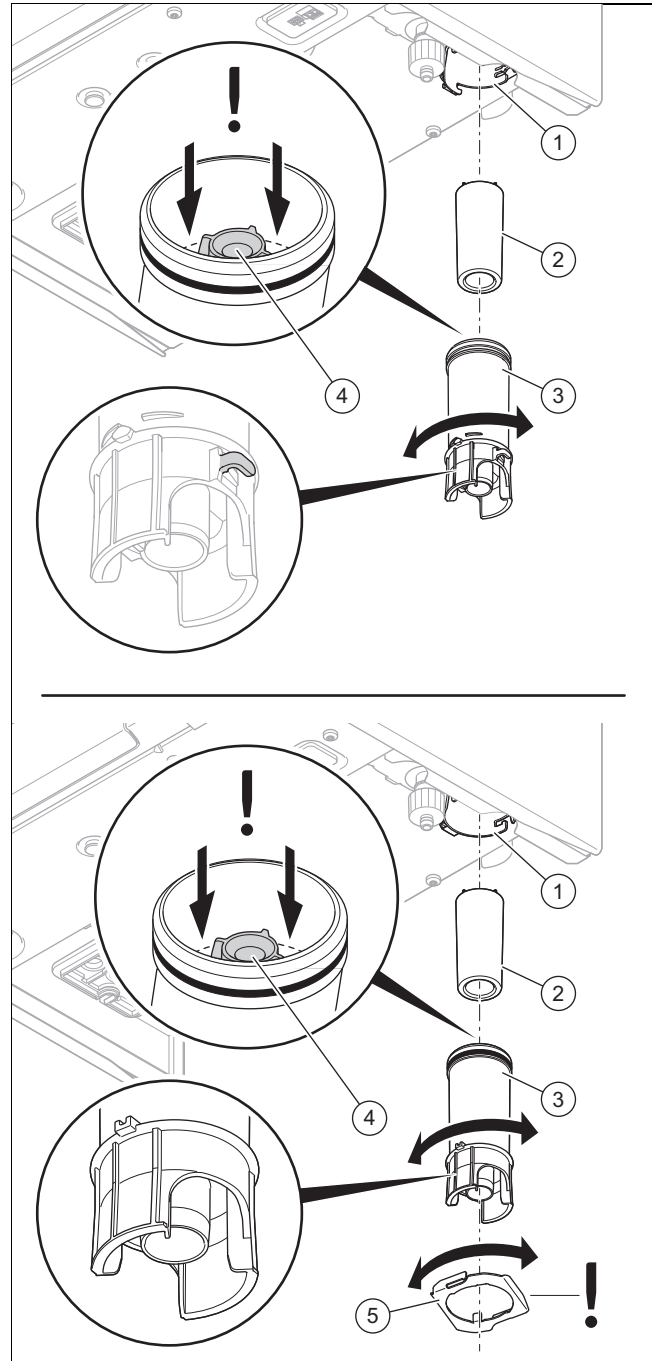
Wenn sich nach Beendigung des Prüfprogramms **P.000** noch zuviel Luft in der Heizungsanlage befindet, dann starten Sie das Prüfprogramm erneut.

## 7.8 Warmwassersystem befüllen und entlüften

**Gültigkeit:** Produkt mit integrierter Warmwasserbereitung

1. Öffnen Sie das Kaltwasser-Absperrventil am Produkt.
2. Füllen Sie das Warmwassersystem, indem Sie alle Warmwasserzapfventile öffnen, bis Wasser austritt.

## 7.9 Kondensatsiphon befüllen



1. Lösen Sie ggf. den Sicherungsring (5).
2. Lösen Sie das Siphon-Unterteil (3) vom Siphon-Oberenteil (1).
3. Entfernen Sie den Schwimmer (2).
4. Befüllen Sie das Unterteil bis zu einer Füllhöhe von 10 mm unterhalb der Kondensatablaufleitung (4) mit Wasser.
5. Setzen Sie den Schwimmer wieder ein.
6. Befestigen Sie das Siphon-Unterteil am Siphon-Oberenteil.

7. Wenn der Kondensatsiphon mit einem Sicherungsring befestigt wird, dann befestigen Sie den Sicherungsring.

## 7.10 Gaseinstellungen prüfen

### 7.10.1 Werksseitige Gaseinstellung prüfen

- ▶ Prüfen Sie die Angaben zur Gasart auf dem Typenschild und vergleichen Sie diese mit der am Installationsort verfügbaren Gasart.

#### Ergebnis 1:

Die Ausführung des Produkts entspricht nicht der örtlichen Gasgruppe.

- ▶ Nehmen Sie das Produkt nicht in Betrieb.
- ▶ Wenden Sie sich an den Kundendienst.

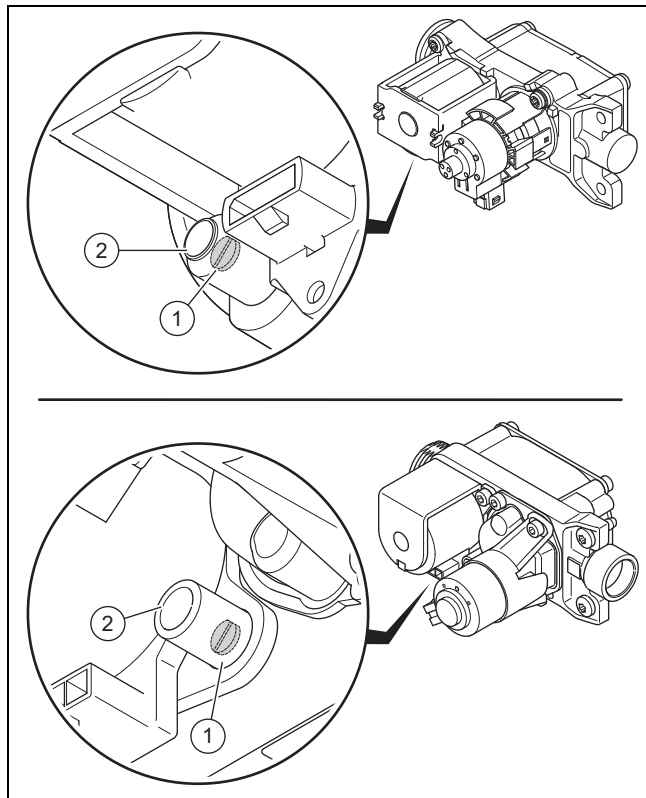
#### Ergebnis 2:

Die Ausführung des Produkts entspricht der örtlichen Gasgruppe.

- ▶ Prüfen Sie den Gasanschlussdruck/Gasfließdruck. (→ Seite 22)
- ▶ Prüfen Sie den CO<sub>2</sub>-Gehalt. (→ Seite 23)

### 7.10.2 Gasanschlussdruck/Gasfließdruck prüfen

1. Nehmen Sie das Produkt vorübergehend außer Betrieb. (→ Seite 43)
2. Klappen Sie den Schaltkasten nach unten.



3. Lösen Sie die Prüfschraube (1).
  - Linksumdrehungen: 2
4. Schließen Sie ein Manometer am Messnippel (2) an.
  - Arbeitsmaterial: U-Rohr-Manometer
  - Arbeitsmaterial: Digital-Manometer
5. Klappen Sie den Schaltkasten nach oben.
6. Öffnen Sie den Gasabsperrhahn.
7. Nehmen Sie das Produkt in Betrieb.
8. Messen Sie den Gasanschlussdruck/Gasfließdruck gegen den Atmosphärendruck.

## Zulässiger Gasfließdruck

Belgien	Erdgas	N	1,7 ... 3,0 kPa (17,0 ... 30,0 mbar)

- Gasanschlussdruck: ohne Zuhilfenahme von **P.001**
- Gasfließdruck: mit Zuhilfenahme von **P.001** (→ Seite 18)

#### Ergebnis 1:

Gasanschlussdruck/Gasfließdruck im zulässigen Bereich

- ▶ Nehmen Sie das Produkt vorübergehend außer Betrieb. (→ Seite 43)
- ▶ Klappen Sie den Schaltkasten nach unten.
- ▶ Nehmen Sie das Manometer ab.
- ▶ Drehen Sie die Schraube des Messnippels fest.
- ▶ Öffnen Sie den Gasabsperrhahn.
- ▶ Prüfen Sie den Messnippel auf Gasdichtheit.
- ▶ Klappen Sie den Schaltkasten nach oben.
- ▶ Montieren Sie die Frontverkleidung. (→ Seite 23)
- ▶ Nehmen Sie das Produkt in Betrieb.

#### Ergebnis 2:

Gasanschlussdruck/Gasfließdruck nicht im zulässigen Bereich



#### Vorsicht!

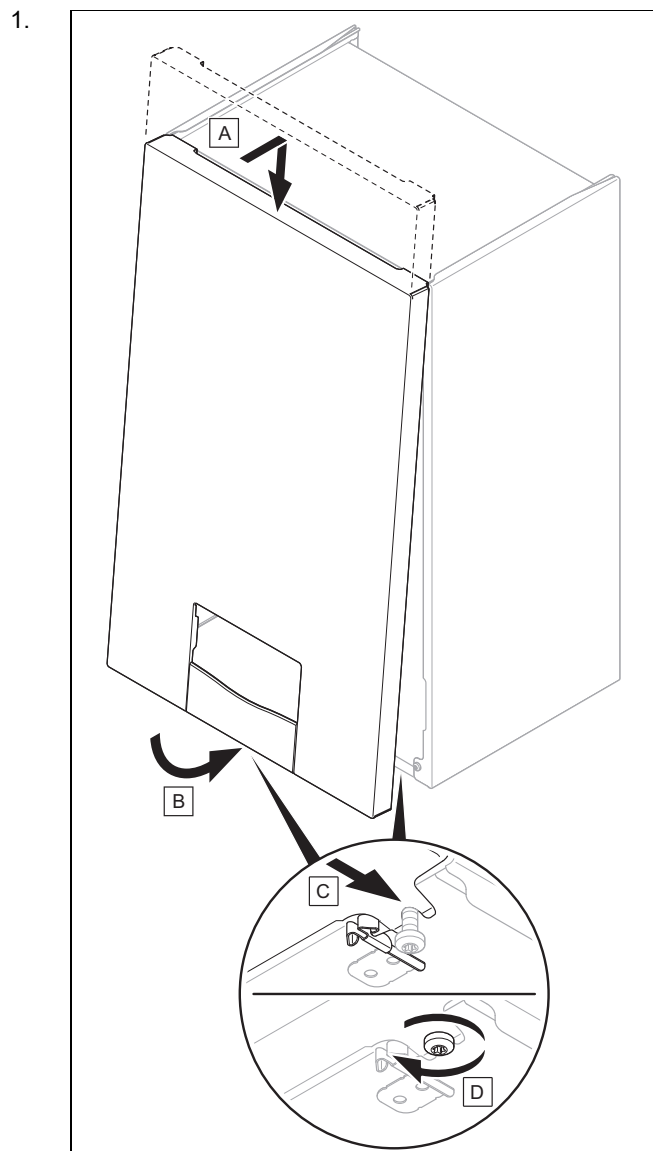
#### Risiko von Sachschäden und Betriebsstörungen durch falschen Gasanschlussdruck/Gasfließdruck!

Wenn der Gasanschlussdruck/Gasfließdruck außerhalb des zulässigen Bereichs liegt, dann kann dies zu Störungen im Betrieb und zu Beschädigungen des Produkts führen.

- ▶ Nehmen Sie keine Einstellungen am Produkt vor.
- ▶ Nehmen Sie das Produkt nicht in Betrieb.

- ▶ Wenn Sie den Fehler nicht beheben können, dann verständigen Sie das Gasversorgungsunternehmen.
- ▶ Nehmen Sie das Produkt vorübergehend außer Betrieb. (→ Seite 43)
- ▶ Klappen Sie den Schaltkasten nach unten.
- ▶ Nehmen Sie das Manometer ab.
- ▶ Drehen Sie die Schraube des Messnippels fest.
- ▶ Öffnen Sie den Gasabsperrhahn.
- ▶ Prüfen Sie den Messnippel auf Gasdichtheit.
- ▶ Klappen Sie den Schaltkasten nach oben.
- ▶ Montieren Sie die Frontverkleidung. (→ Seite 23)
- ▶ Schließen Sie den Gasabsperrhahn.

### 7.10.3 Frontverkleidung montieren



2. Schrauben Sie die zwei Schrauben an der linken und rechten Unterseite des Produkts fest.

### 7.10.4 CO<sub>2</sub>-Gehalt prüfen

- Öffnen Sie die Messöffnung am Abgas-Messstutzen und montieren Sie die Messsonde des Abgas-Analysegeräts.
- Starten Sie den Schornsteinfegermodus (→ Seite 19).

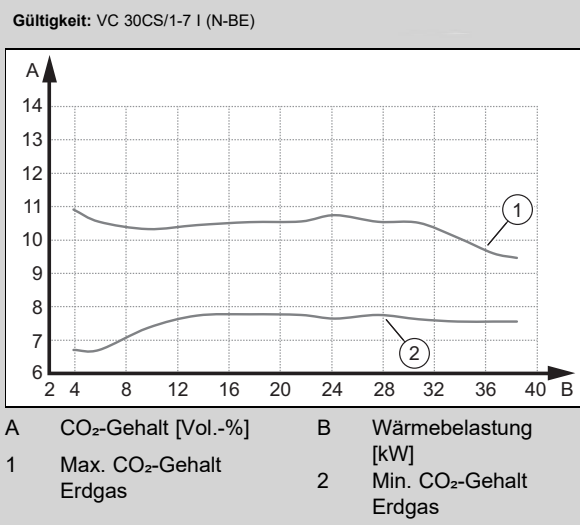
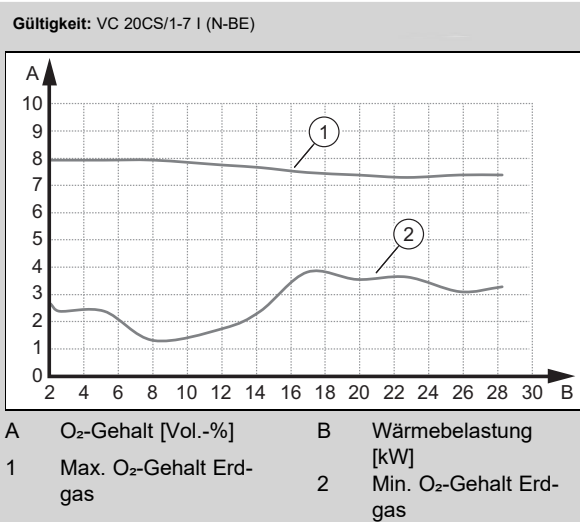
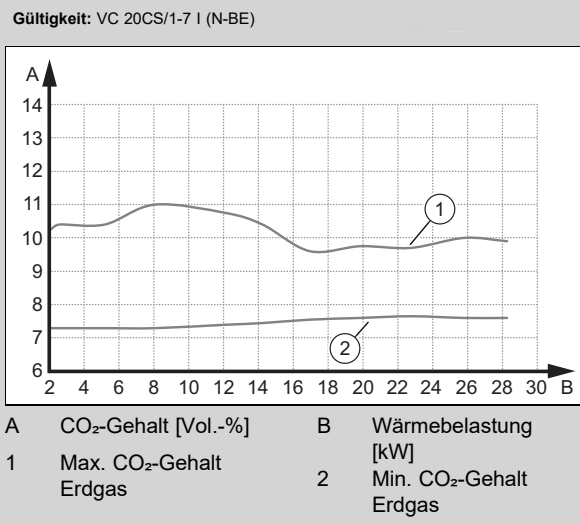


#### Hinweis

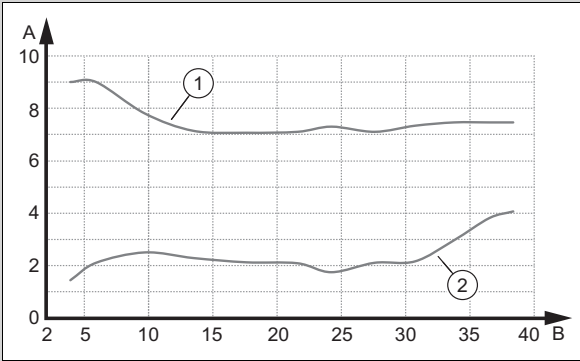
Führen Sie die Messungen nur mit montierter Frontverkleidung durch.

- Beachten Sie die korrekte Heizbelastung.
  - **Max. Warmwasserleistung** (Standardauswahl)
  - **Einstellbare Heizbelastung** (Bei manchen Installationen ist von der Standardauswahl abzuweichen)
- Warten Sie ab bis das Produkt die Kalibrierung über **S.093** abgeschlossen hat und der Status in **S.004**, **S.014** oder **S.024** wechselt.
- Positionieren Sie die Messsonde des Abgas-Analysegeräts mittig im Kernstrom des Abgases.
- Warten Sie bis sich der Messwert stabilisiert hat und protokollieren Sie den abgelesenen Messwert.

7. Vergleichen Sie den abgelesenen Messwert mit den zulässigen Bereichen aus den Diagrammen.

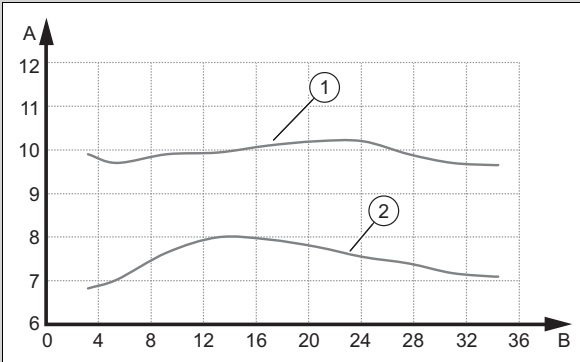


Gültigkeit: VC 30CS/1-7 I (N-BE)



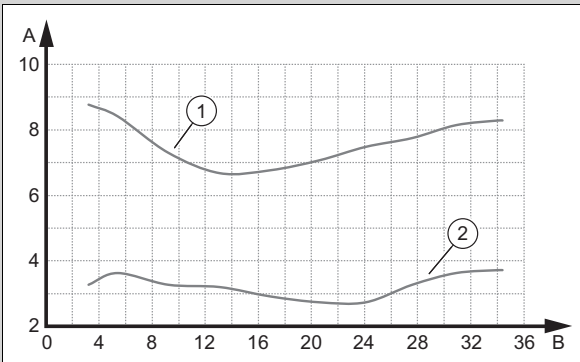
A	O <sub>2</sub> -Gehalt [Vol.-%]	B	Wärmebelastung [kW]
1	Max. O <sub>2</sub> -Gehalt Erdgas	2	Min. O <sub>2</sub> -Gehalt Erdgas

Gültigkeit: VCW 36CF/1-7 I (N-BE)



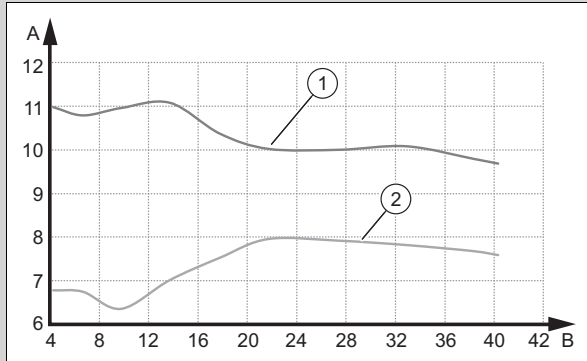
A	CO <sub>2</sub> -Gehalt [Vol.-%]	B	Wärmebelastung [kW]
1	Max. CO <sub>2</sub> -Gehalt Erdgas	2	Min. CO <sub>2</sub> -Gehalt Erdgas

Gültigkeit: VCW 36CF/1-7 I (N-BE)



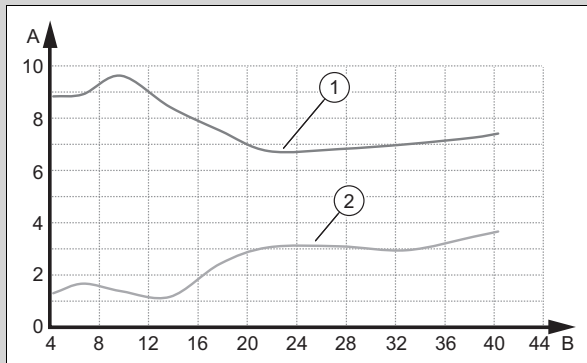
A	O <sub>2</sub> -Gehalt [Vol.-%]	B	Wärmebelastung [kW]
1	Max. O <sub>2</sub> -Gehalt Erdgas	2	Min. O <sub>2</sub> -Gehalt Erdgas

Gültigkeit: VCW 43CF/1-7 I (N-BE)



A	CO <sub>2</sub> -Gehalt [Vol.-%]	B	Wärmebelastung [kW]
1	Max. CO <sub>2</sub> -Gehalt Erdgas	2	Min. CO <sub>2</sub> -Gehalt Erdgas

Gültigkeit: VCW 43CF/1-7 I (N-BE)



A	O <sub>2</sub> -Gehalt [Vol.-%]	B	Wärmebelastung [kW]
1	Max. O <sub>2</sub> -Gehalt Erdgas	2	Min. O <sub>2</sub> -Gehalt Erdgas

### Ergebnis:

Wert außerhalb des zulässigen Bereichs

- ▶ Prüfen Sie die Gesamtröhlänge des Luft-Abgas-Systems.
  - ▶ Prüfen Sie das Luft-Abgas-System auf Rezirkulation und Blockaden.
  - ▶ Messen Sie den CO<sub>2</sub>-Gehalt erneut am Abgas-Messstutzen und protokollieren Sie den Messwert.
  - ▶ Wenn der CO<sub>2</sub>-Gehalt weiterhin außerhalb des zulässigen Bereiches liegt, dann korrigieren Sie das Gas-Luftverhältnis über **D.158** und messen Sie erneut den CO<sub>2</sub>-Gehalt am Abgas-Messstutzen.
  - ▶ Wenn der CO<sub>2</sub>-Gehalt weiterhin außerhalb des zulässigen Bereiches liegt, dann tauschen Sie die Regelungselektrode aus (→ Seite 41) und stellen Sie **D.158** auf die Werkseinstellung.
  - ▶ Messen Sie den CO<sub>2</sub>-Gehalt erneut am Abgas-Messstutzen und protokollieren Sie den Messwert.
  - ▶ Wenn der Wert weiterhin außerhalb des zulässigen Bereiches liegt, dann nehmen Sie das Produkt nicht in Betrieb und benachrichtigen Sie den Kundendienst.
8. Entfernen Sie das Abgas-Analysegerät und schließen Sie die Messöffnung am Abgas-Messstutzen.



### 7.11 Heizbetrieb prüfen

1. Stellen Sie sicher, dass eine Heizanforderung vorliegt.
2. Navigieren Sie zum **MENÜ** → **EINSTELLUNGEN** → **Fachhandwerkerebene** → **Datenübersicht**.
  - ◁ Wenn das Produkt korrekt arbeitet, dann erscheint im Display **S.004**.

### 7.12 Wasser entkalken

Mit steigender Wassertemperatur steigt die Wahrscheinlichkeit des Kalkausfalls.

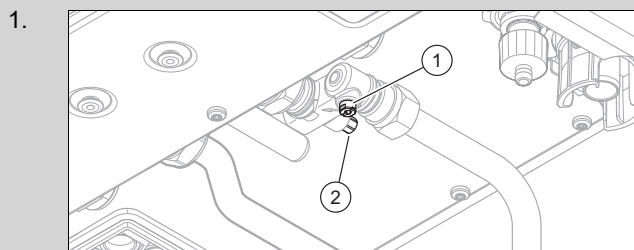
- ▶ Entkalken Sie bei Bedarf das Wasser.

**Bedingung:** Wasserhärte:  $\geq 3,57 \text{ mol/m}^3$

- ▶ Reduzieren Sie den Sollwert der Warmwassertemperatur.
  - Warmwassertemperatur:  $\leq 50 \text{ }^\circ\text{C}$

### 7.13 Durchflussmenge am Kaltwasser-Einstellventil einstellen

**Gültigkeit:** Produkt mit integrierter Warmwasserbereitung



Prüfen Sie, ob das Kaltwasser-Einstellventil normgerecht installiert ist.



#### Hinweis

Das Kaltwasser-Einstellventil ist werksseitig auf einen maximalen Durchfluss eingestellt.

2. Stellen Sie sicher, dass eine maximale Warmwasseranforderung vorliegt. Öffnen Sie ggf. mehrere Zapfstellen gleichzeitig.
3. Navigieren Sie zum **MENÜ** → **EINSTELLUNGEN** → **Fachhandwerkerebene** → **Datenübersicht** oder stellen Sie den Diagnosecode **D.036** ein. (→ Seite 18)
  - ◁ Im Display wird der aktuelle Durchfluss im Warmwasserkreis angezeigt.
4. Stellen Sie den benötigten Durchfluss ein, indem Sie die Schraube (2) drehen.

#### Max. Einstellwert Kaltwasserdurchfluss

<b>VCW 36CF/1-7 I (N-BE)</b>	13,0 l/min
<b>VCW 43CF/1-7 I (N-BE)</b>	15,0 l/min



#### Hinweis

Eine Feinjustage kann über die Schraube (1) erfolgen.

### 7.14 Warmwasserbereitung prüfen

1. Stellen Sie sicher, dass eine Warmwasseranforderung vorliegt.

**Gültigkeit:** Produkt mit angeschlossenem Warmwasserspeicher

- ▶ Navigieren Sie zum **MENÜ** → **EINSTELLUNGEN** → **Fachhandwerkerebene** → **Datenübersicht**.
  - ◁ Wenn der Warmwasserspeicher korrekt geladen wird, dann erscheint im Display **S.024**.
  - ◁ Wenn der Speicher über einen Temperatursensor verfügt, dann prüfen Sie die Temperatur im Speicher **Auslauftemp. WW-Speicher**

**Gültigkeit:** Produkt mit integrierter Warmwasserbereitung

- ▶ Navigieren Sie zum **MENÜ** → **EINSTELLUNGEN** → **Fachhandwerkerebene** → **Datenübersicht**.
  - ◁ Wenn an einem Wasserhahn Warmwasser gezapft wird, dann erscheint im Display **S.014**.
  - ◁ Prüfen Sie die Warmwassertemperatur **Warmwassertemperatur Ist**

**Bedingung:** Regler angeschlossen

- ▶ Stellen Sie die Warmwassertemperatur am Heizgerät auf die maximal mögliche Temperatur ein.
- ▶ Stellen Sie die Solltemperatur für den angeschlossenen Warmwasserspeicher am Regler ein (→ Betriebs- und Installationsanleitung Regler).
  - ◁ Das Heizgerät übernimmt die am Regler eingestellte Solltemperatur.

### 7.15 Dichtheit prüfen

- ▶ Prüfen Sie die gasführenden Teile, die innere Luft-Abgas-Dichtheit, den Heizkreis und den Warmwasserkreis auf Dichtheit (demontieren Sie die Frontverkleidung für diese Prüfarbeiten und montieren Sie die Frontverkleidung nach Abschluss der Prüfarbeiten).
- ▶ Prüfen Sie die Abgasführung auf einwandfreie Installation.
- ▶ Prüfen Sie, ob die Frontblende montiert ist.

### 7.16 Produkt auf andere Gasart umstellen

- ▶ Wenn Sie das Produkt auf eine andere Gasart umstellen wollen, dann wenden Sie sich an den Kundendienst.

### 7.17 Anpassung an maximale Länge der Luft-Abgas-Führung

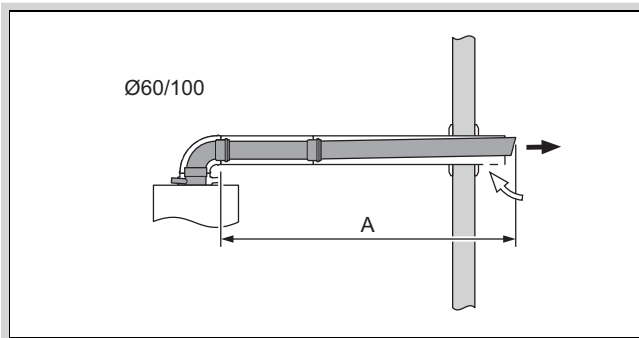
**Gültigkeit:** C13 oder C13x, horizontale Wand-/Dachdurchführung, Luft-Abgas-Führung  $\varnothing 60/100 \text{ mm}$ , systemzertifizierte Abgasanlage

Um die Druckverluste durch die Luft-Abgas-Führung zu kompensieren, ist eine Einstellung im Installationsassistenten (länderspezifisch) oder des Diagnosecodes **D.164** erforderlich.

Dieses Kapitel gilt ausschließlich für folgende Produkte:

#### Produkt - Artikelnummer

<b>VC 20CS/1-7 I (N-BE)</b>	0010024563
<b>VC 30CS/1-7 I (N-BE)</b>	0010024564



► Stellen Sie den Diagnosecode **D.164** ein. (→ Seite 18)

Länge (A) [m] + entsprechende Länge für die Umlenkung <sup>1)</sup>	Einstellung
< 5	Keine Anpassung erforderlich, der Standardwert wird angewandt.
≥ 5 <sup>2)</sup>	5

<sup>1)</sup> Die maximale Rohrlänge reduziert sich bei zusätzlichen Umlenkungen wie folgt: je 87°-Bogen um 1 m, je 45°-Bogen um 0,5 m.  
<sup>2)</sup> Maximale Rohrlänge, siehe Montageanleitung Luft-Abgas-Führung.

## 8 Anpassung an die Anlage

### 8.1 Parameter einstellen

- Navigieren Sie zum Menü **Gerätekonfiguration** und stellen Sie die wichtigsten Anlagenparameter ein.
- Navigieren Sie zum Menü **Start Inst.assistent** und starten Sie den Installationsassistenten neu.
- Navigieren Sie zum Menü **Diagnosemenü** und stellen Sie weiterführende Anlagenparameter ein.

Diagnosecodes (→ Seite 45)

### 8.2 Zusatzkomponente der Modulbox aktivieren

**Bedingung:** Komponente an Relais 1 angeschlossen

- Wählen Sie den Parameter **D.027** aus, um dem Relais 1 eine Funktion zuzuweisen. (→ Seite 18)

**Bedingung:** Komponente an Relais 2 angeschlossen

- Wählen Sie den Parameter **D.028** aus, um dem Relais 2 eine Funktion zuzuweisen. (→ Seite 18)

### 8.3 Einstellungen für Heizung anpassen

#### 8.3.1 Wärmebelastung

Während des Betriebs wird die Brennerleistung stufenlos an die benötigte Wärmebelastung angepasst.

#### 8.3.1.1 Minimale Wärmebelastung

Über **D.085** kann die niedrigste Wärmebelastung im Bereich zwischen minimalem Wert und Grenzwert der technisch bedingten Zündleistung angehoben werden. Die Wärmezelle moduliert bis zum eingestellten Wert und der Modulationsbereich wird eingeschränkt.

Der Taktbetrieb wird durch Anheben der unteren Modulationsgrenze wahrscheinlicher.

Diese Einstellung gilt für den Heiz- und Warmwasserbetrieb.

#### 8.3.1.2 Maximale Wärmebelastung einstellen

Die maximale Wärmebelastung kann über **D.000** auf den ermittelten Leistungsbedarf der Anlage eingestellt werden.

Wenn die Einstellung **auto** im Parameter **D.000** aktiviert wird, dann passt das Produkt automatisch die maximale Wärmebelastung dem aktuellen Anlagenbedarf an.

### 8.3.2 Hydraulische Betriebsart einstellen



#### Hinweis

Abhängig von der Gerätebauart stehen unterschiedliche hydraulische Betriebsarten zur Verfügung.

Zur Übertragung der Wärmebelastung dient der Heizwasser-Volumenstrom, der von der internen Umwälzpumpe in der Heizungsanlage aufgebaut wird. Für den Aufbau des Volumenstroms gibt es unterschiedliche hydraulische Betriebsarten, die man über **D.170** auswählen kann.

- Wählen Sie den Parameter **D.170** und ggf. **D.171** bis **D.175** aus, um die hydraulische Betriebsart des Wärmeerzeugers an die Heizungsanlage anzupassen. (→ Seite 18)


Einstellwerte für D.170	Beschreibung
<b>0: Ohne Bypass Δp-konst.</b>	Bei dieser Betriebsart wird die Pumpe im Konstantdruck betrieben. Eine Feinjustage des Pumpenbetriebs können Sie mit dem Parameter <b>D.171</b> vornehmen.
<b>1: Ohne Byp. Δp-konst.-Kick</b>	Bei dieser Betriebsart wird die Pumpe im Konstantdruck betrieben. Wenn die Umlaufwassermenge für den Start des Heizbetriebs nicht vorliegt und eine Wärmeanforderung besteht, dann kann mit dieser Pumpenbetriebsart die Umlaufwassermenge mit der automatischen Druckerhöhung erzeugt werden. Eine Feinjustage des Pumpenbetriebs können Sie mit den Parametern <b>D.171</b> und <b>D.174</b> vornehmen.
<b>2: Bypass Δp-konst.</b>	Bei dieser Betriebsart wird die Pumpe im Konstantdruck betrieben. Für die Einhaltung einer Mindestumlaufwassermenge wird der Bypass mit Druckerhöhung bedarfsgerecht geöffnet. Eine Feinjustage des Pumpenbetriebs können Sie mit den Parametern <b>D.171</b> und <b>D.174</b> vornehmen.

Einstellwerte für D.170	Beschreibung
<b>3: Spreizung ΔT</b>	Bei dieser Betriebsart wird die Pumpe auf eine Sollspreizung geregelt. Die erforderliche Umlaufwassermenge für den Start des Heizbetriebs, sowie ein minimales bzw. maximales Pumpendruckniveau grenzen den Betrieb ab. Die Sollspreizung wird mit dem Parameter <b>D.172</b> eingestellt. Das minimale Pumpendruckniveau wird mit dem Parameter <b>D.173</b> eingestellt. Das maximale Pumpendruckniveau wird mit dem Parameter <b>D.174</b> eingestellt.
<b>4: Feste Pumpenstufe</b>	Bei dieser Betriebsart wird die Pumpe auf einer festgelegten Stufe betrieben. Diese Pumpenbetriebsart wird für eine homogene Wärmeübertragung bevorzugt, wenn eine hydraulischen Weiche, Systemtrennung, hydraulische Kaskadierung sowie ein Pufferspeicher installiert ist. Die feste Pumpenstufe wird mit dem Parameter <b>D.175</b> eingestellt.

### 8.3.3 Vorlauftemperatur/Wunschtemperatur einstellen

Über den Systemregler kann die Wunschtemperatur eingestellt werden (→ Betriebs- und Installationsanleitung Systemregler).

Wenn kein Systemregler angeschlossen ist, dann kann die Vorlaufsollltemperatur über den Regler des Wärmeerzeugers eingestellt werden. Die maximale Vorlaufsollltemperatur wird über **D.071** eingestellt.

- ▶ Ausgehend von der Grundanzeige drücken Sie .
- ◀ Im Display wird die bereits eingestellte Vorlauftemperatur angezeigt.
- ◀ Bei angeschlossenem Reglermodul VRC 710 wird im Display die Wunschtemperatur angezeigt.

### 8.3.4 Brennersperrzeit

Nach jedem Abschalten des Brenners wird für eine bestimmte Zeit eine elektronische Wiedereinschaltsperrzeit aktiviert, um ein häufiges Ein- und Ausschalten des Brenners und damit Energieverluste zu vermeiden. Die Brennersperrzeit ist nur für den Heizbetrieb aktiv. Ein Warmwasserbetrieb während einer laufenden Brennersperrzeit beeinflusst das Zeitglied nicht (Werkseinstellung: 20 min).

### 8.3.5 Brennersperrzeit einstellen



#### Hinweis

Die Werte in den nachfolgenden Tabellen gelten nur, wenn der Diagnosecode **D.071** auf 75 °C eingestellt ist.

1. Stellen Sie den Diagnosecode **D.002** ein. (→ Seite 18)

T <sub>Vor</sub> (Soll) [°C]	Eingestellte maximale Brennersperrzeit [min]						
	2	5	10	15	20	25	30
30	2,0	4,5	8,5	12,6	16,7	20,8	24,9
35	2,0	4,2	7,8	11,5	15,1	18,7	22,4
40	2,0	3,9	7,1	19,3	13,5	16,6	19,8
45	2,0	3,6	6,4	9,1	11,8	14,5	17,3
50	2,0	3,4	5,6	7,9	10,2	12,5	14,7
55	2,0	3,1	4,9	6,7	8,5	10,4	12,2
60	2,0	2,8	4,2	5,5	6,9	8,3	9,6
65	2,0	2,5	3,5	4,4	5,3	6,2	7,1
70	2,0	2,3	2,7	3,2	3,6	4,1	4,5
75	2,0	2,0	2,0	2,0	2,0	2,0	2,0

T <sub>Vor</sub> (Soll) [°C]	Eingestellte maximale Brennersperrzeit [min]					
	35	40	45	50	55	60
30	29,0	33,1	37,2	41,3	45,4	49,5
35	26,0	29,6	33,3	36,9	40,5	44,2
40	23,0	26,2	29,4	32,5	35,7	38,9
45	20,0	22,7	25,5	28,2	30,9	33,6
50	17,0	19,3	21,5	23,8	26,1	28,4
55	14,0	15,8	17,6	19,5	21,3	23,1
60	11,0	12,4	13,7	15,1	16,5	17,8
65	8,0	8,9	9,8	10,7	11,6	12,5
70	5,0	5,5	5,9	6,4	6,8	7,3
75	2,0	2,0	2,0	2,0	2,0	2,0

2. Verlassen Sie die Diagnosecodes. (→ Seite 18)
3. Verlassen Sie die Fachhandwerkerebene. (→ Seite 18)

### 8.3.6 Pumpennachlaufzeit einstellen

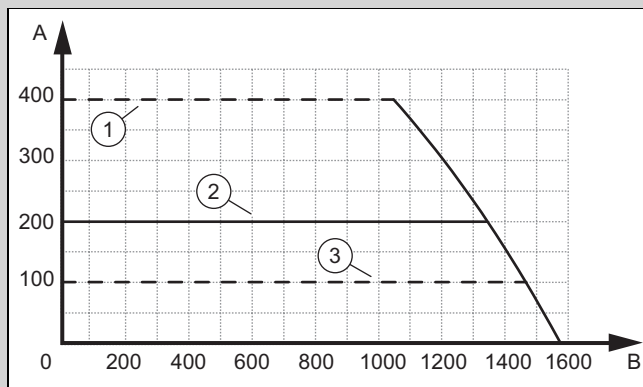
Über **D.001** kann die Pumpennachlaufzeit eingestellt werden. Die Erkennung des Wärmebedarfs kann hiermit optimiert werden.

### 8.3.7 Betriebsart Heizungspumpe einstellen

Über **D.018** kann die Betriebsart der Heizungspumpe eingestellt werden. Die Erkennung des Wärmebedarfs kann hiermit optimiert werden.

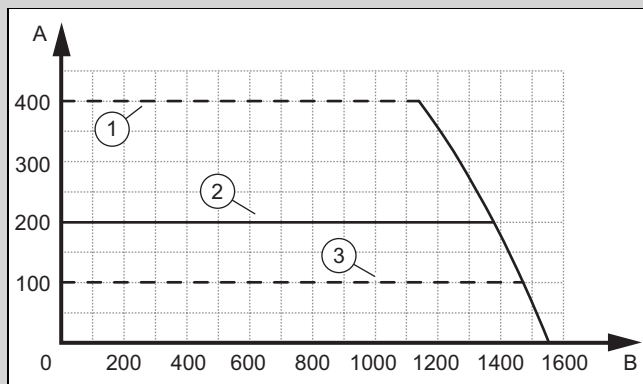
### 8.3.8 Pumpenkennlinie

Gültigkeit: VC 20CS/1-7 I (N-BE)



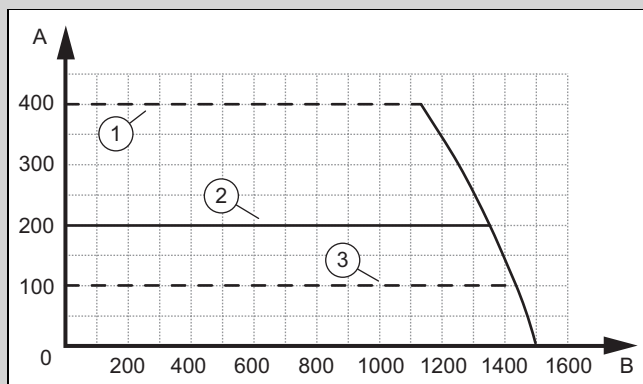
- |   |                    |   |                    |
|---|--------------------|---|--------------------|
| A | Druckhöhe [mbar]   | B | Fördermenge [l/h]  |
| 1 | Maximale Druckhöhe | 3 | Minimale Druckhöhe |
| 2 | Werkseinstellung   |   |                    |

Gültigkeit: VC 30CS/1-7 I (N-BE)



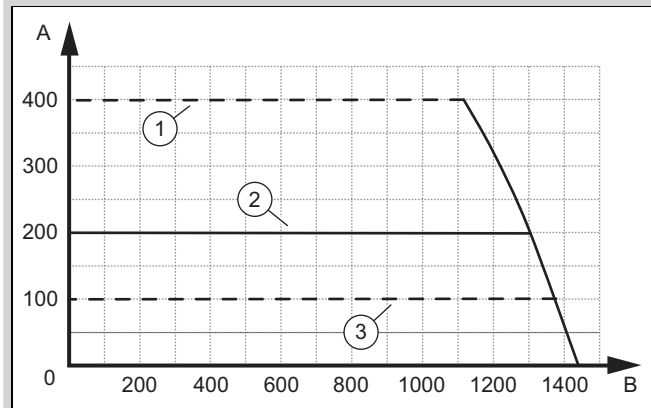
- |   |                    |   |                    |
|---|--------------------|---|--------------------|
| A | Druckhöhe [mbar]   | B | Fördermenge [l/h]  |
| 1 | Maximale Druckhöhe | 3 | Minimale Druckhöhe |
| 2 | Werkseinstellung   |   |                    |

Gültigkeit: VCW 36CF/1-7 I (N-BE)



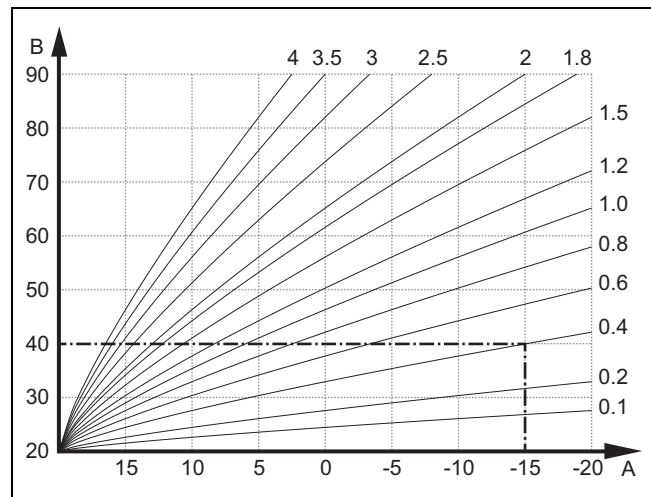
- |   |                    |   |                    |
|---|--------------------|---|--------------------|
| A | Druckhöhe [mbar]   | B | Fördermenge [l/h]  |
| 1 | Maximale Druckhöhe | 3 | Minimale Druckhöhe |
| 2 | Werkseinstellung   |   |                    |

Gültigkeit: VCW 43CF/1-7 I (N-BE)



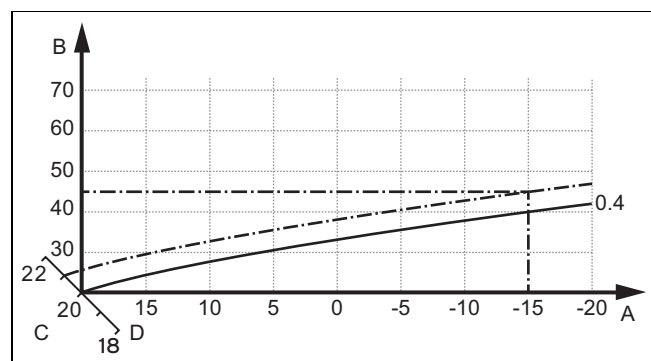
- |   |                    |   |                    |
|---|--------------------|---|--------------------|
| A | Druckhöhe [mbar]   | B | Fördermenge [l/h]  |
| 1 | Maximale Druckhöhe | 3 | Minimale Druckhöhe |
| 2 | Werkseinstellung   |   |                    |

### 8.3.9 Heizkurve einstellen



- |   |                    |   |                         |
|---|--------------------|---|-------------------------|
| A | Außentemperatur °C | B | Vorlaufsoltemperatur °C |
|---|--------------------|---|-------------------------|

Die Abbildung zeigt die möglichen Heizkurven von 0.1 bis 4.0 für eine Raumsolltemperatur 20 °C. Wenn z. B. die Heizkurve 0.4 ausgewählt ist, dann wird bei einer Außentemperatur von -15 °C auf eine Vorlauftemperatur von 40 °C geregelt.



- |   |                         |   |                       |
|---|-------------------------|---|-----------------------|
| A | Außentemperatur °C      | C | Raumsolltemperatur °C |
| B | Vorlaufsoltemperatur °C | D | Achse a               |

Wenn die Heizkurve 0.4 ausgewählt und für die Raumsolltemperatur 21 °C vorgegeben ist, dann verschiebt sich die Heizkurve wie in der Abbildung dargestellt. An der um 45°

geneigten Achse a wird die Heizkurve entsprechend dem Wert der Raumsolltemperatur parallel verschoben. Bei einer Außentemperatur von  $-15\text{ }^{\circ}\text{C}$  sorgt die Regelung für eine Vorlauftemperatur von  $45\text{ }^{\circ}\text{C}$ .

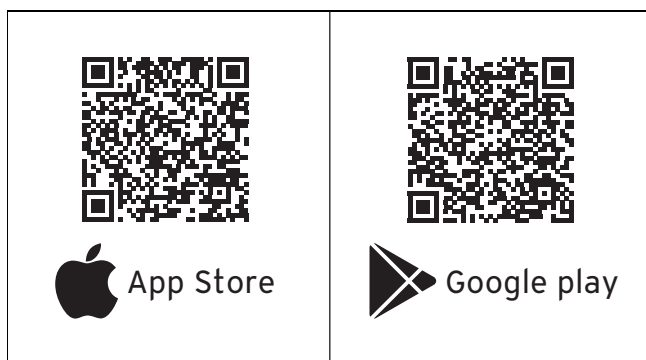
- ▶ Navigieren Sie zum **MENÜ** → **EINSTELLUNGEN** → **Fachhandwerkerebene** → **Anlagenkonfiguration** → **Heizen** → **Heizkurve**.
- ▶ Wählen Sie mit der Scrollbar den gewünschten Wert aus.
- ▶ Verlassen Sie die Fachhandwerkerebene. (→ Seite 18)

### 8.3.10 Druckhöhe einstellen

1. Stellen Sie den Diagnosecode **D.171** ein. (→ Seite 18)
2. Stellen Sie die Druckhöhe auf den gewünschten Wert ein.
3. Verlassen Sie die Diagnosecodes. (→ Seite 18)
4. Verlassen Sie die Fachhandwerkerebene. (→ Seite 18)

### 8.3.11 Hydraulischen Abgleich durchführen

1. Erwerben Sie den **ALPHA Reader**.



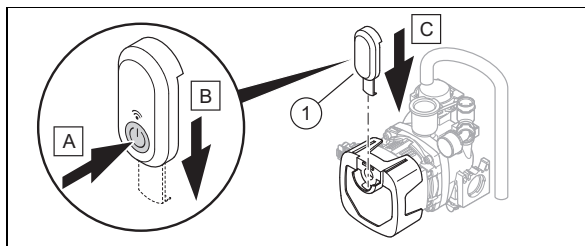
2. Laden Sie die kostenlose App **Grundfos GO Balance** aus dem Google play® oder App Store® auf ihr mobiles Gerät herunter.



#### Hinweis

Beachten Sie, dass der Tarif der Internetverbindung ohne Zeit- oder Datenlimitierung bestehen sollte, da sonst zusätzliche Kosten anfallen können.

3. Installieren Sie die kostenlose App **Grundfos GO Balance** auf ihr mobiles Gerät.
4. Demontieren Sie die Frontverkleidung. (→ Seite 16)
5. Klappen Sie den Schaltkasten nach unten.
- 6.



7. Starten Sie die App **Grundfos GO Balance** auf ihrem mobilen Gerät und folgen Sie dem Schritt-für-Schritt Assistenten.
8. Demontieren Sie nach dem hydraulischen Abgleich den **ALPHA Reader**.
9. Klappen Sie den Schaltkasten nach oben.
10. Deaktivieren Sie die Funktion **Hydraulischer Abgleich** im Display des Wärmeerzeugers, da sonst der Wärmeerzeuger für 6 Stunden blockiert ist.

11. Montieren Sie die Frontverkleidung. (→ Seite 23)

### 8.3.12 Produktinformationen anzeigen

Über die App **myVAILLANT pro** können Sie durch einscannen eines QR-Codes aktuelle Geräteinformationen abrufen.

- ▶ Laden Sie die kostenlose App **myVAILLANT pro** aus dem Google play® oder App Store® auf ihr mobiles Gerät herunter.



#### Hinweis

Beachten Sie, dass der Tarif der Internetverbindung ohne Zeit- oder Datenlimitierung bestehen sollte, da sonst zusätzliche Kosten anfallen können.

- ▶ Installieren Sie die kostenlose App **myVAILLANT pro** auf ihr mobiles Gerät.
- ▶ Starten Sie die App **myVAILLANT pro** auf ihrem mobilen Gerät und melden Sie sich an.
- ▶ Navigieren Sie im Display des Wärmeerzeugers zum **MENÜ** → **EINSTELLUNGEN** → **Fachhandwerkerebene** → **QR-Servicecode**.



#### Hinweis

Der QR-Code wird für 60 Sekunden angezeigt.

- ▶ Scannen Sie mit der App den QR-Code ein.
  - ◀ Aktuelle Geräteinformationen werden in der App dargestellt.

## 8.4 Einstellungen für Warmwasser anpassen

### 8.4.1 Warmwassertemperatur einstellen

**Gültigkeit:** Produkt mit integrierter Warmwasserbereitung ODER Produkt mit angeschlossenem Warmwasserspeicher




#### Gefahr!

#### Lebensgefahr durch Legionellen!

Legionellen entwickeln sich bei Temperaturen unter  $60\text{ }^{\circ}\text{C}$ .

- ▶ Sorgen Sie dafür, dass der Betreiber alle Maßnahmen zum Legionellenschutz kennt, um die geltenden Vorgaben zur Legionellenprophylaxe zu erfüllen.

1. Beachten Sie die geltenden Vorgaben zur Legionellenprophylaxe.
2. Ausgehend von der Grundanzeige drücken Sie .
3. Stellen Sie die gewünschte Warmwassertemperatur ein.

## 8.4.2 Solare Nacherwärmung einstellen

**Gültigkeit:** Produkt mit integrierter Warmwasserbereitung



### Hinweis

Stellen Sie sicher, dass der Wärmeerzeuger über die Sommermonate eingeschaltet bleibt.

1. Stellen Sie den Diagnosecode **D.058** ein. (→ Seite 18)
2. Stellen Sie sicher, dass die Temperatur am Kaltwasseranschluss des Produkts 70 °C nicht überschreitet.

## 8.5 Wartungsintervall

Ein Serviceintervall kann auf zwei Arten definiert werden.

Über **D.084** stellen Sie den Bezug auf den Ablauf von Betriebsstunden her.

Über **D.161** stellen Sie den Bezug über ein Datum her.

Wenn Sie nur einen der beiden Diagnosecodes (**D.084** oder **D.161**) einstellen, dann wird der jeweils andere Diagnosecode automatisch auf die Werkseinstellung zurückgesetzt.

Wenn Sie für **D.084** die Auswahl **Nicht eingestellt** auswählen, dann wird die Servicemeldung im Bezug auf die Betriebsstunden deaktiviert. Die Servicemeldung für das Datum ist weiterhin aktiv und kann nicht deaktiviert werden.

Die Servicemeldung erscheint im Hinblick auf das Ereignis, welches eher eintritt (Ablauf der Stunden oder das Erreichen des Datums).

Nach Ablauf der Servicearbeiten müssen Sie die Wartungsintervalle erneut einstellen. (→ Seite 30)

### 8.5.1 Wartungsintervall einstellen/zurücksetzen

1. Stellen Sie den Diagnosecode **D.084** oder **D.161** ein. (→ Seite 18)



### Hinweis

Die Betriebsstunden bis zur nächsten Inspektion/Wartung sind individuell (je nach Anlagentyp und Wärmeleistung) einzustellen.

Betriebsart	Richtwert Betriebsstunden (Bezug auf 1 Jahr)
Heizbetrieb	4000 h
Heiz- und Warmwasserbetrieb	5000 h

2. Verlassen Sie die Diagnosecodes. (→ Seite 18)
3. Verlassen Sie die Fachhandwerkerebene. (→ Seite 18)

## 9 Übergabe an den Betreiber

- ▶ Kleben Sie nach Beendigung der Installation den beiliegenden Aufkleber mit der Aufforderung, die Anleitung zu lesen, in der Sprache des Betreibers auf die Produktfront.
- ▶ Erklären Sie dem Betreiber Lage und Funktion der Sicherheitseinrichtungen.
- ▶ Unterrichten Sie den Betreiber über die Handhabung des Produkts.
- ▶ Weisen Sie insbesondere auf die Sicherheitshinweise hin, die der Betreiber beachten muss.
- ▶ Informieren Sie den Betreiber darüber, dass er das Produkt gemäß vorgegebener Intervalle warten lassen muss.
- ▶ Übergeben Sie dem Betreiber alle Anleitungen und Produktpapiere zur Aufbewahrung.
- ▶ Unterrichten Sie den Betreiber über getroffene Maßnahmen zur Verbrennungsluftversorgung und Abgasführung und weisen Sie ihn darauf hin, dass er nichts verändern darf.
- ▶ Weisen Sie den Betreiber darauf hin, dass er keine explosiven oder leicht entflammaren Stoffe (z. B. Benzin, Farben) im Aufstellraum des Produkts lagern und verwenden darf.

## 10 Inspektion und Wartung

- ▶ Halten Sie die minimalen Inspektions- und Wartungsintervalle ein.
- ▶ Warten Sie das Produkt früher, falls die Ergebnisse der Inspektion eine frühere Wartung notwendig machen.

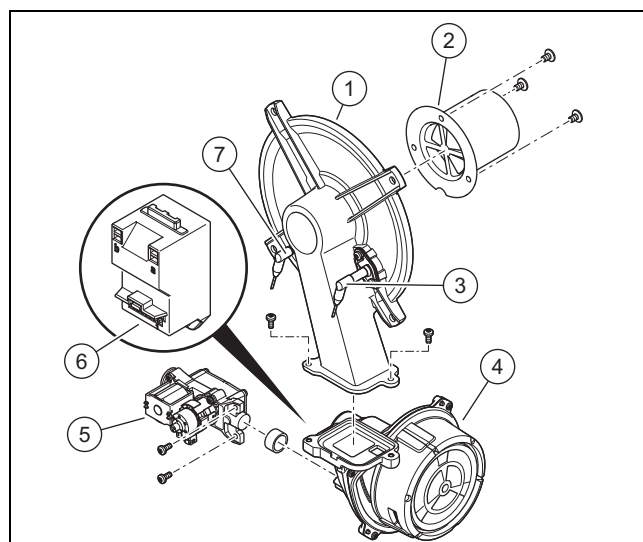
### 10.1 Aktortest

**MENÜ → EINSTELLUNGEN → Fachhandwerkerebene → Testmodi → Aktortest**

Mit dem Aktortest können Sie einzelne Komponenten der Heizungsanlage ansteuern und testen.

Aktortest (→ Seite 60)

### 10.2 Thermo-Kompaktmodul ausbauen/einbauen



- |                   |                               |
|-------------------|-------------------------------|
| 1 Brennerflansch  | 3 Regelungselektrode          |
| 2 Vormischbrenner | 4 Drehzahlreguliertes Gebläse |

- 5 Gasarmatur
- 6 Zündtransformator
- 7 Zündelektrode



**Hinweis**

Berühren Sie die Regelungselektrode nur am Keramikteil. Die Reinigung der Regelungselektrode ist untersagt.

**10.2.1 Thermo-Kompaktmodul ausbauen**



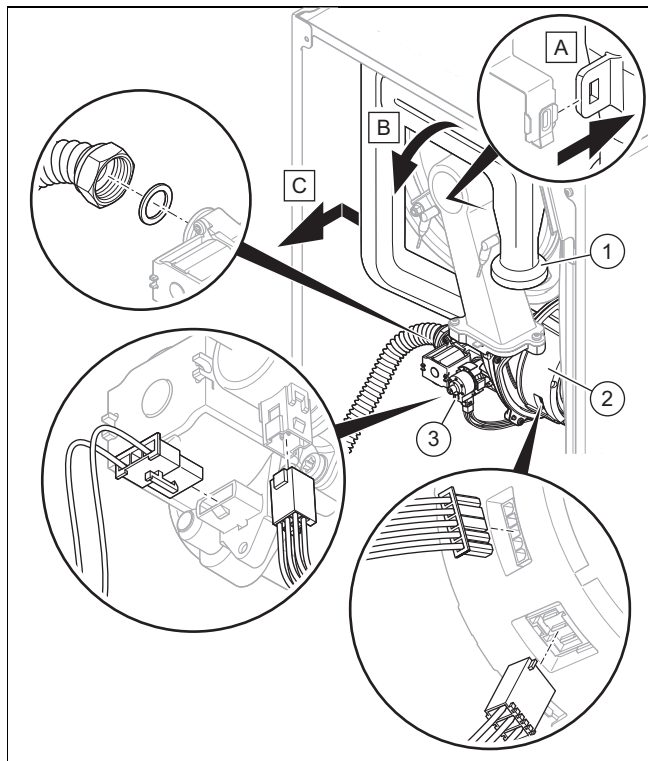
**Gefahr!**

**Lebensgefahr und Risiko von Sachschäden durch heiße Abgase!**

Dichtung, Dämmmatte und selbstsichernde Muttern am Brennerflansch dürfen nicht beschädigt sein. Andernfalls können heiße Abgase austreten und zu Verletzungen und Sachschäden führen.

- ▶ Erneuern Sie nach jedem Öffnen des Brennerflansches die Dichtung.
- ▶ Erneuern Sie nach jedem Öffnen des Brennerflansches die selbstsichernden Muttern am Brennerflansch.
- ▶ Wenn die Dämmmatte am Brennerflansch oder an der Rückwand des Wärmetauschers Anzeichen von Beschädigung zeigt, dann wechseln Sie die Dämmmatte aus .

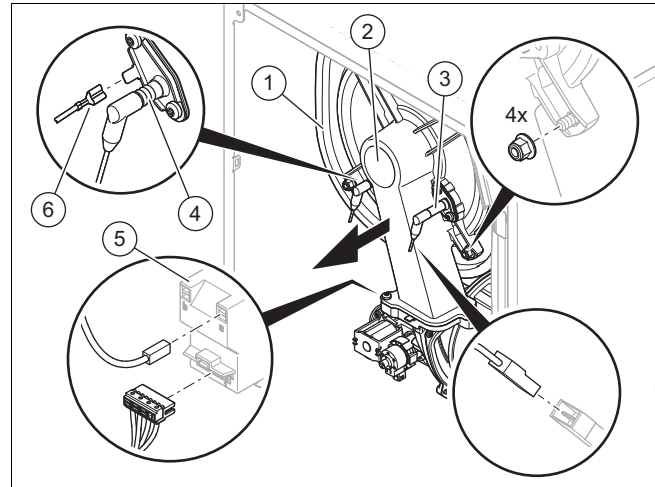
1. Trennen Sie das Produkt von der Stromversorgung.
2. Schließen Sie den Gasabsperrhahn.
3. Demontieren Sie die Frontverkleidung. (→ Seite 16)
4. Klappen Sie den Schaltkasten nach unten.



5. Ziehen Sie das Luftansaugrohr (1) aus dem oberen Halter heraus und nehmen Sie das Luftansaugrohr

vom Ansaugstutzen ab, wie in der Abbildung dargestellt.

6. Schrauben Sie die Überwurfmutter an der Gasarmatur (3) ab.
7. Ziehen Sie die zwei Stecker an der Gasarmatur ab.
8. Ziehen Sie den Stecker, ggf. die beiden Stecker am Gebläsemotor (2) ab, indem Sie die Rastnase eindrücken.



9. Ziehen Sie das Erdungskabel (6) von der Zündelektrode (4), die zwei Stecker vom Zündtransformator (5) und den Stecker des Kabels der Regelungselektrode (3) ab.
10. Schrauben Sie die vier Muttern vom Brennerflansch (2) ab.
11. Ziehen Sie das komplette Thermo-Kompaktmodul vom Wärmetauscher (1) ab.
12. Prüfen Sie den Brenner und die Brenner-Dämmmatte auf Beschädigungen. (→ Seite 33)
13. Prüfen Sie den Wärmetauscher auf Beschädigungen.

**Ergebnis:**

Wärmetauscher beschädigt

- ▶ Tauschen Sie den Wärmetauscher aus. (→ Seite 38)

14. Prüfen Sie den Wärmetauscher auf Verschmutzungen.

**Ergebnis:**

Wärmetauscher verschmutzt

- ▶ Reinigen Sie den Wärmetauscher. (→ Seite 32)

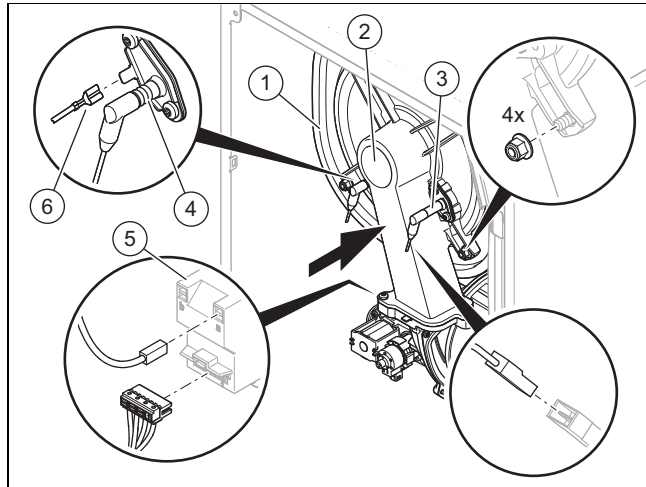
15. Prüfen Sie die Dämmmatte des Wärmetauschers auf Beschädigungen.

**Ergebnis:**

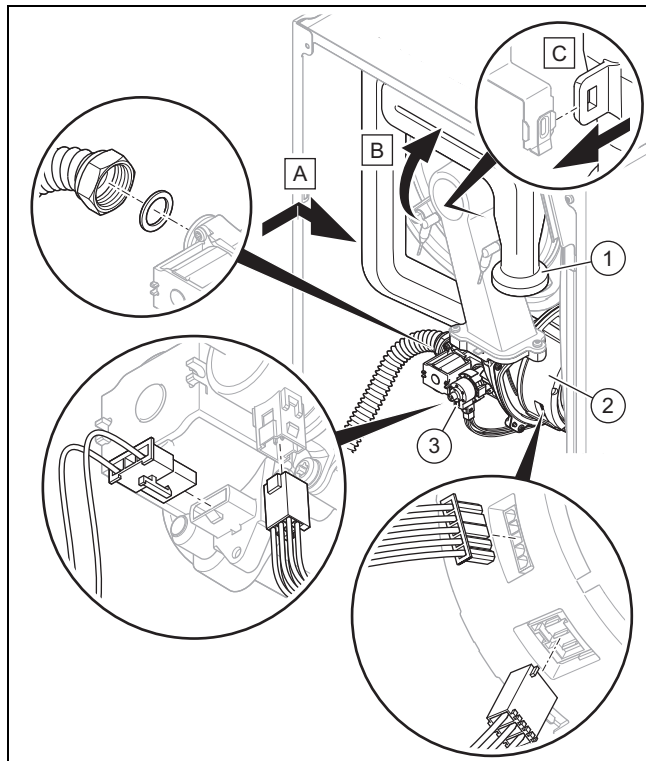
Dämmmatte beschädigt

- ▶ Tauschen Sie die Dämmmatte aus (→ Ersatzteilanleitung Dämmmatte Wärmetauscher).

## 10.2.2 Thermo-Kompaktmodul einbauen



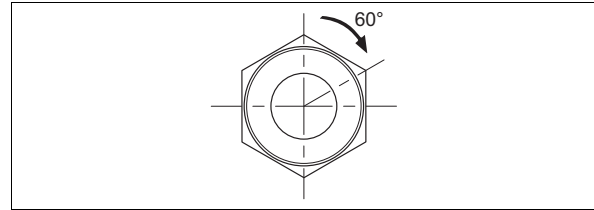
1. Stecken Sie das Thermo-Kompaktmodul auf den Wärmetauscher (1).
2. Ziehen Sie die vier neuen Muttern über Kreuz fest, bis der Brennerflansch an den Anschlagflächen gleichmäßig anliegt.  
– Anzugsdrehmoment: 6 Nm
3. Stecken Sie die Stecker des Erdungskabel (6) von der Zündelektrode (4), die zwei Stecker am Zündtransformator (5) und den Stecker des Kabels der Regelungselektrode (3) wieder auf.



4. Stecken Sie den Stecker, ggf. die beiden Stecker am Gebläsemotor (2) wieder auf.
5. Stecken Sie die zwei Stecker an der Gasarmatur (3) wieder auf.
6. **Alternative 1:**
  - ▶ Schrauben Sie die Überwurfmutter an der Gasarmatur mit einer neuen Dichtung an. Sichern Sie dabei das Gasrohr gegen Verdrehen.

– Anzugsdrehmoment: 40 Nm

### 6. Alternative 2:



- ▶ Schrauben Sie die Überwurfmutter an der Gasarmatur mit einer neuen Dichtung an. Sichern Sie dabei das Gasrohr gegen Verdrehen.  
– Anzugsdrehmoment: 15 Nm + 60°
7. Öffnen Sie den Gasabsperrhahn.
  8. Prüfen Sie das Produkt auf Dichtheit. (→ Seite 25)
  9. Prüfen Sie, ob der Dichtring im Luftansaugrohr richtig liegt.
  10. Stecken Sie das Luftansaugrohr (1) auf den Ansaugstutzen und drücken Sie das Luftansaugrohr in den oberen Halter, wie in der Abbildung dargestellt.
  11. Prüfen Sie den Gasanschlussdruck/Gasfließdruck. (→ Seite 22)

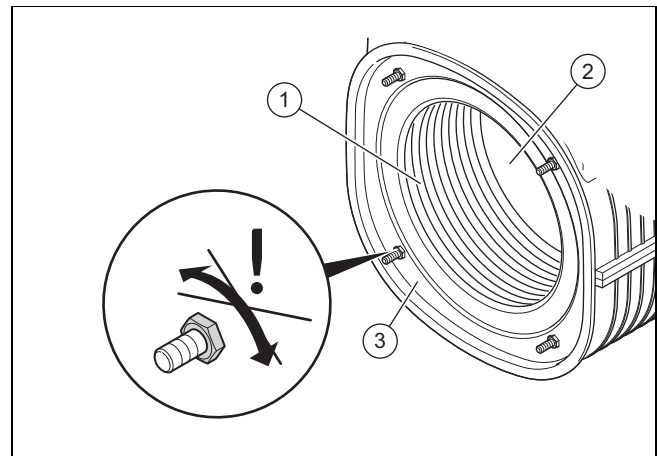
## 10.3 Bauteile reinigen/prüfen

1. Führen Sie vor jeder Reinigung/Prüfung die vorbereitenden Arbeiten aus. (→ Seite 32)
2. Führen Sie nach jeder Reinigung/Prüfung die abschließenden Arbeiten aus. (→ Seite 34)

### 10.3.1 Reinigungs- und Prüfarbeiten vorbereiten

1. Nehmen Sie das Produkt vorübergehend außer Betrieb. (→ Seite 43)
2. Demontieren Sie ggf. installierte Module unterhalb des Produkts (→ Installationsanleitung Modul).
3. Demontieren Sie die Frontverkleidung. (→ Seite 16)
4. Klappen Sie den Schaltkasten nach unten.
5. Schützen Sie den Schaltkasten vor Spritzwasser.
6. Bauen Sie das Thermo-Kompaktmodul aus. (→ Seite 31)

### 10.3.2 Wärmetauscher reinigen



1. Reinigen Sie die Heizspirale (1) des Wärmetauschers (3) mit Wasser oder falls erforderlich mit Essig (bis max. 5 % Säure).



- Einwirkzeit Reinigungsmittel: 20 min
- 2. Spülen Sie die gelösten Verschmutzungen mit einem scharfen Wasserstrahl ab oder verwenden Sie eine Kunststoffbürste. Richten Sie den Wasserstrahl nicht direkt auf die Dämmmatte **(2)** an der Rückseite des Wärmetauschers.
  - ◁ Das Wasser läuft aus dem Wärmetauscher durch den Kondensatsiphon ab.
- 3. Prüfen Sie die Dämmmatte des Wärmetauschers auf Beschädigungen.

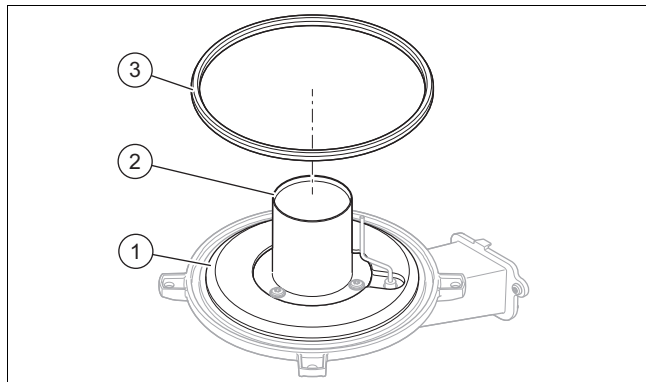
**Ergebnis:**

Dämmmatte beschädigt

- ▶ Tauschen Sie die Dämmmatte aus (→ Ersatzteilanleitung Dämmmatte Wärmetauscher).

- 4. Reinigen Sie den Kondensatsiphon. (→ Seite 33)

**10.3.3 Brenner und Brenner-Dämmmatte auf Beschädigungen prüfen**



- 1. Prüfen Sie die Oberfläche des Brenners **(2)** auf Beschädigungen.

**Ergebnis:**

Brenner beschädigt

- ▶ Tauschen Sie den Brennerflansch aus. (→ Seite 36)

- 2. Bauen Sie eine neue Brennerflanschdichtung **(3)** ein.
- 3. Prüfen Sie die Dämmmatte **(1)** am Brennerflansch auf Beschädigungen.

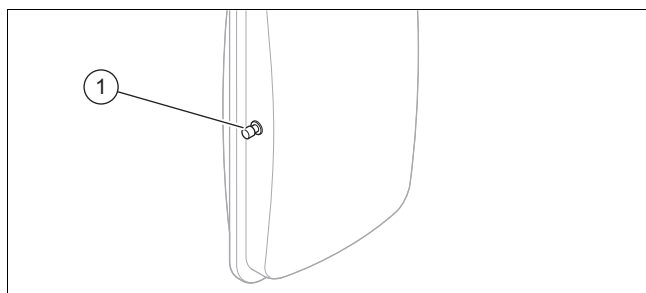
**Ergebnis:**

Dämmmatte beschädigt

- ▶ Tauschen Sie den Brennerflansch aus. (→ Seite 36)

**10.3.4 Vordruck des Ausdehnungsgefäßes prüfen**

- 1. Entleeren Sie das Produkt. (→ Seite 34)



- 2. Prüfen Sie den Vordruck des Ausdehnungsgefäßes am Ventil **(1)** des Ausdehnungsgefäßes.
  - Arbeitsmaterial: U-Rohr-Manometer
  - Arbeitsmaterial: Digital-Manometer

**Ergebnis 1:**

≥ 0,075 MPa (≥ 0,750 bar)

Der Vordruck ist im zulässigen Bereich.

**Ergebnis 2:**

< 0,075 MPa (< 0,750 bar)

- ▶ Füllen Sie das Ausdehnungsgefäß entsprechend der statischen Höhe der Heizungsanlage idealerweise mit Stickstoff, ansonsten mit Luft nach. Stellen Sie sicher, dass das Entleerungsventil während des Nachfüllens geöffnet ist.

- 3. Wenn am Ventil des Ausdehnungsgefäßes Wasser austritt, dann müssen Sie das Ausdehnungsgefäß austauschen. (→ Seite 40)
- 4. Befüllen Sie die Heizungsanlage. (→ Seite 21)
- 5. Entlüften Sie die Heizungsanlage. (→ Seite 21)

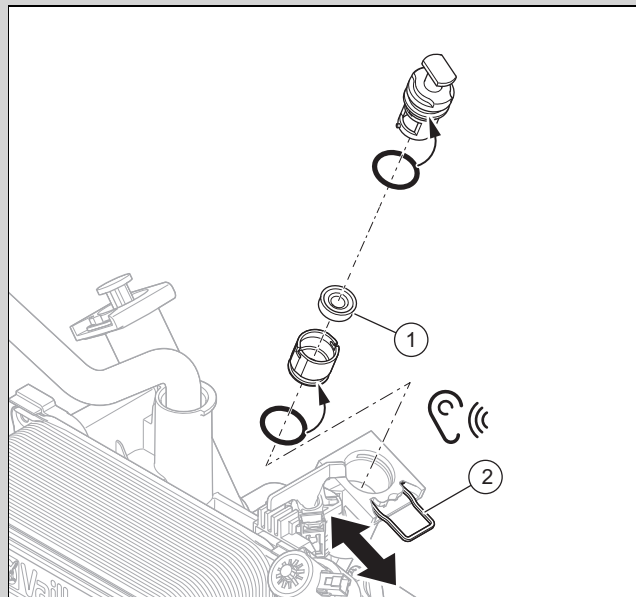
**10.3.5 Kondensatsiphon reinigen**

- 1. Trennen Sie den Kondensatablaufschauch vom Siphon-Unterteil.
- 2. Lösen Sie ggf. den Sicherungsring.
- 3. Nehmen Sie das Siphon-Unterteil ab.
- 4. Entfernen Sie den Schwimmer.
- 5. Spülen Sie das Siphon-Unterteil mit Wasser aus.
- 6. Befüllen Sie das Siphon-Unterteil bis zu einer Füllhöhe von 10 mm unterhalb der Kondensatablaufleitung mit Wasser.
- 7. Setzen Sie den Schwimmer ein.
- 8. Befestigen Sie das Siphon-Unterteil am Kondensatsiphon.
- 9. Befestigen Sie den Sicherungsring.
- 10. Befestigen Sie den Kondensatablaufschauch am Siphon-Unterteil.

**10.3.6 Sieb im Kaltwassereingang reinigen**

**Gültigkeit:** Produkt mit integrierter Warmwasserbereitung

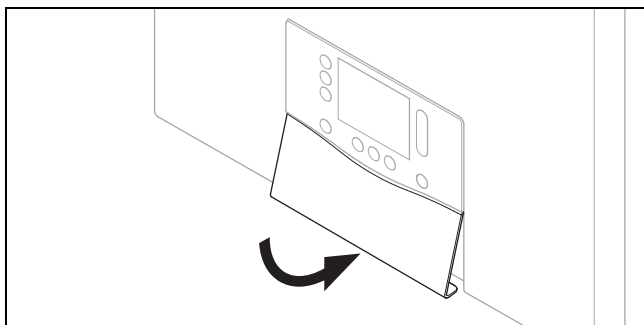
- 1. Schließen Sie das Kaltwasser-Absperrventil.
- 2. Entleeren Sie das Produkt warmwasserseitig.
- 3. Klappen Sie den Schaltkasten nach vorn.



4. Ziehen Sie die Klammer **(2)** heraus in die Wartungsposition. Die Klammer ist gegen Herausfallen gesichert.
5. Ziehen Sie die Baugruppe gerade und ohne Drehbewegung aus dem Produkt.
6. Trennen Sie den untersten Teil der Baugruppe durch Drehen vom Oberteil.
7. Beachten Sie die Einbaulage. Entnehmen Sie das Sieb **(1)**.
8. Spülen Sie das Sieb unter einem Wasserstrahl entgegen der Fließrichtung durch.
9. Wenn das Sieb beschädigt ist oder sich nicht mehr ausreichend reinigen lässt, dann tauschen Sie das Sieb aus.
10. Verwenden Sie stets neue O-Ringe.
11. Setzen Sie das Sieb in der richtigen Einbaulage wieder ein.
12. Schieben Sie die Klammer wieder hinein, bis sie hörbar einrastet.
13. Öffnen Sie das Kaltwasser-Absperrventil.

### 10.3.7 Reinigungs- und Prüfarbeiten abschließen

1. Bauen Sie das Thermo-Kompaktmodul ein. (→ Seite 32)
2. Klappen Sie den Schaltkasten nach oben.
3. Öffnen Sie alle Wartungshähne und den Gasabsperrhahn, falls noch nicht geschehen.
4. Prüfen Sie das Produkt auf Dichtheit. (→ Seite 25)
5. Montieren Sie die Frontverkleidung. (→ Seite 23)



6. Montieren Sie ggf. die Frontblende unterhalb des Displays.

7. Installieren Sie ggf. die Module unterhalb des Produkts (→ Installationsanleitung Modul).
8. Stellen Sie die Stromversorgung her, falls noch nicht geschehen.
9. Schalten Sie das Produkt wieder ein, falls noch nicht geschehen. (→ Seite 20)

### 10.4 Produkt entleeren

1. Nehmen Sie das Produkt vorübergehend außer Betrieb. (→ Seite 43)
2. Schließen Sie die Wartungshähne des Produkts.
3. Schließen Sie den Gasabsperrhahn.
4. Nehmen Sie das Produkt in Betrieb.
5. Starten Sie das Prüfprogramm **P.008**. (→ Seite 18)
6. Öffnen Sie die Entleerungsventile.  
◀ Produkt (Heizkreis) wird entleert.
7. Schließen Sie die Entleerungsventile.
8. Nehmen Sie das Produkt vorübergehend außer Betrieb. (→ Seite 43)

### 10.5 Inspektions- und Wartungsarbeiten abschließen


- ▶ Prüfen Sie den Gasanschlussdruck/Gasfließdruck. (→ Seite 22)
- ▶ Prüfen Sie den CO<sub>2</sub>-Gehalt. (→ Seite 23)
- ▶ Prüfen Sie das Produkt auf Dichtheit. (→ Seite 25)
- ▶ Stellen Sie ggf. das Wartungsintervall neu ein. (→ Seite 30)
- ▶ Protokollieren Sie die Inspektion/Wartung.

## 11 Störungsbehebung

### 11.1 Datenübersicht prüfen

1. Navigieren Sie zum **MENÜ** → **EINSTELLUNGEN** → **Fachhandwerkerebene** → **Datenübersicht**.
2. Lesen Sie den Notbetrieb- und Fehlerhistorie aus, um festzustellen, ob eine Störung vorliegt. (→ Seite 35)

### 11.2 Servicemeldungen

Falls ein eingestelltes Wartungsintervall abgelaufen ist oder eine Servicemeldung vorliegt, dann erscheint  im Display. Das Produkt befindet sich nicht im Fehlermodus.

Wenn mehrere Servicemeldungen gleichzeitig auftreten, dann werden diese auf dem Display angezeigt. Jede Servicemeldung muss bestätigt werden.

Wartungscodes (→ Seite 60)

## 11.3 Fehlermeldungen

Wenn mehrere Fehler gleichzeitig auftreten, dann zeigt das Display die Fehler an. Jeder Fehler muss bestätigt werden.

### 11.3.1 Fehler beheben

- ▶ Beheben Sie die Fehler (Fehlermeldungen/Fehlercodes) nach Prüfung der Maßnahmen.  
Fehlercodes (→ Seite 52)
- ▶ Drücken Sie die Entstörtaste, um das Produkt wieder in Betrieb zu nehmen.
  - Maximale Anzahl der Wiederholungen: 3
- ▶ Wenn Sie den Fehler nicht beheben können und der Fehler auch nach den Entstörversuchen wieder auftritt, dann wenden Sie sich an den Kundendienst.

### 11.3.2 Fehlerhistorie

Wenn Fehler aufgetreten sind, dann stehen max. die 10 letzten Fehlermeldungen in der Fehlerhistorie zur Verfügung.

#### 11.3.2.1 Fehlerhistorie abfragen/löschen

1. Rufen Sie die Fachhandwerkerebene auf. (→ Seite 18)
2. Navigieren Sie zum Menü **Fehlerhistorie**.
  - ◁ Im Display wird die Anzahl der aufgetretenen Fehler, die Fehlernummer und die zugehörige Klartextanzeige angezeigt.
3. Wählen Sie mit der Scrollbar die gewünschte Fehlermeldung aus.
4. Um die Fehlerhistorie zu löschen stellen Sie den Diagnosecode **D.094** ein. (→ Seite 18)
5. Verlassen Sie die Fachhandwerkerebene. (→ Seite 18)

## 11.4 Notbetriebmeldungen

Die Notbetriebmeldungen werden in reversible und irreversible Meldungen aufgeteilt. Die reversiblen **L.XXX** Codes heben sich selbst auf und die irreversiblen **N.XXX** Codes benötigen ein Eingreifen.

Wenn ein irreversibler **N.XXX** Code zum ersten Mal auftritt, dann können Sie über die Entstörtaste versuchen die kurzfristige Komforteinschränkung zu beheben. Bei mehrmaligem Auftreten des gleichen irreversiblen Notbetriebs, führen Sie die Maßnahmen aus der Tabelle durch.

Wenn mehrere irreversible Notbetriebmeldungen gleichzeitig auftreten, dann werden diese auf dem Display angezeigt. Jede irreversible Notbetriebmeldung muss bestätigt werden.

Reversible Notbetriebcodes (→ Seite 61)

Irreversible Notbetriebcodes (→ Seite 61)

### 11.4.1 Notbetriebhistorie abfragen

1. Rufen Sie die Fachhandwerkerebene auf. (→ Seite 18)
2. Navigieren Sie zum Menü **Notbetriebhistorie**.
  - ◁ Im Display wird eine Liste der aufgetretenen Notbetriebmeldungen angezeigt.
3. Wählen Sie mit der Scrollbar die gewünschte Notbetriebmeldung aus.
4. Verlassen Sie die Fachhandwerkerebene. (→ Seite 18)

## 11.5 Produkt entstören



### Hinweis

Maximale Anzahl Wiederholungen: 3.

- ▶ Drücken Sie länger als 3 Sekunden.
  - ◁ Im Display wird angezeigt.
- ▶ Wenn Sie dazu aufgefordert werden, dann bestätigen Sie die Zurücksetzung des Produkts mit .
- ◁ Das Produkt startet neu.
- ▶ Wenn Sie die Störung nicht beheben können, dann kontaktieren Sie den Kundendienst.

## 11.6 Parameter auf Werkseinstellungen zurücksetzen

1. Notieren Sie sich ggf. alle relevanten Einstellungen. Insbesondere die Werte der Diagnosecodes **D.052** und **D.182**, sofern verfügbar. (→ Seite 18)



### Hinweis

Beim Zurücksetzen auf die Werkseinstellung werden alle anlagenspezifischen Einstellungen gelöscht.

2. Stellen Sie den Diagnosecode **D.096** ein. (→ Seite 18)
  - ◁ Parameter werden auf Werkseinstellung zurückgesetzt.
  - ◁ Der Fehlercode **F.105** erscheint, da der Offset der Gasarmatur fehlt. (→ Seite 37)
3. Stellen Sie die Diagnosecodes **D.052** und **D.182** mit den notierten Werten ein.
  - ◁ Der Fehlercode **F.105** wird nicht mehr angezeigt.
4. Überprüfen Sie die anlagenspezifischen Einstellungen und passen Sie diese an.
5. Verlassen Sie die Diagnosecodes. (→ Seite 18)
6. Verlassen Sie die Fachhandwerkerebene. (→ Seite 18)

## 11.7 Defekte Bauteile austauschen

1. Führen Sie vor jeder Reparatur die vorbereitenden Arbeiten aus. (→ Seite 36)
2. Führen Sie nach jeder Reparatur die abschließenden Arbeiten aus. (→ Seite 43)

### 11.7.1 Ersatzteile beschaffen

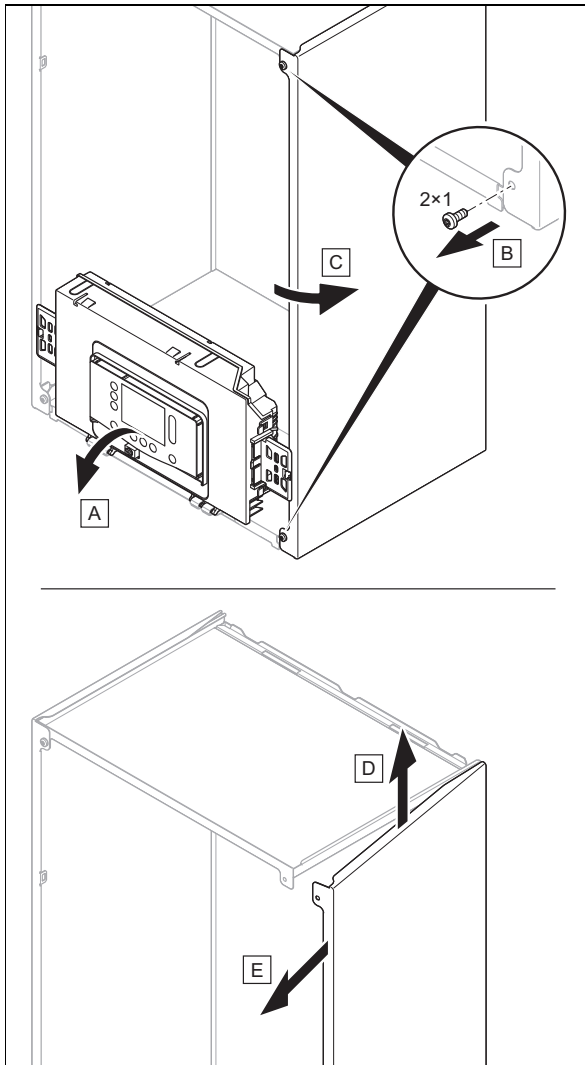
Die Originalbauteile des Produkts sind im Zuge der Konformitätsprüfung durch den Hersteller mitzertifiziert worden. Wenn Sie bei der Wartung oder Reparatur andere, nicht zertifizierte bzw. nicht zugelassene Teile verwenden, dann kann das dazu führen, dass das Produkt den geltenden Normen nicht mehr entspricht und dadurch die Konformität des Produkt erlischt.

Wir empfehlen dringend die Verwendung von Originalersatzteilen des Herstellers, da damit ein störungsfreier und sicherer Betrieb des Produkts gewährleistet ist. Um Informationen über die verfügbaren Originalersatzteile zu erhalten, wenden Sie sich an die Kontaktadresse, die auf der Rückseite der vorliegenden Anleitung angegeben ist.

- ▶ Wenn Sie bei Wartung oder Reparatur Ersatzteile benötigen, dann verwenden Sie ausschließlich für das Produkt zugelassene Ersatzteile.

### 11.7.2 Reparatur vorbereiten

1. Wenn Sie wasserführende Bauteile des Produkts ersetzen wollen, dann entleeren Sie das Produkt. (→ Seite 34)
2. Nehmen Sie das Produkt vorübergehend außer Betrieb. (→ Seite 43)
3. Trennen Sie das Produkt vom Stromnetz.
4. Demontieren Sie ggf. installierte Module unterhalb des Produkts (→ Installationsanleitung Modul).
5. Demontieren Sie die Frontverkleidung. (→ Seite 16)
- 6.



#### Vorsicht!

#### Risiko von Sachschäden durch mechanische Verformung!

Wenn Sie beide Seitenverkleidungen demonstrieren, dann kann sich das Produkt mechanisch verziehen, was zu Schäden z. B. an der Verrohrung führen kann, die Undichtigkeiten zur Folge haben können.

- Demontieren Sie immer nur eine Seitenverkleidung, niemals beide Seitenverkleidungen zur gleichen Zeit.

7. Schließen Sie den Gasabsperrhahn.
8. Schließen Sie die Wartungshähne im Heizungsvorlauf, Heizungsrücklauf und in der Kaltwasserleitung, falls noch nicht geschehen.

9. Stellen Sie sicher, dass kein Wasser auf stromführende Bauteile (z. B. den Schaltkasten) tropft.
10. Demontieren Sie das Luftansaugrohr.
11. Verwenden Sie nur neue Dichtungen und Schrauben.

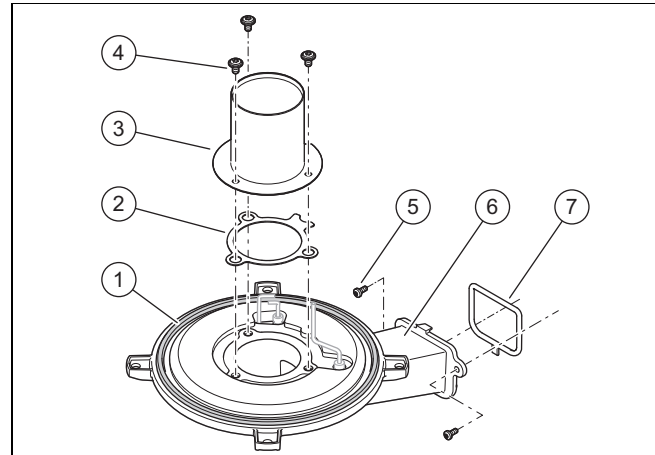
### 11.7.3 Brenner austauschen



#### Hinweis

Tauschen Sie niemals nur den Brenner aus, sondern immer den Brennerflansch, den Brenner und die Regelungselektrode, sowie alle Dichtungen.

1. Bauen Sie das Thermo-Kompaktmodul aus. (→ Seite 31)
2. Demontieren Sie die Zündeletrode. (→ Seite 41)



3. Schrauben Sie die zwei Schrauben (5) zwischen Brennerflansch (6) und Gebläse heraus.
4. Nehmen Sie den Brennerflansch ab.
5. Montieren Sie den neuen Brenner (3) mit einer neuen Brennerdichtung (2) an den neuen Brennerflansch.
6. Schrauben Sie die drei Schrauben (4) fest.
  - Anzugsdrehmoment: 6 Nm
7. Montieren Sie den neuen Brennerflansch mit einer neuen Brennerflanschdichtung (1). Erneuern Sie die Dichtung (7) zwischen Brennerflansch und Gebläse.
8. Schrauben Sie die zwei Schrauben vom Brennerflansch fest.
  - Anzugsdrehmoment: 5,5 Nm
9. Montieren Sie die neue Regelungselektrode an den neuen Brennerflansch. (→ Seite 41)
10. Setzen Sie die Zündeletrode mit einer neuen Dichtung ein.



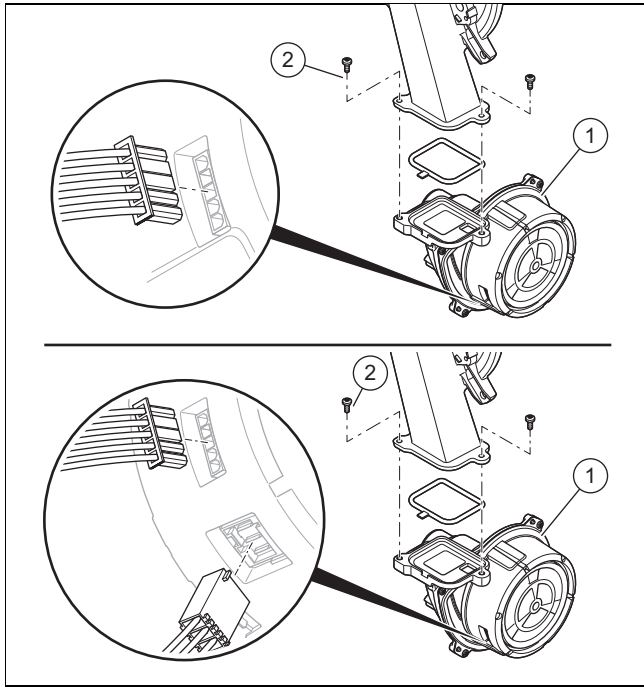
#### Hinweis

Berühren Sie die Zünd- und Regelungselektroden nur am Keramikteil.

11. Bauen Sie das Thermo-Kompaktmodul ein. (→ Seite 32)

### 11.7.4 Gebläse austauschen

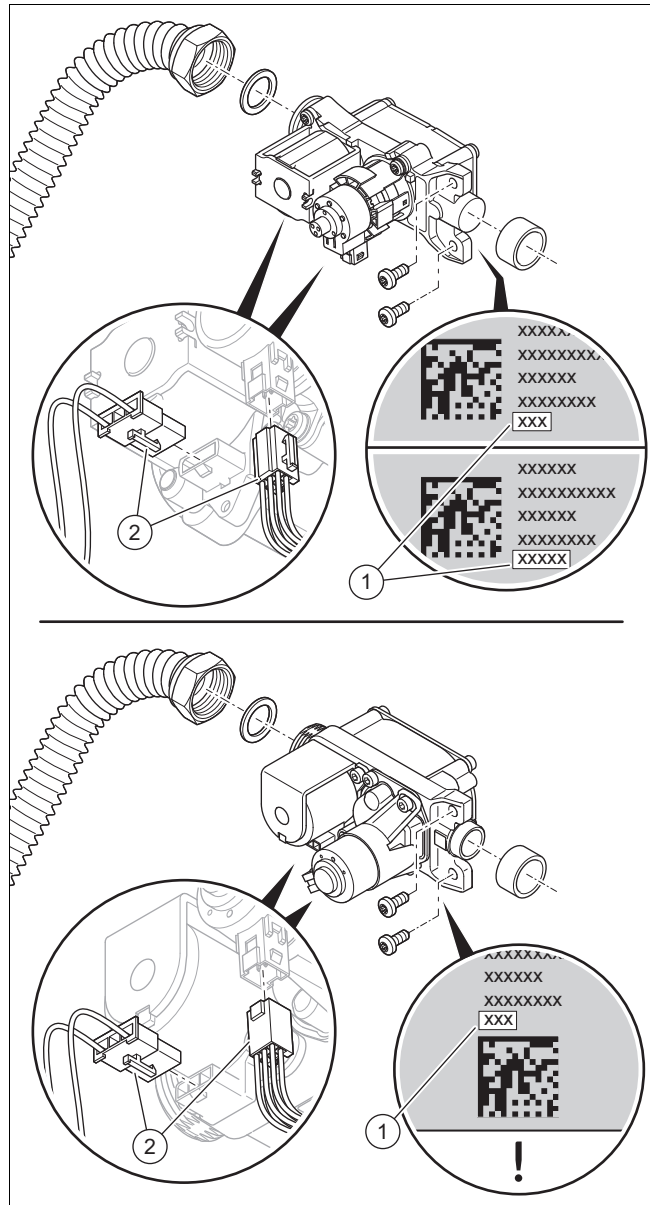
1. Bauen Sie die Gasarmatur aus. (→ Seite 37)



2. Ziehen Sie den Stecker, ggf. die beiden Stecker vom Gebläsemotor ab.
3. Ziehen Sie das Luftansaugrohr aus dem oberen Halter heraus, neigen Sie das Luftansaugrohr nach vorne und nehmen Sie das Luftansaugrohr vom Ansaugstutzen ab.
4. Schrauben Sie zwei Schrauben (2) zwischen Gemischrohr und Gebläseflansch heraus.
5. Entfernen Sie das Gebläse (1).
6. Setzen Sie das neue Gebläse ein. Erneuern Sie dabei alle Dichtungen.
7. Schrauben Sie die zwei Schrauben zwischen Gemischrohr und Gebläseflansch fest.
  - Anzugsdrehmoment: 5,5 Nm
8. Bauen Sie die Gasarmatur ein. (→ Seite 37)
9. Stecken Sie das Luftansaugrohr auf den Ansaugstutzen, neigen Sie das Luftansaugrohr nach hinten und drücken Sie das Luftansaugrohr in den oberen Halter.
10. Stecken Sie den Stecker, ggf. die beiden Stecker am Gebläsemotor auf.

### 11.7.5 Gasarmatur austauschen

#### Gasarmatur ausbauen



1. Ziehen Sie die zwei Stecker (2) von der Gasarmatur ab.
2. Schrauben Sie die Überwurfmutter an der Gasarmatur los.
3. Lösen Sie die beiden Schrauben zur Befestigung der Gasarmatur am Gebläse.
4. Entfernen Sie die Gasarmatur.
5. Lesen Sie den aufgedruckten Offset (1) von der Rückseite bzw. von der Unterseite der neuen Gasarmatur ab.

#### Gasarmatur einbauen

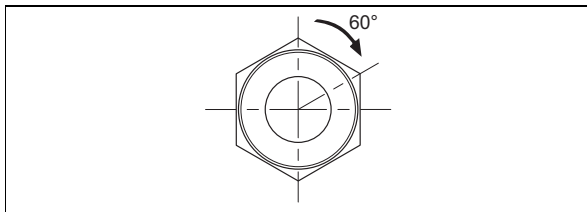
6. Setzen Sie die Gasarmatur ein. Erneuern Sie dabei alle Dichtungen.
7. Befestigen Sie die Gasarmatur am Gebläse mithilfe der beiden Schrauben.

- Anzugsdrehmoment: 5,5 Nm

8. **Alternative 1:**

- ▶ Schrauben Sie die Überwurfmutter an der Gasarmatur mit einer neuen Dichtung an. Sichern Sie dabei das Gasrohr gegen Verdrehen.
  - Anzugsdrehmoment: 40 Nm

8. **Alternative 2:**



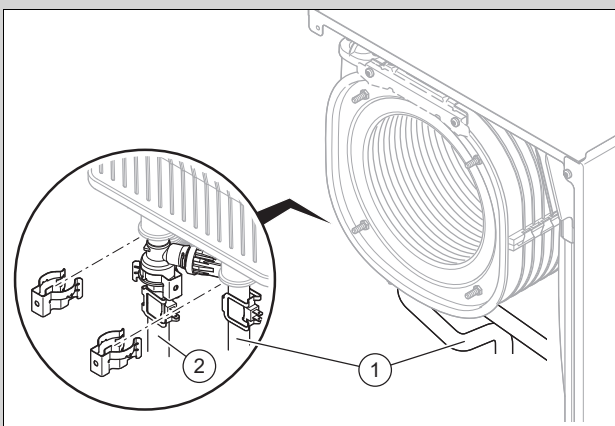
- ▶ Schrauben Sie die Überwurfmutter an der Gasarmatur mit einer neuen Dichtung an. Sichern Sie dabei das Gasrohr gegen Verdrehen.
  - Anzugsdrehmoment: 15 Nm + 60°

- Stecken Sie die zwei Stecker der Gasarmatur auf.
- Prüfen Sie die Gasarmatur und die Anschlüsse auf Dichtheit. (→ Seite 25)
- Montieren Sie die Frontverkleidung. (→ Seite 23)
- Schalten Sie das Produkt ein. (→ Seite 20)
- Wenn der abgelesene Offset 5 Stellen hat, dann stellen Sie den Diagnosecode **D.052** mit den ersten 3 Stellen ein. (→ Seite 18)
- Wenn der abgelesene Offset 3 Stellen hat, dann stellen Sie den Diagnosecode **D.052** ein. (→ Seite 18)
- Verlassen Sie die Diagnosecodes. (→ Seite 18)
- Prüfen Sie den CO<sub>2</sub>-Gehalt. (→ Seite 23)

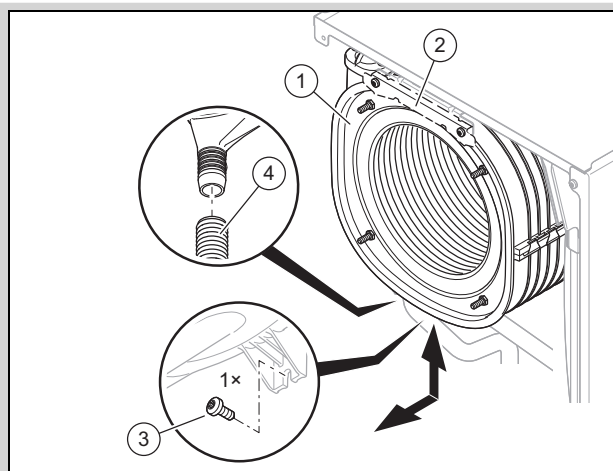
**11.7.6 Wärmetauscher austauschen**

- Demontieren Sie das Anschlussstück für die Luft-Abgas-Führung. (→ Seite 14)
- Demontieren Sie die Seitenverkleidung. (→ Seite 36)
- Bauen Sie das Thermo-Kompaktmodul aus. (→ Seite 31)

**Gültigkeit:** Produkt ohne integrierte Warmwasserbereitung UND außer VCW 43CF/1-7 I (N-BE)

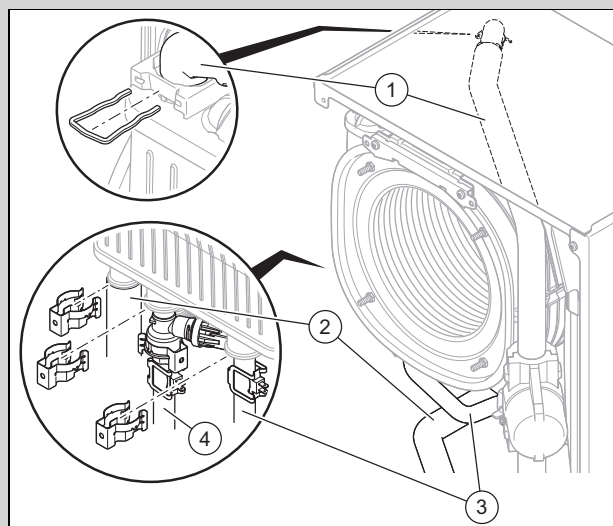


- ▶ Entfernen Sie die Klammern am Vorlaufrohr (1) und am Rücklaufrohr (2).
- ▶ Lösen Sie die Rohre des Vor-/Rücklaufs am Wärmetauscher.



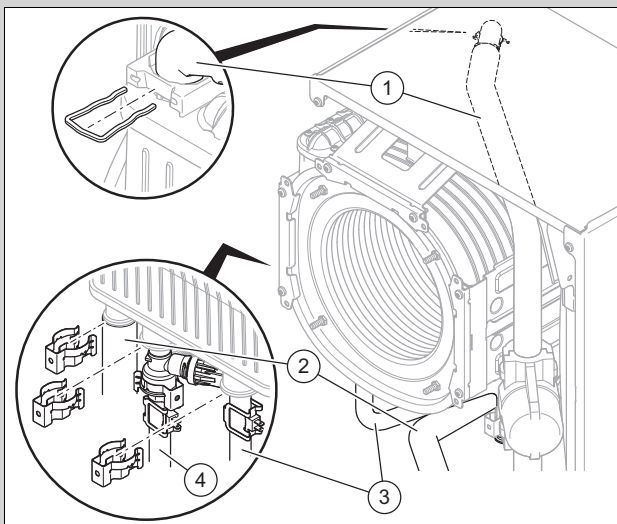
- ▶ Ziehen Sie den Kondensatablaufschauch (4) vom Wärmetauscher (1) ab.
- ▶ Wenn der Wärmetauscher mit einem Halter (2) befestigt ist, dann entfernen Sie die zwei Schrauben am vorderen Halter und nehmen Sie den Halter ab.

**Gültigkeit:** Produkt mit integrierter Warmwasserbereitung UND außer VCW 43CF/1-7 I (N-BE)



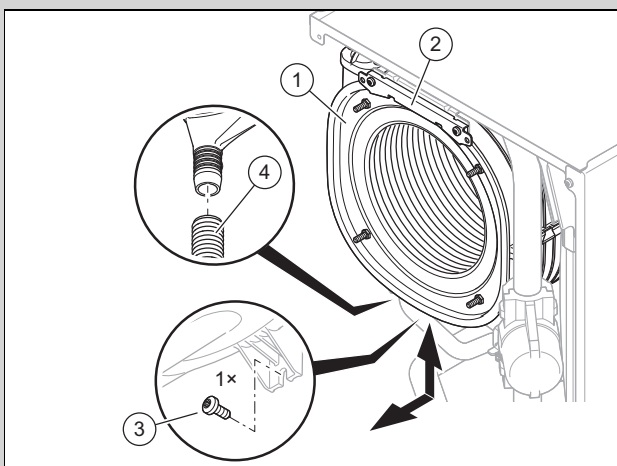
- ▶ Entfernen Sie die Klammer am Kaltwassereingang (1) und lösen Sie das Rohr am Wärmetauscher.
- ▶ Entfernen Sie die Klammer am Warmwasserrohr am Ausgang des Wärmetauschers (2).
- ▶ Entfernen Sie die Klammern am Vorlaufrohr (3) und am Rücklaufrohr (4).
- ▶ Lösen Sie die Rohre des Vor-/Rücklaufs und des Warmwassers am Wärmetauscher.

**Gültigkeit:** Produkt mit integrierter Warmwasserbereitung UND VCW 43CF/1-7 I (N-BE)



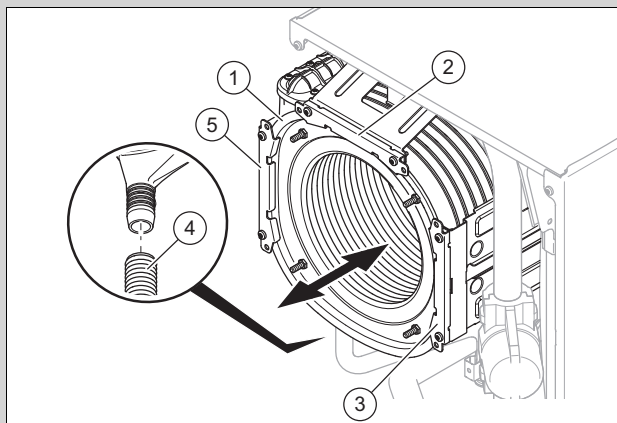
- ▶ Entfernen Sie die Klammer am Kaltwassereingang (1) und lösen Sie das Rohr am Wärmetauscher.
- ▶ Entfernen Sie die Klammer des Warmwasserrohr am Ausgang des Wärmetauschers (2).
- ▶ Entfernen Sie die Klammern am Vorlaufrohr (3) und am Rücklaufrohr (4).
- ▶ Lösen Sie die Rohre des Vor-/Rücklaufs und des Warmwassers am Wärmetauscher.

**Gültigkeit:** Produkt mit integrierter Warmwasserbereitung UND außer VCW 43CF/1-7 I (N-BE)



- ▶ Ziehen Sie den Kondensatablaufschauch (4) vom Wärmetauscher (1) ab.
- ▶ Entfernen Sie die zwei Schrauben am vorderen Halter (2) und nehmen Sie den Halter ab.

**Gültigkeit:** Produkt mit integrierter Warmwasserbereitung UND VCW 43CF/1-7 I (N-BE)



- ▶ Ziehen Sie den Kondensatablaufschauch (4) vom Wärmetauscher (1) ab.
- ▶ Entfernen Sie die zwei Schrauben am vorderen Halter (2) und nehmen Sie den Halter ab.
- ▶ Entfernen Sie die zwei Schrauben am rechten Halter (3), am linken Halter (5) und nehmen Sie die Halter ab.

**Gültigkeit:** Produkt mit integrierter Warmwasserbereitung UND außer VCW 43CF/1-7 I (N-BE)

- ▶ Entfernen Sie die Schraube (3) an der Unterseite des Wärmetauschers.
- ▶ Ziehen Sie den Wärmetauscher nach unten und schräg nach vorne heraus.
- ▶ Setzen Sie den neuen Wärmetauscher in die Nuten der Rückwand ein.
- ▶ Schrauben Sie eine neue Schraube an der Unterseite des Wärmetauschers fest.
- ▶ Wenn Sie den vorderen Halter abgenommen haben, dann schrauben Sie den Halter mit jeweils zwei neuen Schrauben fest.

**Gültigkeit:** Produkt mit integrierter Warmwasserbereitung UND VCW 43CF/1-7 I (N-BE)

- ▶ Ziehen Sie den Wärmetauscher nach vorne heraus.
- ▶ Setzen Sie den neuen Wärmetauscher in die Nuten der linken und rechten Halter ein.
- ▶ Schrauben Sie die Halter mit jeweils zwei neuen Schrauben fest.

**Gültigkeit:** Produkt ohne integrierte Warmwasserbereitung

- ▶ Stecken Sie das Vor-/Rücklaufrohr bis zum Anschlag in den Wärmetauscher. Erneuern Sie dabei alle Dichtungen.
- ▶ Befestigen Sie die Klammern am Vor-/Rücklaufrohr.

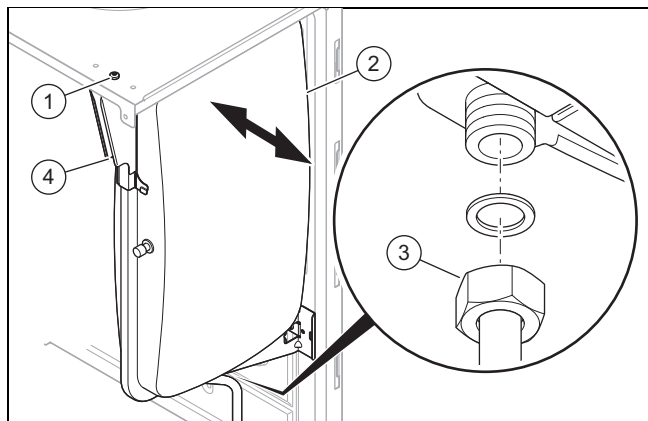
**Gültigkeit:** Produkt mit integrierter Warmwasserbereitung

- ▶ Stecken Sie das Vor-/Rücklaufrohr und das Warmwasserrohr bis zum Anschlag in den Wärmetauscher. Erneuern Sie dabei alle Dichtungen.
- ▶ Befestigen Sie die Klammern am Vor-/Rücklaufrohr und am Warmwasserrohr.

4. Befestigen Sie den Kondensatablaufschauch am Wärmetauscher.
5. Bauen Sie das Thermo-Kompaktmodul ein. (→ Seite 32)
6. Montieren Sie die Seitenverkleidung. (→ Seite 43)

7. Montieren Sie das Anschlussstück für die Luft-Abgas-Führung. (→ Seite 14)
8. Befüllen Sie die Heizungsanlage. (→ Seite 21)
9. Entlüften Sie die Heizungsanlage. (→ Seite 21)

### 11.7.7 Ausdehnungsgefäß austauschen



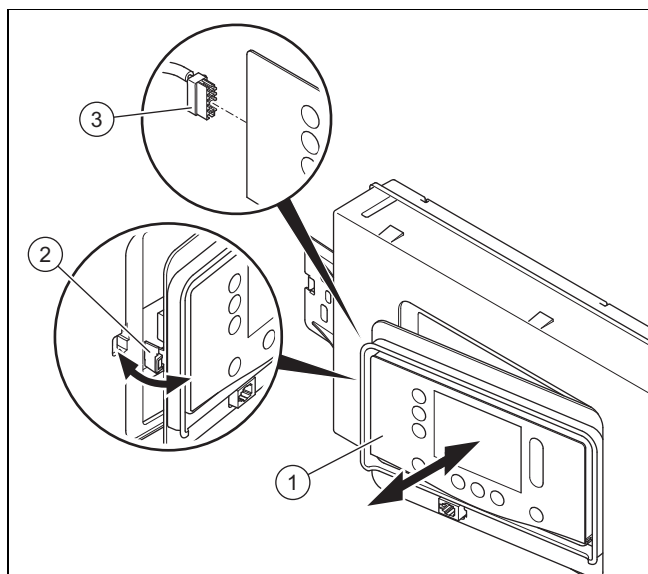
1. Lösen Sie die Mutter (3).
2. Lösen Sie die Schraube (1) des Halteblechs (4) und nehmen Sie das Halteblech ab.
3. Ziehen Sie das Ausdehnungsgefäß (2) zur Seite heraus.
4. Setzen Sie das neue Ausdehnungsgefäß in das Produkt ein.
5. Schrauben Sie die Mutter unter dem Ausdehnungsgefäß fest. Verwenden Sie dabei eine neue Dichtung.
6. Befestigen Sie das Halteblech mit der Schraube.
7. Befüllen Sie die Heizungsanlage. (→ Seite 21)
8. Entlüften Sie die Heizungsanlage. (→ Seite 21)

### 11.7.8 Display austauschen



#### Hinweis

Ersatzteile dürfen nur einmal verwendet werden.



1. Lösen Sie das Display (1) aus dem Halter (2) auf der linken Seite.
2. Ziehen Sie den Stecker (3) am Display ab.
3. Tauschen Sie das Display.
4. Stecken Sie den Stecker an das neue Display auf.

5. Montieren Sie das Display in die Halter.
6. Stellen Sie die Stromversorgung her.
  - ◀ Es findet ein Datenaustausch zwischen Leiterplatte und Display statt.

### 11.7.9 Leiterplatte austauschen



#### Hinweis

Ersatzteile dürfen nur einmal verwendet werden.

Wenn der Fehler **F.064** vorliegt, dann prüfen Sie erst den Diagnosecode **D.166** bevor Sie die Leiterplatte austauschen.

1. Öffnen Sie den Schaltkasten. (→ Seite 16)
2. Tauschen Sie die Leiterplatte entsprechend den beiliegenden Montage- und Installationsanleitungen.
3. Schließen Sie den Schaltkasten. (→ Seite 18)
4. Stellen Sie die Stromversorgung her.
  - ◀ Es findet ein Datenaustausch zwischen Leiterplatte und Display statt.

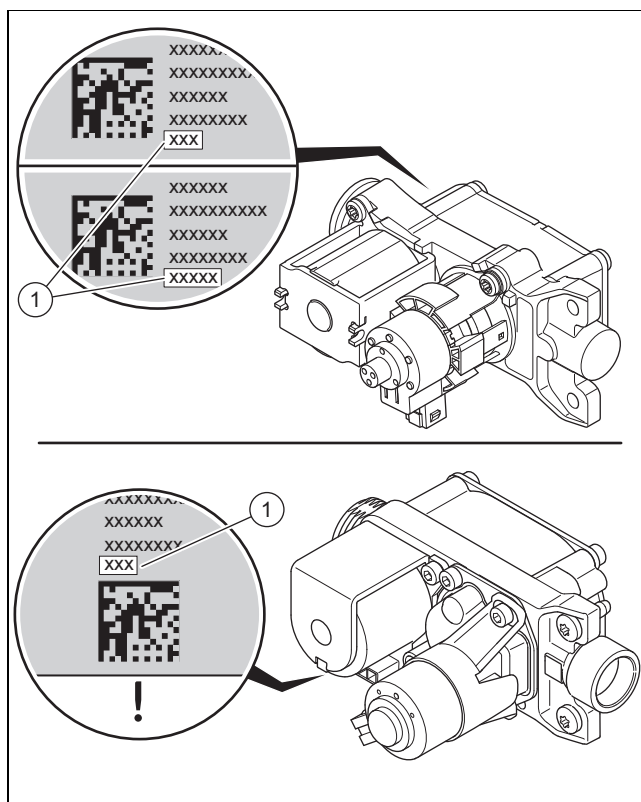
### 11.7.10 Leiterplatte und Display austauschen



#### Hinweis

Ersatzteile dürfen nur einmal verwendet werden.

**Bedingung:** Leiterplatte und Display defekt



1. Lesen Sie den aufgedruckten Offset (1) von der Rückseite bzw. von der Unterseite der Gasarmatur ab. Verwenden Sie z. B. einen Spiegel.
2. Öffnen Sie den Schaltkasten. (→ Seite 16)
3. Tauschen Sie die Leiterplatte und das Display entsprechend den beiliegenden Montage- und Installationsanleitungen aus.
4. Schließen Sie den Schaltkasten. (→ Seite 18)



5. Tauschen Sie die Regelungselektrode aus. (→ Seite 41)
6. Montieren Sie die Frontverkleidung. (→ Seite 23)
7. Stellen Sie die Stromversorgung her.
8. Schalten Sie das Produkt ein. (→ Seite 20)
  - ◁ Das Produkt wechselt nach dem Einschalten direkt ins Menü zur Einstellung der Sprache.
9. Wählen Sie die gewünschte Sprache aus.
10. Lesen Sie den **DSN-Code** (Geräteerkennung) vom Typenschild auf der Rückseite des Schaltkastens ab.
11. Stellen Sie den richtigen Wert (über **D.093**) für den jeweiligen Produkttyp ein. (→ Seite 18)
  - ◁ Die Elektronik ist jetzt auf den Produkttyp eingestellt und die Parameter aller Diagnosecodes entsprechen den Werkseinstellungen.
  - ◁ Der Installationsassistent startet.
12. Wenn der abgelesene Offset 5 Stellen hat, dann stellen Sie den Diagnosecode **D.052** mit den ersten 3 Stellen ein. (→ Seite 18)
13. Wenn der abgelesene Offset 3 Stellen hat, dann stellen Sie den Diagnosecode **D.052** ein. (→ Seite 18)
14. Überprüfen Sie die anlagenspezifischen Einstellungen und passen Sie diese an.
15. Starten Sie die Prüfprogramme **P.001** und **P.003** (→ Seite 18).

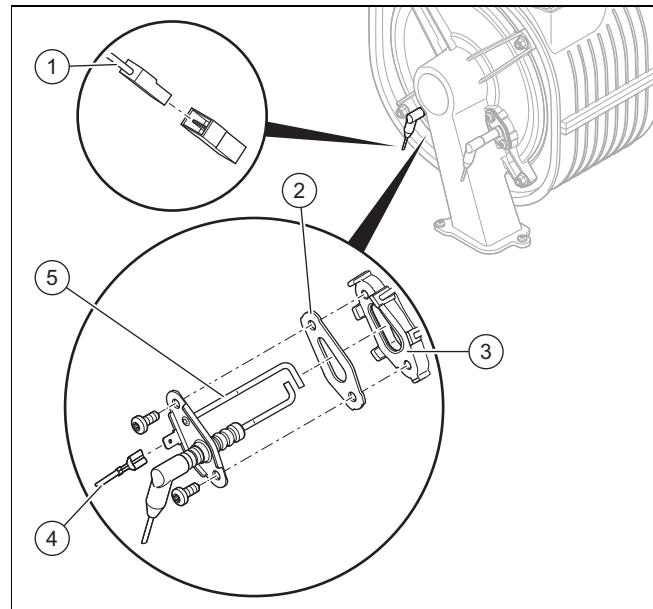
### 11.7.11 Zündelektrode austauschen



#### **Gefahr!** **Lebensgefahr durch heiße Abgase!**

Dichtungen, Schrauben und Dämmungen an der Regelungselektrode und der Brennkammer dürfen nicht beschädigt sein.

- ▶ Vermeiden Sie die Beschädigung der Brenner-Dämmmatte an der Rückwand des Brennkammerdeckels.
- ▶ Wechseln Sie die Brenner-Dämmmatte aus, sobald diese Anzeichen von Beschädigung zeigt.
- ▶ Erneuern Sie bei jedem Austausch Dichtung und Schrauben der Zündelektrode.



1. Ziehen Sie das Erdungskabel (**4**) ab.
2. Ziehen Sie den Stecker (**1**) des Kabels der Zündelektrode ab.
3. Schrauben Sie beide Schrauben heraus.
4. Fädeln Sie die Zündelektrode (**5**) vorsichtig aus dem Brennerflansch (**3**). Achten Sie darauf, dass Sie die Brenner-Dämmmatte auf der Rückseite des Brennkammerdeckels nicht beschädigen.
5. Entfernen Sie die Dichtungsreste am Brennerflansch.
6. Setzen Sie die neue Zündelektrode mit neuer Dichtung (**2**) ein.



#### **Hinweis**

Berühren Sie die neue Zündelektrode nur am Keramikteil. Die Reinigung der Zündelektrode ist untersagt.

7. Schrauben Sie die Zündelektrode mit zwei neuen Schrauben fest.
  - Anzugsdrehmoment: 3 Nm
8. Stecken Sie den Stecker der Zündleitung der Zündelektrode wieder auf.
9. Stecken Sie den Stecker des Erdungskabels wieder auf.

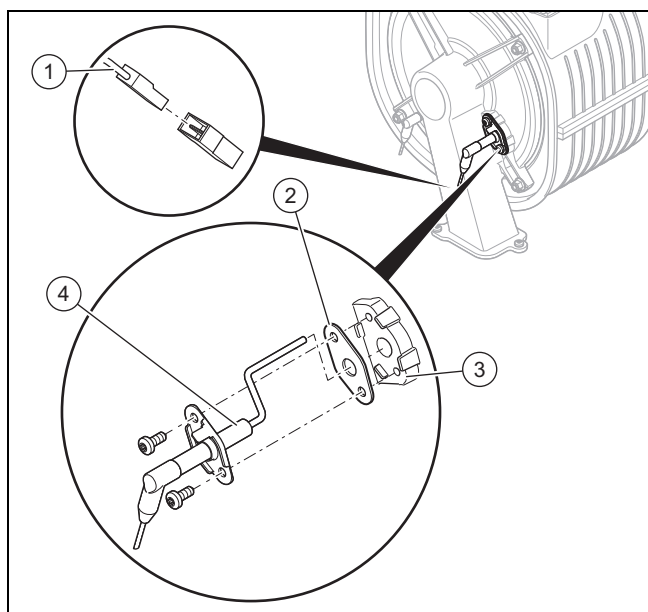
### 11.7.12 Regelungselektrode austauschen



#### **Gefahr!** **Lebensgefahr durch heiße Abgase!**

Dichtungen, Schrauben und Dämmungen an der Regelungselektrode und der Brennkammer dürfen nicht beschädigt sein.

- ▶ Vermeiden Sie die Beschädigung der Brenner-Dämmmatte an der Rückwand des Brennkammerdeckels.
- ▶ Wechseln Sie die Brenner-Dämmmatte aus, sobald diese Anzeichen von Beschädigung zeigt.
- ▶ Erneuern Sie bei jedem Austausch Dichtung und Schrauben der Regelungselektrode.



1. Ziehen Sie den Stecker (1) des Kabels der Regelungselektrode ab.
2. Schrauben Sie beide Schrauben heraus.
3. Fädeln Sie die Regelungselektrode (4) vorsichtig aus dem Brennerflansch (3). Achten Sie darauf, dass Sie die Brenner-Dämmmatte auf der Rückseite des Brennkammerdeckels nicht beschädigen.
4. Entfernen Sie die Dichtungreste am Brennerflansch.
5. Setzen Sie die neue Regelungselektrode mit neuer Dichtung (2) ein.



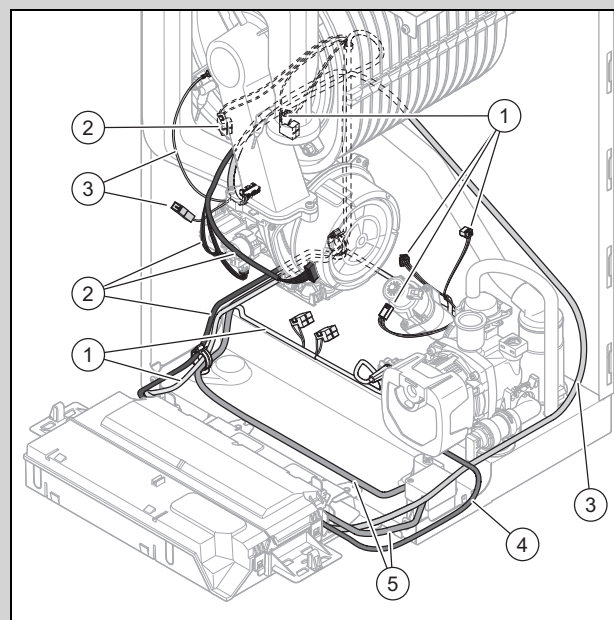
#### Hinweis

Berühren Sie die neue Regelungselektrode nur am Keramikteil. Die Reinigung der Regelungselektrode ist untersagt.

6. Schrauben Sie die Regelungselektrode mit zwei neuen Schrauben fest.
  - Anzugsdrehmoment: 3 Nm
7. Stecken Sie den Stecker der Zündleitung der Regelungselektrode wieder auf.
8. Montieren Sie die Frontverkleidung. (→ Seite 23)
9. Öffnen Sie den Gasabsperrhahn.
10. Schließen Sie das Produkt an die Stromversorgung an.
11. Schalten Sie über **D.146**, den Diagnosecode **D.147** frei. (→ Seite 18)
12. Setzen Sie den Diagnosecode **D.147** auf **Neue Elektrode** (→ Seite 18).
13. Prüfen Sie den CO<sub>2</sub>-Gehalt. (→ Seite 23)

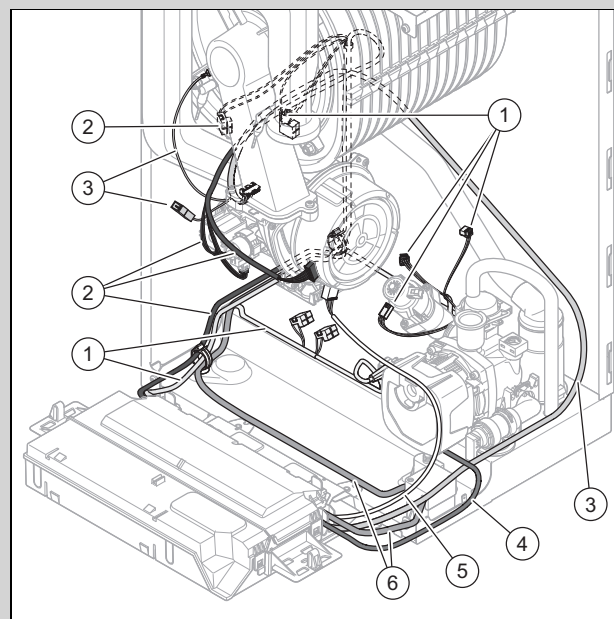
### 11.7.13 Kabelbäume verlegen

**Gültigkeit:** VC 20CS/1-7 I (N-BE) ODER VC 30CS/1-7 I (N-BE) ODER VCW 36CF/1-7 I (N-BE)



- |   |   |   |   |
|---|---|---|---|
| 1 | Kabelbaum Hydraulik (Flügelrad-Wasser-durchflusssensor, Wasserdrucksensor, Vorrangumschaltventil) | 2 | Kabelbaum (Gebläse, Gasarmatur, Temperatursensoren) |
|   |   | 3 | Kabelbaum Zündung                                   |
|   |   | 4 | Kabel Hocheffizienzpumpe                            |
|   |   | 5 | Netzanschlusskabel                                  |

**Gültigkeit:** VCW 43CF/1-7 I (N-BE)

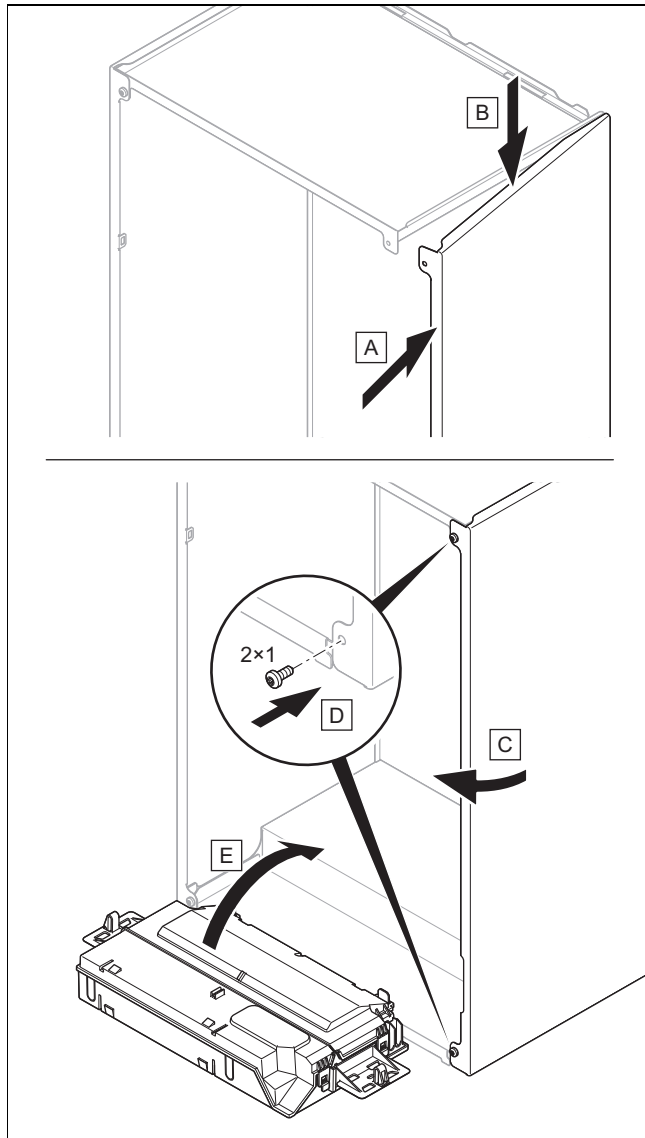


- |   |   |   |                          |
|---|---|---|--------------------------|
| 1 | Kabelbaum Hydraulik (Flügelrad-Wasser-durchflusssensor, Wasserdrucksensor, Vorrangumschaltventil) | 3 | Kabelbaum Zündung        |
| 2 | Kabelbaum (Gebläse, Gasarmatur, Temperatursensoren)   | 4 | Kabel Hocheffizienzpumpe |
|   |   | 5 | Kabel 230V Gebläse       |
|   |   | 6 | Netzanschlusskabel       |

1. Montieren Sie die Kabelbäume, wie in der Abbildung dargestellt.

- Achten Sie beim Aufstecken der Stecker auf die farbliche Kodierung.

### 11.7.14 Reparatur abschließen



- Wenn Sie die Seitenverkleidung demontiert haben, dann montieren Sie die Seitenverkleidung, wie in der Abbildung dargestellt.
- Schrauben Sie die Seitenverkleidung mit zwei neuen Schrauben fest.
- Öffnen Sie alle Wartungshähne und den Gasabsperrhahn, falls noch nicht geschehen.
- Prüfen Sie das Produkt auf Dichtheit. (→ Seite 25)
- Montieren Sie die Frontverkleidung. (→ Seite 23)
- Montieren Sie ggf. die Frontblende unterhalb des Displays.
- Installieren Sie ggf. die Module unterhalb des Produkts (→ Installationsanleitung Modul).
- Stellen Sie die Stromversorgung her, falls noch nicht geschehen.
- Schalten Sie das Produkt wieder ein, falls noch nicht geschehen. (→ Seite 20)

## 12 Außerbetriebnahme

### 12.1 Vorübergehend außer Betrieb nehmen

- Drücken Sie den Geräte Hauptschalter an der Unterseite des Produkts.
  - ◀ Das Display erlischt.
- Schließen Sie den Gasabsperrhahn.
- Schließen Sie bei Produkten mit angeschlossenem Warmwasserspeicher zusätzlich das Kaltwasser-Absperrentil.

### 12.2 Endgültig außer Betrieb nehmen

- Entleeren Sie das Produkt. (→ Seite 34)
- Drücken Sie den Geräte Hauptschalter an der Unterseite des Produkts.
  - ◀ Das Display erlischt.
- Trennen Sie das Produkt vom Stromnetz.
- Schließen Sie den Gasabsperrhahn.
- Schließen Sie bei Produkten mit angeschlossenem Warmwasserspeicher zusätzlich das Kaltwasser-Absperrentil.

## 13 Recycling und Entsorgung

### Verpackung entsorgen

- ▶ Entsorgen Sie die Verpackung ordnungsgemäß.
- ▶ Beachten Sie alle relevanten Vorschriften.

## 14 Kundendienst

Kontaktdaten für unseren Kundendienst finden Sie unter der auf der Rückseite angegebenen Adresse oder unter [www.vaillant.be](http://www.vaillant.be).

Les coordonnées de notre service après-vente sont indiquées au verso ou sur le site [www.vaillant.be](http://www.vaillant.be).

Contactgegevens over ons serviceteam vindt u op het aan de achterkant opgegeven adres of [www.vaillant.be](http://www.vaillant.be).

## Anhang

### A Fachhandwerkerebene



#### Hinweis

Da die Codetabelle für verschiedene Produkte genutzt wird, sind einige Codes und einige Schritte im Installationsassistenten möglicherweise nicht sichtbar.

Einstellebene	Werte		Einheit	Schrittweite, Auswahl, Erläuterung	Werkseinstellung
	min.	max.			
Zugangscode eingeben	00	99		1 (FHW-Code 17)	
Datenübersicht	aktueller Wert				
<b>Installationsassistent</b>					
→ Sprache:				auswählbare Sprachen	Länderspezifisch
→ Datum:				aktuelles Datum	
→ Uhrzeit:				aktuelle Uhrzeit	
→ Geräteerkennung (DSN)	0	199		Geräteerkennung einstellen (wird nur im doppelten Ersatzteifall angezeigt)	
→ Anlage mit Wasser befüllen				Fülldruck prüfen und Heizungsanlage ggf. nachfüllen.	
→ Hydraulische Betriebsart	0	4		<b>0: Ohne Bypass <math>\Delta p</math>-konst.</b> <b>1: Ohne Byp. <math>\Delta p</math>-konst.-Kick</b> <b>2: Bypass <math>\Delta p</math>-konst.</b> <b>3: Spreizung <math>\Delta T</math></b> <b>4: Feste Pumpenstufe</b>	*
→ Verfügbaren Druck justieren			mbar		
→ Auswahl Gasart				<b>Erdgas</b> Es wird nur die Auswahl für das jeweilige Produkt angezeigt.	
→ Abgasinstallation Einfachbelegung				Die Anpassung erfolgt automatisch. Produktabhängig	
→ Witterungsgeführte Regelung				<b>0: Deaktiviert</b> <b>1: Aktiviert</b> Diese Funktion muss aktiviert werden, wenn ein Aussentempersensor und kein Raumtemperaturregler installiert ist.	
→ Kontakt Fachhandwerker				<b>Firma, Telefonnummer</b>	
<b>Assistent für hydraulischen Abgleich</b>					
<b>Prüfprogramme</b>					
→ P.000 - P.008	aktueller Wert			Genauere Informationen finden Sie in der Tabelle Prüfprogramme.	
<b>Aktortest</b>					
→ T.001 - T.007	aktueller Wert			Genauere Informationen finden Sie in der Tabelle Aktortest.	
<b>Diagnosecodes</b>					
→ D.XXX - D.XXX	aktueller Wert			Genauere Informationen finden Sie in der Tabelle Diagnosecodes.	
<b>Fehlerhistorie</b>					
→ F.XXX - F.XXX	aktueller Wert			Fehlercodes werden nur dann angezeigt und können gelöscht werden, wenn Fehler aufgetreten sind. Genauere Informationen finden Sie in der Tabelle Fehlercodes.	
<b>Notbetriebshistorie</b>					
* Wählen Sie für die vor Ort befindliche Anlage den optimalen Betriebspunkt aus.					

Einstellebene	Werte		Einheit	Schrittweite, Auswahl, Erläuterung	Werkseinstellung
	min.	max.			
→ L.XXX - L.XXX → N.XXX - N.XXX	aktueller Wert			Reversible Codes Irreversible Codes Genauere Informationen finden Sie in der Tabelle Notbetriebscodes.	
Werkseinstellungen?				Nein, Ja	
<b>Anlagenkonfiguration</b> (Auswahl nur möglich, wenn ein Reglermodul VRC 710 installiert ist)					
→ Status:				S.XXX	
→ Heizen	aktueller Wert		°C	Vorlaufsolltemperatur:	
	aktueller Wert		°C	Vorlaufisttemperatur:	
	10	99	°C	AT-Abschaltgrenze:	20
	0.10	4.00		Heizkurve:	0.10
	30	80	°C	Min. Vorlaufsolltemperatur:	30
	40	80	°C	Max. Vorlaufsolltemperatur:	40
				Absenmodus: Eco, Reduziert	Reduziert
→ Warmwasser				Zirkulationsp.: Aus, An	Aus
				Legio.schutz Tag: Aus, Täglich, Wochentag	Aus
				Legio.schutz Uhrzeit:	
→ Estrichrocknungsprofile	0	90	°C	Vorlaufsolltemperatur für Tag 1-29 anzeigen und einstellen.	
<b>Estrichrocknung</b> (Auswahl nur möglich, wenn ein Reglermodul VRC 710 installiert ist)				Aktiviert die Estrichrocknung für frisch verlegten Estrich entsprechend der Einstellungen unter <b>Estrichrocknungsprofile</b> . <b>Trocknung Tag:</b> <b>Estrichrocknung Temp.: °C</b>	
* Wählen Sie für die vor Ort befindliche Anlage den optimalen Betriebspunkt aus.					

## B Diagnosecodes



### Hinweis

Da die Codetabelle für verschiedene Produkte genutzt wird, sind einige Codes beim jeweiligen Produkt möglicherweise nicht sichtbar oder nicht einstellbar.

Diagnosecode	Werte		Einheit	Schrittweite, Auswahl, Erläuterung	Werkseinstellung
	min.	max.			
<b>D.000</b> Maximalbelastung im Heizbetrieb	produktabhängig		kW	einstellbare Heizungsteillast: Der Einstellbereich ist in den Technischen Daten einsehbar. Nicht alle Produkte haben einen Einstellbereich. <b>auto:</b> Produkt passt max. Heizungsteillast automatisch an aktuellen Anlagenbedarf an.	<b>auto</b>
<b>D.001</b> Nachlaufzeit Heizungspumpe	1	60	min	1 Nachlaufzeit interne Pumpe für Heizbetrieb	5
<b>D.002</b> Maximale Brennersperrzeit	2	60	min	1 Maximale Brennersperrzeit Heizung bei 20 °C Vorlauftemperatur	20
<b>D.003</b> Auslauftemperatur Istwert	aktueller Wert		°C	1	
<b>D.004</b> Warmwasserspeichertemperatur	aktueller Wert		°C	Messwert des Speichertemperatursensors.	
<b>D.005</b> Heizungsvorlauftemperatur Sollwert	aktueller Wert		°C	Maximal der in <b>D.071</b> eingestellte Wert, begrenzt durch einen eBUS-Regler, falls angeschlossen.	
<b>D.006</b> Warmwassertemperatur Sollwert	aktueller Wert		°C		35
<b>D.008</b> Status Raumthermostat (230V)				<b>Aus, An</b>	

Diagnosecode	Werte		Einheit	Schrittweite, Auswahl, Erläuterung	Werkseinstellung
	min.	max.			
<b>D.009</b> Sollwert des eBUS-Reglers	aktueller Wert			Wird angezeigt, wenn ein Regler angeschlossen ist.	
<b>D.010</b> Status Heizungspumpe	aktueller Wert			<b>Aus, An</b>	
<b>D.011</b> Status externe Pumpe	aktueller Wert			<b>Aus, An</b>	
<b>D.012</b> Status Speicherladepumpe	aktueller Wert			<b>Aus, An</b>	
<b>D.013</b> Status Zirkulationspumpe	aktueller Wert			<b>Aus, An</b>	
<b>D.015</b> Pumpendrehzahl Istwert	aktueller Wert		%		
<b>D.016</b> Status Raumthermostat (24V)	aktueller Wert			<b>Aus, An</b>	
<b>D.017</b> Heizungsregelungsart				<b>Vorlauftemperaturregelung</b> <b>Rücklauf-temp.regelung</b> (Wenn Sie die Rücklauf-temperaturregelung aktiviert haben, dann ist die Funktion der automatischen Ermittlung der Heizleistung nicht aktiv.)	<b>Vorlauf-temperaturregelung</b>
<b>D.018</b> Betriebsart Heizungspumpe				<b>Dauerhaft</b> (Pumpe läuft während Raumthermostat-Anforderung) <b>Eco</b> (Pumpe läuft intermittierend nach Brennerbetrieb. Pumpenzyklus: 5 min an/25 min aus.)	<b>Eco</b>
<b>D.020</b> Einstellung max. Warmwassertemperatur	50	70	°C	1 nur Produkt mit Warmwasserbereitung	70 (Heizgerät) 65 (Kombigerät)
<b>D.021</b> Status Warmstart für WW	aktueller Wert			<b>Aus, An</b>	
<b>D.022</b> Status Warmwasseranforderung	aktueller Wert			<b>Aus, An</b>	
<b>D.023</b> Status Heizanforderung	aktueller Wert			<b>Aus, An</b>	
<b>D.025</b> Status Warmwasser-Anforderung eBUS-Regler	aktueller Wert			<b>Aus, An</b> (Wird angezeigt, wenn ein Regler angeschlossen ist.)	
<b>D.026</b> Funktion internes Zusatzrelais <b>D.027</b> Funktion externes Zubehörrelais 1 <b>D.028</b> Funktion externes Zubehörrelais 2	1	9		<b>1: Zirkulationspumpe</b> <b>2: Externe Pumpe</b> <b>3: Speicherladepumpe</b> <b>4: Dunstabzugshaube</b> <b>5: Externes Magnetventil</b> <b>6: Externe Fehlermeldung</b> <b>7: eBUS Fernbedienung</b> <b>8: Legionellenschutzpumpe</b> <b>9: Bypassventil Solarspeicher</b>	<b>2</b>
<b>D.029</b> Durchfluss Heizkreis	aktueller Wert		l/h	Aktuelle Durchflussmenge durch Wasserdurchflusssensor	
<b>D.031</b> Automatische Füllrichtung	aktueller Wert			<b>1. Halbautomatisch</b> <b>2. Automatisch</b>	
<b>D.033</b> Gebläsedrehzahl Sollwert	aktueller Wert		U/min		
<b>D.034</b> Gebläsedrehzahl Istwert	aktueller Wert		U/min		
<b>D.035</b> Stellung 3-Wege-Ventil	aktueller Wert		%	<b>0: Position Heizen</b> <b>1: Parallelbetrieb</b> (Mittelposition) <b>2: Warmwasser</b>	1
<b>D.036</b> Durchfluss Warmwasserkreis	aktueller Wert		l/min	Aktuelle Durchflussmenge durch Flügelrad Wasserdurchflusssensor	

Diagnosecode	Werte		Einheit	Schrittweite, Auswahl, Erläuterung	Werkseinstellung
	min.	max.			
<b>D.039</b> Kaltwassertemperatur	aktueller Wert		°C	Warmwassereinlauftemperatur	
<b>D.040</b> Vorlauftemperatur Istwert	aktueller Wert		°C		
<b>D.041</b> Rücklauftemperatur Heizkreis	aktueller Wert		°C		
<b>D.043</b> Heizkurve	0,1	4,0		0,05	1,2
<b>D.045</b> Offset Heizkurve	5	30	°C	1	21
<b>D.047</b> Außentemperatur	aktueller Wert		°C	Nur in Verbindung mit einem Außentemperatursensor.	
<b>D.052</b> Offset Schrittmotor Gasarmatur	101	188		Gültig für die ersten 3 Stellen des 3- oder 5-stelligen Offsets. Offset auf der Rückseite der Gasarmatur angegeben.	100
	10	80		Gültig für die letzten 2 Stellen des 3-stelligen Offsets. Offset auf der Unterseite der Gasarmatur angegeben.	100
<b>D.058</b> Nachheizen Solarkreis	3	5		<b>3: Min. Sollwert WW 60 °C</b> <b>5: Auto</b> <b>Auslauftemperatur 40 °C:</b> <ul style="list-style-type: none"> <li>– Bei einer Einlauftemperatur ≤ 35 °C startet der Wärmeerzeuger, um die eingestellte Auslauftemperatur zu erreichen.</li> <li>– Bei einer Einlauftemperatur &gt; 35 °C stoppt der Wärmeerzeuger, bzw. startet nicht. Ist die Einlauftemperatur &lt; 30 °C, dann startet der Wärmeerzeuger erneut.</li> </ul> <b>Auslauftemperatur 60 °C:</b> <ul style="list-style-type: none"> <li>– Bei einer Einlauftemperatur ≤ 55 °C startet der Wärmeerzeuger, um die eingestellte Auslauftemperatur zu erreichen.</li> <li>– Bei einer Einlauftemperatur &gt; 55 °C stoppt der Wärmeerzeuger, bzw. startet nicht. Ist die Einlauftemperatur &lt; 50 °C, dann startet der Wärmeerzeuger erneut.</li> </ul> Nur für Produkte mit integrierter Warmwasserbereitung.	5
<b>D.060</b> Anzahl Überhitzungsfehler	aktueller Wert				
<b>D.061</b> Anzahl Zündfehler	aktueller Wert				
<b>D.062</b> Nachtabsenkung	0	30	°C	1	0
<b>D.064</b> Durchschnittliche Zündzeit	aktueller Wert		s		
<b>D.065</b> Maximale Zündzeit	aktueller Wert		s		
<b>D.066</b> Warmstart Aktivierung				<b>Warmstart deaktiviert</b> <b>Warmstart aktiviert</b>	Produktabhängig
<b>D.067</b> Restliche Brennersperrzeit	aktueller Wert		min		
<b>D.068</b> Anzahl erfolgloser Zündungen im 1. Versuch	aktueller Wert				
<b>D.069</b> Anzahl erfolgloser Zündungen im 2. Versuch	aktueller Wert				

Diagnosecode	Werte		Einheit	Schrittweite, Auswahl, Erläuterung	Werkseinstellung
	min.	max.			
<b>D.070</b> Einstellung 3-Wege-Ventil	0	2		<b>0: Auto</b> <b>1: Position Heizen</b> Nur für Produkte ohne integrierter Warmwasserbereitung.	0
<b>D.071</b> Maximale Vorlaufsolltemperatur	40	80	°C	1	75
<b>D.072</b> Pumpennachlauf nach Speicherladung	0	10	min	Interne Pumpe	2
<b>D.073</b> Offset Sollwert Warmwasser	-15	5	K	1	0
<b>D.074</b> Legionellenschutz integrierter Speicher				<b>Aus, An</b>	<b>An</b>
<b>D.075</b> Maximale Dauer der Speicherladung	20	90	min	1	45
<b>D.077</b> Maximale Belastung Warmwasserbetrieb	leistungsabhängig		kW	1	max. Belastung
<b>D.078</b> Maximale Vorlauftemperatur Sollwert Warmwasser	50	80	°C	1 <b>Hinweis</b> Der gewählte Wert muss mindestens 15 K bzw. 15 °C über dem eingestellten Speichersollwert liegen.	75
<b>D.080</b> Betriebsstunden Heizung	aktueller Wert		h		
<b>D.081</b> Betriebsstunden Warmwasser	aktueller Wert		h		
<b>D.082</b> Brennerstarts Heizbetrieb	aktueller Wert				
<b>D.083</b> Brennerstarts Warmwasser	aktueller Wert				
<b>D.084</b> Betriebsstunden bis Wartung	„- - -“	7000	h	1 „- - -“ = deaktiviert	5000
<b>D.085</b> Minimalbelastung des Geräts	leistungsabhängig		kW	1	min. Belastung
<b>D.088</b> Minimaler Warmwasserdurchfluss	aktueller Wert			<b>1,5 l/min (ohne Verz.)</b> <b>3,7 l/min (2 s verzögert)</b>	
<b>D.090</b> eBUS-Regler				<b>Nicht erkannt</b> <b>Erkannt</b>	
<b>D.091</b> Status DCF-Verbindung				<b>Kein Empfang</b> <b>Datenempfang</b> <b>Synchronisiert</b> <b>Gültig</b>	
<b>D.092</b> Schichtladespeicher				<b>Nicht verbunden</b> <b>Kommunikationsfehler</b> <b>Verbindung aktiv</b>	
<b>D.093</b> Geräteerkennung (DSN)	aktueller Wert				Produktabhängig
<b>D.094</b> Fehlerhistorie anzeigen/löschen				<b>Nein, Ja</b>	
<b>D.095</b> Softwareversionen	aktueller Wert				
<b>D.096</b> Werkseinstellungen				<b>Nein, Ja</b>	
<b>D.098</b> Wert Kodierwiderstand				<b>Kodierwiderstand 1</b> <b>Kodierwiderstand 3</b>	
<b>D.124</b> Smart ECO aktueller Status	aktueller Wert				



Diagnosecode	Werte		Einheit	Schrittweite, Auswahl, Erläuterung	Werkseinstellung
	min.	max.			
<b>D.125</b> Auslauftemperatur Warmwasserspeicher	aktueller Wert		°C		
<b>D.128</b> Minimale Soll-Vorlauftemperatur Heizung	aktueller Wert		°C		40
<b>D.129</b> Minimaler Sollwert Warmwasser	aktueller Wert		°C		40
<b>D.145</b> Deaktivierung Erkennung Luft-Abgas-Führung blockiert	aktueller Wert			Diagnosecode zur Deaktivierung der Prüfung der Abgasblockade. Verwenden Sie diesen Diagnosecode nur dann, wenn das Produkt während der Erstinbetriebnahme den Fehlercode <b>F.035</b> anzeigt. Nachdem die Luft-Abgas-Führung überprüft und ggf. die Blockade behoben wurde, muss die Überprüfung der Abgasblockade über <b>D.145</b> deaktiviert werden.	
<b>D.146</b> Freigabe Tausch Regelungselektrode				<b>Nein, Ja</b>	
<b>D.147</b> Austausch Regelungselektrode				<b>Nein</b> <b>Neue Elektrode</b> (Auswahl <b>Neue Elektrode</b> nur möglich, wenn <b>D.146</b> freigeschaltet ist)	
<b>D.156</b> Freigabe Gasumstellung				<b>Nein, Ja</b>	
<b>D.157</b> Auswahl Gasart				<b>0: Nicht ausgewählt</b> <b>1: Erdgas</b> <b>2: Propan 30/37 mbar</b> <b>3: Sondergas FR</b> <b>4: Sondergas GB</b> <b>5: Sondergas IT</b> <b>6: Propan 50 mbar</b> <b>7: Ls Gas</b> Nur die Auswahl für das jeweilige Produkt wird hier angezeigt.	Produktabhängig
<b>D.158</b> Einstellung Gas-Luftverhältnis	0	5		<b>0: Standardwert</b> <b>1: Abmagerung 1</b> <b>2: Abmagerung 2</b> <b>3: Abmagerung 3</b> <b>4: Abmagerung 4</b> <b>5: Abmagerung 5</b> Nur bei Erdgasbetrieb.	0
<b>D.159</b> Sperrzeit Umschaltvorgang				<b>Deaktiviert, Aktiviert</b> Sperrzeit Umschaltvorgang zwischen Warmwasser- und Heizbetrieb.	<b>Aktiviert</b>
<b>D.160</b> Wasserdruck Sollwert	1,0	2,0	bar	0,1 Produktabhängig	1,5
<b>D.161</b> Wartungsdatum	aktueller Wert				Aktuelles Datum + 1 Jahr
<b>D.162</b> Witterungsgeführte Regelung				<b>0: Deaktiviert</b> <b>1: Aktiviert</b> Gilt nur, wenn ein Aussentemperatursensor und kein Raumtemperaturregler installiert ist. Produktabhängig	1
<b>D.163</b> Funktion internes Zubehörelais 2				<b>1: Zirkulationspumpe</b> <b>11: Autom. Fülleinrichtung</b> Bei Produkten mit einer automatischen Fülleinrichtung ist die Werkseinstellung 11 eingestellt.	Produktabhängig
<b>D.164</b> Abgasinstallation Einfachbelegung	-5	5			0

Diagnosecode	Werte		Einheit	Schrittweite, Auswahl, Erläuterung	Werkseinstellung
	min.	max.			
<b>D.166</b> ADC Fehlerindex	0	13		1: Rücklauf temperatursensor prüfen 3: Kodiewiderstand Lüfter prüfen 5: Kodiewiderstand Wärmezelle prüfen 6: Regelungselektrode prüfen 7-8: Zündelektrode prüfen 9: Vorlauf temperatursensor prüfen 11: WW Einlauf temperatursensor prüfen 12-13: Regelungselektrode prüfen	
<b>D.167</b> Verbindung Speicher	0	1		0: Speicher nicht angeschl. 1: Speicher angeschlossen	0
<b>D.170</b> Hydraulische Betriebsart	0	4		0: Ohne Bypass $\Delta p$ -konst. 1: Ohne Byp. $\Delta p$ -konst.-Kick 2: Bypass $\Delta p$ -konst. 3: Spreizung $\Delta T$ 4: Feste Pumpenstufe Die Diagnosecodes <b>D.171 - D.175</b> beziehen sich auf die Auswahl in <b>D.170</b> .	Produktabhängig
<b>D.171</b> Sollwert Druckniveau	100	400	mbar	Gültig für <b>Ohne Bypass <math>\Delta p</math>-konst., Ohne Byp. <math>\Delta p</math>-konst.-Kick</b> und <b>Bypass <math>\Delta p</math>-konst..</b>	200
<b>D.172</b> Sollwert Spreizung	aktueller Wert		K	Gültig für <b>Spreizung <math>\Delta T</math></b> .	20
<b>D.173</b> Minimales Druckniveau	aktueller Wert		mbar	Gültig für <b>Spreizung <math>\Delta T</math></b> .	100
<b>D.174</b> Maximales Druckniveau	aktueller Wert		mbar	Gültig für <b>Ohne Byp. <math>\Delta p</math>-konst.-Kick, Bypass <math>\Delta p</math>-konst. und Spreizung <math>\Delta T</math></b> .	400
<b>D.175</b> Pumpenstufe	aktueller Wert		%	10 Gültig für <b>Feste Pumpenstufe</b> .	100
<b>D.182</b> Offset Schrittmotor Gasarmatur 2	10	80		Gültig für die letzten beiden Stellen von Gasarmaturen mit einem Offset mit 5 Stellen. Gültig für Produkte mit der eingestellten Gasart Flüssiggas.	100

## C Statuscodes



### Hinweis

Da die Codetabelle für verschiedene Produkte genutzt wird, sind einige Codes beim jeweiligen Produkt möglicherweise nicht sichtbar.

Code	Bedeutung
<b>S.000</b>	Für den Heizbetrieb liegt keine Anforderung vor.
<b>S.001</b>	Der Heizbetrieb ist aktiv und das Gebläse befindet sich im Vorlauf.
<b>S.002</b>	Der Heizbetrieb ist aktiv und die Heizungspumpe befindet sich im Vorlauf.
<b>S.003</b>	Der Heizbetrieb ist aktiv und das Gerät zündet.
<b>S.004</b>	Der Heizbetrieb ist aktiv und der Brenner ist in Betrieb.
<b>S.005</b>	Der Heizbetrieb ist aktiv und die Heizungspumpe und das Gebläse befinden sich im Nachlauf.
<b>S.006</b>	Der Heizbetrieb ist aktiv und das Gebläse befindet sich im Nachlauf.
<b>S.007</b>	Der Heizbetrieb ist aktiv und die Heizungspumpe befindet sich im Nachlauf.
<b>S.008</b>	Der Heizbetrieb ist aktiv und das Gerät befindet sich in der Brennersperrezeit.
<b>S.009</b>	Der Heizbetrieb ist aktiv und das Gerät führt eine automatische Driftadaptation der Regelungselektrode durch, um die Alterung der Elektrode auszugleichen.
<b>S.010</b>	Für eine Warmwasser-Zapfung liegt keine Anforderung vor.
<b>S.011</b>	Die Warmwasser-Zapfung ist aktiv und das Gebläse befindet sich im Anlauf.
<b>S.012</b>	Die Warmwasser-Zapfung ist aktiv und die Heizungspumpe befindet sich im Vorlauf.
<b>S.013</b>	Die Warmwasser-Zapfung ist aktiv und das Gerät zündet.
<b>S.014</b>	Die Warmwasser-Zapfung ist aktiv und der Brenner ist in Betrieb.

Code	Bedeutung
S.015	Die Warmwasser-Zapfung ist aktiv und Heizungspumpe und Gebläse befinden sich im Nachlauf.
S.016	Die Warmwasser-Zapfung ist aktiv und das Gebläse befindet sich im Nachlauf.
S.017	Die Warmwasser-Zapfung ist aktiv und die Heizungspumpe befindet sich im Nachlauf.
S.019	Die Warmwasser-Zapfung ist aktiv und das Gerät führt eine automatische Driftadaption der Regelungselektrode durch, um die Alterung der Elektrode auszugleichen.
S.020	Für die Warmwasser-Speicherladung liegt keine Anforderung vor.
S.021	Die Warmwasser-Speicherladung ist aktiv und das Gebläse läuft an.
S.022	Die Warmwasser-Speicherladung ist aktiv und die Pumpe befindet sich im Vorlauf.
S.023	Die Warmwasser-Speicherladung ist aktiv und das Gerät zündet.
S.024	Die Warmwasser-Speicherladung ist aktiv und der Brenner ist in Betrieb.
S.025	Die Warmwasser-Speicherladung ist aktiv und die Pumpe und das Gebläse befinden sich im Nachlauf.
S.026	Die Warmwasser-Speicherladung ist aktiv und das Gebläse befindet sich im Nachlauf.
S.027	Die Warmwasser-Speicherladung ist aktiv und die Heizungspumpe befindet sich im Nachlauf.
S.028	Die Warmwasser-Speicherladung ist aktiv und das Gerät befindet sich in der Brennersperrzeit.
S.029	Die Warmwasser-Speicherladung ist aktiv und das Gerät führt eine automatische Driftadaption der Ionisationselektrode durch, um die Alterung der Elektrode auszugleichen.
S.030	Es liegt keine Anforderung des Thermostats vor. Der Heizbetrieb ist blockiert.
S.031	Der Heizbetrieb ist deaktiviert und es liegt keine Warmwasseranforderung an.
S.032	Das Gebläse wird aufgrund einer zu hohen Drehzahlabweichung neu gestartet.
S.034	Die Frostschutzfunktion ist aktiv.
S.039	Fußboden-Anlegethermostat oder Kondensatpumpe blockieren den Brennerbetrieb. Das Gerät befindet sich in einer Wartezeit.
S.041	Der Wasserdruck im Heizungssystem ist zu hoch.
S.042	Eine externe Einheit (z. B. Kondensatpumpe oder externe Abgasklappe) blockieren den Brennerbetrieb. Das Gerät befindet sich in einer Wartezeit.
S.054	Aufgrund von Wassermangel befindet sich das Gerät in einer Wartezeit.
S.057	Der Notbetrieb der Verbrennungsregelung blockiert den Brennerbetrieb. Das Gerät befindet sich in einer Wartezeit.
S.059	Wärmeanforderung vorhanden. Die Umlaufwassermenge ist für einen Brennerstart nicht ausreichend.
S.088	Das Entlüftungsprogramm ist aktiv.
S.091	Der Präsentationsmodus mit limitierter Funktionalität ist aktiv.
S.092	Der Selbsttest der Umlaufwassermenge ist aktiv.
S.093	Eine Abgasmessung ist aktuell nicht möglich.
S.096	Der Selbsttest für den Rücklaufftemperatursensor ist aktiv. Die Heizanforderungen sind blockiert.
S.097	Der Selbsttest für den Wasserdrucksensor ist aktiv. Die Heizanforderungen sind blockiert.
S.098	Der Selbsttest für Vor- & Rücklaufftemperatursensor ist aktiv. Die Heizanforderungen sind blockiert.
S.109	Der Standby-Modus ist aktiv.
S.199	Das Gerät wird automatisch mit Wasser befüllt.
S.326	Der hydraulische Sensor- und Aktortest ist aktiv.
S.328	Die externe Pumpe läuft permanent und ist nicht mit dem Gerät verbunden.
S.335	Es wird überprüft, ob eine Abgasblockade vorhanden ist.
S.599	Das Gerät hat einen Fehler.

## D Fehlercodes



### Hinweis

Da die Codetabelle für verschiedene Produkte genutzt wird, sind einige Codes beim jeweiligen Produkt möglicherweise nicht sichtbar.

Code/Bedeutung	mögliche Ursache	Maßnahme
<b>F.000</b> Das Signal des Vorlauftemperatursensors ist unterbrochen.	Stecker Vorlauftemperatursensor nicht gesteckt/lose	▶ Prüfen Sie den Stecker und die Steckverbindung des Vorlauf-temperatursensors.
	Vorlauftemperatursensor defekt	▶ Tauschen Sie den Vorlauftemperatursensor aus.
	Stecker auf Leiterplatte nicht gesteckt/lose	▶ Prüfen Sie den Stecker und die Steckverbindung.
	Unterbrechung im Kabelbaum	▶ Prüfen Sie den Kabelbaum.
<b>F.001</b> Das Signal des Rücklauf-temperatursensors ist unterbrochen.	Stecker Rücklauf-temperatursensor nicht gesteckt/lose	▶ Prüfen Sie den Stecker und die Steckverbindung des Rück-lauf-temperatursensors.
	Rücklauf-temperatursensor defekt	▶ Tauschen Sie den Rücklauf-temperatursensor aus.
	Stecker auf Leiterplatte nicht gesteckt/lose	▶ Prüfen Sie den Stecker und die Steckverbindung.
	Unterbrechung im Kabelbaum	▶ Prüfen Sie den Kabelbaum.
<b>F.002</b> Das Signal des Warmwasser-anschluss-Temperatursensors ist unterbrochen.	Stecker Warmwasseranschluss-Temperatursensor nicht ge-steckt/lose	▶ Prüfen Sie den Stecker und die Steckverbindung des Warm-wasseranschluss-Temperatursensors.
	Warmwasseranschluss-Tempe-ratursensor defekt	▶ Tauschen Sie den Warmwasseranschluss-Temperatursensor aus.
	Stecker auf Leiterplatte nicht gesteckt/lose	▶ Prüfen Sie den Stecker und die Steckverbindung.
	Unterbrechung im Kabelbaum	▶ Prüfen Sie den Kabelbaum.
<b>F.003</b> Das Signal des Speichertempe-ratursensors ist unterbrochen.	Temperatursensor Schichtlade-speicher defekt oder nicht ange-schlossen	▶ Prüfen Sie den Stecker vom Temperatursensor, von der Leiter-platte und den Kabelbaum am Schichtladespeicher.
<b>F.010</b> Der Vorlauftemperatursensor ist kurzgeschlossen.	Vorlauftemperatursensor defekt	▶ Tauschen Sie den Vorlauftemperatursensor aus.
	Kurzschluss im Kabelbaum	▶ Prüfen Sie den Kabelbaum und tauschen Sie den Kabelbaum ggf. aus.
	Vorlauftemperatursensor-Kabel defekt	▶ Prüfen Sie das Vorlauftemperatursensor-Kabel.
<b>F.011</b> Der Rücklauf-temperatursensor ist kurzgeschlossen.	Rücklauf-temperatursensor defekt	▶ Tauschen Sie den Rücklauf-temperatursensor aus.
	Kurzschluss im Kabelbaum	▶ Prüfen Sie den Kabelbaum und tauschen Sie den Kabelbaum ggf. aus.
	Rücklauf-temperatursensor-Ka-bel defekt	▶ Prüfen Sie das Rücklauf-temperatursensor-Kabel.
<b>F.012</b> Der Warmwasseranschluss-Temperatursensor ist kurzge-schlossen.	Warmwasseranschluss-Tempe-ratursensor defekt	▶ Tauschen Sie den Warmwasseranschluss-Temperatursensor aus.
	Kurzschluss im Kabelbaum	▶ Prüfen Sie den Kabelbaum und tauschen Sie den Kabelbaum ggf. aus.
	Kabel des Warmwasser-anschluss-Temperatursensors defekt	▶ Prüfen Sie das Kabel des Warmwasseranschluss-Temperatursensors.
<b>F.013</b> Der Speichertemperatursensor ist kurzgeschlossen.	Speichertemperatursensor defekt	▶ Tauschen Sie den Speichertemperatursensor aus.
	Kurzschluss im Kabelbaum	▶ Prüfen Sie den Kabelbaum und tauschen Sie den Kabelbaum ggf. aus.
	Kurzschluss im Verbindungskabel	▶ Prüfen Sie das Verbindungskabel und tauschen Sie es ggf. aus.

Code/Bedeutung	mögliche Ursache	Maßnahme
<b>F.020</b> Der Sicherheitstemperaturbegrenzer (STB) unterbricht die Gasventilsteuerung. Das Gasventil wurde geschlossen, weil die Temperatur des Vorlauf- oder Rücklauftemperatursensors den Maximalgrenzwert überschritten hat.	Vorlauftemperatursensor defekt	▶ Tauschen Sie den Vorlauftemperatursensor aus.
	Rücklauftemperatursensor defekt	▶ Tauschen Sie den Rücklauftemperatursensor aus.
	Masseverbindung fehlerhaft	▶ Prüfen Sie die Masseverbindung.
	Schwarzentladung über Zündkabel, Zündstecker oder Zündelektrode	▶ Prüfen Sie Zündkabel, Zündstecker und Zündelektrode.
<b>F.022</b> Es ist kein oder zu wenig Wasser im Produkt oder der Wasserdruck ist zu niedrig.	Im Produkt ist zu wenig/kein Wasser.	▶ Befüllen Sie die Heizungsanlage.
	Wasserdrucksensor defekt	▶ Tauschen Sie den Wasserdrucksensor aus.
	Unterbrechung im Kabelbaum	▶ Prüfen Sie den Kabelbaum.
	Kabel zur Pumpe/zum Wasserdrucksensor lose/nicht gesteckt/defekt	▶ Prüfen Sie das Kabel zur Pumpe/zum Wasserdrucksensor.
	Magnetventil der automatischen Füllleinrichtung defekt	▶ Prüfen Sie die automatische Füllleinrichtung und tauschen Sie die Füllleinrichtung ggf. aus.
	Internes Ausdehnungsgefäß defekt	▶ Prüfen Sie das interne Ausdehnungsgefäß und tauschen Sie es ggf. aus.
<b>F.023</b> Die Temperaturspreizung zwischen Vor-/ Rücklauf ist zu groß.	Pumpe blockiert	▶ Prüfen Sie die Pumpe auf Funktionsfähigkeit.
	Luft im Produkt	▶ Entlüften Sie die Heizungsanlage.
	Pumpe läuft in Minderleistung	▶ Prüfen Sie die Pumpe auf Funktionsfähigkeit.
	Anschluss Vor- und Rücklauf-temperatursensor verwechselt	▶ Prüfen Sie den Anschluss des Vor- und Rücklauf-temperatursensor.
<b>F.024</b> Der Temperaturanstieg ist zu schnell.	Pumpe blockiert	▶ Prüfen Sie die Pumpe auf Funktionsfähigkeit.
	Pumpe läuft in Minderleistung	▶ Prüfen Sie die Pumpe auf Funktionsfähigkeit.
	Luft im Produkt	▶ Entlüften Sie die Heizungsanlage.
	Anlagendruck zu gering	▶ Prüfen Sie den Anlagendruck.
	Schwerkraftbremse blockiert	▶ Prüfen Sie die Schwerkraftbremse auf Funktionsfähigkeit.
	Schwerkraftbremse falsch eingebaut	▶ Prüfen Sie die Einbaulage der Schwerkraftbremse.
<b>F.025</b> Die Abgastemperatur ist zu hoch.	Falsche Gasart (z. B. Propan)	▶ Prüfen Sie die Gasart und Gasarteneinstellung.
<b>F.027</b> Ein Flammensignal wurde erkannt, während der Brenner aus ist.	Feuchtigkeit auf Leiterplatte	▶ Prüfen Sie die Leiterplatte auf Funktionsfähigkeit.
	Leiterplatte defekt	▶ Tauschen Sie die Leiterplatte aus.
	Gasmagnetventil undicht	▶ Prüfen Sie das Gasmagnetventil auf Funktionsfähigkeit.
<b>F.028</b> Das Flammensignal wurde während der Zündphase nicht erkannt.	Gasabsperrhahn geschlossen	▶ Öffnen Sie den Gasabsperrhahn.
	Gasdruckwächter hat ausgelöst	▶ Prüfen Sie den Gasfließdruck.
	Luft in der Gasleitung (z. B. bei Erstinbetriebnahme)	▶ Entstören Sie das Gerät einmalig.
	Gasfließdruck zu gering	▶ Prüfen Sie den Gasfließdruck.
	thermische Absperrereinrichtung hat ausgelöst	▶ Prüfen Sie die thermische Absperrereinrichtung.
	Kondensatablaufleitung verstopft	▶ Prüfen Sie die Kondensatablaufleitung.
	Störung im Abgasweg durch Rezirkulation oder Abgasblockade	▶ Prüfen Sie den kompletten Abgasweg.
	Luftansaugrohr blockiert	▶ Prüfen Sie das Luftansaugrohr.
	Offset Gasventil in <b>D.052</b> falsch hinterlegt	▶ Prüfen Sie die Offset-Einstellung der Gasarmatur.
	Falsche ET-Gasarmatur	▶ Prüfen Sie die ET-Gasarmatur.
	Gasarmatur defekt	▶ Prüfen Sie die Gasarmatur.
	Stecker auf Leiterplatte nicht gesteckt/lose	▶ Prüfen Sie den Stecker und die Steckverbindung.
	Unterbrechung im Kabelbaum	▶ Prüfen Sie den Kabelbaum.
Zündelektrode defekt	▶ Tauschen Sie die Zündelektrode aus.	

Code/Bedeutung	mögliche Ursache	Maßnahme
<b>F.028</b> Das Flammensignal wurde während der Zündphase nicht erkannt.	Ionisationsstrom unterbrochen	▶ Prüfen Sie die Regelungselektrode, das Verbindungskabel und die Steckverbindung.
	Erdung fehlerhaft	▶ Prüfen Sie die Erdung des Produkts.
	Elektronik defekt	▶ Prüfen Sie die Leiterplatte.
	Regelungselektrode hat Kontakt zum Brenner	▶ Prüfen Sie den Abstand zwischen Regelungselektrode und Brenner.
<b>F.029</b> Die Zündung nach einem Flammenausfall während des Betriebs war erfolglos.	Gaszufuhr unterbrochen	▶ Prüfen Sie die Gaszufuhr.
	Störung im Abgasweg durch Rezirkulation oder Abgasblockade	▶ Prüfen Sie den kompletten Abgasweg.
	Erdung fehlerhaft	▶ Prüfen Sie die Erdung des Produkts.
	Zündaussetzer	▶ Prüfen Sie den Zündtransformator auf Funktionsfähigkeit.
	Kondensatablaufleitung verstopft	▶ Prüfen Sie die Kondensatablaufleitung.
	Regelungselektrode hat Kontakt zum Brenner	▶ Prüfen Sie den Abstand zwischen Regelungselektrode und Brenner.
<b>F.032</b> Die Gebläsedrehzahl ist außerhalb der Toleranz.	Stecker am Gebläse nicht gesteckt/lose	▶ Prüfen Sie den Stecker am Gebläse und die Steckverbindung.
	Stecker auf Leiterplatte nicht gesteckt/lose	▶ Prüfen Sie den Stecker und die Steckverbindung.
	Unterbrechung im Kabelbaum	▶ Prüfen Sie den Kabelbaum.
	Gebläse blockiert	▶ Prüfen Sie das Gebläse auf Funktionsfähigkeit.
	Hallsensor defekt	▶ Tauschen Sie den Hallsensor aus.
	Elektronik defekt	▶ Prüfen Sie die Leiterplatte.
<b>F.035</b> Die Luft-Abgas-Führung ist blockiert.	Luft-Abgas-Führung bei Erst-inbetriebnahme blockiert	▶ Prüfen Sie den kompletten Abgasweg und deaktivieren Sie anschließend <b>D.145</b> .
	Gasfließdruck zu gering	▶ Prüfen Sie den Gasfließdruck.
	Störung im Abgasweg durch Rezirkulation oder Abgasblockade	▶ Prüfen Sie den kompletten Abgasweg.
	Kondensatablaufleitung verstopft	▶ Prüfen Sie die Kondensatablaufleitung.
	Verbrennungsluftzufuhr nicht ausreichend	▶ Prüfen Sie die Verbrennungsluftzufuhr.
	Regelungselektrode defekt	▶ Tauschen Sie die Regelungselektrode aus.
<b>F.040</b> Die Luftzahl ist zu gering.	Störung im Abgasweg durch Rezirkulation oder Abgasblockade	▶ Prüfen Sie den kompletten Abgasweg.
	Kondensatablaufleitung verstopft	▶ Prüfen Sie die Kondensatablaufleitung.
	Gasfließdruck zu gering	▶ Prüfen Sie den Gasfließdruck.
	Falsche Gasart (z. B. Propan)	▶ Prüfen Sie die Gasart und Gasarteneinstellung.
	Offset Gasventil in <b>D.052</b> falsch hinterlegt	▶ Prüfen Sie die Offset-Einstellung der Gasarmatur.
	Kurzschluss im Kabelbaum Gasarmatur	▶ Prüfen Sie den Kabelbaum zur Gasarmatur.
	Gasarmatur elektrisch nicht angeschlossen/fehlerhaft angeschlossen	▶ Prüfen Sie den elektrischen Anschluss der Gasarmatur.
	Regelungselektrode defekt	▶ Tauschen Sie die Regelungselektrode aus.
	Leiterplatte defekt	▶ Tauschen Sie die Leiterplatte und die Regelungselektrode aus.
Gebläse defekt	▶ Tauschen Sie das Gebläse aus.	
<b>F.042</b> Der Kodierwiderstand (im Kabelbaum) oder der Gasgruppenwiderstand (auf Leiterplatte, wenn vorhanden) ist ungültig.	Unterbrechung im Kabelbaum Wärmetauscher	▶ Prüfen Sie den Kabelbaum zum Wärmetauscher.

Code/Bedeutung	mögliche Ursache	Maßnahme
<b>F.044</b> Das Ionisationssignal der Regelungselektrode ist zu niedrig. Die Driftadaption ist fehlgeschlagen.	Störung im Abgasweg durch Rezirkulation oder Abgasblockade	▶ Prüfen Sie den kompletten Abgasweg.
	Kondensatablaufleitung verstopft	▶ Prüfen Sie die Kondensatablaufleitung.
	Gasfließdruck zu gering	▶ Prüfen Sie den Gasfließdruck.
	Falsche Gasart (z. B. Propan)	▶ Prüfen Sie die Gasart und Gasarteneinstellung.
	Regelungselektrode defekt	▶ Tauschen Sie die Regelungselektrode aus.
	Gasarmatur defekt	▶ Tauschen Sie die Gasarmatur aus.
	Leiterplatte defekt	▶ Tauschen Sie die Leiterplatte aus.
	Unterbrechung im Kabelbaum	▶ Prüfen Sie den Kabelbaum.
<b>F.047</b> Das Signal des Warmwasser-Temperatursensors am Ausgang des internen Speichers ist unplausibel.	Stecker Speicherauslauftemperatursensor nicht gesteckt/lose	▶ Prüfen Sie den Stecker und die Steckverbindung des Speicherauslauftemperatursensors.
	Speicherauslauftemperatursensor defekt	▶ Tauschen Sie den Speicherauslauftemperatursensor aus.
	Unterbrechung im Kabelbaum	▶ Prüfen Sie den Kabelbaum.
<b>F.049</b> Der eBUS ist kurzgeschlossen oder zwei aktive eBUS-Quellen haben eine vertauschte Polarität.	Kurzschluss am eBUS-Anschluss	▶ Prüfen Sie den eBUS-Anschluss auf Funktionsfähigkeit.
	eBUS-Überbelastung	▶ Prüfen Sie den eBUS-Anschluss auf Funktionsfähigkeit.
	verschiedene Polaritäten am eBUS-Anschluss	▶ Prüfen Sie den eBUS-Anschluss auf Funktionsfähigkeit.
<b>F.057</b> Die Verbrennungsregelung ist ausgefallen und der entsprechende Notbetrieb ist fehlgeschlagen.	Störung im Abgasweg durch Rezirkulation oder Abgasblockade	▶ Prüfen Sie den kompletten Abgasweg.
	Kondensatablaufleitung verstopft	▶ Prüfen Sie die Kondensatablaufleitung.
	Gasfließdruck zu gering	▶ Prüfen Sie den Gasfließdruck.
	Offset Gasventil in <b>D.052</b> falsch hinterlegt	▶ Prüfen Sie die Offset-Einstellung der Gasarmatur.
	Kabelbaum beschädigt oder defekt	▶ Prüfen Sie den Kabelbaum.
	Leiterplatte defekt	▶ Tauschen Sie die Leiterplatte aus.
	Gebläse defekt	▶ Prüfen Sie über <b>D.033</b> und <b>D.034</b> ob die Gebläsedrehzahl mehr als 20-30 rpm abweicht.
<b>F.061</b> Das ASIC oder der µController läuft nicht in den definierten Zeitvorgaben.	Kurzschluss im Kabelbaum Gasarmatur	▶ Prüfen Sie den Kabelbaum zur Gasarmatur.
	Gasarmatur defekt	▶ Tauschen Sie die Gasarmatur aus.
	Leiterplatte defekt	▶ Tauschen Sie die Leiterplatte aus.
<b>F.062</b> Die Abschaltung der Flamme wird verzögert detektiert.	Gasarmatur defekt	▶ Tauschen Sie die Gasarmatur aus.
	Leiterplatte defekt	▶ Tauschen Sie die Leiterplatte aus.
	Zündelektrode defekt	▶ Tauschen Sie die Zündelektrode aus.
<b>F.063</b> EEPROM meldet Fehler beim Lese-/ Schreibtest.	Leiterplatte defekt	▶ Tauschen Sie die Leiterplatte aus.
<b>F.064</b> Das Sensorsignal konnte nicht korrekt umgewandelt werden.	Kurzschluss Vorlauftemperatursensor	▶ Prüfen Sie den Vorlauftemperatursensor auf Funktionsfähigkeit.
	Kurzschluss Rücklauftemperatursensor	▶ Prüfen Sie den Rücklauftemperatursensor auf Funktionsfähigkeit.
	Leiterplatte defekt	▶ Prüfen Sie <b>D.166</b> und tauschen Sie ggf. die Leiterplatte aus.
<b>F.065</b> Der zulässige Betriebstemperaturbereich einer Elektronikkomponente wurde überschritten.	Elektronik überhitzt	▶ Prüfen Sie die äußeren Wärmeeinwirkungen auf die Elektronik.
	Leiterplatte defekt	▶ Tauschen Sie die Leiterplatte aus.
<b>F.067</b> Der Flammenwächter ist defekt.	Flammensignal unplausibel	▶ Prüfen Sie das Flammensignal.
	Leiterplatte defekt	▶ Tauschen Sie die Leiterplatte aus.
	Störung im Abgasweg	▶ Prüfen Sie den kompletten Abgasweg.
	Elektronik fehlerhaft	▶ Tauschen Sie die Elektronik aus.

Code/Bedeutung	mögliche Ursache	Maßnahme
<b>F.068</b> Der Flammenwächter meldet ein instabiles Signal.	Luft in der Gasleitung (z. B. bei Erstinbetriebnahme)	▶ Entstören Sie das Gerät einmalig.
	Gasfließdruck zu gering	▶ Prüfen Sie den Gasfließdruck.
	Falsche Luftzahl	▶ Prüfen Sie den CO <sub>2</sub> -Gehalt am Abgas-Messstutzen.
	Ionisationsstrom unterbrochen	▶ Prüfen Sie die Regelungselektrode, das Verbindungskabel und die Steckverbindung.
	Störung im Abgasweg durch Rezirkulation oder Abgasblockade	▶ Prüfen Sie den kompletten Abgasweg.
	Kondensatablaufleitung verstopft	▶ Prüfen Sie die Kondensatablaufleitung.
<b>F.070</b> Die Geräteerkennung (DSN) ist falsch, fehlt oder passt nicht zum Kodierwiderstand.	Geräteerkennung nicht eingestellt/ist falsch	▶ Stellen Sie die richtige Geräteerkennung ein.
	Unterbrechung im Kabelbaum	▶ Prüfen Sie den Kabelbaum.
<b>F.071</b> Vorlauftemperatursensor liefert unplausible Werte.	Der Vorlauftemperatursensor meldet konstanten Wert	▶ Prüfen Sie die Positionierung des Vorlauftemperatursensor.
	Vorlauftemperatursensor falsche Position	▶ Prüfen Sie die Positionierung des Vorlauftemperatursensor.
	Vorlauftemperatursensor defekt	▶ Tauschen Sie den Vorlauftemperatursensor aus.
<b>F.072</b> Die Temperaturspreizung zwischen Vorlauf- und Rücklauf-temperatursensor ist ungültig.	Vorlauftemperatursensor defekt	▶ Tauschen Sie den Vorlauftemperatursensor aus.
	Rücklauftemperatursensor defekt	▶ Tauschen Sie den Rücklauftemperatursensor aus.
<b>F.073</b> Der Wasserdrucksensor ist kurzgeschlossen.	Kurzschluss im Kabelbaum	▶ Prüfen Sie den Kabelbaum und tauschen Sie den Kabelbaum ggf. aus.
	Unterbrechung im Kabelbaum	▶ Prüfen Sie den Kabelbaum.
	Wasserdrucksensor defekt	▶ Tauschen Sie den Wasserdrucksensor aus.
<b>F.074</b> Das Signal des Wasserdrucksensors ist unterbrochen.	Kurzschluss im Kabelbaum	▶ Prüfen Sie den Kabelbaum und tauschen Sie den Kabelbaum ggf. aus.
	Unterbrechung im Kabelbaum	▶ Prüfen Sie den Kabelbaum.
	Wasserdrucksensor defekt	▶ Tauschen Sie den Wasserdrucksensor aus.
<b>F.075</b> Der Drucksprung beim Anlauf der Heizungspumpe ist zu gering.	Wasserdrucksensor defekt	▶ Tauschen Sie den Wasserdrucksensor aus.
	Interne Heizungspumpe defekt	▶ Tauschen Sie die interne Heizungspumpe aus.
	Anlagendruck zu gering	▶ Prüfen Sie den Anlagendruck.
	Im Produkt ist zu wenig/kein Wasser.	▶ Befüllen Sie die Heizungsanlage.
	Luft im Produkt	▶ Entlüften Sie die Heizungsanlage.
	Unterbrechung im Kabelbaum (Lin-Kabel)	▶ Prüfen Sie den Kabelbaum (Lin-Kabel).
<b>F.077</b> Eine Kondensatpumpe oder eine externe Abgasklappe blockieren den Brennerbetrieb.	keine/fehlerhafte Rückmeldung der Abgasklappe	▶ Prüfen Sie die Abgasklappe auf Funktionsfähigkeit.
	Abgasklappe defekt	▶ Tauschen Sie die Abgasklappe aus.
	Kondensatpumpe defekt	▶ Tauschen Sie die Kondensatpumpe aus.
<b>F.078</b> Das Regelungsmodul wird von dem Gerät nicht unterstützt.	Falsches Regelungsmodul angeschlossen	▶ Prüfen Sie, ob das Regelungsmodul mit dem Produkt kompatibel ist.
<b>F.080</b> Der Kaltwasser-Einlauftemperatursensor im internen Speicher ist defekt.	Einlauftemperatursensor defekt oder nicht angeschlossen	▶ Prüfen Sie den NTC-Sensor, Stecker, Kabelbaum und die Leiterplatte.
<b>F.081</b> Die Speicherladung ist fehlgeschlagen.	Unterbrechung im Kabelbaum	▶ Prüfen Sie den Kabelbaum.
	3-Wege-Motorventil defekt	▶ Tauschen Sie das 3-Wege-Motorventil aus.
	Pumpe blockiert	▶ Prüfen Sie die Pumpe auf Funktionsfähigkeit.
	Die Pumpe ist defekt.	▶ Tauschen Sie die Pumpe aus.
	Sekundär-Wärmetauscher verstopft / blockiert	▶ Prüfen Sie den Sekundär-Wärmetauscher auf Verschmutzung.
	Rückschlagventil Pumpe blockiert	▶ Prüfen Sie das Rückschlagventil der Pumpe auf Funktionsfähigkeit.



Code/Bedeutung	mögliche Ursache	Maßnahme
<b>F.081</b> Die Speicherladung ist fehlgeschlagen.	Stecker Warmwasseranschluss-Temperatursensor nicht gesteckt/lose	▶ Prüfen Sie den Stecker und die Steckverbindung des Warmwasseranschluss-Temperatursensors.
	Warmwasseranschluss-Temperatursensor falsch montiert	▶ Prüfen Sie, ob der Warmwasseranschluss-Temperatursensor korrekt am Rohr montiert ist.
<b>F.083</b> Bei Brennerstart wird kein oder ein zu langsamer Temperaturanstieg am Vorlauf- oder Rücklauf-Temperatursensor registriert.	Anlagendruck zu gering	▶ Prüfen Sie den Anlagendruck.
	Vorlauf-Temperatursensor kein Kontakt	▶ Prüfen Sie, ob der Vorlauf-Temperatursensor korrekt am Vorlaufrohr anliegt.
	Rücklauf-Temperatursensor kein Kontakt	▶ Prüfen Sie, ob der Rücklauf-Temperatursensor korrekt am Rücklaufrohr anliegt.
	Im Produkt ist zu wenig/kein Wasser.	▶ Befüllen Sie die Heizungsanlage.
<b>F.084</b> Die Temperaturdifferenz von Vorlauf- und Rücklauf-Temperatursensor ergibt unplausible Werte.	Vorlauf-Temperatursensor falsch montiert	▶ Prüfen Sie, ob der Vorlauf-Temperatursensor korrekt montiert ist.
	Rücklauf-Temperatursensor falsch montiert	▶ Prüfen Sie, ob der Rücklauf-Temperatursensor korrekt montiert ist.
	Vor- und Rücklauf-Temperatursensor vertauscht	▶ Prüfen Sie, ob der Vor- und Rücklauf-Temperatursensor korrekt montiert ist.
<b>F.085</b> Die NTC-Sensoren sind falsch montiert.	Vor-/Rücklauf-Temperatursensor auf demselben/falschen Rohr montiert	▶ Prüfen Sie, ob die Vor- und Rücklauf-Temperatursensoren am korrekten Rohr montiert sind.
<b>F.087</b> Der Zündtransformator ist nicht an die Leiterplatte angeschlossen.	Zündtransformator nicht angeschlossen	▶ Prüfen Sie den Stecker und die Steckverbindung.
	Unterbrechung im Kabelbaum	▶ Prüfen Sie den Kabelbaum.
<b>F.088</b> Die elektrische Verbindung zum Gasventil ist unterbrochen.	Gasarmatur nicht angeschlossen	▶ Prüfen Sie den Anschluss der Gasarmatur.
	Gasarmatur fehlerhaft angeschlossen	▶ Prüfen Sie den Anschluss der Gasarmatur.
	Kurzschluss im Kabelbaum	▶ Prüfen Sie den Kabelbaum und tauschen Sie den Kabelbaum ggf. aus.
<b>F.089</b> Die eingebaute Heizungspumpe passt nicht zum Gerätetyp.	Falsche Pumpe angeschlossen	▶ Prüfen Sie, ob es sich bei der angeschlossenen Pumpe um die für das Produkt empfohlene Pumpe handelt.
<b>F.090</b> Die Kommunikation mit dem internen Speicher ist unterbrochen.	Unterbrechung im Kabelbaum	▶ Prüfen Sie den Kabelbaum.
	Stecker auf Leiterplatte nicht gesteckt/lose	▶ Prüfen Sie den Stecker und die Steckverbindung.
<b>F.092</b> Die Gasartenumstellung wurde nicht korrekt abgeschlossen.	Gasumstellung in <b>D.156</b> nicht abgeschlossen	▶ Prüfen Sie die Einstellung in <b>D.156</b> .
<b>F.095</b> Der Gasventil-Schrittmotor hat die minimal zulässige Schrittzahl erreicht.	Störung im Abgasweg durch Rezirkulation oder Abgasblockade	▶ Prüfen Sie den kompletten Abgasweg.
	Kondensatablaufleitung verstopft	▶ Prüfen Sie die Kondensatablaufleitung.
	Falsche Gasart (z. B. Propan)	▶ Prüfen Sie die Gasart und Gasarteneinstellung.
	Offset Gasventil in <b>D.052</b> falsch hinterlegt	▶ Prüfen Sie die Offset-Einstellung der Gasarmatur.
	Kurzschluss im Kabelbaum Gasarmatur	▶ Prüfen Sie den Kabelbaum zur Gasarmatur.
	Gasarmatur elektrisch nicht angeschlossen/fehlerhaft angeschlossen	▶ Prüfen Sie den elektrischen Anschluss der Gasarmatur.
	Regelungselektrode defekt	▶ Tauschen Sie die Regelungselektrode aus.
Leiterplatte defekt	▶ Tauschen Sie die Leiterplatte aus.	
<b>F.096</b> Der Gasventil-Schrittmotor hat die maximal zulässige Schrittzahl erreicht.	Gasanschlussdruck zu gering	▶ Prüfen Sie den Gasanschlussdruck.
	Falsche Gasart (z. B. Propan)	▶ Prüfen Sie die Gasart und Gasarteneinstellung.
	Offset Gasventil in <b>D.052</b> falsch hinterlegt	▶ Prüfen Sie die Offset-Einstellung der Gasarmatur.
	Kurzschluss im Kabelbaum Gasarmatur	▶ Prüfen Sie den Kabelbaum zur Gasarmatur.

Code/Bedeutung	mögliche Ursache	Maßnahme
<b>F.096</b> Der Gasventil-Schrittmotor hat die maximal zulässige Schrittzahl erreicht.	Gasarmatur elektrisch nicht angeschlossen/fehlerhaft angeschlossen	▶ Prüfen Sie den elektrischen Anschluss der Gasarmatur.
	Leiterplatte defekt	▶ Tauschen Sie die Leiterplatte aus.
<b>F.105</b> Wenn das Gasventil oder die Leiterplatte und die Geräteschnittstelle ausgetauscht werden, dann muss der Gasventil-Offset passend zum aktuellen Gasventil eingestellt werden.	Offset Gasventil in <b>D.052</b> falsch hinterlegt	▶ Prüfen Sie die Offset-Einstellung der Gasarmatur.
	Offset Gasventil in <b>D.182</b> falsch hinterlegt	▶ Prüfen Sie die Offset-Einstellung der Gasarmatur.
<b>F.194</b> Das Netzteil der Leiterplatte ist defekt.	Netzteil der Leiterplatte defekt	▶ Tauschen Sie die Leiterplatte aus.
<b>F.195</b> Das Gerät hat eine signifikante Unterspannung der Stromversorgung detektiert.	Schwankungen (Unterversorgung) in der Stromversorgung	▶ Prüfen Sie die Netzspannung. 1. Wenn die Netzspannung in Ordnung ist, dann tauschen Sie die Leiterplatte aus. 2. Wenn die Netzspannung nicht in Ordnung ist, dann setzen Sie sich mit dem Energieversorgungsunternehmen in Verbindung.
<b>F.196</b> Das Gerät hat eine signifikante Überspannung der Stromversorgung detektiert.	Überspannung in der Stromversorgung	▶ Prüfen Sie die Netzspannung. 1. Wenn die Netzspannung in Ordnung ist, dann tauschen Sie die Leiterplatte aus. 2. Wenn die Netzspannung nicht in Ordnung ist, dann setzen Sie sich mit dem Energieversorgungsunternehmen in Verbindung.
<b>F.317</b> Das Signal des Volumenstromsensors im Warmwasserkreis ist unplausibel.	Stecker Volumenstromsensor im Warmwasserkreis nicht gesteckt/lose	▶ Prüfen Sie den Stecker und die Steckverbindung des Volumenstromsensors im Warmwasserkreis.
	Volumenstromsensor im Warmwasserkreis defekt	▶ Tauschen Sie den Volumenstromsensor im Warmwasserkreis aus.
	Unterbrechung im Kabelbaum	▶ Prüfen Sie den Kabelbaum.
<b>F.318</b> Das 3-Wege-Motorventil verfährt nicht.	Stecker 3-Wege-Motorventil nicht gesteckt/lose	▶ Prüfen Sie den Stecker und die Steckverbindung des 3-Wege-Motorventils.
	3-Wege-Motorventil defekt	▶ Tauschen Sie das 3-Wege-Motorventil aus.
	Stecker auf Leiterplatte nicht gesteckt/lose	▶ Prüfen Sie den Stecker und die Steckverbindung.
	Unterbrechung im Kabelbaum	▶ Prüfen Sie den Kabelbaum.
<b>F.320</b> Die Heizungspumpe ist blockiert. Die Entblockierfunktion war nicht erfolgreich.	Verschmutzungen oder Fremdkörper in der Pumpe	▶ Reinigen Sie die Pumpe, tauschen Sie die Pumpe ggf. aus.
<b>F.321</b> Die Pumpenelektronik ist defekt.	Die Pumpe ist defekt.	▶ Tauschen Sie die Pumpe aus.
<b>F.322</b> Die Heizungspumpe ist überhitzt. Die Temperatur konnte nicht durch den Notlaufbetrieb gesenkt werden.	Pumpe meldet kurzzeitig zu hohe Temperaturen in der Elektronik	▶ Prüfen Sie die Pumpe, tauschen Sie die Pumpe ggf. aus.
<b>F.323</b> Die Heizungspumpe ist im Trockenlauf.	Luft im Produkt	▶ Entlüften Sie die Heizungsanlage.
	Pumpe ist trocken gelaufen	▶ Tauschen Sie die Pumpe aus.
<b>F.324</b> Die elektrische Verbindung der Pumpe ist unterbrochen.	Kabel zur Pumpe ist defekt	1. Prüfen Sie das Kabel zur Pumpe, tauschen Sie das Kabel ggf. aus. 2. Tauschen Sie die Pumpe ggf. aus.
<b>F.325</b> Die Heizungspumpe hat einen Fehler.	Pumpe blockiert	▶ Prüfen Sie die Pumpe auf Funktionsfähigkeit.
	Die Pumpe ist defekt.	▶ Tauschen Sie die Pumpe aus.
<b>F.326</b> Der hydraulische Sensor- und Aktortest hat mindestens zwei hydraulische Komponenten ermittelt, die nicht funktionieren.	3-Wege-Motorventil blockiert	▶ Prüfen Sie das 3-Wege-Motorventil auf Funktionsfähigkeit.
	Stecker am 3-Wege-Motorventil nicht gesteckt/lose	▶ Prüfen Sie den Stecker und die Steckverbindung am 3-Wege-Motorventil.
	Unterbrechung im Kabelbaum	▶ Prüfen Sie den Kabelbaum.

Code/Bedeutung	mögliche Ursache	Maßnahme
<b>F.326</b> Der hydraulische Sensor- und Aktortest hat mindestens zwei hydraulische Komponenten ermittelt, die nicht funktionieren.	3-Wege-Motorventil defekt	▶ Tauschen Sie das 3-Wege-Motorventil aus.
	Warmwasserkreis nicht angeschlossen	▶ Schließen Sie den Warmwasserkreis an.
	Externe Pumpe läuft permanent	▶ Prüfen Sie die externe Pumpe und die Systemkonfiguration.
<b>F.327</b> Aufgrund eines nicht angeschlossen Warmwasserkreises ist der minimale Heizungs-Volumenstrom limitiert.	Speicherbypass nicht angeschlossen	▶ Prüfen Sie die Speicheranschlussrohre.
	Warmwasserkreis verstopft / blockiert	▶ Prüfen Sie den Sekundär-Wärmetauscher auf Verschmutzung.
<b>F.344</b> Die Regelungselektrode kann nicht weiter verwendet werden.	Übertragungsfehler Kalibrierwerte	▶ Tauschen Sie die Regelungselektrode aus.
<b>F.346</b> Eine harte Zündung wurde erkannt. Die Zündung ist fehlgeschlagen.	Luft in der Gasleitung (z. B. bei Erstinbetriebnahme)	▶ Entstören Sie das Gerät einmalig.
	Störung im Abgasweg durch Rezirkulation oder Abgasblockade	▶ Prüfen Sie den kompletten Abgasweg.
	Luftansaugrohr blockiert	▶ Prüfen Sie das Luftansaugrohr.
	Offset Gasventil in <b>D.052</b> falsch hinterlegt	▶ Prüfen Sie die Offset-Einstellung der Gasarmatur.
	Falsche ET-Gasarmatur	▶ Prüfen Sie die ET-Gasarmatur.
	Stecker auf Leiterplatte nicht gesteckt/lose	▶ Prüfen Sie den Stecker und die Steckverbindung.
	Unterbrechung im Kabelbaum	▶ Prüfen Sie den Kabelbaum.
	Zünderlektrode defekt	▶ Tauschen Sie die Zünderlektrode aus.
	Ionisationsstrom unterbrochen	▶ Prüfen Sie die Regelungselektrode, das Verbindungskabel und die Steckverbindung.
	Erdung fehlerhaft	▶ Prüfen Sie die Erdung des Produkts.
	Elektronik defekt	▶ Prüfen Sie die Leiterplatte.
	Zündtransformator nicht angeschlossen	▶ Prüfen Sie den Stecker und die Steckverbindung.
	Unterbrechung im Kabelbaum	▶ Prüfen Sie den Kabelbaum.
Harte Zündung erfolgt	1. Prüfen Sie Wärmetauscher, Siphon, Siphonadapter, Siphonschlauch (Verbindung zwischen Primär-Wärmetauscher und Siphon, sowie Siphonschlauch außerhalb des Produkts), Abgasrohradapter, Gerätegehäuse, Frontverkleidung und Seitenteile auf mögliche Beschädigungen. 2. Tauschen Sie beschädigte Teile nach Bedarf unbedingt aus.	
<b>F.363</b> EEPROM des Displays meldet Fehler beim Lese-/ Schreibtest.	Speicher-Überschreibung fehlerhaft	▶ Tauschen Sie das Display aus.
<b>F.707</b> Zwischen Display und Leiterplatte ist keine Kommunikation möglich.	PeBUS Kommunikation zwischen Display und Leiterplatte ist gestört	1. Prüfen Sie die Verbindung zwischen Display und Leiterplatte. 2. Tauschen Sie das Kabel zwischen Display und Leiterplatte ggf. aus. 3. Tauschen Sie das Display oder die Leiterplatte ggf. aus.
<b>F.905</b> Kommunikationsschnittstelle abgeschaltet	Kommunikation zum CIM-Modul ist unterbrochen	1. Prüfen Sie die Verbindung zwischen Produkt und CIM-Modul. 2. Prüfen Sie das CIM-Modul und tauschen Sie es ggf. aus.

## E Prüfprogramme



### Hinweis

Da die Codetabelle für verschiedene Produkte genutzt wird, sind einige Codes beim jeweiligen Produkt möglicherweise nicht sichtbar. Aktive **L.XXX** Codes können Prüfprogramme **P.XXX** temporär blockieren.

Prüfprogramm	Bedeutung
<b>P.000</b>	Die interne Pumpe wird getaktet angesteuert. Der Heizkreis und der Warmwasserkreis werden adaptiv durch automatisches Umschalten der Kreise über den Schnellentlüfter entlüftet (die Klappe des Schnellentlüfters muss gelöst sein). Im Display wird der aktive Kreis angezeigt. Drücken Sie 1-mal  um die Entlüftung des Heizkreises zu starten. Drücken Sie 1-mal  um das Entlüftungsprogramm zu beenden. Die Dauer des Entlüftungsprogramms wird durch einen Countdown angezeigt. Das Programm endet danach.
<b>P.001</b>	Das Produkt wird nach erfolgreicher Zündung mit der eingestellten Wärmebelastung (Abfrage bei Start des Programms) betrieben.
<b>P.003</b>	Das Produkt wird nach erfolgreicher Zündung mit der Heizungsteillast betrieben, die unter <b>D.000</b> eingestellt wurde.
<b>P.008</b>	Das Vorrangumschaltventil wird in Mittelstellung gefahren. Brenner und Pumpe werden ausgeschaltet (zum Befüllen und Entleeren des Produkts).

## F Aktortest



### Hinweis

Da die Codetabelle für verschiedene Produkte genutzt wird, sind einige Codes beim jeweiligen Produkt möglicherweise nicht sichtbar. Aktive **L.XXX** Codes können Aktortests **T.XXX** temporär blockieren.

Code	Bedeutung
<b>T.001</b>	Die interne Pumpe wird eingeschaltet und auf den ausgewählten Differenzdruck geregelt.
<b>T.002</b>	Das Vorrangumschaltventil wird im Heiz- oder Warmwasserstellung gefahren.
<b>T.003</b>	Das Gebläse wird ein- und ausgeschaltet. Das Gebläse läuft mit maximaler Drehzahl.
<b>T.004</b>	Die Speicherladepumpe wird ein- und ausgeschaltet.
<b>T.005</b>	Die Zirkulationspumpe wird ein- und ausgeschaltet.
<b>T.006</b>	Die externe Pumpe wird ein- und ausgeschaltet.
<b>T.007</b>	Die Produkt startet und geht auf Minimalbelastung. Im Display wird die Vorlauftemperatur angezeigt.

## G Wartungscodes



### Hinweis

Da die Codetabelle für verschiedene Produkte genutzt wird, sind einige Codes beim jeweiligen Produkt möglicherweise nicht sichtbar.

Code/Bedeutung	mögliche Ursache	Maßnahme
<b>I.003</b> Der Wartungszeitpunkt des Produkts ist erreicht.	Wartungsintervall abgelaufen	1. Wartung durchführen. 2. Serviceintervall zurücksetzen.
<b>I.020</b> Der Wasserdruck im Heizungssystem ist an der unteren Grenze.	Fülldruck der Heizungsanlage niedrig	► Füllen Sie die Heizungsanlage nach.
<b>I.144</b> Der Elektroden-Drift-Test zeigt eine fortgeschrittene Alterung der Regelungselektrode.	Der Elektroden Drift Test hat den maximal zulässigen Wert erreicht	► Tauschen Sie die Regelungselektrode aus und setzen Sie die Drift Korrekturwerte über <b>D.146</b> und <b>D.147</b> zurück.

## H Reversible Notbetriebcodes



### Hinweis

Da die Codetabelle für verschiedene Produkte genutzt wird, sind einige Codes beim jeweiligen Produkt möglicherweise nicht sichtbar. Die reversiblen **L.XXX** Codes heben sich selbst auf. Aktive **L.XXX** Codes können Prüfprogramme **P.XXX** und Aktortests **T.XXX** temporär blockieren.

Code	Bedeutung
L.016	Ein Flammenverlust bei Minimalleistung wurde erkannt.
L.022	Die Umlaufwassermenge im Heizkreis ist zu gering.
L.025	Der Kaltwasser-Einlaufftemperatursensor ist kurzgeschlossen.
L.032	Der Volumenstromsensor ist defekt oder das Signal nicht plausibel.
L.095	Der Gasventil-Schrittmotor hat die minimal zulässige Schrittzahl erreicht.
L.096	Der Gasventil-Schrittmotor hat die maximal zulässige Schrittzahl erreicht.
L.097	Die Luftzahl ist zu gering.
L.105	Das Gerät ist nicht korrekt entlüftet. Das Entlüftungsprogramm konnte nicht erfolgreich abgeschlossen werden.
L.144	Das Ionisationssignal der Regelungselektrode ist zu niedrig. Die Driftadaption ist fehlgeschlagen.
L.194	Das Netzteil der Leiterplatte ist fehlerhaft.
L.195	Das Gerät hat eine Unterspannung der Stromversorgung detektiert.
L.196	Das Gerät hat eine Überspannung der Stromversorgung detektiert.
L.319	Das interne Überströmventil des Geräts ist blockiert.
L.320	Die Heizungspumpe ist blockiert. Das Gerät versucht die Blockierung zu lösen.
L.322	Die Pumpenelektronik ist überhitzt.

## I Irreversible Notbetriebcodes



### Hinweis

Da die Codetabelle für verschiedene Produkte genutzt wird, sind einige Codes beim jeweiligen Produkt möglicherweise nicht sichtbar. Die irreversiblen **N.XXX** Codes benötigen ein Eingreifen.

Code/Bedeutung	mögliche Ursache	Maßnahme
<b>N.013</b> Das Signal des Wasserdrucksensors ist ungültig.	Wasserdrucksensor defekt	► Tauschen Sie den Wasserdrucksensor aus.
	Unterbrechung im Kabelbaum	► Prüfen Sie den Kabelbaum.
	Kurzschluss im Verbindungskabel	► Prüfen Sie das Verbindungskabel und tauschen Sie es ggf. aus.
<b>N.027</b> Das Signal des Temperatursensors am Warmwasseranschluss ist unplausibel.	Temperatursensor defekt	► Prüfen und tauschen Sie ggf. den Temperatursensor aus.
	Unterbrechung im Kabelbaum	► Prüfen Sie den Kabelbaum.
	Schrittmotor des Umschaltventils defekt	► Prüfen Sie den Schrittmotor des Umschaltventils auf mögliche mechanische oder elektrische Beschädigungen.
	Unterbrechung im Kabelbaum Umschaltventil	► Prüfen Sie, ob der Kabelbaum zum Schrittmotor und zur Leiterplatte korrekt angeschlossen ist.
	Kalk im Sekundär-Wärmetauscher.	► Befreien Sie den betroffenen Wärmetauscher vom Kalk oder tauschen Sie ggf. den Wärmetauscher aus.
	Warmwasseranschluss-Temperatursensor falsch montiert	► Prüfen Sie, ob der Warmwasseranschluss-Temperatursensors korrekt am Rohr montiert ist.
	Kaltwasser-Einstellventil nicht installiert (nur bei Produkt ohne werksseitig montierten Durchfluss-Mengenbegrenzer)	► Installieren Sie das Kaltwasser-Einstellventil.
Durchflussmenge am Kaltwasser-Einstellventil falsch eingestellt (nur bei Produkt ohne werksseitig montierten Durchfluss-Mengenbegrenzer)	► Stellen Sie die Durchflussmenge am Kaltwasser-Einstellventil ein.	

Code/Bedeutung	mögliche Ursache	Maßnahme
<b>N.032</b> Der Volumenstromsensor ist defekt oder das Signal nicht plausibel.	Luft im System	▶ Entlüften Sie das System.
	Volumenstromsensor defekt	▶ Tauschen Sie den Volumenstromsensor aus.
	Bypass ist blockiert (nur bei Produkt mit Bypass)	▶ Heben Sie die Blockade auf.
	Luft in Pumpe (nur bei Produkt mit Bypass)	▶ Entlüften Sie das System.
	Pumpe defekt (nur bei Produkt mit Bypass)	▶ Tauschen Sie die Pumpe aus.
<b>N.089</b> Die eingebaute Heizungspumpe passt nicht zum Gerätetyp.	Falsche Pumpe angeschlossen	▶ Prüfen Sie, ob es sich bei der angeschlossenen Pumpe um die für das Produkt empfohlene Pumpe handelt.
<b>N.095</b> Der Gasventil-Schrittmotor hat die minimal zulässige Schrittzahl erreicht.	Störung im Abgasweg durch Rezirkulation oder Abgasblockade	▶ Prüfen Sie den kompletten Abgasweg.
	Kondensatablaufleitung verstopft	▶ Prüfen Sie die Kondensatablaufleitung.
	Falsche Gasart (z. B. Propan)	▶ Prüfen Sie die Gasart und Gasarteneinstellung.
	Offset Gasventil in <b>D.052</b> falsch hinterlegt	▶ Prüfen Sie die Offset-Einstellung der Gasarmatur.
	Kurzschluss im Kabelbaum Gasarmatur	▶ Prüfen Sie den Kabelbaum zur Gasarmatur.
	Gasarmatur elektrisch nicht angeschlossen/fehlerhaft angeschlossen	▶ Prüfen Sie den elektrischen Anschluss der Gasarmatur.
	Regelungselektrode defekt	▶ Tauschen Sie die Regelungselektrode aus.
	Leiterplatte defekt	▶ Tauschen Sie die Leiterplatte aus.
<b>N.096</b> Der Gasventil-Schrittmotor hat die maximal zulässige Schrittzahl erreicht.	Gasanschlussdruck zu gering	▶ Prüfen Sie den Gasanschlussdruck.
	Falsche Gasart (z. B. Propan)	▶ Prüfen Sie die Gasart und Gasarteneinstellung.
	Offset Gasventil in <b>D.052</b> falsch hinterlegt	▶ Prüfen Sie die Offset-Einstellung der Gasarmatur.
	Kurzschluss im Kabelbaum Gasarmatur	▶ Prüfen Sie den Kabelbaum zur Gasarmatur.
	Gasarmatur elektrisch nicht angeschlossen/fehlerhaft angeschlossen	▶ Prüfen Sie den elektrischen Anschluss der Gasarmatur.
	Leiterplatte defekt	▶ Tauschen Sie die Leiterplatte aus.
<b>N.097</b> Die Luftzahl ist zu gering.	Störung im Abgasweg durch Rezirkulation oder Abgasblockade	▶ Prüfen Sie den kompletten Abgasweg.
	Kondensatablaufleitung verstopft	▶ Prüfen Sie die Kondensatablaufleitung.
	Gasfließdruck zu gering	▶ Prüfen Sie den Gasfließdruck.
	Falsche Gasart (z. B. Propan)	▶ Prüfen Sie die Gasart und Gasarteneinstellung.
	Offset Gasventil in <b>D.052</b> falsch hinterlegt	▶ Prüfen Sie die Offset-Einstellung der Gasarmatur.
	Kurzschluss im Kabelbaum Gasarmatur	▶ Prüfen Sie den Kabelbaum zur Gasarmatur.
	Gasarmatur elektrisch nicht angeschlossen/fehlerhaft angeschlossen	▶ Prüfen Sie den elektrischen Anschluss der Gasarmatur.
	Regelungselektrode defekt	▶ Tauschen Sie die Regelungselektrode aus.
	Leiterplatte defekt	▶ Tauschen Sie die Leiterplatte aus.
	Gebälse defekt	▶ Tauschen Sie das Gebläse aus.
<b>N.100</b> Das Signal des Außentemperatursensors ist unterbrochen.	Außentemperatursensor nicht verbunden	▶ Prüfen Sie die Einstellungen am Regler.
	Außentemperatursensor defekt	▶ Prüfen Sie den Außentemperatursensor.
	Außentemperatursensor nicht installiert	▶ Deaktivieren Sie die witterungsgeführte Regelung über <b>D.162</b> .

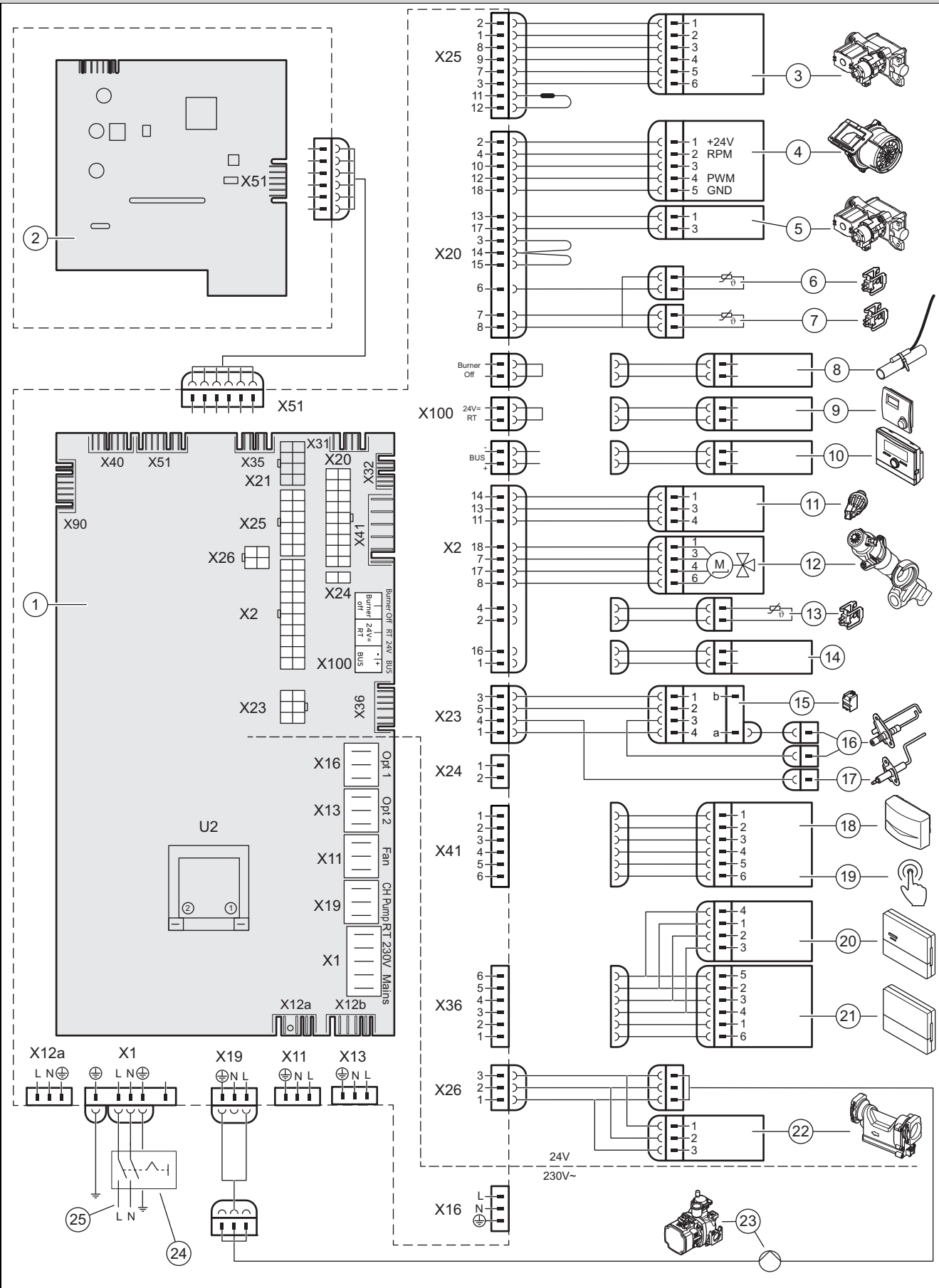
Code/Bedeutung	mögliche Ursache	Maßnahme
<b>N.144</b> Das Ionisationssignal der Regelungselektrode ist zu niedrig. Die Driftadaption ist wiederholt fehlgeschlagen.	Störung im Abgasweg durch Rezirkulation oder Abgasblockade	▶ Prüfen Sie den kompletten Abgasweg.
	Kondensatablaufleitung verstopft	▶ Prüfen Sie die Kondensatablaufleitung.
	Gasfließdruck zu gering	▶ Prüfen Sie den Gasfließdruck.
	Falsche Gasart (z. B. Propan)	▶ Prüfen Sie die Gasart und Gasarteneinstellung.
	Regelungselektrode defekt	▶ Tauschen Sie die Regelungselektrode aus.
	Gasarmatur defekt	▶ Tauschen Sie die Gasarmatur aus.
	Leiterplatte defekt	▶ Tauschen Sie die Leiterplatte aus.
<b>N.194</b> Das Netzteil der Leiterplatte ist defekt.	Unterbrechung im Kabelbaum	▶ Prüfen Sie den Kabelbaum.
	Netzteil der Leiterplatte defekt	▶ Tauschen Sie die Leiterplatte aus.
<b>N.317</b> Das Signal des Volumenstromsensors im Warmwasserkreis ist unplausibel.	Unterbrechung im Kabelbaum (Lin-Kabel)	▶ Prüfen Sie den Kabelbaum (Lin-Kabel).
<b>N.319</b> Das interne Überströmventil des Geräts ist blockiert.	Überströmventil verschmutzt	▶ Reinigen Sie das Überströmventil.
	Überströmventil defekt	▶ Tauschen Sie das Überströmventil aus.
<b>N.324</b> Die elektrische Verbindung zur Pumpe ist unterbrochen.	Unterbrechung im Kabelbaum (Lin-Kabel)	▶ Prüfen Sie den Kabelbaum (Lin-Kabel).

## J Verbindungsschaltplan



### Hinweis

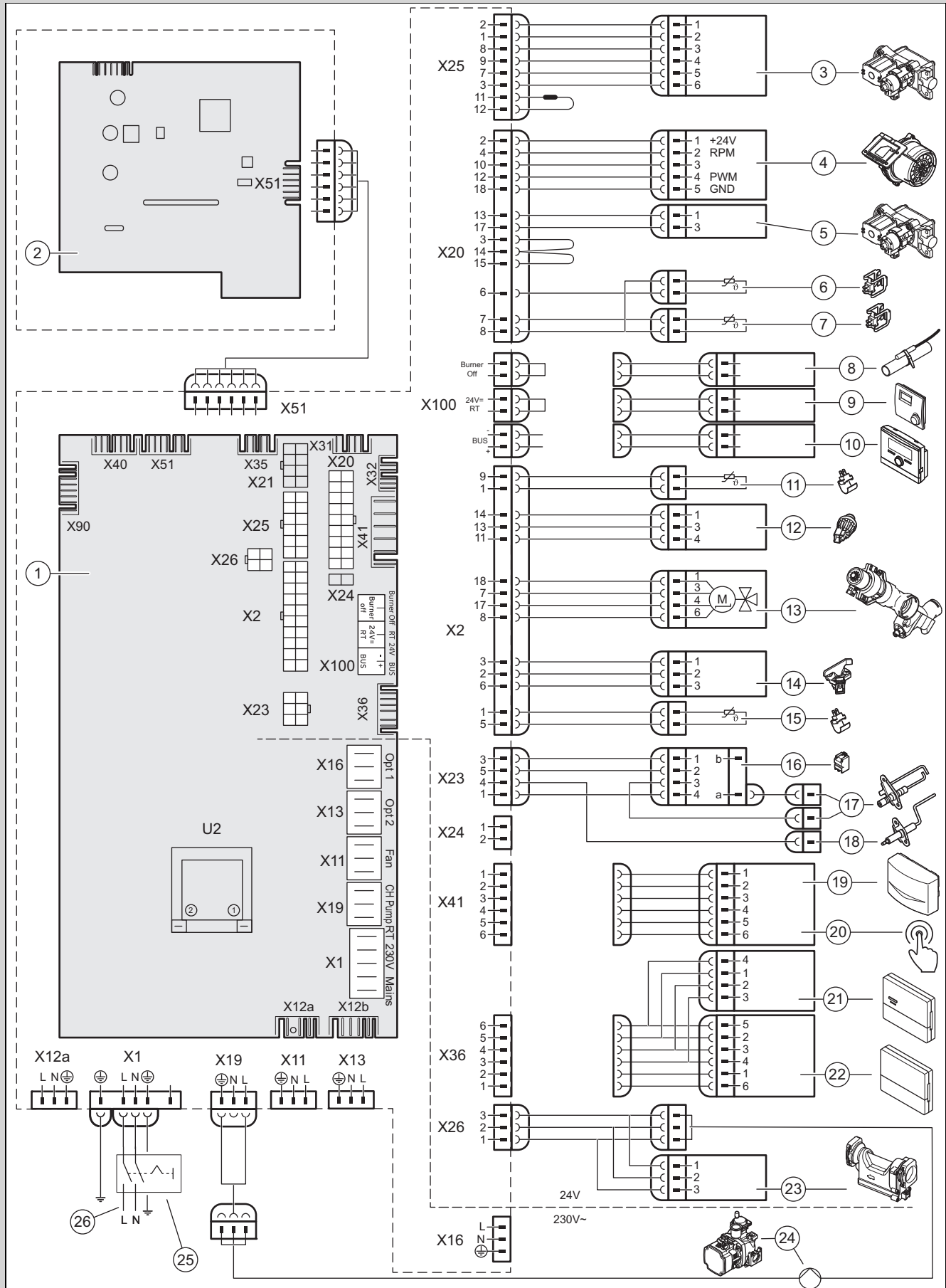
Der Steckplatz für den Anschluss X13 ist produktabhängig und möglicherweise nicht vorhanden.



- |   |                         |   |                           |
|---|-------------------------|---|---------------------------|
| 1 | Leiterplatte            | 4 | Gebläse                   |
| 2 | Leiterplatte Bedienfeld | 5 | Gasarmatur Hauptgasventil |
| 3 | Gasarmatur              | 6 | Rücklauftemperatursensor  |

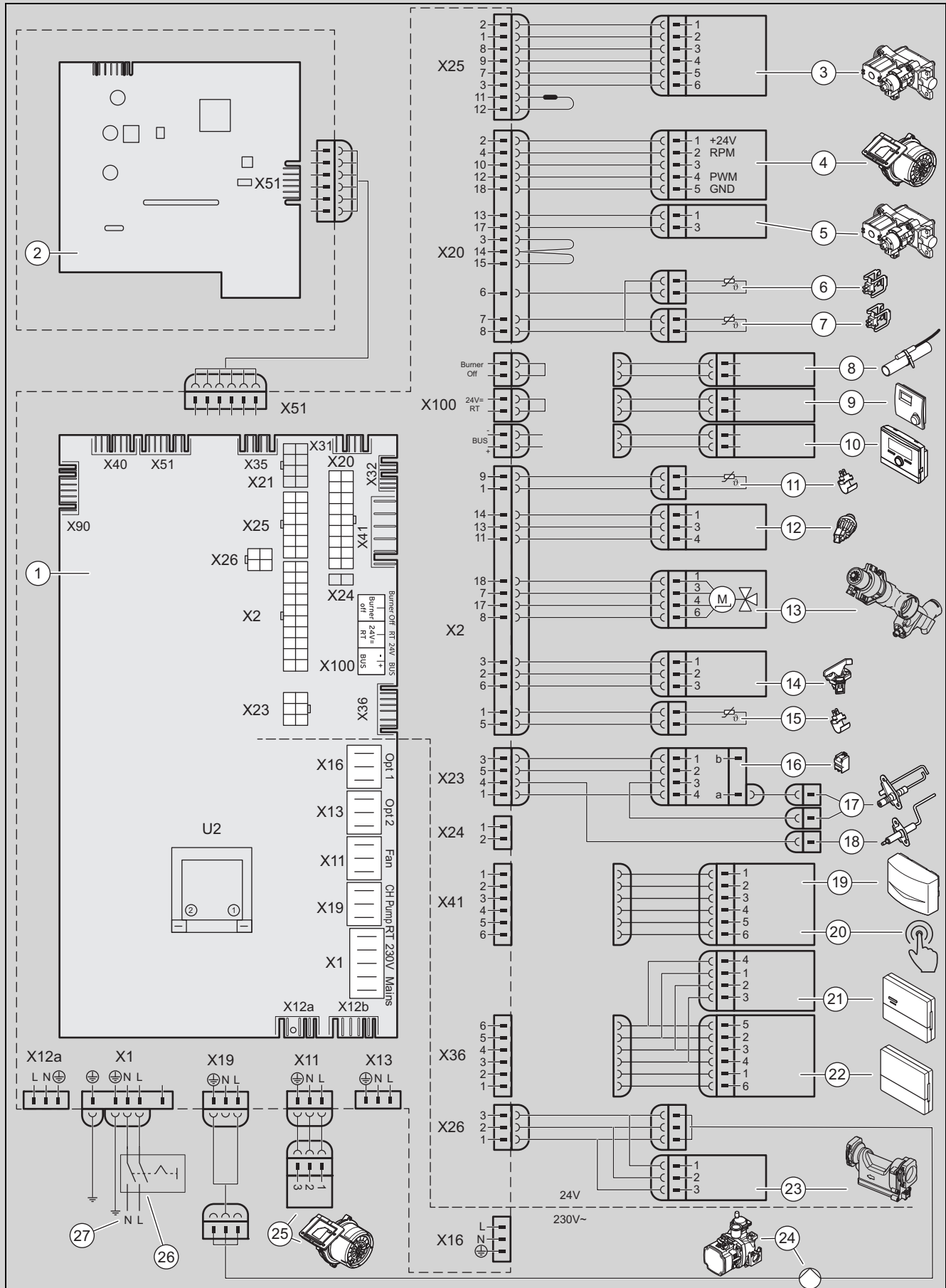


7	Vorlauftemperatursensor	17	Regelungselektrode
8	Anlegethermostat/ <i>Burner off</i>	18	Außentemperaturfühler, Vorlauftemperatursensor (optional, extern), DCF-Empfänger
9	24 V DC Raumthermostat	19	Fernbedienung Zirkulationspumpe
10	Busanschluss (Systemregler/Raumthermostat digital)	20	Reglermodul
11	Wasserdrucksensor	21	Kommunikationseinheit
12	Vorrangumschaltventil	22	Wasserdurchflusssensor
13	Speichertemperatursensor (optional)	23	Interne Pumpe
14	Speicherkontakt C1/C2 (optional)	24	Geräte Hauptschalter
15	Zündtransformator	25	Hauptstromversorgung
16	Zünderlektrode		



- |   |                         |   |                           |
|---|-------------------------|---|---------------------------|
| 1 | Leiterplatte            | 4 | Gebläse                   |
| 2 | Leiterplatte Bedienfeld | 5 | Gasarmatur Hauptgasventil |
| 3 | Gasarmatur              | 6 | Rücklauftemperatursensor  |

7	Vorlauftemperatursensor	17	Zündelectrode
8	Anlegethermostat/ <i>Burner off</i>	18	Regelungselectrode
9	24 V DC Raumthermostat	19	Außentemperatursensor, Vorlauftemperatursensor (optional, extern), DCF-Empfänger
10	Busanschluss (Systemregler/Raumthermostat digital)	20	Fernbedienung Zirkulationspumpe
11	Warmwasser Einlauftemperatursensor	21	Reglermodul
12	Wasserdrucksensor	22	Kommunikationseinheit
13	Vorrangumschaltventil	23	Wasserdurchflusssensor
14	Flügelrad-Wasserdurchflusssensor	24	Interne Pumpe
15	Warmwasser Anschlusstemperatursensor	25	Gerätehauptschalter
16	Zündtransformator	26	Hauptstromversorgung




- |   |                         |   |                           |
|---|-------------------------|---|---------------------------|
| 1 | Leiterplatte            | 4 | Gebläse                   |
| 2 | Leiterplatte Bedienfeld | 5 | Gasarmatur Hauptgasventil |
| 3 | Gasarmatur              | 6 | Rücklauftemperatursensor  |

7	Vorlauftemperatursensor	18	Regelungselektrode
8	Anlegethermostat/ <i>Burner off</i>	19	Außentemperatursensor, Vorlauftemperatursensor (optional, extern), DCF-Empfänger
9	24 V DC Raumthermostat	20	Fernbedienung Zirkulationspumpe
10	Busanschluss (Systemregler/Raumthermostat digital)	21	Reglermodul
11	Warmwasser Einlauftemperatursensor	22	Kommunikationseinheit
12	Wasserdrucksensor	23	Wasserdurchflusssensor
13	Vorrangumschaltventil	24	Interne Pumpe
14	Flügelrad-Wasserdurchflusssensor	25	230V-Stromversorgung Gebläse
15	Warmwasser Anschluss temperatursensor	26	Geräte Hauptschalter
16	Zündtransformator	27	Hauptstromversorgung
17	Zünderlektrode		

## K Inspektions- und Wartungsarbeiten

Die nachfolgende Tabelle listet die Herstelleranforderungen zu Mindestinspektions- und Wartungsintervallen auf. Wenn nationale Vorschriften und Richtlinien kürzere Inspektions- und Wartungsintervalle fordern, dann halten Sie stattdessen die geforderten Intervalle ein. Führen Sie bei jeder Inspektions- und Wartungsarbeit die notwendigen vorbereitenden und abschließenden Arbeiten aus.

#	Wartungsarbeit	Intervall	
1	Luft-Abgas-Führung auf Dichtheit, Beschädigung, ordnungsgemäße Befestigung und korrekte Montage prüfen	Jährlich	
2	Verschmutzungen am Produkt und in der Unterdruckkammer entfernen	Jährlich	
3	Wärmezelle visuell auf Zustand, Korrosion, Rost und Schäden prüfen	Jährlich	
4	Gasanschlussdruck bei maximaler Wärmebelastung prüfen	Jährlich	
5	Regelungselektrode anhand des CO <sub>2</sub> -Gehalts prüfen	Jährlich	
6	CO <sub>2</sub> -Gehalt (die Luftzahl) protokollieren	Jährlich	
7	Elektrische Steckverbindungen/Anschlüsse auf Funktionsfähigkeit/korrekte Verbindung prüfen (Produkt muss spannungsfrei sein)	Jährlich	
8	Gasabsperrhahn und Wartungshähne auf Funktionsfähigkeit prüfen	Jährlich	
9	Kondensatsiphon auf Verschmutzungen prüfen und reinigen	Jährlich	
10	Vordruck des Ausdehnungsgefäßes prüfen	Bei Bedarf, mindestens alle 2 Jahre	33
11	Dämmmatten im Verbrennungsbereich prüfen und beschädigte Dämmmatten austauschen	Bei Bedarf, mindestens alle 2 Jahre	
12	Brenner auf Beschädigungen prüfen	Bei Bedarf, mindestens alle 2 Jahre	
13	Regelungselektrode austauschen	Bei Bedarf, mindestens alle 5 Jahre oder 20.000 Betriebsstunden (beim ersten erreichten Wert)	41
14	Wärmetauscher reinigen	Bei Bedarf, mindestens alle 2 Jahre	32
15	Zulässigen Anlagendruck sicherstellen	Bei Bedarf, mindestens alle 2 Jahre	20
16	Probetrieb von Produkt/Heizungsanlage inkl. Warmwasserbereitung (wenn vorhanden) durchführen und bei Bedarf entlüften	Jährlich	
17	Inspektions- und Wartungsarbeiten abschließen	Jährlich	34

## L Technische Daten

### Technische Daten – Allgemein

	VC 20	VC 30	VCW 36
Bestimmungsland (Bezeichnung nach ISO 3166)	BE	BE	BE
Zugelassene Gasgerätekategorie	I <sub>2N</sub>	I <sub>2N</sub>	I <sub>2N</sub>
CE PIN	0063CU3910	0063CU3910	0063CU3910
Gasanschluss geräteseitig	15 mm	15 mm	15 mm
Heizungsanschlüsse Vor-/Rücklauf geräteseitig	G 3/4 "	G 3/4 "	G 3/4 "
Speicheranschlüsse Vor-/Rücklauf geräteseitig	G 1/2 "	G 1/2 "	–
Kalt-/Warmwasseranschlüsse geräteseitig	–	–	G 3/4 "
Anschluss Sicherheitsventil	15 mm	15 mm	15 mm
Anschluss Kondensatablaufschlauch	19 mm	19 mm	19 mm
Anschluss Luft-Abgas-Führung	60/100 mm	60/100 mm	80/125 mm
Gasanschlussdruck Erdgas G20	2,0 kPa (20,0 mbar)	2,0 kPa (20,0 mbar)	2,0 kPa (20,0 mbar)
Gasanschlussdruck Erdgas G25	2,5 kPa (25,0 mbar)	2,5 kPa (25,0 mbar)	2,5 kPa (25,0 mbar)
Max. Gasvolumen bezogen auf 15 °C und 1013 mbar, trockenes Gas (Warmwasserbereitung), G20	2,6 m³/h	3,7 m³/h	3,6 m³/h
Max. Gasvolumen bezogen auf 15 °C und 1013 mbar, trockenes Gas (Warmwasserbereitung), G25	3,0 m³/h	4,4 m³/h	4,2 m³/h
Max. Gasvolumen bezogen auf 15 °C und 1013 mbar, trockenes Gas (Heizbetrieb), G20	2,6 m³/h	3,7 m³/h	3,6 m³/h
Max. Gasvolumen bezogen auf 15 °C und 1013 mbar, trockenes Gas (Heizbetrieb), G25	3,0 m³/h	4,4 m³/h	4,2 m³/h
Min. Abgastemperatur	35 °C	35 °C	35 °C
Max. Abgastemperatur	85 °C	85 °C	85 °C
Zugelassene Geräte der Bauart	B23, B33, C13, C33, C43, C53, C83, C93	B23, B33, C13, C33, C43, C53, C83, C93	B23, B33, C13, C33, C43, C53, C83, C93
NOx-Klasse	6	6	6
NOx-Emission gewichtet	25,5 mg/kW-h	28,0 mg/kW-h	23,6 mg/kW-h
Gewicht (ohne Verpackung, ohne Wasser)	34 kg	36 kg	40 kg

	VCW 43
Bestimmungsland (Bezeichnung nach ISO 3166)	BE
Zugelassene Gasgerätekategorie	I <sub>2N</sub>
CE PIN	0063CU3910
Gasanschluss geräteseitig	20 mm
Heizungsanschlüsse Vor-/Rücklauf geräteseitig	G 3/4 "
Speicheranschlüsse Vor-/Rücklauf geräteseitig	–
Kalt-/Warmwasseranschlüsse geräteseitig	G 3/4 "
Anschluss Sicherheitsventil	15 mm
Anschluss Kondensatablaufschlauch	19 mm
Anschluss Luft-Abgas-Führung	80/125 mm
Gasanschlussdruck Erdgas G20	2,0 kPa (20,0 mbar)
Gasanschlussdruck Erdgas G25	2,5 kPa (25,0 mbar)
Max. Gasvolumen bezogen auf 15 °C und 1013 mbar, trockenes Gas (Warmwasserbereitung), G20	4,2 m³/h
Max. Gasvolumen bezogen auf 15 °C und 1013 mbar, trockenes Gas (Warmwasserbereitung), G25	4,9 m³/h
Max. Gasvolumen bezogen auf 15 °C und 1013 mbar, trockenes Gas (Heizbetrieb), G20	4,2 m³/h

	<b>VCW 43</b>
Max. Gasvolumen bezogen auf 15 °C und 1013 mbar, trockenes Gas (Heizbetrieb), G25	4,9 m³/h
Min. Abgastemperatur	35 °C
Max. Abgastemperatur	85 °C
Zugelassene Geräte der Bauart	B23, B33, C13, C33, C43, C53, C83, C93
NOx-Klasse	6
NOx-Emission gewichtet	24,3 mg/kW·h
Gewicht (ohne Verpackung, ohne Wasser)	43 kg

### Technische Daten – Leistung/Wärmebelastung G20

	<b>VC 20</b>	<b>VC 30</b>	<b>VCW 36</b>
Nennwärmeleistungsbereich bei 40/30 °C	2,9 ... 22,1 kW	4,0 ... 33,1 kW	3,4 ... 27,4 kW
Nennwärmeleistungsbereich bei 50/30 °C	2,7 ... 21,0 kW	3,8 ... 33,3 kW	3,4 ... 27,1 kW
Nennwärmeleistungsbereich bei 60/40 °C	2,7 ... 20,8 kW	3,8 ... 31,6 kW	3,3 ... 26,2 kW
Nennwärmeleistungsbereich bei 80/60 °C	2,5 ... 19,7 kW	3,5 ... 29,9 kW	3,0 ... 24,9 kW
Max. Wärmebelastung Heizung	20,4 kW	30,6 kW	25,5 kW
Min. Wärmebelastung Heizung	2,7 kW	3,7 kW	3,2 kW
Min. Abgasmassenstrom	1,20 g/s	1,72 g/s	1,44 g/s
Max. Abgasmassenstrom	12,54 g/s	17,70 g/s	16,99 g/s
Max. Wärmeleistung WW	24,0 kW	34,8 kW	36,4 kW
Nennwärmebelastung WW	24,5 kW	35,5 kW	34,3 kW
Nennwärmebelastungsbereich Heizung	2,7 ... 20,4 kW	3,7 ... 30,6 kW	3,2 ... 25,5 kW
Einstellbereich Heizung	2,7 ... 20,4 kW	3,7 ... 30,6 kW	3,2 ... 25,5 kW

	<b>VCW 43</b>
Nennwärmeleistungsbereich bei 40/30 °C	4,9 ... 33,0 kW
Nennwärmeleistungsbereich bei 50/30 °C	4,9 ... 32,7 kW
Nennwärmeleistungsbereich bei 60/40 °C	4,6 ... 31,6 kW
Nennwärmeleistungsbereich bei 80/60 °C	4,0 ... 30,0 kW
Max. Wärmebelastung Heizung	30,6 kW
Min. Wärmebelastung Heizung	4,5 kW
Min. Abgasmassenstrom	2,16 g/s
Max. Abgasmassenstrom	20,39 g/s
Max. Wärmeleistung WW	42,8 kW
Nennwärmebelastung WW	40,0 kW
Nennwärmebelastungsbereich Heizung	4,5 ... 30,6 kW
Einstellbereich Heizung	4,5 ... 30,6 kW

### Technische Daten – Leistung/Wärmebelastung G25

	<b>VC 20</b>	<b>VC 30</b>	<b>VCW 36</b>
Nennwärmeleistungsbereich bei 40/30 °C	2,9 ... 22,1 kW	4,0 ... 33,1 kW	3,4 ... 27,4 kW
Nennwärmeleistungsbereich bei 50/30 °C	2,7 ... 21,0 kW	3,8 ... 33,3 kW	3,4 ... 27,1 kW
Nennwärmeleistungsbereich bei 60/40 °C	2,7 ... 20,8 kW	3,8 ... 31,6 kW	3,3 ... 26,4 kW
Nennwärmeleistungsbereich P bei 80/60 °C	2,5 ... 19,7 kW	3,5 ... 29,9 kW	3,0 ... 24,9 kW
Max. Wärmebelastung Heizung	20,4 kW	30,6 kW	25,5 kW
Min. Wärmebelastung Heizung	2,7 kW	3,7 kW	3,2 kW
Min. Abgasmassenstrom	1,20 g/s	1,65 g/s	1,36 g/s
Max. Abgasmassenstrom	11,30 g/s	17,07 g/s	16,37 g/s
Max. Wärmeleistung WW	24,0 kW	34,8 kW	36,4 kW
Nennwärmebelastung WW	24,5 kW	35,5 kW	34,3 kW

	VC 20	VC 30	VCW 36
Nennwärmebelastungsbereich Heizung	2,7 ... 20,4 kW	3,7 ... 30,6 kW	3,2 ... 25,5 kW
Einstellbereich Heizung	2,7 ... 20,4 kW	3,7 ... 30,6 kW	3,2 ... 25,5 kW

	VCW 43
Nennwärmeleistungsbereich bei 40/30 °C	4,9 ... 33,0 kW
Nennwärmeleistungsbereich bei 50/30 °C	4,9 ... 32,7 kW
Nennwärmeleistungsbereich bei 60/40 °C	4,6 ... 31,6 kW
Nennwärmeleistungsbereich P bei 80/60 °C	4,0 ... 30,0 kW
Max. Wärmebelastung Heizung	30,6 kW
Min. Wärmebelastung Heizung	4,5 kW
Min. Abgasmassestrom	2,04 g/s
Max. Abgasmassestrom	19,67 g/s
Max. Wärmeleistung WW	42,8 kW
Nennwärmebelastung WW	40,0 kW
Nennwärmebelastungsbereich Heizung	4,5 ... 30,6 kW
Einstellbereich Heizung	4,5 ... 30,6 kW

### Technische Daten – Heizen

	VC 20	VC 30	VCW 36
Max. Vorlauftemperatur	85 °C	85 °C	85 °C
Einstellbereich Vorlauftemperatur (Werkseinstellung: 75 °C)	30 ... 80 °C	30 ... 80 °C	30 ... 80 °C
Max. Betriebsdruck, Heizung	0,3 MPa (3,0 bar)	0,3 MPa (3,0 bar)	0,3 MPa (3,0 bar)
Nennumlaufwassermenge bezogen auf $\Delta T = 20$ K	849 l/h	1.287 l/h	1.071 l/h
Kondensatmenge ca. (pH-Wert 3,5 ... 4,0) bei Heizbetrieb 50/30 °C	–	–	–
Restförderhöhe Pumpe bei Nennumlaufwassermenge	0,025 MPa (0,250 bar)	0,025 MPa (0,250 bar)	0,025 MPa (0,250 bar)

	VCW 43
Max. Vorlauftemperatur	85 °C
Einstellbereich Vorlauftemperatur (Werkseinstellung: 75 °C)	30 ... 80 °C
Max. Betriebsdruck, Heizung	0,3 MPa (3,0 bar)
Nennumlaufwassermenge bezogen auf $\Delta T = 20$ K	1.289 l/h
Kondensatmenge ca. (pH-Wert 3,5 ... 4,0) bei Heizbetrieb 50/30 °C	–
Restförderhöhe Pumpe bei Nennumlaufwassermenge	0,025 MPa (0,250 bar)

### Technische Daten – Warmwasser

	VC 20	VC 30	VCW 36
Ansringwassermenge	–	–	2,0 l/min
Spezifischer Durchfluss D ( $\Delta T = 30$ K) (EN 13203-1)	–	–	17,6 l/min
Zulässiger Betriebsdruck	–	–	0,03 ... 1,0 MPa (0,30 ... 10,0 bar)
Erforderlicher Anschlussdruck	–	–	0,07 MPa (0,70 bar)
Einstellbereich Warmwassertemperatur	–	–	35 ... 65 °C
Durchfluss-Mengenbegrenzer	–	–	–
Klassifizierung nach dem Komfortgesamtfaktor (EN 13203-1)	–	–	***



	<b>VCW 43</b>
<b>Anspringwassermenge</b>	2,0 l/min
<b>Spezifischer Durchfluss D (<math>\Delta T = 30 \text{ K}</math>) (EN 13203-1)</b>	20,1 l/min
<b>Zulässiger Betriebsdruck</b>	0,03 ... 1,0 MPa (0,30 ... 10,0 bar)
<b>Erforderlicher Anschlussdruck</b>	0,07 MPa (0,70 bar)
<b>Einstellbereich Warmwassertemperatur</b>	35 ... 65 °C
<b>Durchfluss-Mengenbegrenzer</b>	–
<b>Klassifizierung nach dem Komfortgesamtfaktor (EN 13203-1)</b>	* * *

### Technische Daten – Elektrik

	<b>VC 20</b>	<b>VC 30</b>	<b>VCW 36</b>
<b>Nennspannung / Netzfrequenz</b>	230 V / 50 Hz	230 V / 50 Hz	230 V / 50 Hz
<b>Zulässige Anschlussspannung</b>	190 ... 253 V	190 ... 253 V	190 ... 253 V
<b>Eingebaute Sicherung (träge)</b>	4 A	4 A	4 A
<b>Max. elektrische Leistungsaufnahme bei Heizbetrieb</b>	88 W	90 W	61 W
<b>Max. elektrische Leistungsaufnahme bei Warmwasserbetrieb</b>	100 W	110 W	113 W
<b>Elektrischer Bereitschaftsenergieverbrauch</b>	< 2 W	< 2 W	< 2 W
<b>Schutzart</b>	IP X4 D	IP X4 D	IP X4 D

	<b>VCW 43</b>
<b>Nennspannung / Netzfrequenz</b>	230 V / 50 Hz
<b>Zulässige Anschlussspannung</b>	190 ... 253 V
<b>Eingebaute Sicherung (träge)</b>	4 A
<b>Max. elektrische Leistungsaufnahme bei Heizbetrieb</b>	96 W
<b>Max. elektrische Leistungsaufnahme bei Warmwasserbetrieb</b>	122 W
<b>Elektrischer Bereitschaftsenergieverbrauch</b>	< 2 W
<b>Schutzart</b>	IP X4 D

## M Konformitätserklärung

# VAILLANT GROUP

### Konformitätserklärung A.R. 17/07/2009 - BE

Fabrikant: Vaillant GmbH  
Berghauser Str. 40  
D-42859 Remscheid  
DEUTSCHLAND

Inbetriebnahme durch: Vaillant N.V.  
Golden Hopestraat 15  
1620 DROGENBOS  
BELGIQUE  
Tel. 02/334.93.40

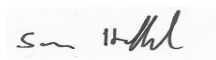
Wir bescheinigen hiermit, dass die nachfolgenden spezifizierten Geräte in Konformität mit dem im CE – Konformitätszertifikat beschriebenen Modell sind, sowie dass diese Geräte in Konformität mit den Vorgaben und Vorschriften des belgischen Königlichen Erlasses vom 17/07/2009 hergestellt und in Betrieb genommen worden sind.

Produkttype: Brennwertkessel

Modell	PIN Nummer	NOx Gewogener Wert Hi (mg/kWh)	CO Nennbelas- tung (mg/kWh)
VC 20CS/1-7 I (N-BE) ecoTEC exclusive	0063CU3910	26	53
VC 30CS/1-7 I (N-BE) ecoTEC exclusive	0063CU3910	28	71
VCW 36CF/1-7 I (N-BE) ecoTEC exclusive	0063CU3910	24	71
VCW 43CF/1-7 I (N-BE) ecoTEC exclusive	0063CU3910	24	52

Angewandte Norm: EN 15502-1, und belgischer Königlicher Erlass vom 17/072009  
Prüfstelle: KIWA NL

Remscheid, 10/06/2021  
(Place, Date)



i.V. S. Hanfland  
Group R&D Manager Wall Hung & Floor  
Standing Boiler



i.V. M. Imann  
Senior Expert Certification

Vaillant GmbH · Berghauser Straße 40 · 42859 Remscheid · Deutschland · Telefon 02191 18-0 · Telefax 02191 18-2810 · www.vaillant-group.com  
Gesellschaft mit beschränkter Haftung · Sitz: Remscheid · Registergericht: Amtsgericht Wuppertal HRB 11775  
Geschäftsführer: Dr.-Ing. Norbert Schiedeck (Vorsitzender), Dr. Stefan Borchers, Dr. Andree Groos · Vorsitzender des Aufsichtsrates: Dr. Matthias Blaum  
Bankverbindung: Commerzbank Remscheid · Bankleitzahl 340 400 49 · Konto-Nummer 621 833 300 · IBAN DE67 3404 0049 0621 8333 00 · BIC-Code COBADEFF340 · USt-IdNr. DE 811142240

## Stichwortverzeichnis

### A

Ablaufrohr .....	14
Aktortest .....	20, 30, 60
Artikelnummer .....	9
Ausdehnungsgefäß .....	33
Ausschalten .....	43
Außerbetriebnahme	
endgültig .....	43
vorübergehend .....	43

### B

Bauteile	
austauschen .....	35
prüfen .....	32
reinigen .....	32
Bedienkonzept .....	18
Bestimmungsgemäße Verwendung .....	4
Betreiber, Übergabe .....	30
Betriebsart Heizungspumpe einstellen .....	27
Brenner	
austauschen .....	36
prüfen .....	33
Brennerflansch .....	33
Brennersperzeit .....	27

### C

CE-Kennzeichnung .....	10
CO <sub>2</sub> -Gehalt prüfen .....	23

### D

Dämmmatte .....	31–33
Datenübersicht .....	34
aufrufen .....	19
Diagnosecodes .....	18, 45
Dichtheit .....	25
Display austauschen .....	40
Druckhöhe einstellen .....	29

### E

Entlüften .....	21
Entsorgung, Verpackung .....	43
Ersatzteile .....	35

### F

Fachhandwerkerebene .....	18, 44
Fehlercodes .....	35, 52
Fehlerhistorie .....	35
Fehlermeldungen .....	35
Frontverkleidung	
demontieren .....	16
montieren .....	23

### G

Gasanschluss .....	12
Gasanschlussdruck prüfen .....	22
Gasarmatur .....	37
Gasart .....	12
Gaseinstellung prüfen .....	22
Gasfließdruck prüfen .....	22
Gebälse austauschen .....	37
Geräteanschlussstück .....	14
Gewicht .....	11

### H

Heizkurve einstellen .....	28
Heizungsanlage	
befüllen .....	21
Heizungsrücklauf .....	12
Heizungsvorlauf .....	12

Heizwasser aufbereiten .....	19
Hydraulische Betriebsart .....	26
Hydraulischer Abgleich .....	29

### I

Inspektion .....	30
Inspektionsarbeiten .....	34, 69
Installationsassist starten .....	20
Internes Ausdehnungsgefäß austauschen .....	40

### K

Kalkausfall .....	25
Kaltwasseranschluss, Installation .....	12
Kaltwasser-Einstellventil .....	13
Kommunikationseinheit installieren .....	17
Komponententest .....	30
Kondensatsiphon	
befüllen .....	21
reinigen .....	33

### L

Leiterplatte austauschen .....	40
Lieferumfang .....	10
Luft-Abgas-Führung .....	14
anpassen .....	25
anschließen .....	14
montieren .....	14

### M

Max. Wärmebelastung einstellen .....	26
Min. Wärmebelastung .....	26
Mindestabstand .....	10
Multifunktionsmodul .....	17

### N

Nacherwärmung .....	30
Netzanschluss .....	16
Notbetriebshistorie .....	35
Notbetriebsmeldungen .....	35

### P

Parameter einstellen .....	26
Produkt	
ausschalten .....	43
einschalten .....	20
entleeren .....	34
Produktabmessungen .....	10
Prüfarbeiten .....	32, 34
Prüfprogramme .....	18, 20, 60
Pumpennachlaufzeit einstellen .....	27

### R

Regler anschließen .....	17
Reinigungsarbeiten .....	32, 34
Reparatur	
abschließen .....	43
vorbereiten .....	36

### S

Schaltkasten .....	16, 18
Schornsteinfegermodus .....	19
Schwimmer reinigen .....	33
Serialnummer .....	9
Servicemeldungen .....	34
Sicherheitsventil .....	14
Sieb Kaltwassereingang .....	33
Sitherm Pro™-Technologie .....	7
Statuscodes .....	19, 50
Stromversorgung .....	16

### T

Thermo-Kompaktmodul .....	31
Thermo-Kompaktmodul einbauen .....	32

Typenschild .....	9
<b>U</b>	
Übergabe, Betreiber .....	30
Unterlagen .....	7
<b>V</b>	
Verbrennungsanalyse .....	19
Verbrennungsbereich .....	31–32
Verpackung entsorgen .....	43
Vorlauftemperatur einstellen .....	27
Vorschriften .....	6
<b>W</b>	
Wärmebelastung .....	26
Wärmetauscher	
austauschen .....	38
reinigen .....	32
Wärmetauscher-Dämmmatte prüfen .....	31
Warmwasseranschluss, Installation .....	12
Warmwasserspeicher anschließen .....	17
Warmwasserspeicher installieren .....	13
Warmwassertemperatur einstellen .....	29
Wartung .....	30
Wartungsarbeiten .....	34, 69
Wartungsintervall .....	30
Wartungsintervall einstellen .....	30
Wunschtemperatur einstellen .....	27
<b>Z</b>	
Zirkulationspumpe installieren .....	18
Zusatzkomponente .....	17

# Notice d'installation et de maintenance

## Sommaire

<b>1</b>	<b>Sécurité.....</b>	<b>79</b>			
1.1	Utilisation conforme .....	79			
1.2	Qualifications .....	79			
1.3	Consignes de sécurité générales .....	79			
1.4	Prescriptions (directives, lois, normes).....	81			
<b>2</b>	<b>Remarques relatives à la documentation.....</b>	<b>82</b>			
<b>3</b>	<b>Description du produit .....</b>	<b>82</b>			
3.1	Technologie Sitherm Pro™ .....	82			
3.2	Structure du produit .....	82			
3.3	Structure du bloc hydraulique du produit.....	84			
3.4	Numéro de série .....	84			
3.5	Plaque signalétique .....	84			
3.6	Marquage CE.....	85			
<b>4</b>	<b>Montage .....</b>	<b>85</b>			
4.1	Contrôle du contenu de la livraison .....	85			
4.2	Distances minimales.....	85			
4.3	Dimensions du produit.....	85			
4.4	Utilisation du gabarit de montage .....	86			
4.5	Suspendez le produit .....	86			
<b>5</b>	<b>Installation.....</b>	<b>86</b>			
5.1	Prérequis .....	87			
5.2	Installation des tubes de gaz et de départ/retour de chauffage .....	87			
5.3	Montage des tubes pour l'eau froide/chaude .....	87			
5.4	Montage de la valve de réglage de l'eau froide.....	88			
5.5	Installation du ballon d'eau chaude sanitaire.....	88			
5.6	Raccordement du tuyau d'évacuation des condensats .....	88			
5.7	Montage du tube d'évacuation sur la soupape de sécurité .....	89			
5.8	Installation du système ventouse .....	89			
5.9	Installation électrique .....	90			
<b>6</b>	<b>Utilisation .....</b>	<b>93</b>			
6.1	Concept d'utilisation.....	93			
6.2	Activation de l'accès technicien .....	93			
6.3	Consultation/réglage des codes diagnostic .....	93			
6.4	Exécution du programme de contrôle.....	93			
6.5	Consultation de la vue d'ensemble des données.....	94			
6.6	Activation des codes d'état.....	94			
6.7	Exécution du mode Ramonage (analyse de la combustion) .....	94			
<b>7</b>	<b>Mise en service .....</b>	<b>94</b>			
7.1	Contrôle et traitement de l'eau de chauffage/de l'eau de remplissage et d'appoint .....	94			
7.2	Mise en marche du produit .....	95			
7.3	Exécution du guide d'installation .....	95			
7.4	Programmes de contrôle et tests d'actionneurs .....	95			
7.5	Vérification de la conformité de la pression de l'installation aux seuils admissibles .....	95			
7.6	Remplissage de l'installation de chauffage .....	96			
7.7	Purge de l'installation de chauffage.....	96			
7.8	Remplissage et purge du circuit d'eau chaude sanitaire .....	96			
7.9	Remplissage du siphon des condensats .....	96			
7.10	Vérification des réglages du gaz .....	97			
7.11	Vérification du mode chauffage .....	100			
7.12	Adoucissement de l'eau .....	100			
7.13	Réglage du débit avec la valve de réglage de l'eau froide .....	100			
7.14	Vérification de la production d'eau chaude sanitaire .....	100			
7.15	Contrôle d'étanchéité.....	100			
7.16	Convertir le produit à un autre type de gaz .....	100			
7.17	Ajustement en fonction de la longueur maximale du conduit du système ventouse.....	100			
<b>8</b>	<b>Adaptation en fonction de l'installation .....</b>	<b>101</b>			
8.1	Réglage des paramètres .....	101			
8.2	Activation de l'assemblage supplémentaire du boîtier modulaire.....	101			
8.3	Adaptation des paramètres pour le chauffage.....	101			
8.4	Adaptation des paramètres pour l'eau chaude sanitaire .....	104			
8.5	Intervalle de maintenance .....	105			
<b>9</b>	<b>Remise à l'utilisateur.....</b>	<b>105</b>			
<b>10</b>	<b>Inspection et maintenance.....</b>	<b>105</b>			
10.1	Tests des actionneurs.....	105			
10.2	Démontage/montage du module compact thermique.....	105			
10.3	Nettoyage/contrôle des composants .....	108			
10.4	Vidange du produit.....	109			
10.5	Finalisation des travaux d'inspection et de maintenance .....	109			
<b>11</b>	<b>Dépannage .....</b>	<b>110</b>			
11.1	Contrôle de la vue d'ensemble des données ....	110			
11.2	Messages de service .....	110			
11.3	Messages d'erreur .....	110			
11.4	Messages de mode de secours.....	110			
11.5	Réinitialisation de l'appareil .....	110			
11.6	Réinitialisation des paramètres (rétablissement des réglages d'usine).....	110			
11.7	Remplacement de composants défectueux .....	111			
<b>12</b>	<b>Mise hors service.....</b>	<b>119</b>			
12.1	Mise hors service provisoire .....	119			
12.2	Mise hors service définitive .....	119			
<b>13</b>	<b>Recyclage et mise au rebut .....</b>	<b>119</b>			
<b>14</b>	<b>Service après-vente.....</b>	<b>119</b>			
	<b>Annexe .....</b>	<b>120</b>			
<b>A</b>	<b>Accès technicien .....</b>	<b>120</b>			
<b>B</b>	<b>Codes diagnostic.....</b>	<b>121</b>			
<b>C</b>	<b>Codes d'état .....</b>	<b>127</b>			
<b>D</b>	<b>Codes d'erreur .....</b>	<b>128</b>			
<b>E</b>	<b>Programmes de contrôle .....</b>	<b>137</b>			
<b>F</b>	<b>Tests des actionneurs.....</b>	<b>137</b>			

<b>G</b>	<b>Code de maintenance.....</b>	<b>138</b>
<b>H</b>	<b>Codes de mode de secours réversibles .....</b>	<b>138</b>
<b>I</b>	<b>Codes de mode de secours irréversibles .....</b>	<b>138</b>
<b>J</b>	<b>Schéma électrique.....</b>	<b>141</b>
<b>K</b>	<b>Travaux d'inspection et de maintenance .....</b>	<b>147</b>
<b>L</b>	<b>Caractéristiques techniques .....</b>	<b>148</b>
<b>M</b>	<b>Déclaration de conformité .....</b>	<b>152</b>
<b>Index</b>	<b>.....</b>	<b>153</b>



## 1 Sécurité

### 1.1 Utilisation conforme

Ce produit est un générateur de chaleur spécialement conçu pour les installations de chauffage fonctionnant en circuit fermé et la production d'eau chaude sanitaire.

Toute utilisation abusive est interdite.

L'utilisation conforme de l'appareil suppose également :

- Une installation et un fonctionnement du produit exclusivement avec les accessoires du conduit du système ventouse spécifiés dans les documents complémentaires applicables et compatibles avec le type du produit
- Une utilisation conforme aux notices d'utilisation, d'installation et de maintenance du produit ainsi que de tous les autres composants de l'installation
- Une installation et un montage conformes aux critères d'homologation du produit et du système
- Le respect de toutes les conditions d'inspection et d'entretien qui figurent dans les notices
- Une installation conforme aux codes IP

Sont considérés comme non conformes les cas suivants :

- Toute utilisation du produit dans des véhicules (mobil-homes, camping-cars). Ne sont pas considérées comme des véhicules les unités installées à demeure (installation fixe dans un endroit donné).
- Toute utilisation du produit en association avec le module **actoSTOR**, que ce soit pour une installation neuve ou un remplacement
- L'utilisation du produit pour une affectation multiple ou en cascade
- Toute utilisation à usage commercial ou industriel
- Toute utilisation autre que celle stipulée dans la présente notice, ainsi que toute utilisation qui va au-delà des indications de la notice

### 1.2 Qualifications

Les interventions indiquées ici supposent une formation professionnelle complète (sanctionnée par un examen). Le professionnel qualifié doit être en mesure de justifier des connaissances, des aptitudes et des compétences requises pour effectuer les travaux ci-dessous.

Les opérations suivantes ne peuvent être effectuées que par des professionnels suffisamment qualifiés :

- Montage
- Démontage
- Installation
- Mise en service
- Inspection et maintenance
- Réparation
- Mise hors service
- ▶ Conformez-vous systématiquement à l'état de la technique.
- ▶ Servez-vous d'un outil approprié.

Les personnes qui ne sont pas suffisamment qualifiées ne sont en aucun cas autorisées à effectuer les opérations ci-dessus.

Ce produit peut être utilisé par des enfants âgés d'au moins 8 ans ainsi que des personnes qui ne sont pas en pleine possession de leurs capacités physiques, sensorielles ou mentales, ou encore qui manquent d'expérience ou de connaissances, à condition qu'elles aient été formées pour utiliser le produit en toute sécurité, qu'elles comprennent les risques encourus ou qu'elles soient correctement encadrées. Les enfants ne doivent pas jouer avec ce produit. Le nettoyage et l'entretien courant du produit ne doivent surtout pas être effectués par des enfants sans surveillance.

### 1.3 Consignes de sécurité générales

Les chapitres suivants contiennent des informations importantes pour la sécurité. Il est essentiel de lire ces informations et d'en tenir compte pour éviter tout danger de mort, risque de blessures, de dégâts matériels ou de dommages environnementaux.

#### 1.3.1 Gaz

En cas d'odeur de gaz :





- ▶ Évitez les pièces où règne une odeur de gaz.
- ▶ Si possible, ouvrez les portes et les fenêtres en grand pour créer des courants d'air.
- ▶ Évitez les flammes nues (par ex. briquet ou allumettes).
- ▶ Ne fumez pas.
- ▶ N'utilisez surtout pas d'interrupteur électrique, fiche de secteur, sonnette, téléphone ou autre interphone dans le bâtiment.
- ▶ Fermez le dispositif d'arrêt du compteur à gaz ou le dispositif de coupure principal.
- ▶ Si possible, fermez le robinet d'arrêt du gaz du produit.
- ▶ Prévenez les habitants en les appelant ou en frappant à leur porte.
- ▶ Quittez immédiatement le bâtiment et veillez à ce que personne n'y pénètre.
- ▶ Prévenez la police, les pompiers et le service de garde du fournisseur de gaz dès que vous êtes sorti du bâtiment.

### 1.3.2 Gaz de combustion

Les gaz de combustion peuvent provoquer des intoxications, et les gaz de combustion chauds des brûlures. C'est la raison pour laquelle les gaz de combustion ne doivent surtout pas s'échapper de façon intempestive.

En cas d'odeur de gaz de combustion dans les bâtiments :

- ▶ Ouvrez les portes et les fenêtres en grand pour créer des courants d'air.
- ▶ Éteignez le produit.
- ▶ Vérifiez les circuits des gaz de combustion du produit et les redirections des gaz de combustion.

Pour éviter toute sortie des gaz de combustion :

- ▶ N'utilisez le produit que si le conduit du système ventouse est entièrement monté.
- ▶ Hormis aux fins de contrôle rapide, n'utilisez le produit que si le panneau avant est monté et fermé.
- ▶ Veillez à ce que le siphon des condensats soit plein avant de faire fonctionner le produit.

- Hauteur de garde d'eau pour les appareils avec siphon des condensats (accessoire tiers):  $\geq 200$  mm

Pour éviter d'endommager les joints :

- ▶ Pour faciliter le montage, utilisez exclusivement de l'eau ou du savon noir du commerce et proscrivez la graisse.

### 1.3.3 Entrée d'air

Si l'air de combustion ou l'air ambiant est insuffisant ou inadapté, cela risque d'entraîner des dégâts matériels, mais aussi de provoquer des situations potentiellement mortelles.

Pour garantir une alimentation en air de combustion suffisante en cas de fonctionnement sur air ambiant :

- ▶ Faites en sorte que l'alimentation en air de la pièce d'installation du produit soit suffisante et à ce qu'elle ne soit jamais entravée. Elle doit être conforme aux principales exigences en matière de ventilation. Cela s'applique tout particulièrement aux habillages de type armoire.

Pour éviter les phénomènes de corrosion dans le produit ou le système d'évacuation des gaz de combustion :

- ▶ Faites en sorte que l'alimentation en air de combustion soit exempte de sprays aérosols, de solvants, de détergents chlorés, de peintures, de colles, de produits ammoniacés, de poussières et autres.
- ▶ Veillez à ce qu'il n'y ait pas de substances chimiques entreposées dans la pièce d'installation.
- ▶ Si le produit doit être installé dans un salon de coiffure, un atelier de peinture ou de menuiserie, une entreprise de nettoyage ou autre, veillez à le placer dans une pièce d'installation distincte, dont l'air est techniquement exempt de substances chimiques.
- ▶ Faites en sorte que l'air de combustion ne transite pas par d'anciennes cheminées de chaudières fioul au sol ou d'autres appareils de chauffage susceptibles de provoquer un encrassement du conduit.







### 1.3.4 Conduit du système ventouse

Les générateurs de chaleur et les conduits du système ventouse d'origine bénéficient d'une certification système.

- ▶ Utilisez uniquement les conduits du système ventouse d'origine du fabricant.

### 1.3.5 Électricité

Les bornes de raccordement au secteur L et N restent en permanence sous tension, même lorsque l'interrupteur principal de l'appareil est en position arrêt !

Pour éviter toute électrocution, les opérations à effectuer avant d'intervenir sur le produit sont les suivantes :

- ▶ Mettez le produit hors tension en coupant toutes les sources d'alimentation électrique sur tous les pôles (séparateur électrique avec un intervalle de coupure d'au moins 3 mm, par ex. fusible ou disjoncteur de protection) ou en débranchant le connecteur secteur (le cas échéant).
- ▶ Sécurisez l'appareil pour éviter toute remise sous tension.
- ▶ Attendez au moins 3 min, pour que les condensateurs se déchargent.
- ▶ Vérifiez que le système est bien hors tension.

### 1.3.6 Poids

Pour éviter les blessures au cours du transport :

- ▶ Sollicitez l'aide d'au moins une autre personne pour transporter le produit.

Pour éviter d'endommager le tuyau de gaz annelé :

- ▶ Ne suspendez jamais le module compact thermique au tuyau de gaz annelé.

### 1.3.7 Substances explosives ou inflammables

Pour éviter tout risque d'explosion ou départ de feu :

- ▶ N'utilisez pas le produit dans des pièces où vous entreposez des substances explosives ou inflammables (par ex. essence, papier, peinture).

### 1.3.8 Températures élevées

Pour éviter les brûlures :

- ▶ Attendez que les composants aient refroidi avant d'intervenir dessus.

Pour éviter les dégâts matériels sous l'effet du transfert de chaleur :

- ▶ Vous pouvez souder les pièces de raccordement tant qu'elles ne sont pas fixées aux robinets de maintenance. Ensuite, ce n'est plus possible.

### 1.3.9 Eau de chauffage

Une eau de chauffage inadaptée ou qui contient de l'air peut provoquer des dégâts matériels dans le produit ou dans le circuit générateur de chaleur.

- ▶ Vérifiez la qualité de l'eau de chauffage. (→ page 94)
- ▶ Si vous utilisez des tubes en plastique qui ne sont pas anti-diffusion dans l'installation de chauffage, faites en sorte que l'air ne puisse pas s'infiltrer dans le circuit générateur de chaleur.

### 1.3.10 Neutralisateur de condensats

Pour éviter de polluer les eaux usées :

- ▶ Consultez la réglementation nationale pour savoir s'il est nécessaire d'installer un dispositif de neutralisation.
- ▶ Conformez-vous à la réglementation locale en matière de neutralisation des condensats.

### 1.3.11 Gel

Pour éviter les dégâts matériels :

- ▶ N'installez pas le produit dans une pièce exposée à un risque de gel.

### 1.3.12 Dispositifs de sécurité

- ▶ Équipez l'installation des dispositifs de sécurité nécessaires.

## 1.4 Prescriptions (directives, lois, normes)

- ▶ Veuillez respecter les prescriptions, normes, directives, décrets et lois en vigueur dans le pays.



## 2 Remarques relatives à la documentation

- ▶ Conformez-vous impérativement à toutes les notices d'utilisation et d'installation qui accompagnent les composants de l'installation.
- ▶ Remettez cette notice et l'ensemble des documents complémentaires applicables à l'utilisateur.

La présente notice s'applique exclusivement aux produits suivants :

### Produit - référence d'article

VC 20CS/1-7 I (N-BE)	0010024563
VC 30CS/1-7 I (N-BE)	0010024564
VCW 36CF/1-7 I (N-BE)	0010024565
VCW 43CF/1-7 I (N-BE)	0010024566

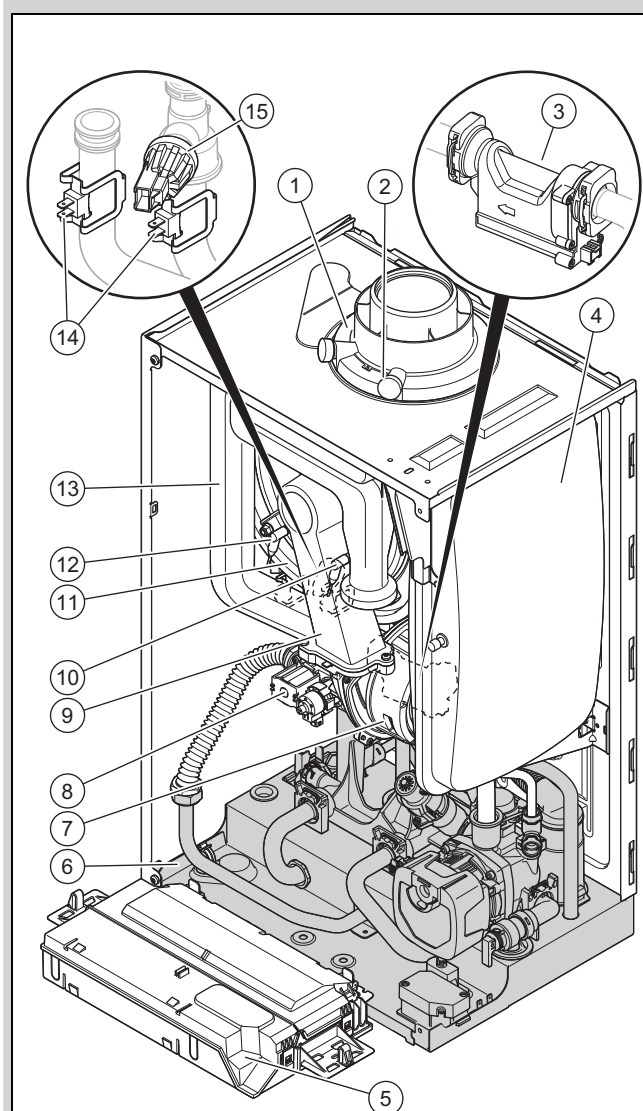
## 3 Description du produit

### 3.1 Technologie Sitherm Pro™

La régulation intelligente de la combustion est basée sur la technologie d'optimisation adaptative de la combustion Sitherm Pro™ de Siemens.

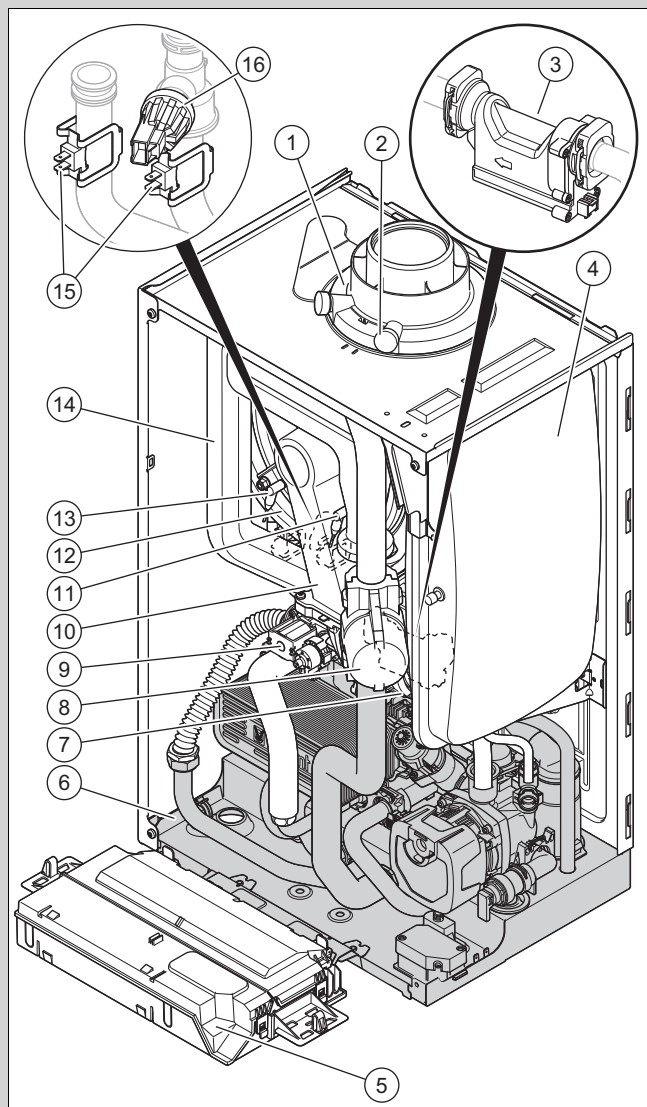
## 3.2 Structure du produit

Validité: VC 20CS/1-7 I (N-BE) OU VC 30CS/1-7 I (N-BE)



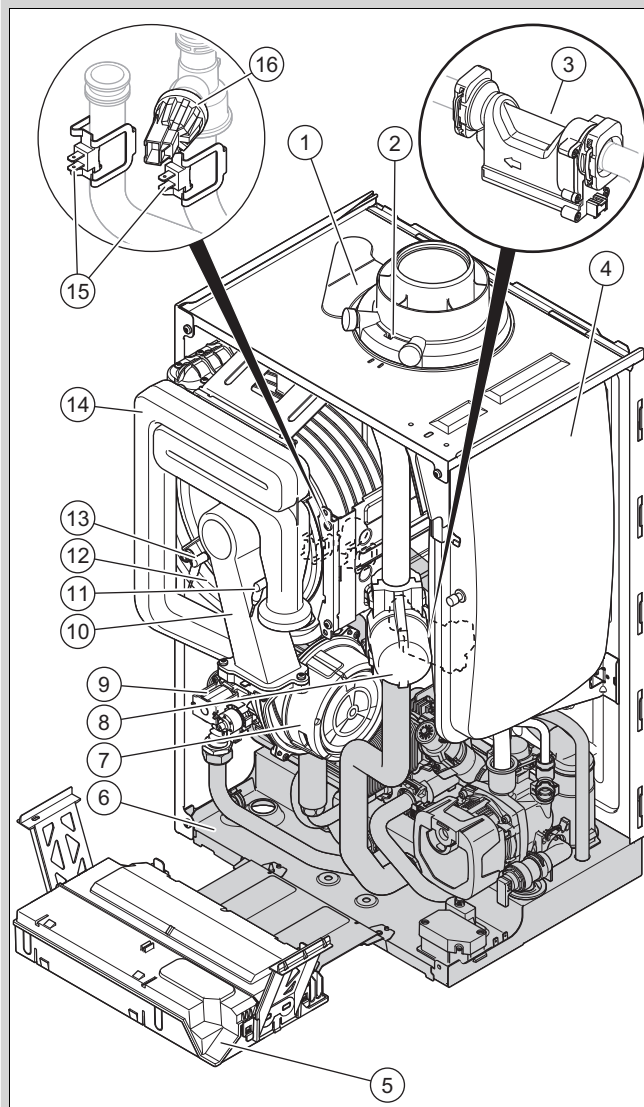
1	Raccordement pour conduit du système ventouse	8	Mécanisme gaz
2	Point de mesure des gaz de combustion	09	Module compact thermique
3	Capteur de débit d'eau	10	Électrode de régulation
4	Vase d'expansion	11	Échangeur thermique
5	Boîtier électrique	12	Électrode d'allumage
6	Bloc hydraulique	13	Tube d'entrée d'air
7	Ventilateur	14	Capteur de température
		15	Capteur de pression d'eau

Validité: VCW 36CF/1-7 I (N-BE)



- |   |   |    |                           |
|---|---|----|---------------------------|
| 1 | Raccordement pour conduit du système ventouse | 9  | Mécanisme gaz             |
| 2 | Point de mesure des gaz de combustion         | 10 | Module compact thermique  |
| 3 | Capteur de débit d'eau                        | 11 | Électrode de régulation   |
| 4 | Vase d'expansion                              | 12 | Échangeur thermique       |
| 5 | Boîtier électrique                            | 13 | Électrode d'allumage      |
| 6 | Bloc hydraulique                              | 14 | Tube d'entrée d'air       |
| 7 | Ventilateur                                   | 15 | Capteur de température    |
| 8 | Amortisseur de chocs hydrauliques             | 16 | Capteur de pression d'eau |

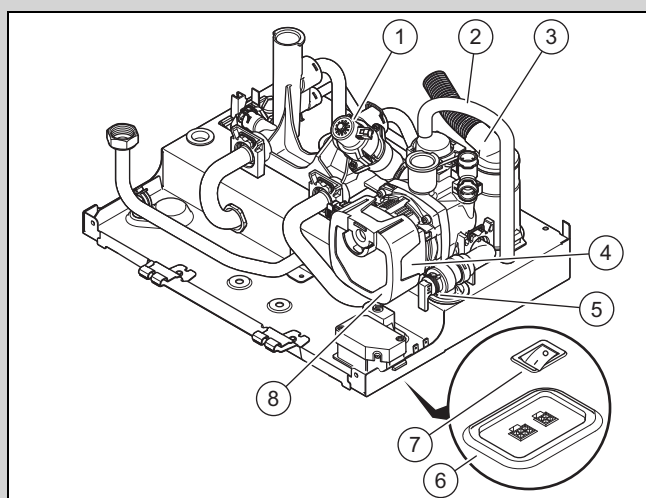
Validité: VCW 43CF/1-7 I (N-BE)



- |   |   |    |                           |
|---|---|----|---------------------------|
| 1 | Raccordement pour conduit du système ventouse | 9  | Mécanisme gaz             |
| 2 | Point de mesure des gaz de combustion         | 10 | Module compact thermique  |
| 3 | Capteur de débit d'eau                        | 11 | Électrode de régulation   |
| 4 | Vase d'expansion                              | 12 | Échangeur thermique       |
| 5 | Boîtier électrique                            | 13 | Électrode d'allumage      |
| 6 | Bloc hydraulique                              | 14 | Tube d'entrée d'air       |
| 7 | Ventilateur                                   | 15 | Capteur de température    |
| 8 | Amortisseur de chocs hydrauliques             | 16 | Capteur de pression d'eau |

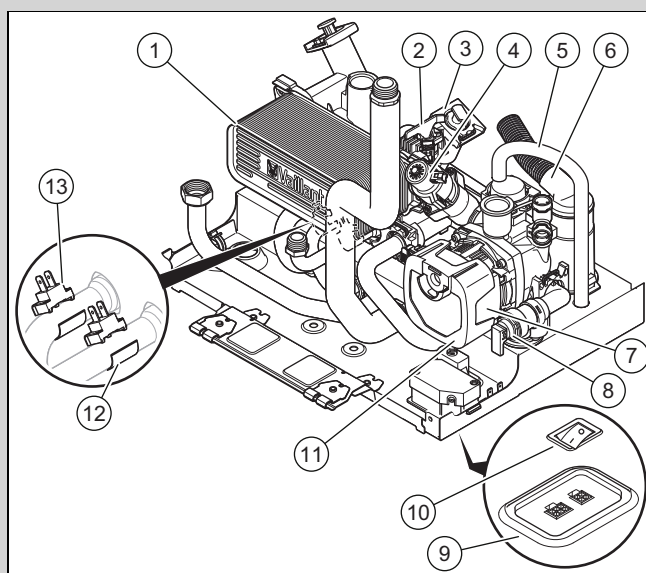
### 3.3 Structure du bloc hydraulique du produit

Validité: VC 20CS/1-7 I (N-BE) OU VC 30CS/1-7 I (N-BE)



- |                             |  |
|-----------------------------|--|
| 1 Vanne 3 voies             | 5 Soupape de sécurité                  |
| 2 Tuyau de purge            | 6 Embase enfichable                    |
| 3 Evacuation des condensats | 7 Interrupteur principal de l'appareil |
| 4 Pompe haute efficacité    | 8 Support <b>ALPHA Reader</b>          |

Validité: VCW 36CF/1-7 I (N-BE) OU VCW 43CF/1-7 I (N-BE)



- |                                    |   |
|------------------------------------|---|
| 1 Échangeur thermique secondaire   | 8 Soupape de sécurité                   |
| 2 Capteur de débit d'eau à turbine | 9 Embase enfichable                     |
| 3 Limiteur de débit                | 10 Interrupteur principal de l'appareil |
| 4 Vanne 3 voies                    | 11 Support <b>ALPHA Reader</b>          |
| 5 Tuyau de purge                   | 12 Capteur de température d'entrée      |
| 6 Evacuation des condensats        | 12 Capteur de température de sortie     |
| 7 Pompe haute efficacité           |   |


### 3.4 Numéro de série

Le numéro de série figure sous le panneau avant ainsi que sur la plaque signalétique.

### 3.5 Plaque signalétique

La plaque signalétique est apposée d'usine sur le dessus de l'appareil et à l'arrière du boîtier électrique. Les informations qui ne figurent pas dans la présente liste sont traitées dans des chapitres distincts.

Mention	Signification
	Lire la notice !
Par ex. VC, VU, VM, VHR S	Produit sans production d'eau chaude sanitaire intégrée (chaudière)
Par ex. VCW, VUW, VMW, VHR	Produit avec production d'eau chaude sanitaire intégrée (chaudière mixte)
10 - 43	Puissance calorifique nominale
C	Chaudière à condensation
S	Échangeur thermique en acier inoxydable
F	ExtraCondense, échangeur thermique en acier inoxydable
/1	Génération de produit
-7	Équipement du produit
Par ex. N, E	Type de gaz
Par ex. AT, BE, CH, DE, DK, ES, FR, IT, NL, NO, PL, SE	Pays de destination
<b>ecoTEC exclusive</b>	Désignation commerciale
Par ex. I2N, 2N, I2ELwLs, G20/G27 - 20 mbar (2,0 kPa)	Type de gaz et pression de raccordement du gaz réglés d'usine
Kat.	Catégorie de chaudière gaz
Type	Appareils de catégorie
PMS	Pression de service admissible en mode chauffage
Pnw (chaudière uniquement)	Puissance de sortie maximale
PMW (chaudière mixte uniquement)	Pression de service admissible en mode eau chaude sanitaire
D (chaudière mixte uniquement)	Débit spécifique d'eau chaude sanitaire
DSN	Code appareil
NOx-class	Classe de NOx (émissions d'oxyde d'azote)
T <sub>max</sub>	Température de départ maximale
V	Tension secteur
Hz	Fréquence du réseau
W	Puissance électrique absorbée maxi
IP	Type de protection
	Mode chauffage
	Mode d'eau chaude sanitaire
P <sub>n</sub>	Plage de puissance utile nominale (80/60 °C)

Mention	Signification
P <sub>nc</sub>	Plage de puissance utile nominale avec condensation (50/30 °C)
Q <sub>n</sub>	Plage de charge thermique
Q <sub>nw</sub>	Plage de débit calorifique en mode de production d'eau chaude sanitaire
	Code barre avec numéro de série Séquence qui va du 3ème au 6ème chiffre = date de production (année/semaine) 7ème au 16ème chiffre = référence d'article du produit

### 3.6 Marquage CE



Le marquage CE atteste que les produits sont conformes aux exigences élémentaires des directives applicables, conformément à la déclaration de conformité.

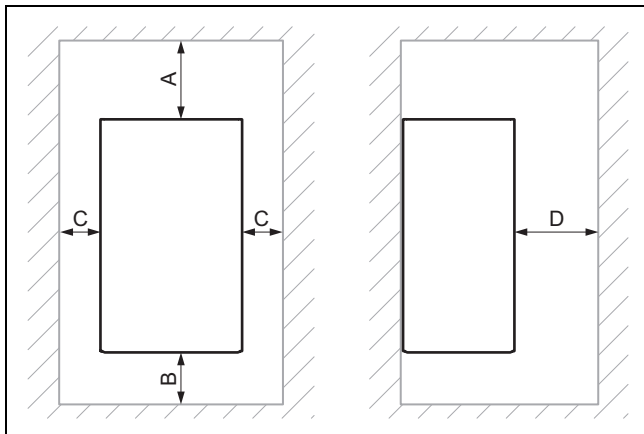
La déclaration de conformité est disponible chez le fabricant.

## 4 Montage

### 4.1 Contrôle du contenu de la livraison

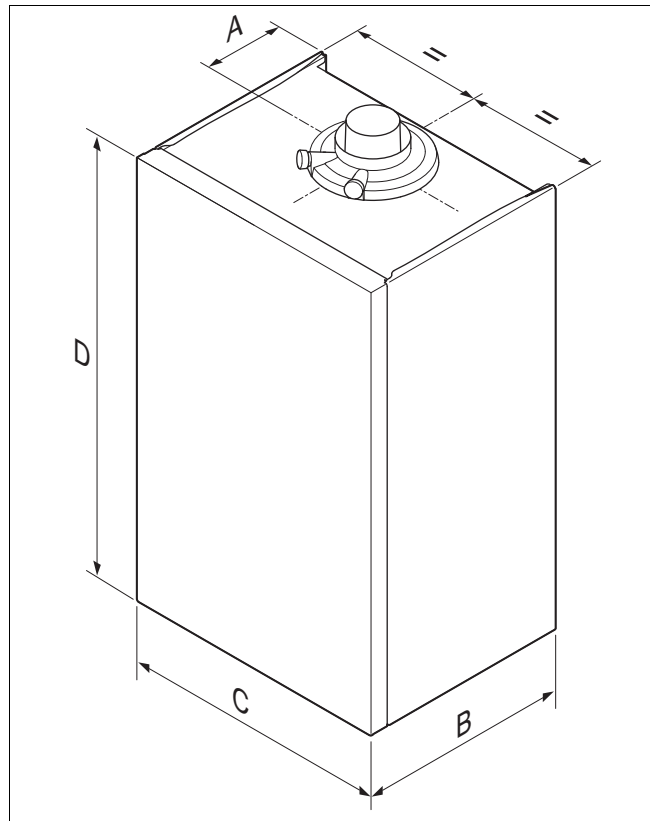
Nombre	Désignation
1	Chaudière à condensation
1	Sachet avec support de l'appareil et matériel de fixation
1	Sachet avec tube d'évacuation et raccord à vis pour soupape de sécurité
2	Pochette de petits éléments
1	Tuyau d'évacuation des condensats avec orifice de ventilation, accessoire
1	Lot de documentation
1	Unité de communication VR 921 (suivant le produit)

### 4.2 Distances minimales



	Distance minimale
A	Conduit du système ventouse ø 60/100 mm : 248 mm Conduit du système ventouse ø 80/80 mm : 220 mm Conduit du système ventouse ø 80/125 mm : 276 mm
B	180 mm
C	5 mm
D	500 mm

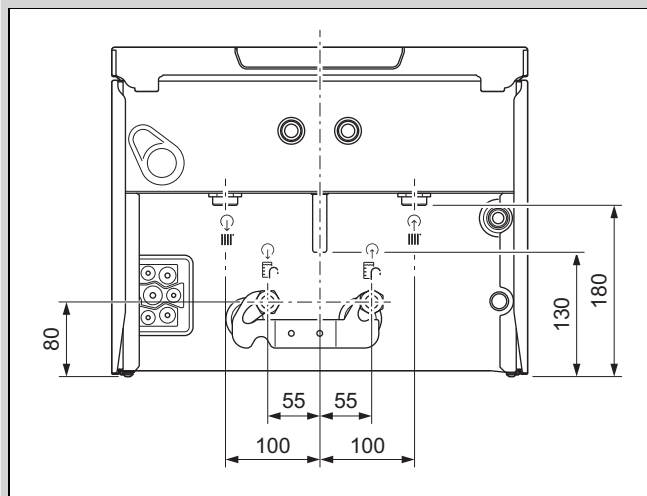
### 4.3 Dimensions du produit



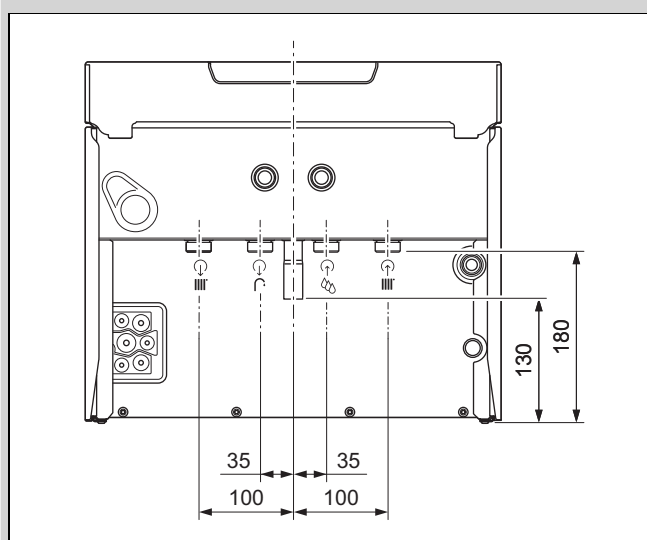
#### Dimensions

	A	B	C	D
VC 20	125 mm	348 mm	440 mm	720 mm
VC 30	125 mm	348 mm	440 mm	720 mm
VCW 36	125 mm	382 mm	440 mm	720 mm
VCW 43	125 mm	450 mm	440 mm	720 mm

Validité: Produit sans production d'eau chaude sanitaire intégrée



Validité: Produit avec production d'eau chaude sanitaire intégrée



#### 4.4 Utilisation du gabarit de montage

1. Servez-vous du gabarit de montage pour déterminer l'emplacement des perçages, des ouvertures dans les murs et reporter toutes les distances nécessaires.
2. En cas d'installation concomitante d'une chaudière et d'un ballon d'eau chaude sanitaire (VIH Q 75/2 B ou VIH QL 75/2 B) avec un cadre écarteur, utilisez le gabarit de montage du cadre écarteur.

#### 4.5 Suspendez le produit.

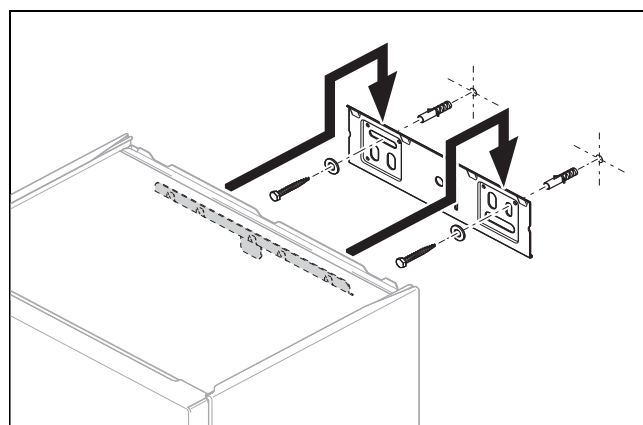
1. Faites en sorte que le mur ou le dispositif de suspension (par ex. support) présente une résistance suffisante.
2. Fixez le support de l'appareil avec du matériel de fixation adapté.



#### Remarque

Utilisez du matériel de fixation adapté à la nature du mur sur place et capable de supporter une charge de 100 kg.

Le matériel de fixation fourni est exclusivement prévu pour les murs en béton ou en brique pleine.



3. Suspendez le produit sur le support de l'appareil.

## 5 Installation



### Danger !

**Risque d'ébouillement et/ou de dommages matériels dus à une installation non conforme entraînant une fuite d'eau !**

Toute tension mécanique dans les tubes de raccordement peut entraîner des défauts d'étanchéité.

- ▶ Montez les tubes de raccordement de façon à éviter les contraintes (tensions mécaniques).



### Attention !

**Risque de dommages matériels lors du contrôle d'étanchéité gaz !**

Les contrôles d'étanchéité gaz risquent d'endommager le mécanisme gaz si la pression de contrôle >11 kPa (110 mbar).

- ▶ Si vous pressurisez les conduites de gaz et le mécanisme gaz du produit au cours des contrôles d'étanchéité gaz, veillez à ce que la pression de contrôle soit au maximum de 11 kPa (110 mbar).
- ▶ Si vous n'êtes pas en mesure de limiter la pression de contrôle à 11 kPa (110 mbar), fermez le robinet d'arrêt du gaz monté en amont du produit avant de procéder au contrôle d'étanchéité gaz.
- ▶ Si vous avez fermé le robinet d'arrêt du gaz en amont du produit avant d'effectuer les contrôles d'étanchéité gaz, dépressurisez la conduite de gaz avant d'ouvrir le robinet d'arrêt du gaz.



### Attention !

**Risque de dommages matériels en cas de modification au niveau des tubes déjà raccordés !**

- ▶ Vous pouvez déformer les tubes de raccordement tant qu'ils ne sont pas raccor-

dés au produit. Ensuite, ce n'est plus possible.



### Attention !

#### Risque de dégâts matériels en présence de résidus dans les canalisations !

Les résidus de soudure, les restes de joints, les salissures ou les autres dépôts présents dans les canalisations risquent d'endommager le produit.

- ▶ Rincez soigneusement l'installation de chauffage avant de procéder au montage du produit.

## 5.1 Prérequis

### 5.1.1 Utiliser le bon type de gaz

Tout type de gaz inadapté peut provoquer des arrêts intempestifs du produit. Le produit risque alors de faire du bruit à l'allumage ou à la combustion.

- ▶ Utilisez exclusivement le type de gaz qui figure sur la plaque signalétique.

### 5.1.2 Consignes et informations relatives à une installation B23

Un système d'évacuation des gaz de combustion pour appareils de conception homologuée B23 (chaudières murales gaz atmosphériques) suppose un dimensionnement et une mise en œuvre particulièrement soignés.

- ▶ Reportez-vous aux caractéristiques techniques du produit au cours du dimensionnement.
- ▶ Conformez-vous bien aux règles de l'art.

### 5.1.3 Réalisation des opérations de base préalables à l'installation

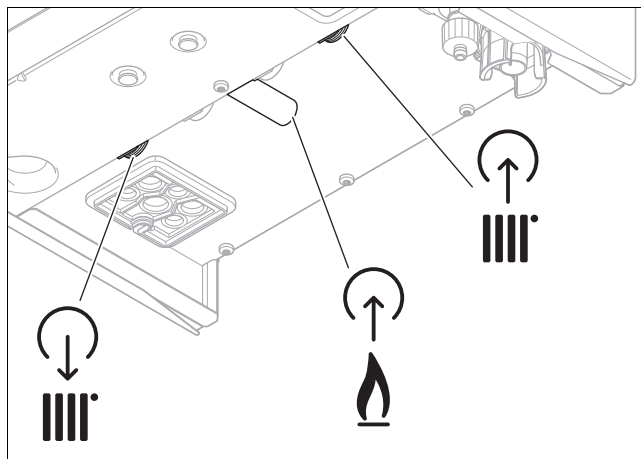
1. Installez un robinet d'arrêt du gaz au niveau de la conduite de gaz.
2. Vérifiez que le compteur à gaz présent convient au débit de gaz requis.
3. Procédez aux calculs requis et assurez-vous que la capacité du vase d'expansion monté est suffisante eu égard au volume de l'installation, en vous conformant aux règles de l'art.

#### Résultat:

Capacité insuffisante

- ▶ Montez un vase d'expansion supplémentaire le plus près possible du produit.
4. Montez un entonnoir d'évacuation avec un siphon pour l'évacuation des condensats et le tube de décharge de la soupape de sécurité. Faites en sorte que la conduite d'évacuation soit aussi courte que possible et qu'elle présente une pente constante en direction de l'entonnoir d'évacuation.
  5. Isolez les tubes soumis aux aléas climatiques avec un isolant adapté afin de les protéger du gel.
  6. Rincez soigneusement l'ensemble des conduites d'alimentation avant de procéder à l'installation.
  7. Installez une boucle de remplissage entre la conduite d'eau froide et le départ de chauffage.

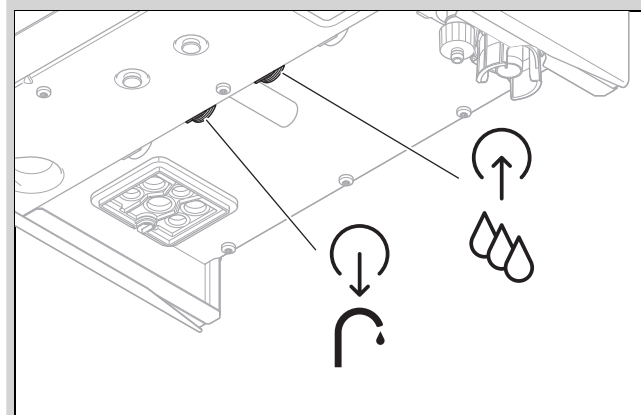
## 5.2 Installation des tubes de gaz et de départ/retour de chauffage



1. Installez le tube de gaz sur le raccordement gaz en veillant à ce qu'il ne subisse pas de contrainte.
2. Purgez le tube de gaz avant la mise en fonctionnement.
3. Installez le tube de départ de chauffage et de retour de chauffage dans le respect des normes.
4. Vérifiez que le tube de gaz dans son ensemble est étanche.

## 5.3 Montage des tubes pour l'eau froide/chaude

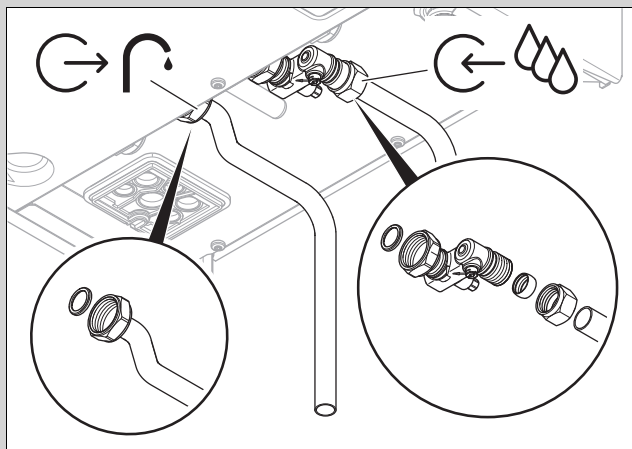
Validité: Produit avec production d'eau chaude sanitaire intégrée



- ▶ Montez les tubes pour l'eau froide/chaude dans le respect des normes.

## 5.4 Montage de la valve de réglage de l'eau froide

Validité: Produit avec production d'eau chaude sanitaire intégrée



- ▶ Montez la valve de réglage de l'eau froide dans le respect des normes.

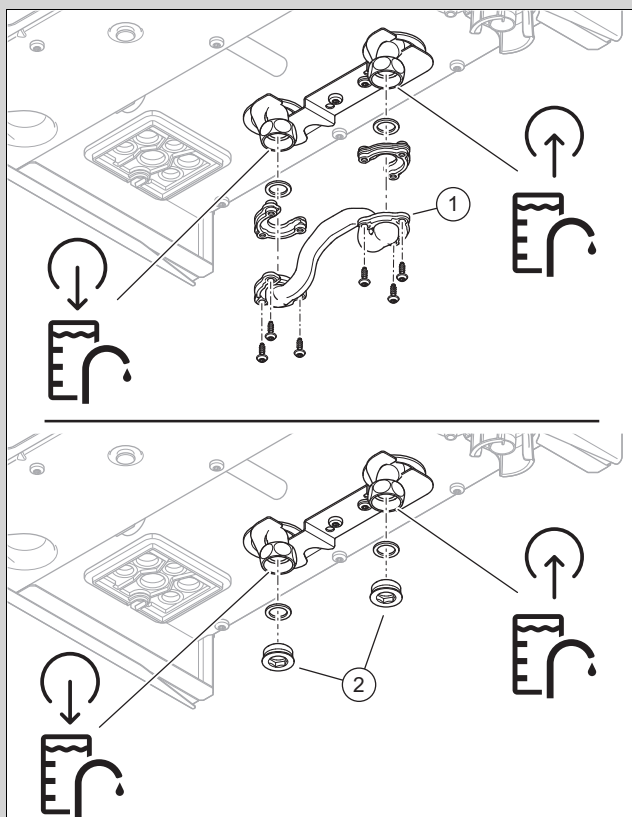
## 5.5 Installation du ballon d'eau chaude sanitaire

Validité: Produit raccordé à un ballon d'eau chaude sanitaire



### Remarque

Ne retirez pas le by-pass du ballon à moins d'installer un ballon d'eau chaude sanitaire.



1. Démontez le by-pass du ballon (1) ou les bouchons (2) du départ et du retour du ballon.
2. Installez le départ du ballon et le retour du ballon dans le respect des normes.

## 5.6 Raccordement du tuyau d'évacuation des condensats

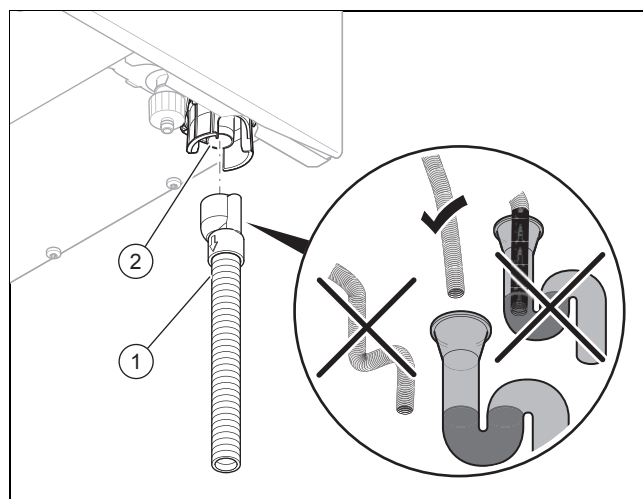


### Danger !

**Danger de mort en cas de fuite de gaz de combustion !**

Le tuyau d'évacuation du siphon des condensats ne doit pas être raccordé de manière hermétique à une conduite d'évacuation des égouts, faute de quoi le siphon des condensats interne ne fonctionnera pas correctement.

- ▶ Faites en sorte que le tuyau d'évacuation des condensats débouche au-dessus de la conduite d'évacuation des égouts.
- ▶ Faites en sorte que le tuyau d'évacuation des condensats ne débouche pas directement dans l'eau à l'entrée de la conduite d'évacuation des égouts.



1. Remplissez le siphon des condensats. (→ page 96)
2. Montez le tuyau d'évacuation des condensats (1) fourni sur le siphon (2).

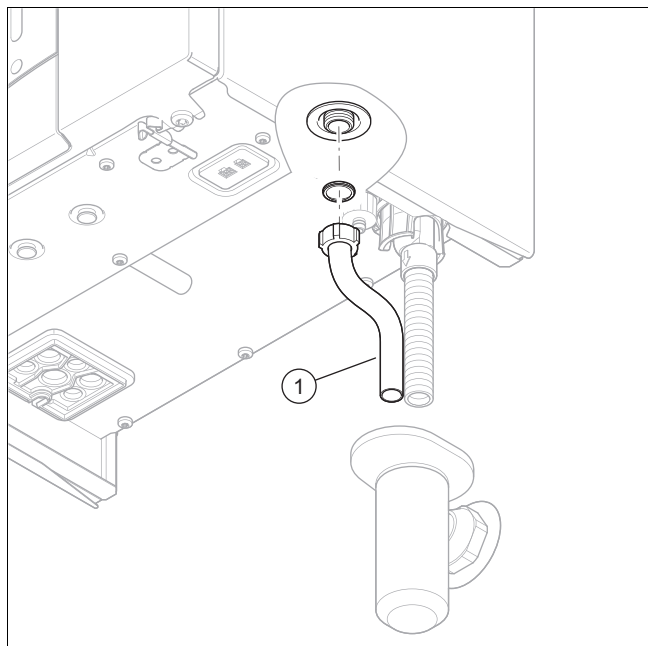


### Remarque

Si vous ne montez pas le tuyau d'évacuation des condensats fourni, utilisez exclusivement des flexibles/tubes dans un matériau qui résiste aux acides pour évacuer les condensats (par ex. polypropylène PP résistant aux acides).



## 5.7 Montage du tube d'évacuation sur la soupape de sécurité



1. Placez le tube d'évacuation (1) de la soupape de sécurité de sorte qu'il ne gêne pas le retrait et la mise en place de la partie inférieure du siphon.
2. Faites en sorte que l'extrémité du tube soit bien visible et que personne ne puisse être blessé ni aucun composant électrique endommagé en cas d'écoulement d'eau ou d'échappement de vapeur.

## 5.8 Installation du système ventouse

### 5.8.1 Montage et raccordement du conduit du système ventouse

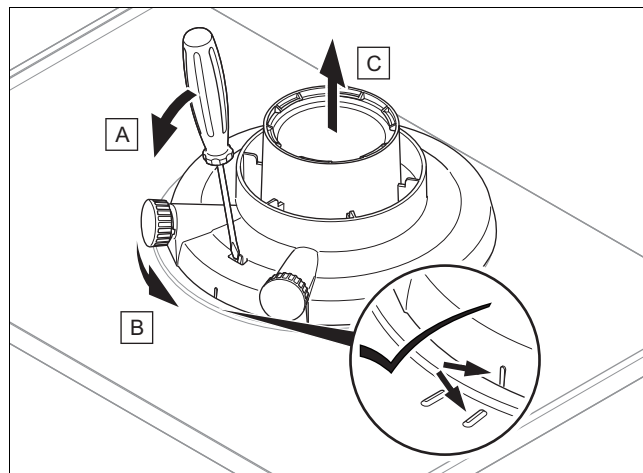
1. Pour connaître les conduits du système ventouse rattachés aux conduites d'air/des gaz de combustion du système certifié compatibles, reportez-vous à la notice de montage de la fumisterie.

**Condition:** Installation dans une pièce humide

- Il est impératif de raccorder le produit à une installation du système ventouse indépendante de l'air ambiant. L'air de combustion ne doit pas être prélevé à l'emplacement d'installation.
- Montez le conduit du système ventouse conformément à la notice de montage jointe.

### 5.8.2 Changement de la pièce de raccordement standard pour conduit du système ventouse si nécessaire

#### 5.8.2.1 Démontage de la pièce de raccordement standard pour conduit du système ventouse

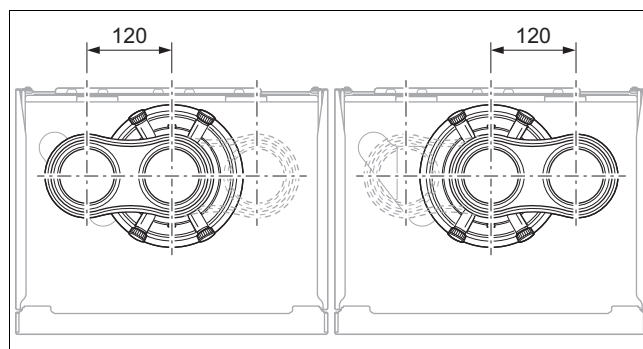


#### 5.8.2.2 Montage de la pièce de raccordement pour conduit du système ventouse $\varnothing$ 60/100 mm ou $\varnothing$ 80/125 mm

1. Démontez la pièce de raccordement standard pour conduit du système ventouse. (→ page 89)
2. Mettez l'autre pièce de raccordement en place. Faites bien attention aux ergots.
3. Tournez la pièce de raccordement standard dans le sens des aiguilles d'une montre pour qu'elle s'enclenche.

#### 5.8.2.3 Montage de la pièce de raccordement pour ventouse séparée $\varnothing$ 80/80 mm

1. Démontez la pièce de raccordement standard pour conduit du système ventouse. (→ page 89)



2. Mettez l'autre pièce de raccordement en place. Le raccordement d'alimentation en air peut être orienté vers la gauche ou vers la droite. Faites bien attention aux ergots.
3. Faites tourner la pièce de raccordement dans le sens horaire pour qu'elle s'enclenche.

## 5.9 Installation électrique

L'installation électrique doit être réalisée exclusivement par un électricien qualifié.

Le produit doit être mis à la terre.



### Danger !

#### Danger de mort par électrocution !

Les bornes de raccordement au secteur L et N restent en permanence sous tension, même lorsque l'interrupteur principal de l'appareil est en position arrêt :

- ▶ Mettez le produit hors tension en coupant toutes les sources d'alimentation électrique sur tous les pôles (séparateur électrique avec un intervalle de coupure d'au moins 3 mm, par ex. fusible ou disjoncteur de protection).
- ▶ Sécurisez l'appareil pour éviter toute remise sous tension.
- ▶ Attendez au moins 3 min, pour que les condensateurs se déchargent.
- ▶ Vérifiez que le système est bien hors tension.

### 5.9.1 Informations générales sur le raccordement des câbles



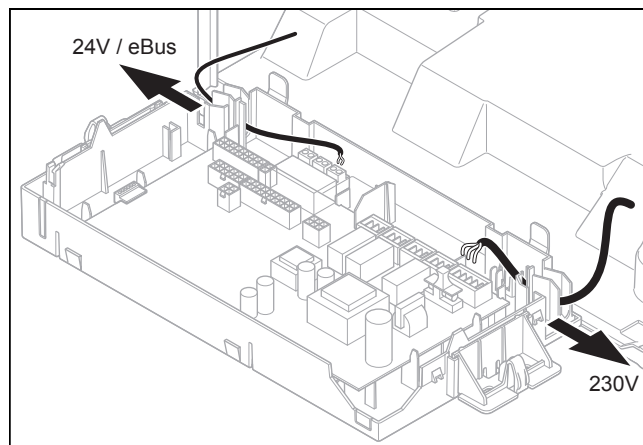
#### Attention !

#### Risques de dommages matériels en cas d'installation non conforme !

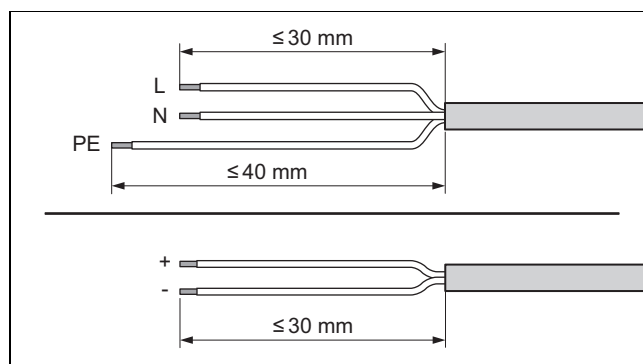
Si la tension secteur est raccordée aux mauvaises cosses et bornes enfichables, le système électronique risque de subir des dommages irréremédiables.

- ▶ Les bornes eBUS (+/-) ne doivent surtout pas être raccordées à la tension secteur.
- ▶ Ne branchez pas le câble de raccordement ailleurs que sur les bornes prévues à cet effet !

1. Faites passer les câbles de raccordement des composants à connecter dans le passe-câbles situé en bas du produit, à gauche.
2. Vérifiez que le passe-câbles est bien fixé et que les câbles sont bien placés.
3. Faites en sorte que les passe-câbles enchâssent bien les câbles de raccordement et qu'il n'y ait pas d'interstice visible.
4. Utilisez des serre-câbles.
5. Si nécessaire, raccourcissez les câbles de raccordement.

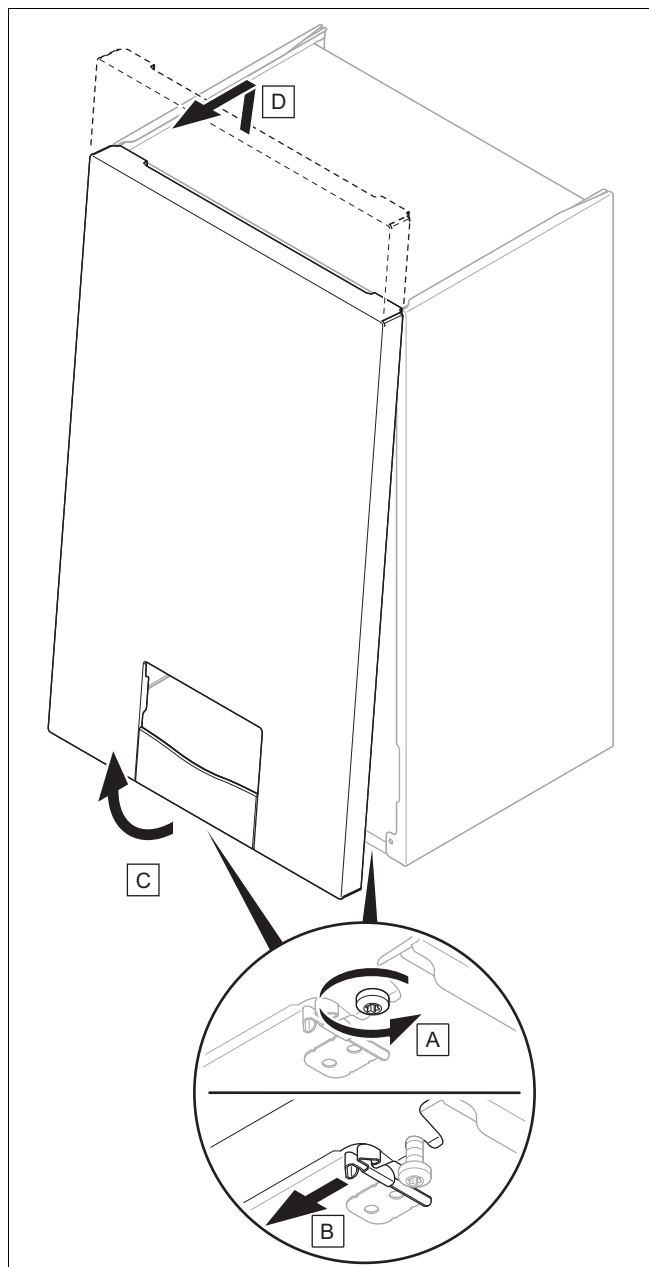


6. Faites cheminer correctement les câbles de raccordement des composants à raccorder à l'intérieur du boîtier électrique.



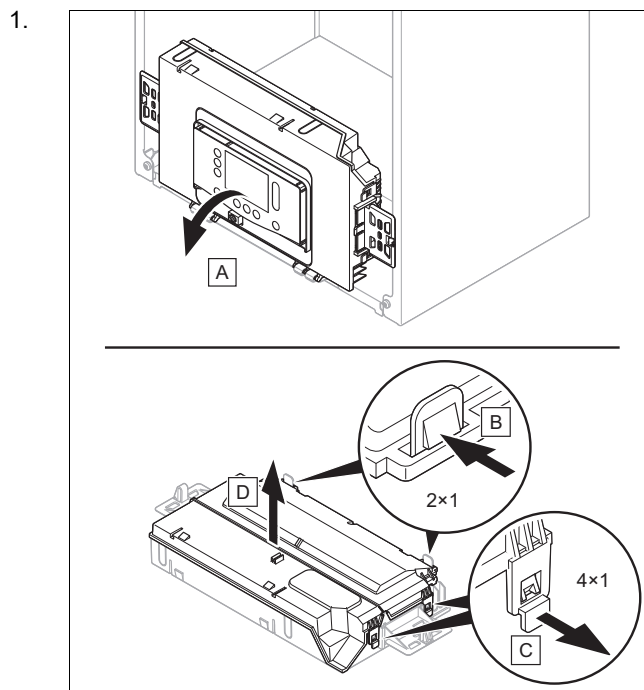
7. Dénudez les câbles souples comme indiqué dans l'illustration. Faites attention à ne pas endommager les isolations des différents fils électriques.
8. Dénudez les fils internes uniquement sur la longueur nécessaire à un raccordement stable.
9. Pour éviter les courts-circuits provoqués par la désolidarisation de conducteurs, placez des cosses aux extrémités des brins après les avoir dénudés.
10. Vissez le connecteur adéquat sur le câble de raccordement.
11. Vérifiez que tous les fils sont correctement fixés au niveau des bornes du connecteur. Procédez aux rectifications nécessaires le cas échéant.
12. Branchez le connecteur à l'emplacement prévu à cet effet sur le circuit imprimé. (→ page 141)

### 5.9.2 Démontage du panneau avant



1. Desserrez les deux vis situées en bas du produit, à gauche et à droite, sans les dévisser complètement.
2. Démontez le panneau avant comme indiqué sur l'illustration.

### 5.9.3 Ouverture du boîtier électrique



2. Faites en sorte de ne pas exercer de contrainte sur le boîtier électrique.

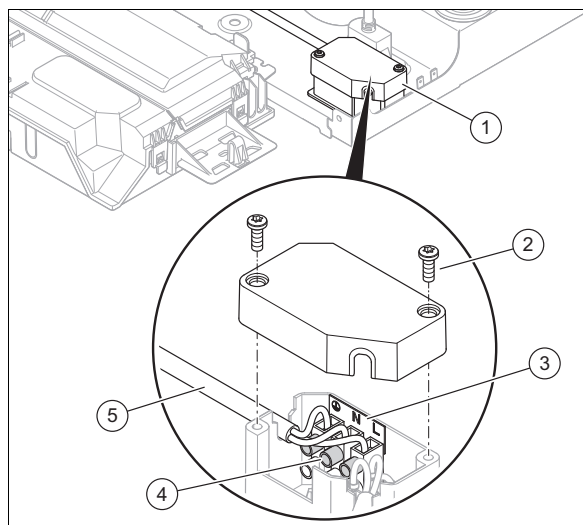
### 5.9.4 Établissement de l'alimentation électrique

#### 5.9.4.1 Raccordement du produit avec le connecteur secteur mâle

1. Assurez-vous que la tension du secteur est bien de 230 V.
2. Montez un connecteur avec contact de mise à la terre adapté sur le câble de raccordement au secteur.
3. Branchez le produit avec le connecteur secteur mâle.
4. Faites en sorte que le connecteur secteur mâle soit toujours accessible à l'issue de l'installation.

#### 5.9.4.2 Raccordement fixe du produit

1. Vérifiez que le système est bien hors tension.
- 2.



Dévissez les deux vis (2) de l'interrupteur principal de l'appareil (1).

3. Retirez le couvercle.
4. Dévissez les trois vis supérieures de la borne (4) et débranchez le câble de raccordement au secteur (5).

5. Faites cheminer le câble de l'installation domestique pour procéder à un raccordement fixe. (→ page 118)
6. Pour le câble de l'installation domestique, utilisez un câble souple normalisé à trois brins, que vous ferez passer dans le passe-câbles du produit.
7. Ne branchez pas le câble de l'installation domestique ailleurs que sur les bornes (3) repérées à cet effet et respectez les phases.
8. Faites en sorte que le câble de l'installation domestique soit relié à un séparateur électrique avec un intervalle de coupure d'au moins de 3 mm (par ex. fusible ou interrupteur).
9. Montez le couvercle de l'interrupteur principal de l'appareil.
10. Serrez les deux vis.
  - Couple de serrage: 1,3 Nm

### 5.9.4.3 Raccordement du produit dans une pièce humide



#### **Danger ! Danger de mort par électrocution !**

Si vous installez le produit dans une pièce humide, comme une salle de bains, vous devez vous conformer aux règles de l'art en matière d'installation électrique. Si vous utilisez le câble de raccordement d'usine avec prise de terre, il y aura un risque d'électrocution.

- ▶ N'utilisez surtout pas le câble de raccordement d'usine avec prise de terre en cas d'installation du produit dans une pièce humide.
- ▶ Procédez au raccordement du produit au moyen d'une prise fixe et d'un séparateur électrique avec un intervalle de coupure d'au moins 3 mm (par ex. fusible ou interrupteur).

1. Montez une boîte de dérivation adaptée.
2. Reliez le câble de raccordement au secteur et le câble de l'installation domestique dans la boîte de dérivation.
3. N'oubliez pas qu'il sera nécessaire de raccorder les gaz de combustion à une installation du système ventouse indépendante de l'air ambiant.

### 5.9.5 Raccordement du régulateur

1. Connectez les câbles. (→ page 90)
2. Reportez-vous au schéma électrique. (→ page 141)

**Condition:** Régulateur sur eBUS

- ▶ Branchez le régulateur sur le raccordement *BUS*.
- ▶ Shuntez le raccordement  $24\text{ V} = RT (X100)$  en l'absence de shunt.

**Condition:** Régulateur basse tension (24 V)

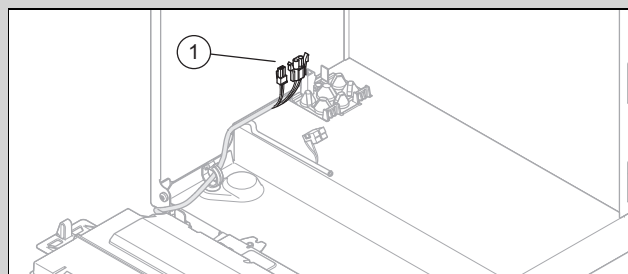
- ▶ Retirez le shunt et branchez le régulateur sur le raccordement  $24\text{ V} = RT (X100)$ .

**Condition:** Thermostat de sécurité pour chauffage au sol

- ▶ Retirez le shunt et branchez le thermostat de sécurité sur le raccord *Burner off*.
3. Faites passer le paramètre **D.018** du régulateur de circuits multiples de **ECO** (fonctionnement intermittent de la pompe) à **Permanent** (fonctionnement permanent de la pompe). (→ page 101)

### 5.9.6 Raccordement du ballon d'eau chaude sanitaire

**Validité:** Produit sans production d'eau chaude sanitaire intégrée



- ▶ Raccordez le ballon d'eau chaude sanitaire aux connecteurs mâles (1).

### 5.9.7 Installation du « modulbox », du module multifonction et des composants supplémentaires

1. Installez le « modulbox » du module multifonction (circuit imprimé en option) dans le produit (→ notice d'installation du « modulbox »).
2. Raccordez le module multifonction au circuit imprimé du produit (→ notice d'installation du « modulbox »).
3. Raccordez les composants supplémentaires au module multifonction (→ notice d'installation du Modulbox).
4. Configurez la fonction souhaitée via les codes diagnost. (→ page 101)

### 5.9.8 Installer l'unité de communication

- ▶ Installez l'unité de communication (→ notice d'installation de l'unité de communication).

### 5.9.9 Utilisation du relais additionnel



#### **Remarque**

Le raccordement *Opt.* (connecteur mâle de couleur grise) sur le circuit imprimé n'est pas disponible sur tous les produits.

1. Branchez un composant supplémentaire directement sur le relais additionnel intégré du circuit imprimé en utilisant le raccordement *Opt.* (connecteur mâle gris).
2. Connectez les câbles. (→ page 90)
3. Pour mettre en service le composant raccordé, sélectionnez-le par le biais du code diagnost. **D.026**. (→ page 93)

### 5.9.10 Installation de la pompe de circulation

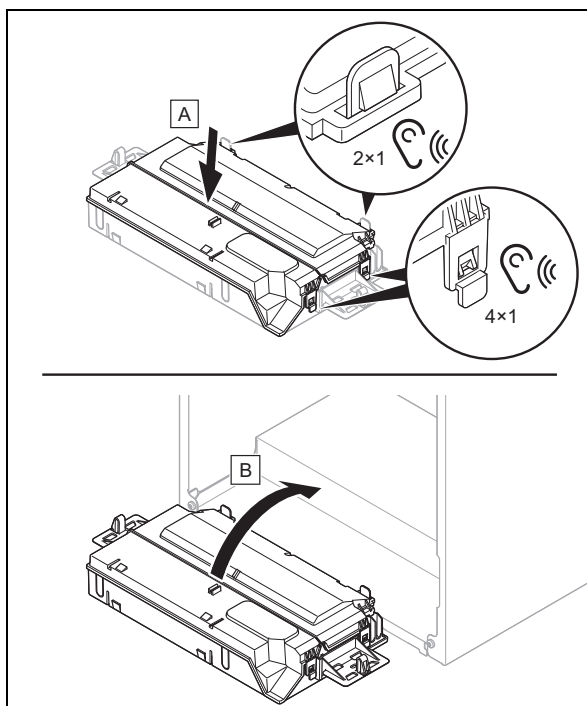
**Validité:** Produit avec production d'eau chaude sanitaire intégrée OU Produit raccordé à un ballon d'eau chaude sanitaire

**Condition:** Régulateur raccordé

- ▶ Connectez les câbles. (→ page 90)
- ▶ En présence d'un emplacement X13, reliez le câble de raccordement 230 V au connecteur mâle de l'emplacement X13, puis branchez le connecteur mâle à cet emplacement.
- ▶ Si l'éventuel emplacement X13 est déjà occupé, branchez la pompe de recirculation à l'emplacement X16.
- ▶ Si l'éventuel emplacement X13 et l'emplacement X16 sont déjà occupés, branchez la pompe de recirculation sur le module multifonction (circuit imprimé en option). (→ page 92)
- ▶ Reliez le câble de raccordement de la touche externe aux bornes 1 (OT) et 6 (FB) du connecteur bord de carte X41 fourni avec le régulateur.
- ▶ Branchez le connecteur encartable à l'emplacement X41 du circuit imprimé.

### 5.9.11 Fermeture du boîtier électrique

1.



2. Vérifiez que les supports des côtés droit et gauche du boîtier électrique sont bien montés.



## 6 Utilisation

### 6.1 Concept d'utilisation


Le concept, les modalités d'utilisation du produit ainsi que les possibilités de réglage et de visualisation offertes par le niveau de commande figurent dans la notice d'utilisation.

Vous trouverez dans le tableau du menu réservé à l'installateur en annexe une vue d'ensemble des possibilités d'affichage et de réglage du niveau réservé à l'installateur.



### 6.2 Activation de l'accès technicien

1. Rendez-vous dans **MENU PRINCIPAL** → **RÉGLAGES** → **Menu installateur** et validez avec .
2. Réglez le code du menu réservé à l'installateur et validez avec .
  - Code pour accès technicien: 17



#### 6.2.1 Sortie du niveau réservé à l'installateur

- ▶ Appuyez sur la touche .
- ◁ L'affichage de base apparaît.



### 6.3 Consultation/réglage des codes diagnostic


1. Activez le niveau réservé à l'installateur (« Accès technicien »). (→ page 93)
2. Rendez-vous dans l'option **Codes diagnostic**.
3. Servez-vous de la barre de défilement pour sélectionner le code diagnostic qui convient.
4. Validez avec .
5. Utilisez la barre de défilement pour sélectionner la valeur qui convient pour le code diagnostic.  
Codes diagnostic (→ page 121)
6. Validez avec .
7. Si nécessaire, répétez les étapes 2 à 6 pour paramétrer d'autres codes diagnostic.

#### 6.3.1 Fermeture des codes diagnostic

1. Appuyez sur la touche .
2. Appuyez sur la touche .
- ◁ L'affichage de base apparaît.

### 6.4 Exécution du programme de contrôle

1. Activez le niveau réservé à l'installateur (« Accès technicien »). (→ page 93)
2. Rendez-vous dans l'option **Modes de test** → **Programmes de contrôle**.
3. Utilisez la barre de défilement pour sélectionner le programme de contrôle qui convient.  
Programmes de contrôle (→ page 137)
4. Validez avec .
  - ◁ Le programme de contrôle démarre et s'exécute.
  - ◁ Si vous avez sélectionné le programme de contrôle **P.001**, commencez par sélectionner la charge soulevée et validez avec .

- Pendant le déroulement du programme de contrôle, appuyez sur  pour afficher **Visualisation des données** si nécessaire.
- Sélectionnez un autre programme de contrôle si nécessaire.





### 6.5 Consultation de la vue d'ensemble des données

- Activez le niveau réservé à l'installateur (« Accès technicien »). (→ page 93)
- Rendez-vous dans l'option **Visualisation des données**.
  - ◁ L'état de fonctionnement actuel s'affiche à l'écran.

### 6.6 Activation des codes d'état

- ▶ Rendez-vous dans **MENU PRINCIPAL** → **INFORMATION** → **Code d'état**. Codes d'état (→ page 127)
  - ◁ L'état de fonctionnement actuel (code d'état) s'affiche à l'écran.

### 6.7 Exécution du mode Ramonage (analyse de la combustion)


- Appuyez sur la touche .
- Appuyez sur  ou rendez-vous dans **MENU PRINCIPAL** → **RÉGLAGES** → **Test du ramoneur**.
- Pour analyser la combustion, sélectionnez un des débits calorifiques suivants :
  - **Puissance chauffage réglable**
  - **Puissance maxi. ECS**
  - **Puissance mini.**
- Validez avec .
  - ◁ Si vous avez sélectionné **Puissance chauffage réglable**, réglez le débit calorifique souhaité et validez avec .
  - ◁ Si le code d'état **S.093** s'affiche, c'est qu'il y a un calibrage en cours.
  - ◁ Si le code d'état **S.059** s'affiche, c'est que la quantité minimale d'eau de chauffage en circulation n'est pas atteinte au regard de la charge de chauffage sélectionnée. Augmentez la circulation dans le système de chauffage.
- Attendez que le produit ait validé la mesure pour passer à la mesure proprement dite.



#### Remarque

Le mode Ramonage prend 15 minutes. Il peut être interrompu à tout moment avec



- Appuyez sur  pour afficher l'état de fonctionnement si nécessaire.

## 7 Mise en service

### 7.1 Contrôle et traitement de l'eau de chauffage/de l'eau de remplissage et d'appoint



#### Attention !

**Risque de dommages matériels sous l'effet d'une eau de chauffage de médiocre qualité**

- ▶ Veillez à garantir une eau de chauffage de qualité suffisante.

- ▶ Avant de remplir l'installation ou de faire l'appoint, vérifiez la qualité de l'eau de chauffage.

#### Vérification de la qualité de l'eau de chauffage

- ▶ Prélevez un peu d'eau du circuit chauffage.
- ▶ Contrôlez l'apparence de l'eau de chauffage.
- ▶ Si vous constatez la présence de matières sédimentables, vous devez purger l'installation.
- ▶ Contrôlez, au moyen d'un barreau magnétique, si l'installation contient de la magnétite (oxyde de fer).
- ▶ Si vous détectez la présence de magnétite, nettoyez l'installation et prenez des mesures de protection anti-corrosion adéquates (par ex. montage d'un séparateur de magnétite).
- ▶ Contrôlez la valeur de pH de l'eau prélevée à 25 °C.
- ▶ Si les valeurs sont inférieures à 8,2 ou supérieures à 10,0, nettoyez l'installation et traitez l'eau de chauffage.
- ▶ Vérifiez que l'eau de chauffage n'est pas exposée à l'oxygène.

#### Contrôle de l'eau de remplissage et d'appoint

- ▶ Mesurez la dureté de l'eau de remplissage et d'appoint avant de remplir l'installation.

#### Traitement de l'eau de remplissage et d'appoint

- ▶ Respectez les prescriptions et règles techniques nationales en vigueur pour le traitement de l'eau de remplissage et de l'eau d'appoint.

Dans la mesure où les prescriptions et les règles techniques nationales ne sont pas plus strictes, les consignes applicables sont les suivantes :

Il faut traiter l'eau de remplissage et d'appoint

- si, pour la durée d'utilisation de l'installation, la quantité de remplissage et d'appoint totale est supérieure au triple du volume nominal de l'installation de chauffage ou
- Si les valeurs limites figurant dans le tableau ci-dessous ne sont pas respectées ou
- si le pH de l'eau de chauffage est inférieur à 8,2 ou supérieur à 10,0.

Puissance de chauffage totale	Dureté de l'eau en fonction du volume spécifique de l'installation <sup>1)</sup>					
	≤ 20 l/kW		> 20 l/kW ≤ 40 l/kW		> 40 l/kW	
kW	°dH	mol/m <sup>3</sup>	°dH	mol/m <sup>3</sup>	°dH	mol/m <sup>3</sup>
< 50	≤ 16,8 <sup>2)</sup>	≤ 3 <sup>2)</sup>	≤ 8,4 <sup>3)</sup>	≤ 1,5 <sup>3)</sup>	< 0,3	< 0,05
> 50 à ≤ 200	≤ 11,2	≤ 2	≤ 5,6	≤ 1,0	< 0,3	< 0,05

Puis- sance de chauf- fage totale	Dureté de l'eau en fonction du volume spécifique de l'installation <sup>1)</sup>					
	≤ 20 l/kW		> 20 l/kW ≤ 40 l/kW		> 40 l/kW	
kW	°dH	mol/ m <sup>3</sup>	°dH	mol/ m <sup>3</sup>	°dH	mol/m <sup>3</sup>
> 200 à ≤ 600	≤ 8,4	≤ 1,5	< 0,3	< 0,05	< 0,3	< 0,05
> 600	< 0,3	< 0,05	< 0,3	< 0,05	< 0,3	< 0,05

1) Capacité nominale en litres/puissance de chauffage ; sur les installations comportant plusieurs chaudières, prendre la puissance de chauffage unitaire la moins élevée.  
2) Sans restriction  
3) ≤ 3 (16,8)



### Attention !

#### Risque de dommages matériels en cas d'adjonction d'additifs inadaptés dans l'eau de chauffage !

Les additifs inadaptés peuvent altérer les composants, provoquer des bruits en mode chauffage, voire d'autres dommages consécutifs.

- N'utilisez aucun produit antigel ou inhibiteur de corrosion, biocide ou produit d'étanchéité inadapté.

Aucune incompatibilité n'a été constatée à ce jour entre nos produits et les additifs suivants s'ils sont correctement utilisés.

- Si vous utilisez des additifs, vous devez impérativement vous conformer aux instructions du fabricant.

Nous déclinons toute responsabilité concernant la compatibilité et l'efficacité des additifs dans le système de chauffage.

#### Additifs de nettoyage (un rinçage consécutif est indispensable)

- Adey MC3+
- Adey MC5
- Fernox F3
- Sentinel X 300
- Sentinel X 400

#### Additifs destinés à rester durablement dans l'installation

- Adey MC1+
- Fernox F1
- Fernox F2
- Sentinel X 100
- Sentinel X 200

#### Additifs de protection contre le gel destinés à rester durablement dans l'installation

- Adey MC ZERO
- Fernox Antifreeze Alphi 11
- Sentinel X 500

- Si vous utilisez les additifs ci-dessus, informez l'utilisateur des mesures nécessaires.
- Informez l'utilisateur du comportement nécessaire à adopter pour la protection contre le gel.

## 7.2 Mise en marche du produit


- Appuyez sur l'interrupteur principal situé en bas du produit.
  - ◁ L'« affichage de base » apparaît à l'écran.
  - ◁ Le contrôle de blocage potentiel des gaz de combustion s'effectue automatiquement en arrière-plan. Le ventilateur fonctionne au régime maximal pendant un certain temps.

## 7.3 Exécution du guide d'installation

L'assistant d'installation démarre la première fois que l'on allume le produit. On peut aussi le relancer à tout moment via le menu réservé à l'installateur.

- Fermez la vanne gaz avant d'exécuter l'assistant d'installation.
- Vérifiez que la vanne gaz reste fermée jusqu'à ce que l'assistant d'installation se soit exécuté jusqu'au bout.
- Une fois l'assistant d'installation terminé, ouvrez la vanne gaz et enclenchez une demande de chaleur.

### 7.3.1 Redémarrage du guide d'installation

1. Rendez-vous dans **MENU PRINCIPAL** → **RÉGLAGES** → **Menu installateur** → **Assistant d'installation**.
2. Validez avec .

## 7.4 Programmes de contrôle et tests d'actionneurs

**MENU PRINCIPAL** → **RÉGLAGES** → **Menu installateur** → **Modes de test**

Les fonctions suivantes prévues pour la mise en fonctionnement, la maintenance et le dépannage parallèlement à l'assistant d'installation sont les suivantes :

Programmes de contrôle (→ page 137)

Tests des actionneurs (→ page 137)

## 7.5 Vérification de la conformité de la pression de l'installation aux seuils admissibles

Si l'installation de chauffage dessert plusieurs étages, il peut être nécessaire d'augmenter les valeurs de pression de remplissage par rapport à la pression de remplissage de service autorisée, de façon à éviter que l'air ne pénètre dans l'installation.

- Pression de remplissage (de service) admissible: 0,1 ... 0,2 MPa (1,0 ... 2,0 bar)

Si la pression de remplissage chute jusqu'à la plage minimale, la valeur se met à clignoter à l'écran afin de signaler le manque de pression.

- Plage minimale de pression de remplissage: 0,05 ... 0,08 MPa (0,50 ... 0,80 bar)

Si la pression de remplissage descend en dessous de la plage minimale, le produit s'éteint et le message correspondant s'affiche à l'écran.

- Pour remettre le produit en fonctionnement, faites un appoint en eau de chauffage.

## 7.6 Remplissage de l'installation de chauffage

**Validité:** Produit avec production d'eau chaude sanitaire intégrée OU Produit sans production d'eau chaude sanitaire intégrée

- ▶ Rincez l'installation de chauffage avant de la remplir.
- ▶ Lancez le programme de contrôle **P.008**. (→ page 93)
  - ◁ La vanne 3 voies se met en position intermédiaire, les pompes ne tournent pas et le produit ne bascule pas en mode chauffage.
- ▶ Raccordez le robinet de remplissage et de vidange de l'installation de chauffage à une source d'alimentation en eau de chauffage conformément aux normes en vigueur.
- ▶ Ouvrez la source d'alimentation en eau de chauffage.
- ▶ Ouvrez toutes les vannes thermostatiques des radiateurs et les robinets de maintenance le cas échéant.
- ▶ Ouvrez lentement le robinet de remplissage et de vidange pour faire affluer l'eau de chauffage dans le système de chauffage.
- ▶ Effectuez la purge au niveau du radiateur le plus haut et attendez que l'eau qui s'écoule du purgeur ne contienne plus de bulles.
- ▶ Purgez l'ensemble des radiateurs à tous les étages, de sorte que l'installation de chauffage soit intégralement remplie d'eau de chauffage.
- ▶ Fermez tous les purgeurs.
- ▶ Remplissez l'installation d'eau de chauffage jusqu'à ce que la pression de remplissage requise soit atteinte.
- ▶ Fermez le robinet de remplissage et de vidange de l'installation de chauffage.
- ▶ Inspectez tous les raccords et le système de chauffage dans son ensemble à la recherche de défauts d'étanchéité.

## 7.7 Purge de l'installation de chauffage

1. Lancez le programme de contrôle **P.000**. (→ page 93)
  - ◁ Le produit ne se met pas en marche, la pompe interne tourne par intermittence et permet de purger automatiquement le circuit chauffage ou le circuit d'eau chaude.
  - ◁ L'écran indique la pression de remplissage dans l'installation de chauffage.
2. Assurez-vous que la pression de remplissage du circuit de chauffage ne descend pas en dessous de la pression de remplissage minimale.
  - $\geq 0,08 \text{ MPa}$  ( $\geq 0,80 \text{ bar}$ )
3. Vérifiez si la pression de remplissage du circuit de chauffage est bien supérieure d'au moins  $0,02 \text{ MPa}$  ( $0,2 \text{ bar}$ ) à la contre-pression du vase d'expansion à membrane (VE) ( $P_{\text{installation}} \geq P_{\text{VE}} + 0,02 \text{ MPa}$  ( $0,2 \text{ bar}$ )).

### Résultat:

La pression de remplissage du circuit de chauffage est trop basse

- ▶ Procédez au remplissage de l'installation de chauffage. (→ page 96)



### Remarque

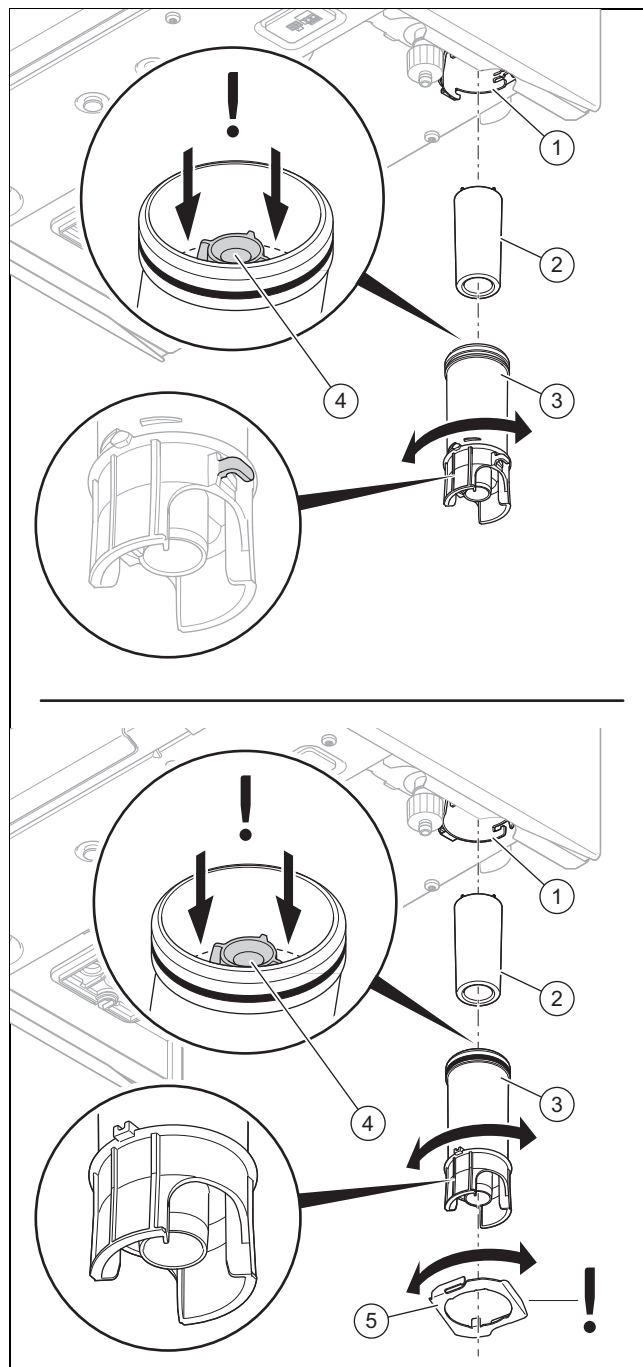
S'il reste trop d'air dans l'installation de chauffage à l'issue du programme de contrôle **P.000**, vous devez relancer le programme de contrôle.

## 7.8 Remplissage et purge du circuit d'eau chaude sanitaire

**Validité:** Produit avec production d'eau chaude sanitaire intégrée

1. Ouvrez le robinet d'arrêt d'eau froide de l'appareil.
2. Pour remplir le circuit d'eau chaude sanitaire, ouvrez tous les robinets de puisage d'eau chaude jusqu'à ce qu'il en sorte de l'eau.

## 7.9 Remplissage du siphon des condensats



1. Desserrez le circlips (5) si nécessaire.
2. Désolidarisez la partie inférieure du siphon (3) de sa partie supérieure (1).
3. Retirez le flotteur (2).
4. Remplissez la partie inférieure d'eau, jusqu'à 10 mm de la conduite d'écoulement des condensats (4).
5. Remettez le flotteur en place.
6. Fixez la partie inférieure du siphon sur sa partie supérieure.



7. Si le siphon des condensats est fixé au moyen d'un circlips, mettez le circlips en place.

## 7.10 Vérification des réglages du gaz

### 7.10.1 Vérification du réglage du gaz d'usine

- ▶ Vérifiez les informations relatives au type de gaz qui figurent sur la plaque signalétique et comparez-les au type de gaz disponible sur le lieu d'installation.

#### Résultat 1:

Le modèle du produit ne correspond pas au groupe de gaz disponible sur place.

- ▶ Ne mettez pas l'appareil en fonctionnement.
- ▶ Contactez le service client.

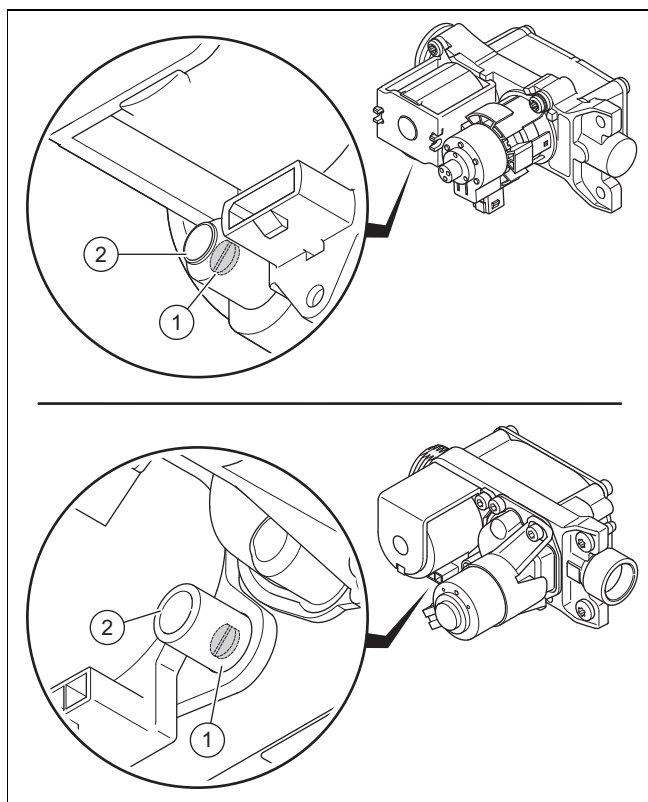
#### Résultat 2:

Le modèle du produit correspond au groupe de gaz disponible sur place.

- ▶ Contrôlez la pression du raccordement du gaz/la pression dynamique du gaz. (→ page 97)
- ▶ Contrôlez la teneur en CO<sub>2</sub>. (→ page 98)

### 7.10.2 Contrôle de la pression du raccordement du gaz/pression dynamique du gaz

1. Mettez provisoirement l'appareil hors service. (→ page 119)
2. Rabattez le boîtier électrique vers le bas.



3. Desserrez la vis de contrôle (1).
  - Rotations vers la gauche: 2
4. Branchez un manomètre sur le raccord fileté de mesure (2).
  - Matériel de travail: Manomètre à tube en U
  - Matériel de travail: Manomètre numérique
5. Faites basculer le boîtier électrique vers le haut.
6. Ouvrez le robinet d'arrêt du gaz.
7. Mettez le produit en fonctionnement.

8. Mesurez la pression du raccordement du gaz/pression dynamique du gaz par rapport à la pression atmosphérique.

#### Pression dynamique du gaz admissible

Bel-gique	Gaz naturel	N	1,7 ... 3,0 kPa (17,0 ... 30,0 mbar)
-----------	-------------	---	--

- Pression du raccordement du gaz: sans l'aide de **P.001**
- Pression dynamique du gaz: avec l'aide de **P.001** (→ page 93)

#### Résultat 1:

Pression du raccordement du gaz/pression dynamique du gaz située dans la plage admissible

- ▶ Mettez provisoirement l'appareil hors service. (→ page 119)
- ▶ Rabattez le boîtier électrique vers le bas.
- ▶ Enlevez le manomètre.
- ▶ Vissez la vis du raccord fileté de mesure à fond.
- ▶ Ouvrez le robinet d'arrêt du gaz.
- ▶ Vérifiez qu'il n'y a pas de fuite de gaz au niveau du raccord de mesure.
- ▶ Faites basculer le boîtier électrique vers le haut.
- ▶ Montez la protection avant. (→ page 98)
- ▶ Mettez le produit en fonctionnement.

#### Résultat 2:

Pression du raccordement du gaz/pression dynamique du gaz non située dans la plage admissible



#### Attention !

**Risques de dommages matériels et de dysfonctionnements en cas de pression de raccordement du gaz/pression dynamique du gaz erronée !**

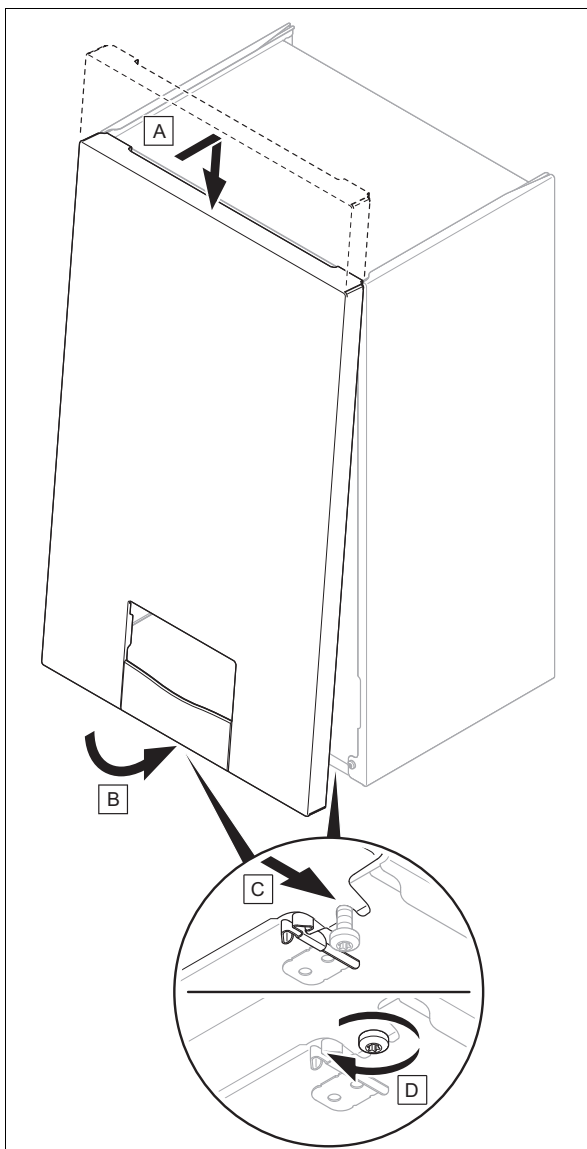
Si la pression de raccordement du gaz/pression dynamique du gaz ne se situe pas dans la plage admissible, il peut y avoir des dysfonctionnements, mais aussi des dommages au niveau du produit.

- ▶ N'effectuez pas de réglage au niveau de l'appareil.
- ▶ Ne mettez pas l'appareil en fonctionnement.

- ▶ Si vous n'êtes pas en mesure de remédier au défaut, adressez-vous au fournisseur de gaz.
- ▶ Mettez provisoirement l'appareil hors service. (→ page 119)
- ▶ Rabattez le boîtier électrique vers le bas.
- ▶ Enlevez le manomètre.
- ▶ Vissez la vis du raccord fileté de mesure à fond.
- ▶ Ouvrez le robinet d'arrêt du gaz.
- ▶ Vérifiez qu'il n'y a pas de fuite de gaz au niveau du raccord de mesure.
- ▶ Faites basculer le boîtier électrique vers le haut.
- ▶ Montez la protection avant. (→ page 98)
- ▶ Fermez le robinet d'arrêt du gaz.

### 7.10.3 Montage du panneau avant

1.



2. Serrez les deux vis situées en bas du produit, à gauche et à droite.

### 7.10.4 Contrôle de la teneur en CO<sub>2</sub>

1. Ouvrez l'orifice de mesure du point de mesure des gaz de combustion et montez la sonde de l'analyseur de gaz de combustion.
2. Démarrez le mode Ramonage (→ page 94).



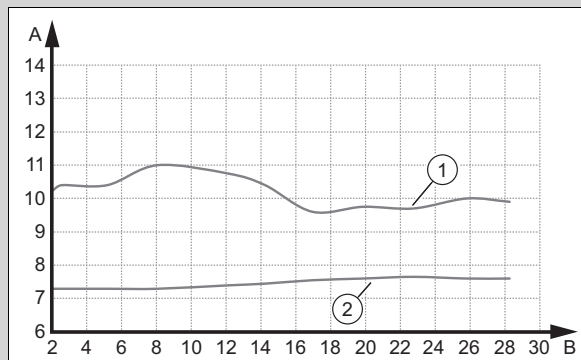
#### Remarque

Effectuez les mesures avec le panneau avant monté.

3. Faites en sorte que la charge de chauffage soit correcte.
  - **Puissance maxi. ECS** (sélection par défaut)
  - **Puissance chauffage réglable** (de nombreuses installations nécessitent un réglage autre que la sélection par défaut)
4. Attendez que le produit termine le calibrage avec **S.093** et que l'état bascule sur **S.004**, **S.014** oder **S.024**.
5. Placez la sonde de mesure de l'analyseur de gaz de combustion au centre du flux primaire des gaz de combustion.

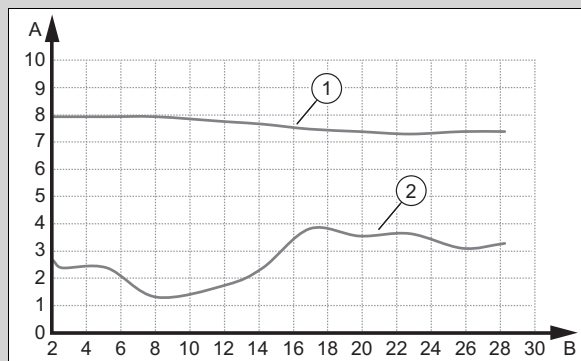
6. Attendez que la valeur mesurée se stabilise et consignez la valeur mesurée que vous avez relevée dans le procès-verbal.
7. Comparez la valeur mesurée que vous avez relevée avec les intervalles autorisés qui figurent dans les schémas.

Validité: VC 20CS/1-7 I (N-BE)



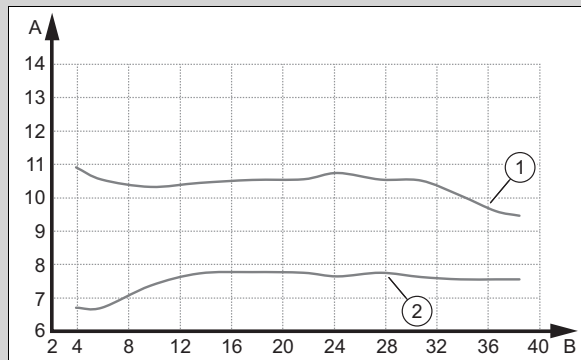
A	Teneur en CO <sub>2</sub> [% vol.]	B	Débit calorifique [kW]
1	Teneur en CO <sub>2</sub> max. du gaz naturel	2	Teneur en CO <sub>2</sub> min. du gaz naturel

Validité: VC 20CS/1-7 I (N-BE)



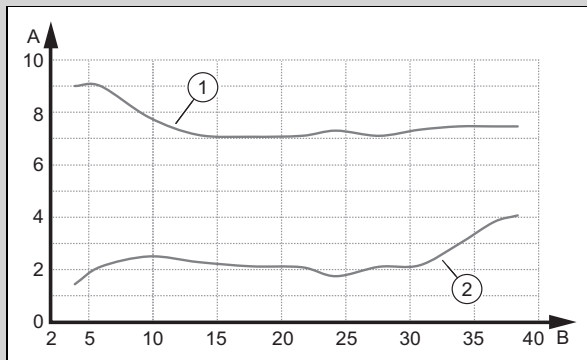
A	Teneur en O <sub>2</sub> [% vol.]	B	Débit calorifique [kW]
1	Teneur en O <sub>2</sub> max. du gaz naturel	2	Teneur en O <sub>2</sub> min. du gaz naturel

Validité: VC 30CS/1-7 I (N-BE)



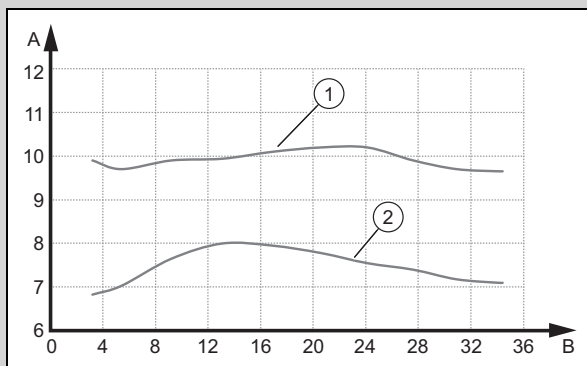
A	Teneur en CO <sub>2</sub> [% vol.]	B	Débit calorifique [kW]
1	Teneur en CO <sub>2</sub> max. du gaz naturel	2	Teneur en CO <sub>2</sub> min. du gaz naturel

Validité: VC 30CS/1-7 I (N-BE)



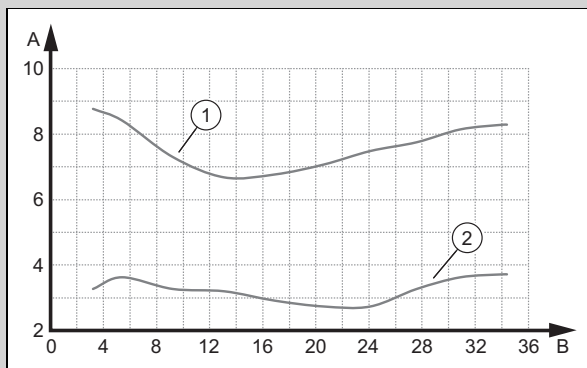
A Teneur en O<sub>2</sub> [% vol.] B Débit calorifique [kW]  
 1 Teneur en O<sub>2</sub> max. du gaz naturel 2 Teneur en O<sub>2</sub> min. du gaz naturel

Validité: VCW 36CF/1-7 I (N-BE)



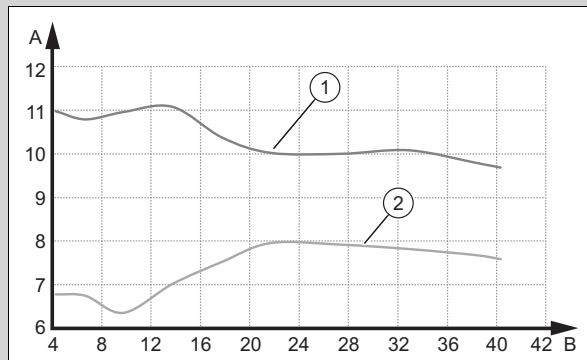
A Teneur en CO<sub>2</sub> [% vol.] B Débit calorifique [kW]  
 1 Teneur en CO<sub>2</sub> max. du gaz naturel 2 Teneur en CO<sub>2</sub> min. du gaz naturel

Validité: VCW 36CF/1-7 I (N-BE)



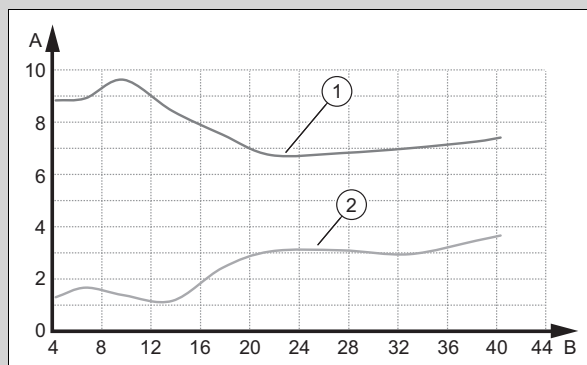
A Teneur en O<sub>2</sub> [% vol.] B Débit calorifique [kW]  
 1 Teneur en O<sub>2</sub> max. du gaz naturel 2 Teneur en O<sub>2</sub> min. du gaz naturel

Validité: VCW 43CF/1-7 I (N-BE)



A Teneur en CO<sub>2</sub> [% vol.] B Débit calorifique [kW]  
 1 Teneur en CO<sub>2</sub> max. du gaz naturel 2 Teneur en CO<sub>2</sub> min. du gaz naturel

Validité: VCW 43CF/1-7 I (N-BE)



A Teneur en O<sub>2</sub> [% vol.] B Débit calorifique [kW]  
 1 Teneur en O<sub>2</sub> max. du gaz naturel 2 Teneur en O<sub>2</sub> min. du gaz naturel

### Résultat:

Valeur en dehors de la plage admissible

- ▶ Contrôlez la longueur totale de tube du système ventouse.
- ▶ Inspectez le système ventouse pour vérifier qu'il n'y a pas de recirculation ou de blocage.
- ▶ Mesurez la teneur de nouveau en CO<sub>2</sub> au point de mesure des gaz de combustion et notez la valeur mesurée dans le compte-rendu.
- ▶ Si la teneur en CO<sub>2</sub> reste en dehors de l'intervalle autorisé, rectifiez le rapport gaz/air avec le paramètre **D.158**, puis mesurez une nouvelle fois la teneur en CO<sub>2</sub> au niveau du point de mesure des gaz de combustion.
- ▶ Si la teneur en CO<sub>2</sub> reste en dehors de l'intervalle autorisé, changez l'électrode de régulation (→ page 117) et rebasculiez le paramètre **D.158** sur le réglage d'usine.
- ▶ Mesurez la teneur de nouveau en CO<sub>2</sub> au point de mesure des gaz de combustion et notez la valeur mesurée dans le compte-rendu.
- ▶ Si la valeur affichée reste en dehors de l'intervalle autorisé, ne mettez pas le produit en service et contactez le service client.

8. Retirez l'analyseur de gaz de combustion et refermez l'orifice de mesure du point de mesure des gaz de combustion.

### 7.11 Vérification du mode chauffage

1. Assurez-vous qu'il y a bien une demande de chauffage.
2. Rendez-vous dans **MENU PRINCIPAL** → **RÉGLAGES** → **Menu installateur** → **Visualisation des données**.
  - ◁ Si le produit fonctionne correctement, la mention **S.004** apparaît à l'écran.

### 7.12 Adoucissement de l'eau

Plus la température de l'eau est élevée et plus le risque d'entartrage augmente.

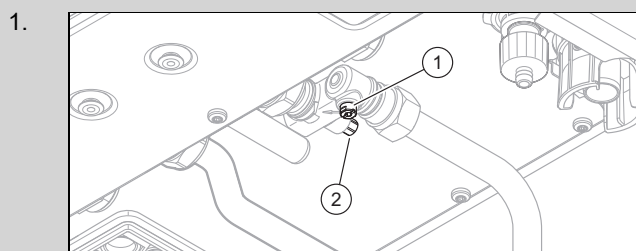
- ▶ Adoucissez l'eau si nécessaire.

**Condition:** dureté de l'eau:  $\geq 3,57 \text{ mol/m}^3$

- ▶ Diminuez la valeur de consigne de température d'eau chaude.
  - Température d'eau chaude sanitaire:  $\leq 50 \text{ }^\circ\text{C}$

### 7.13 Réglage du débit avec la valve de réglage de l'eau froide

**Validité:** Produit avec production d'eau chaude sanitaire intégrée



Vérifiez que la valve de réglage de l'eau froide a été montée dans le respect des normes.



#### Remarque

La valve de réglage de l'eau froide est réglée au maximum en configuration d'usine.

2. Assurez-vous qu'il y a bien une demande d'eau chaude sanitaire maximale. Si nécessaire, ouvrez plusieurs points de puisage en même temps.
3. Rendez-vous dans **MENU PRINCIPAL** → **RÉGLAGES** → **Menu installateur** → **Visualisation des données** ou réglez le code diagnostic **D.036**. (→ page 93)
  - ◁ Le débit actuel du circuit d'eau chaude s'affiche à l'écran.
4. Tournez la vis (2) pour régler le débit requis.

#### Valeur de réglage max. débit d'eau froide

<b>VCW 36CF/1-7 I (N-BE)</b>	13,0 l/min
<b>VCW 43CF/1-7 I (N-BE)</b>	15,0 l/min



#### Remarque

Le réglage fin s'effectue avec la vis (1).

### 7.14 Vérification de la production d'eau chaude sanitaire

1. Assurez-vous qu'il y a bien une demande d'eau chaude sanitaire.

**Validité:** Produit raccordé à un ballon d'eau chaude sanitaire

- ▶ Rendez-vous dans **MENU PRINCIPAL** → **RÉGLAGES** → **Menu installateur** → **Visualisation des données**.
  - ◁ Si le ballon d'eau chaude sanitaire se charge correctement, la mention **S.024** apparaît à l'écran.
  - ◁ Si le ballon est équipé d'un capteur de température, vérifiez la température dans le ballon **Temp. sortie ballon ECS**

**Validité:** Produit avec production d'eau chaude sanitaire intégrée

- ▶ Rendez-vous dans **MENU PRINCIPAL** → **RÉGLAGES** → **Menu installateur** → **Visualisation des données**.
  - ◁ Quand on puise de l'eau chaude sanitaire à un robinet, la mention **S.014** s'affiche à l'écran.
  - ◁ Vérifiez la température d'eau chaude **Température actuelle ECS**

**Condition:** Régulateur raccordé

- ▶ Réglez la température d'eau chaude de l'appareil de chauffage au maximum.
- ▶ Réglez la température de consigne du ballon d'eau chaude sanitaire raccordé au niveau du régulateur (→ notice d'utilisation et d'installation du régulateur).
  - ◁ L'appareil de chauffage utilise la température de consigne paramétrée au niveau du régulateur.

### 7.15 Contrôle d'étanchéité

- ▶ Vérifiez les composants qui acheminent le gaz, l'étanchéité interne à l'air/aux gaz de combustion, l'étanchéité du circuit chauffage et du circuit d'eau chaude (démontez le panneau avant pour effectuer les contrôles et remontez-le une fois les contrôles effectués).
- ▶ Vérifiez que le système d'évacuation des gaz de combustion a été correctement installé.
- ▶ Vérifiez que le panneau avant est bien monté.

### 7.16 Convertir le produit à un autre type de gaz

- ▶ Si vous voulez convertir le produit à un autre type de gaz, adressez-vous au service client.

### 7.17 Ajustement en fonction de la longueur maximale du conduit du système ventouse

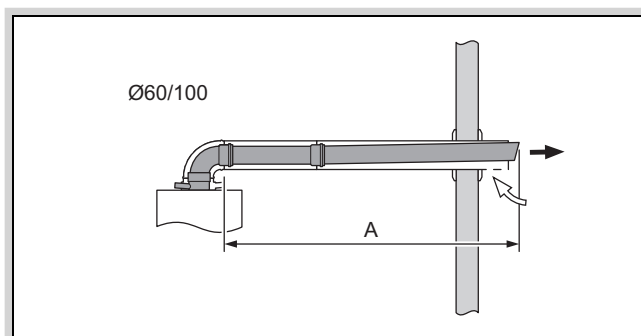
**Validité:** C13 ou C13x, conduit horizontal mural/de toit, conduit du système ventouse  $\varnothing 60/100 \text{ mm}$ , installation d'évacuation des gaz de combustion du système certifié

Pour compenser les pertes de charges du conduit du système ventouse, il faut effectuer un réglage avec l'assistant d'installation (selon le pays) ou le code diagnostic **D.164**.

Ce chapitre s'applique exclusivement aux produits suivants :

#### Produit - référence d'article

<b>VC 20CS/1-7 I (N-BE)</b>	0010024563
<b>VC 30CS/1-7 I (N-BE)</b>	0010024564



► Réglez le code diagnostic **D.164**. (→ page 93)

Longueur (A) [m] + Longueur équivalente au déflecteur <sup>1)</sup>	Réglage
<5	Pas d'adaptation nécessaire, la valeur par défaut est appliquée.
≥5 <sup>2)</sup>	5

<sup>1)</sup> La longueur de tube maximale diminue comme suit en présence de déflecteurs supplémentaires : 1 m par coude à 87°, 0,5 m par coude à 45°.

<sup>2)</sup> Longueur de tube maximale, voir la notice de montage de la fumisterie.

## 8 Adaptation en fonction de l'installation

### 8.1 Réglage des paramètres

- Rendez-vous dans le menu **Configuration** et réglez les principaux paramètres de l'installation.
- Rendez-vous dans le menu **Guide d'installation** et relancez l'assistant d'installation.
- Rendez-vous dans le menu **Menu de diagnostic** et réglez les paramètres complémentaires de l'installation.

Codes diagnostic (→ page 121)

### 8.2 Activation de l'assemblage supplémentaire du boîtier modulaire

**Condition:** Assemblage raccordé au relais 1

- Sélectionnez le paramètre **D.027** pour affecter une fonction au relais 1. (→ page 93)

**Condition:** Assemblage raccordé au relais 2

- Sélectionnez le paramètre **D.028** pour affecter une fonction au relais 2. (→ page 93)

### 8.3 Adaptation des paramètres pour le chauffage

#### 8.3.1 Débit calorifique

Au cours du fonctionnement, la puissance du brûleur s'adapte en continu au débit calorifique requis.

#### 8.3.1.1 Charge thermique minimale

Le paramètre **D.085** sert à majorer le débit calorifique minimal entre la valeur minimale et la valeur limite de la puissance d'allumage requise sur le plan technique. La cellule thermique opère une modulation jusqu'à la valeur réglée. La plage de modulation est limitée.

La probabilité du mode de cyclage augmente si on réhausse la limite basse de modulation.

Ce paramètre s'applique au mode chauffage et au mode eau chaude sanitaire.

#### 8.3.1.2 Réglage de la charge thermique maximale

Le débit calorifique maximal peut être réglé en fonction des besoins en puissance de l'installation via le paramètre **D.000**.

Si le réglage **automatique** du paramètre **D.000** est activé, le produit adapte automatiquement le débit calorifique maximal aux besoins actuels de l'installation.

### 8.3.2 Réglage du mode de fonctionnement hydraulique



#### Remarque

Différents modes de fonctionnement hydrauliques ont été prévus en fonction du type d'appareil.

Le débit calorifique est transmis par le débit volumique d'eau de chauffage, qui est généré dans l'installation de chauffage par la pompe de recirculation interne. Il existe différents modes de fonctionnement hydrauliques pour produire le débit volumique. On peut les sélectionner via le paramètre **D.170**.

- Sélectionnez le paramètre **D.170** et éventuellement les paramètres **D.171** à **D.175** pour adapter le mode de fonctionnement hydraulique du générateur de chaleur à l'installation de chauffage. (→ page 93)


Valeurs de réglage pour D.170	Description
<b>0: Régul. Δ P const. ss bypass</b>	Avec ce mode de fonctionnement, la pompe fonctionne avec une pression constante. Vous pouvez procéder à un ajustement précis du fonctionnement de la pompe avec le paramètre <b>D.171</b> .
<b>1: Δ P boost ss bypass</b>	Avec ce mode de fonctionnement, la pompe fonctionne avec une pression constante. S'il n'y a pas la quantité d'eau en circulation nécessaire au démarrage du mode chauffage alors qu'il y a une demande de chaleur, ce mode de fonctionnement de la pompe permet d'obtenir la quantité requise d'eau en circulation en augmentant automatiquement la pression. Vous pouvez procéder à un ajustement précis du fonctionnement de la pompe avec les paramètres <b>D.171</b> et <b>D.174</b> .

Valeurs de réglage pour D.170	Description
<b>2: Régul. Δ P const. ac bypass</b>	Avec ce mode de fonctionnement, la pompe fonctionne avec une pression constante. Le by-pass permet de maintenir la quantité minimale d'eau en circulation et s'ouvre en fonction des besoins avec l'augmentation de la pression. Vous pouvez ajuster le fonctionnement de la pompe avec précision avec les paramètres <b>D.171</b> et <b>D.174</b> .
<b>3: Régul. Δ T° (D./R. primaire)</b>	Avec ce mode de fonctionnement, la pompe est régulée de façon à maintenir un écart de consigne. Le fonctionnement est tributaire de la quantité d'eau en circulation nécessaire au démarrage du mode chauffage, mais aussi des niveaux de pression minimal et maximal de la pompe. L'écart de consigne se règle avec le paramètre <b>D.172</b> . Le niveau de pression minimal de la pompe se règle avec le paramètre <b>D.173</b> . Le niveau de pression maximal de la pompe se règle avec le paramètre <b>D.174</b> .
<b>4: Vitesse de circulateur fixe</b>	Avec ce mode de fonctionnement, la pompe fonctionne à une vitesse fixe. Ce mode de fonctionnement de la pompe est indiqué pour un transfert de chaleur homogène, en présence d'une bouteille casse-pression, d'un disconnecteur, d'une configuration hydraulique en cascade, mais aussi d'un ballon tampon, etc. La vitesse de pompe fixe se règle avec le paramètre <b>D.175</b> .

### 8.3.3 Réglage de la température de départ/température désirée

Le boîtier de gestion sert à régler la température désirée (→ notice d'utilisation et d'installation du boîtier de gestion).

En l'absence de boîtier de gestion raccordé, on peut régler la température de départ de consigne avec le régulateur du générateur de chaleur. La température de départ de consigne maximale se règle avec le paramètre **D.071**.

- ▶ Appuyez sur  depuis l'affichage de base.
  - ◁ La température de départ réglée au préalable s'affiche à l'écran.
  - ◁ En présence d'un module de régulation VRC 710 raccordé, la température souhaitée s'affiche à l'écran.

### 8.3.4 Temps de coupure du brûleur

Chaque coupure du brûleur est suivie d'un blocage électronique de réactivation pour une durée déterminée, afin d'éviter les mises en marche et les arrêts fréquents du brûleur, et donc les déperditions d'énergie. Le temps de coupure du brûleur vaut uniquement pour le mode de chauffage. Le déclenchement du mode eau chaude sanitaire pendant le temps de coupure du brûleur n'a pas d'incidence (réglage d'usine : 20 min.).

### 8.3.5 Réglage du temps de coupure du brûleur



#### Remarque

Les valeurs des tableaux suivants sont valables uniquement si le code diagnostic **D.071** est réglé sur 75 °C.

1. Réglez le code diagnostic **D.002**. (→ page 93)

T <sub>départ</sub> (consigne) [°C]	Temps de coupure maximal défini pour le brûleur [min]						
	2	5	10	15	20	25	30
30	2,0	4,5	8,5	12,6	16,7	20,8	24,9
35	2,0	4,2	7,8	11,5	15,1	18,7	22,4
40	2,0	3,9	7,1	10,3	13,5	16,6	19,8
45	2,0	3,6	6,4	9,1	11,8	14,5	17,3
50	2,0	3,4	5,6	7,9	10,2	12,5	14,7
55	2,0	3,1	4,9	6,7	8,5	10,4	12,2
60	2,0	2,8	4,2	5,5	6,9	8,3	9,6
65	2,0	2,5	3,5	4,4	5,3	6,2	7,1
70	2,0	2,3	2,7	3,2	3,6	4,1	4,5
75	2,0	2,0	2,0	2,0	2,0	2,0	2,0

T <sub>départ</sub> (consigne) [°C]	Temps de coupure maximal défini pour le brûleur [min]					
	35	40	45	50	55	60
30	29,0	33,1	37,2	41,3	45,4	49,5
35	26,0	29,6	33,3	36,9	40,5	44,2
40	23,0	26,2	29,4	32,5	35,7	38,9
45	20,0	22,7	25,5	28,2	30,9	33,6
50	17,0	19,3	21,5	23,8	26,1	28,4
55	14,0	15,8	17,6	19,5	21,3	23,1
60	11,0	12,4	13,7	15,1	16,5	17,8
65	8,0	8,9	9,8	10,7	11,6	12,5
70	5,0	5,5	5,9	6,4	6,8	7,3
75	2,0	2,0	2,0	2,0	2,0	2,0

2. Quittez les codes diagnostic. (→ page 93)
3. Quittez le niveau réservé à l'installateur. (→ page 93)

### 8.3.6 Réglage de la durée de postfonctionnement de la pompe

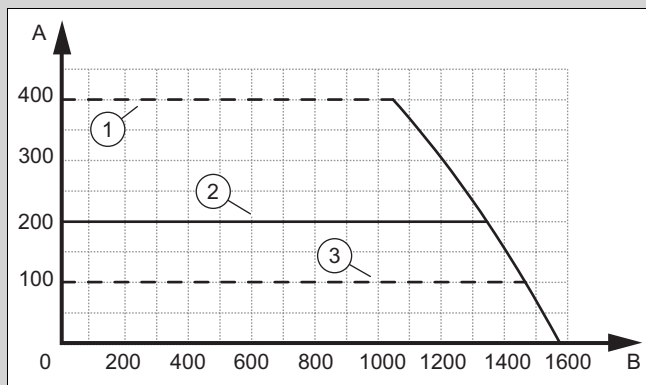
Le paramètre **D.001** sert à régler le temps de marche à vide de la pompe. Cela permet de mieux identifier les besoins en chaleur.

### 8.3.7 Réglage du mode de fonctionnement de la pompe de chauffage

Le paramètre **D.018** sert à régler le mode de fonctionnement de la pompe de chauffage. Cela permet de mieux identifier les besoins en chaleur.

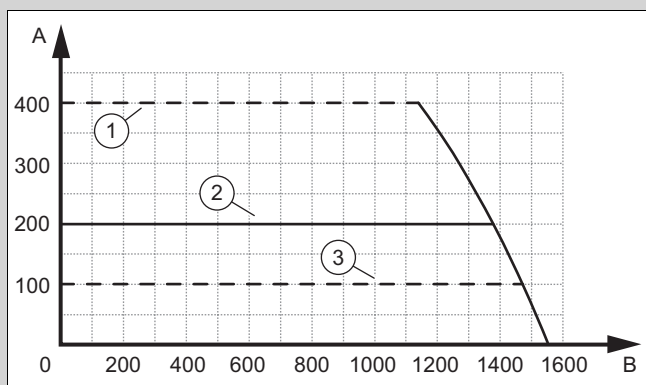
### 8.3.8 Courbe caractéristique de la pompe

Validité: VC 20CS/1-7 I (N-BE)



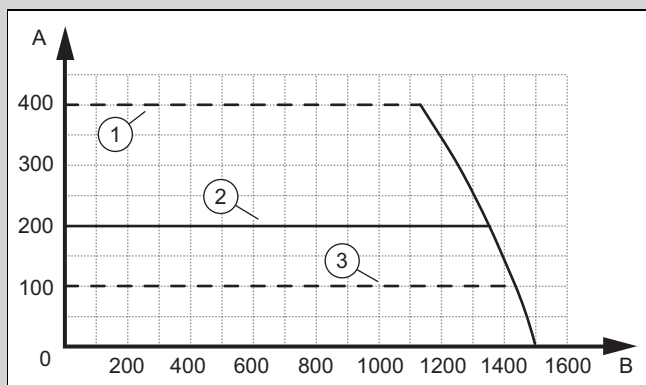
- |   |                              |   |                              |
|---|------------------------------|---|------------------------------|
| A | Hauteur de pression [mbar]   | 2 | Réglage d'usine              |
| 1 | Hauteur de pression maximale | B | Quantité extraite [l/h]      |
|   |                              | 3 | Hauteur de pression minimale |

Validité: VC 30CS/1-7 I (N-BE)



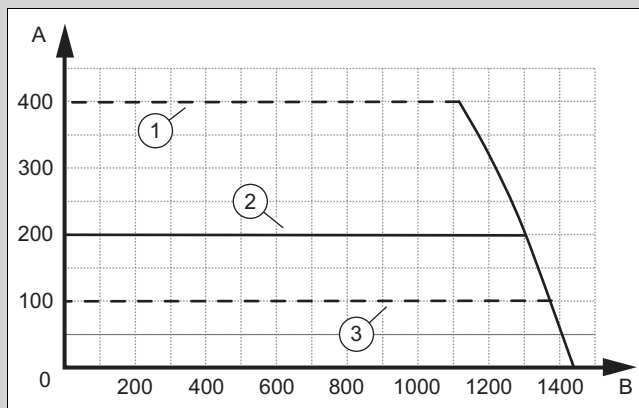
- |   |                              |   |                              |
|---|------------------------------|---|------------------------------|
| A | Hauteur de pression [mbar]   | 2 | Réglage d'usine              |
| 1 | Hauteur de pression maximale | B | Quantité extraite [l/h]      |
|   |                              | 3 | Hauteur de pression minimale |

Validité: VCW 36CF/1-7 I (N-BE)



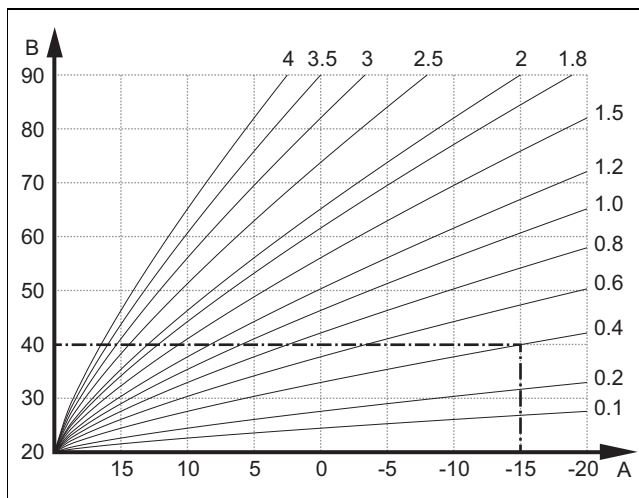
- |   |                              |   |                              |
|---|------------------------------|---|------------------------------|
| A | Hauteur de pression [mbar]   | 2 | Réglage d'usine              |
| 1 | Hauteur de pression maximale | B | Quantité extraite [l/h]      |
|   |                              | 3 | Hauteur de pression minimale |

Validité: VCW 43CF/1-7 I (N-BE)



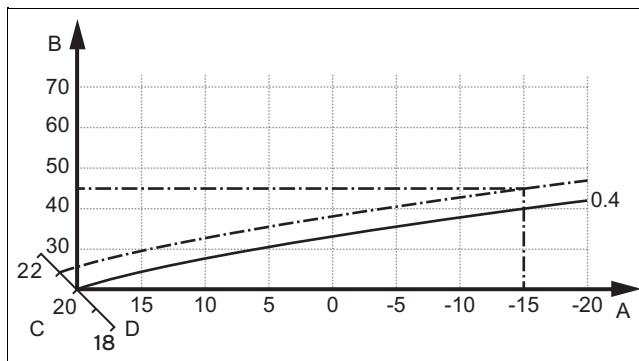
- |   |                              |   |                              |
|---|------------------------------|---|------------------------------|
| A | Hauteur de pression [mbar]   | 2 | Réglage d'usine              |
| 1 | Hauteur de pression maximale | B | Quantité extraite [l/h]      |
|   |                              | 3 | Hauteur de pression minimale |

### 8.3.9 Réglage de la courbe chauffage



- |   |                              |   |   |
|---|------------------------------|---|---|
| A | Température extérieure en °C | B | Température de départ de consigne en °C |
|---|------------------------------|---|---|

L'illustration montre les courbes de chauffage possibles (de 0.1 à 4.0) pour une température ambiante de consigne de 20 °C. Si la courbe de chauffe 0.4 est sélectionnée, par exemple, la température de départ est réglée sur 40 °C lorsque la température extérieure est de -15 °C.



- |   |   |   |                                     |
|---|---|---|-------------------------------------|
| A | Température extérieure en °C            | C | Température ambiante de consigne °C |
| B | Température de départ de consigne en °C | D | Axe a                               |

Si la courbe de chauffage sélectionnée est la courbe 0.4 et que la température ambiante de consigne est de 21 °C, la

courbe de chauffage se décale comme représenté sur l'illustration. La courbe de chauffe se déplace selon un axe de 45° en fonction de la valeur de la température ambiante désirée. À une température extérieure de -15 °C, la régulation fait en sorte que la température de départ soit de 45 °C.

- ▶ Rendez-vous dans **MENU PRINCIPAL** → **RÉGLAGES** → **Menu installateur** → **Configuration du système** → **Chauff.** → **Courbe de chauffe** .
- ▶ Servez-vous de la barre de défilement pour sélectionner la valeur qui convient.
- ▶ Quittez le niveau réservé à l'installateur. (→ page 93)

### 8.3.10 Réglage de la hauteur de pression

1. Réglez le code diagnostic **D.171**. (→ page 93)
2. Réglez la hauteur de pression sur la valeur qui convient.
3. Quittez les codes diagnostic. (→ page 93)
4. Quittez le niveau réservé à l'installateur. (→ page 93)

### 8.3.11 Équilibrage hydraulique

1. Achetez un **ALPHA Reader**.



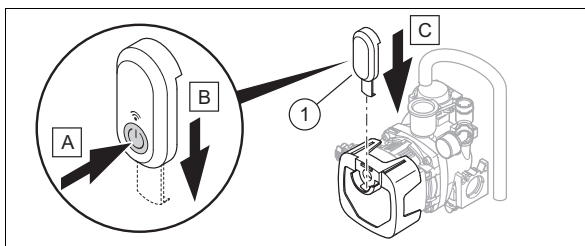
2. Téléchargez l'appli gratuite **Grundfos GO Balance** sur votre périphérique mobile sur Google play® ou l'App Store®.



#### Remarque

Notez qu'il faut une connexion Internet sans limitation de volume de données ou de durée, sous peine d'encourir des frais supplémentaires.

3. Installez l'appli gratuite **Grundfos GO Balance** sur votre périphérique mobile.
4. Démontez le panneau avant. (→ page 91)
5. Rabattez le boîtier électrique vers le bas.



7. Démarrez l'application **Grundfos GO Balance** sur votre périphérique mobile et suivez les instructions de l'assistant pas-à-pas.
8. Démontez l'**ALPHA Reader** après l'équilibrage hydraulique.
9. Faites basculer le boîtier électrique vers le haut.

10. Désactivez la fonction **Équilibrage hydraulique** à l'écran du générateur de chaleur, faute de quoi il restera bloqué pendant 6 heures.
11. Montez la protection avant. (→ page 98)

### 8.3.12 Afficher les informations du produit

L'application **myVAILLANT pro** permet de consulter les informations actuelles de l'appareil en scannant un code QR.

- ▶ Téléchargez l'application gratuite **myVAILLANT pro** sur votre périphérique mobile sur Google play® ou l'App Store®.



#### Remarque

Notez qu'il faut une connexion Internet sans limitation de volume de données ou de durée, sous peine d'encourir des frais supplémentaires.

- ▶ Installez l'application gratuite **myVAILLANT pro** sur votre périphérique mobile.
- ▶ Lancez l'application **myVAILLANT pro** sur votre périphérique mobile et connectez-vous.
- ▶ Sélectionnez **MENU PRINCIPAL** → **RÉGLAGES** → **Menu installateur** → **QR code de service** depuis l'afficheur du générateur de chaleur.



#### Remarque

Le code QR s'affiche pendant 60 secondes.

- ▶ Scannez le code QR avec l'application.
  - ◀ Les informations actuelles de l'appareil s'affichent dans l'application.

## 8.4 Adaptation des paramètres pour l'eau chaude sanitaire

### 8.4.1 Réglage de la température d'eau chaude

**Validité:** Produit avec production d'eau chaude sanitaire intégrée OU Produit raccordé à un ballon d'eau chaude sanitaire




#### Danger !

#### Danger de mort en présence de légionelles !

Les légionelles se développent à des températures inférieures à 60 °C.

- ▶ Veillez à ce que l'utilisateur ait pris connaissance de toutes les mesures liées à la fonction anti-légionelles afin de satisfaire aux prescriptions en vigueur en matière de prévention de la légionellose.

1. Tenez compte des directives en vigueur concernant la prophylaxie de la légionellose.
2. Appuyez sur  depuis l'affichage de base.
3. Réglez la température de l'eau chaude sanitaire souhaitée.



## 8.4.2 Réglage du réchauffage solaire

**Validité:** Produit avec production d'eau chaude sanitaire intégrée



### Remarque

Faites en sorte que le générateur de chaleur reste allumé au cours des mois d'été.

1. Réglez le code diagnostic **D.058**. (→ page 93)
2. Faites en sorte que la température ne dépasse pas 70 °C au niveau du raccord d'eau froide du produit.

## 8.5 Intervalle de maintenance

Il y a deux façons de définir un intervalle d'entretien.

Le paramètre **D.084** permet de définir un nombre d'heures de fonctionnement donné.

Le paramètre **D.161** sert à spécifier une date.

Si vous ne paramétrez qu'un des deux codes diagnostic (**D.084** ou **D.161**), l'autre code diagnostic est automatiquement réinitialisé et ramené au réglage d'usine.

Si vous sélectionnez **Non réglé** au paramètre **D.084**, le message d'entretien déclenché par les heures de fonctionnement est désactivé. Le message d'entretien à une date donnée reste activé. Il ne peut pas être désactivé.

Le message d'entretien est déclenché par l'événement qui survient en premier (à l'issue du nombre d'heures ou à la date spécifiée).

À l'issue des travaux de maintenance, il faut de nouveau régler les intervalles de maintenance. (→ page 105)

### 8.5.1 Réglage/réinitialisation de l'intervalle de maintenance

1. Réglez le code diagnostic **D.084** ou **D.161**. (→ page 93)



### Remarque

Le nombre d'heures de fonctionnement d'ici la prochaine inspection/maintenance doit être paramétré en fonction de la configuration (type d'installation et puissance utile).

Mode de fonctionnement	Valeur indicative des heures de fonctionnement (sur 1 an)
Mode chauffage	4000 h
Mode chauffage et eau chaude sanitaire	5000 h

2. Quittez les codes diagnostic. (→ page 93)
3. Quittez le niveau réservé à l'installateur. (→ page 93)

## 9 Remise à l'utilisateur

- ▶ Une fois l'installation terminée, placez sur la façade du produit l'étiquette qui invite à lire la notice dans la langue de l'utilisateur.
- ▶ Montrez à l'utilisateur l'emplacement et le fonctionnement des dispositifs de sécurité.
- ▶ Formez l'utilisateur aux manipulations du produit.
- ▶ Insistez particulièrement sur les avertissements de sécurité que l'utilisateur doit respecter.
- ▶ Informez l'utilisateur que son produit doit faire l'objet d'une maintenance régulière.
- ▶ Remettez à l'utilisateur l'ensemble des notices et des documents relatifs au produit, en lui demandant de les conserver.
- ▶ Informez l'utilisateur des mesures prises pour l'alimentation en air de combustion et le système d'évacuation des gaz de combustion. Attirez son attention sur le fait qu'il ne doit pas y apporter la moindre modification.
- ▶ Signalez à l'utilisateur qu'il ne doit ni entreposer, ni utiliser de produits explosifs ou facilement inflammables (par ex. essence, peinture) dans la pièce d'installation du produit.

## 10 Inspection et maintenance

- ▶ Conformez-vous aux intervalles minimums d'inspection et de maintenance.
- ▶ Avancez l'intervention de maintenance du produit si les résultats de l'inspection dénotent un besoin de maintenance anticipée.

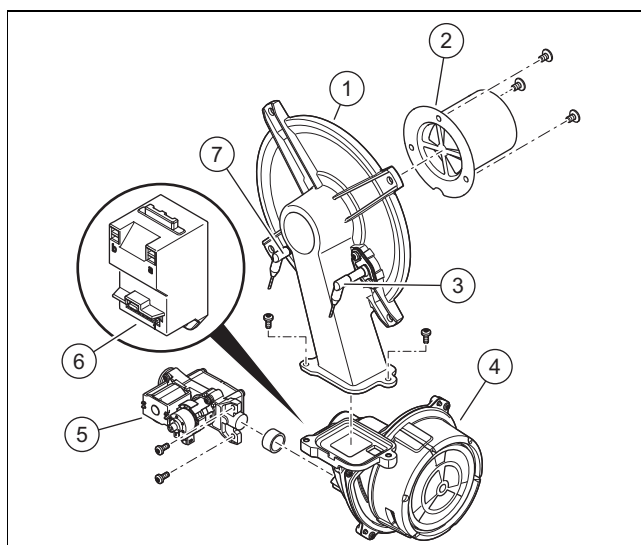
### 10.1 Tests des actionneurs

**MENU PRINCIPAL** → **RÉGLAGES** → **Menu installateur** → **Modes de test** → **Tests des actionneurs**

Le test d'actionneur sert à déclencher et tester certains composants de l'installation de chauffage.

Tests des actionneurs (→ page 137)

### 10.2 Démontage/montage du module compact thermique



- |   |                              |   |                             |
|---|------------------------------|---|-----------------------------|
| 1 | Bride de fixation du brûleur | 3 | Électrode de régulation     |
| 2 | Brûleur à prémélange         | 4 | Ventilateur à régime piloté |

- 5 Mécanisme gaz                      7 Électrode d'allumage  
6 Transformateur d'allumage



**Remarque**

Manipulez l'électrode de régulation uniquement au niveau de la partie en céramique. Il est interdit de nettoyer l'électrode de régulation.

**10.2.1 Démontage du module compact thermique**



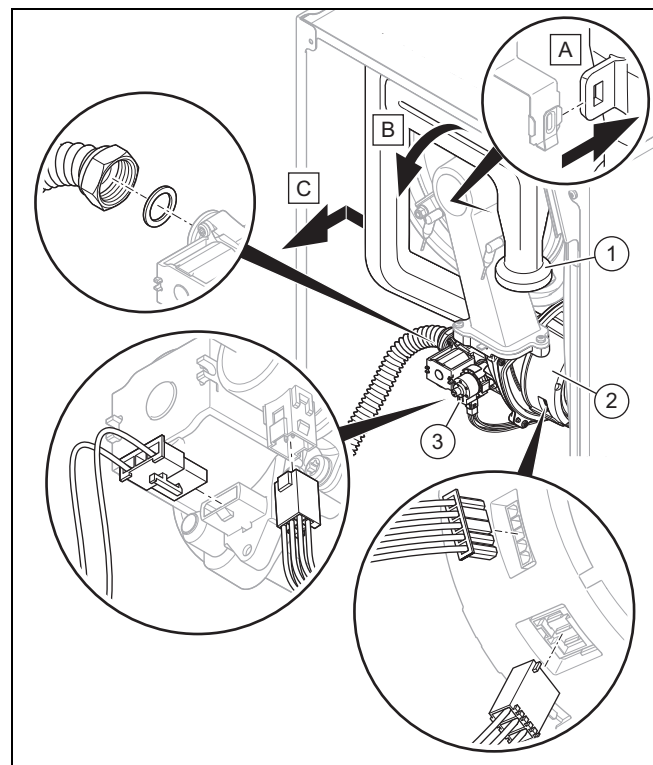
**Danger !**

**Danger de mort et risques de dommages matériels sous l'effet des gaz de combustion brûlants !**

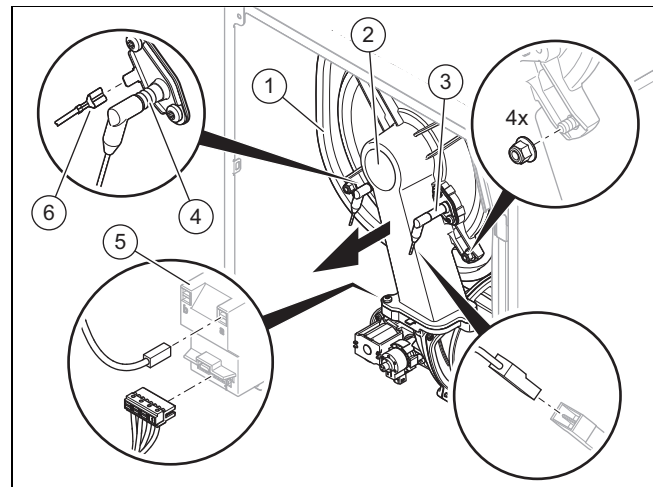
Le joint, la natte isolante et les écrous autobloquants de la bride de fixation du brûleur ne doivent surtout pas être endommagés. Dans le cas contraire, il peut y avoir des fuites de gaz de combustion brûlants, avec les risques de blessures et de dommages matériels que cela suppose.

- ▶ Remplacez systématiquement le joint en cas d'ouverture de la bride de fixation du brûleur.
- ▶ Remplacez systématiquement les écrous autobloquants de la bride de fixation du brûleur en cas d'ouverture de la bride.
- ▶ Si la natte isolante de la bride de fixation du brûleur ou le fond arrière de l'échangeur thermique montre des traces de détérioration, changez la natte isolante.

1. Isolez le produit de l'alimentation électrique.
2. Fermez le robinet d'arrêt du gaz.
3. Démontez le panneau avant. (→ page 91)
4. Rabattez le boîtier électrique vers le bas.



5. Sortez le tube d'entrée d'air (1) du support supérieur, puis débranchez le tube d'entrée d'air du manchon d'admission, comme indiqué dans l'illustration.
6. Dévissez l'écrou-raccord du mécanisme gaz (3).
7. Débranchez les deux connecteurs du mécanisme gaz .
8. Débranchez le connecteur mâle ou les deux connecteurs mâles du moteur du ventilateur (2) en appuyant sur l'ergot de verrouillage.



9. Débranchez le câble de mise à la terre (6) de l'électrode d'allumage (4), les deux connecteurs du transformateur d'allumage (5) et le connecteur du câble de l'électrode de régulation (3).
10. Dévissez les quatre écrous de la bride de fixation du brûleur (2).
11. Retirez l'ensemble du module compact thermique de l'échangeur thermique (1).
12. Vérifiez que le brûleur et l'isolant thermique du brûleur ne sont pas endommagés. (→ page 108)
13. Vérifiez que l'échangeur thermique n'est pas endommagé.

**Résultat:**

Échangeur thermique endommagé

► Remplacez l'échangeur de chaleur. (→ page 113)

14. Vérifiez que l'échangeur thermique n'est pas encrassé.

**Résultat:**

Échangeur thermique encrassé

► Nettoyez l'échangeur de chaleur. (→ page 108)

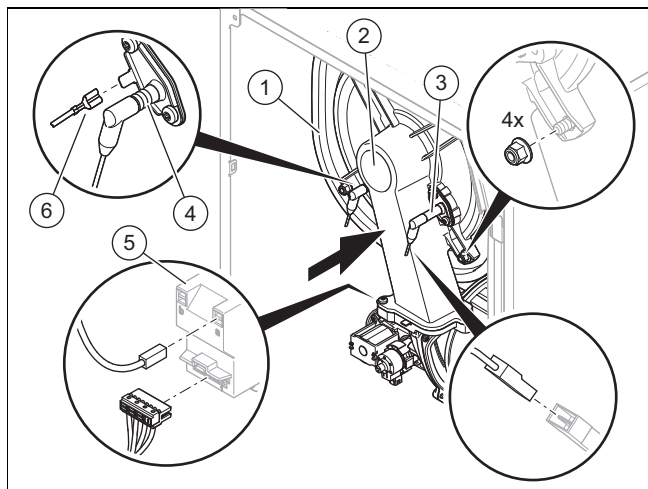
15. Vérifiez que l'isolant thermique de l'échangeur thermique n'est pas endommagé.

**Résultat:**

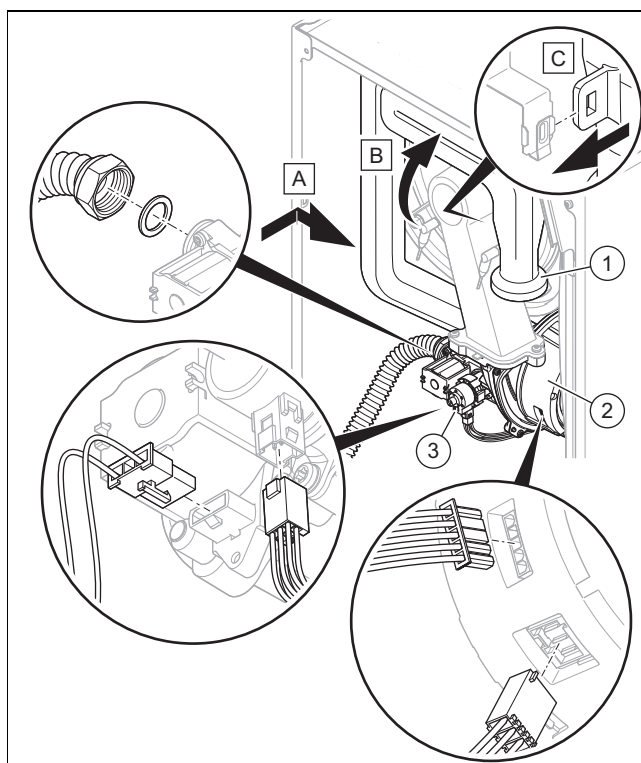
Isolant thermique endommagé

► Changez l'isolant thermique (→ Notice de la pièce de rechange « isolant thermique de l'échangeur thermique »).

### 10.2.2 Montage du module compact thermique



1. Placez le module compact thermique sur l'échangeur thermique (1).
2. Serrez les quatre écrous neufs en croix, jusqu'à ce que la bride de fixation du brûleur repose uniformément sur les surfaces d'appui.
  - Couple de serrage: 6 Nm
3. Rebranchez les connecteurs du câble de mise à la terre (6) de l'électrode d'allumage (4), les deux connecteurs du transformateur d'allumage (5) et le connecteur du câble de l'électrode de régulation (3).

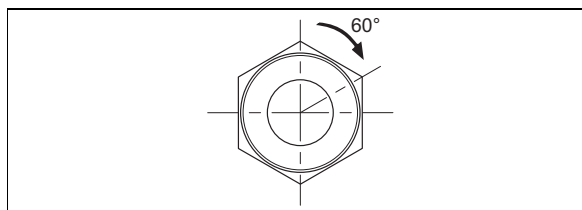


4. Rebranchez le connecteur mâle ou les deux connecteurs mâles sur le moteur de ventilateur (2).
5. Rebranchez les deux connecteurs du mécanisme gaz (3).

6. **Alternative 1:**

- Revissez l'écrou-raccord sur le mécanisme gaz en utilisant un joint neuf. Fixez le tube de gaz pour éviter qu'il ne se torde.
  - Couple de serrage: 40 Nm

6. **Alternative 2:**



- Revissez l'écrou-raccord sur le mécanisme gaz en utilisant un joint neuf. Fixez le tube de gaz pour éviter qu'il ne se torde.
  - Couple de serrage : 15 Nm + 60°

7. Ouvrez le robinet d'arrêt du gaz.
8. Vérifiez que le produit est étanche. (→ page 100)
9. Vérifiez que la bague d'étanchéité du tube d'entrée d'air est bien en place.
10. Branchez le tube d'entrée d'air (1) sur le manchon d'admission et poussez le tube d'entrée d'air dans le support supérieur, comme indiqué dans l'illustration.
11. Contrôlez la pression du raccordement du gaz/la pression dynamique du gaz. (→ page 97)

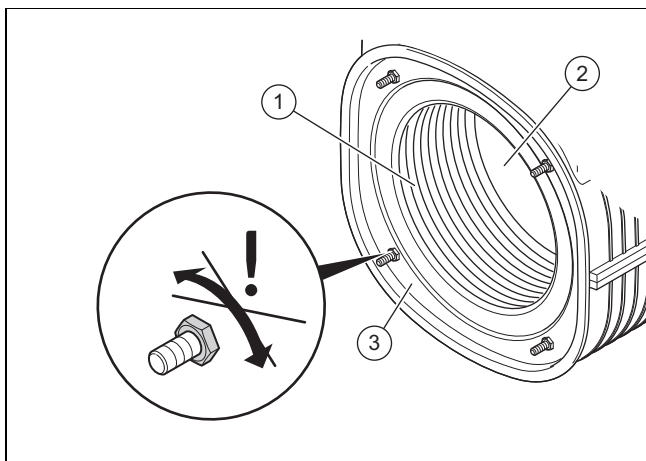
### 10.3 Nettoyage/contrôle des composants

1. Avant chaque nettoyage/contrôle, il y a des opérations préalables à effectuer. (→ page 108)
2. Après chaque nettoyage/contrôle, il y a des opérations de finalisation à effectuer. (→ page 109)

#### 10.3.1 Préparation des travaux de nettoyage et de contrôle

1. Mettez provisoirement l'appareil hors service. (→ page 119)
2. Si nécessaire, démontez les modules installés sous le produit (→ notice d'installation du module).
3. Démontez le panneau avant. (→ page 91)
4. Rabattez le boîtier électrique vers le bas.
5. Protégez le boîtier électrique des projections d'eau.
6. Démontez le module compact thermique. (→ page 106)

#### 10.3.2 Nettoyage de l'échangeur de chaleur



1. Nettoyez le serpentin (1) de l'échangeur thermique (3) avec de l'eau et du vinaigre si nécessaire (5 % d'acidité maximum).
  - Délai d'action du détergent: 20 min
2. Retirez les salissures dissoutes avec un puissant jet d'eau ou une brosse en plastique. N'orientez pas le jet d'eau directement sur la natte isolante (2) située à l'arrière de l'échangeur de chaleur.
  - ◁ L'eau s'écoule de l'échangeur thermique à travers le siphon de condensats.
3. Vérifiez que l'isolant thermique de l'échangeur thermique n'est pas endommagé.

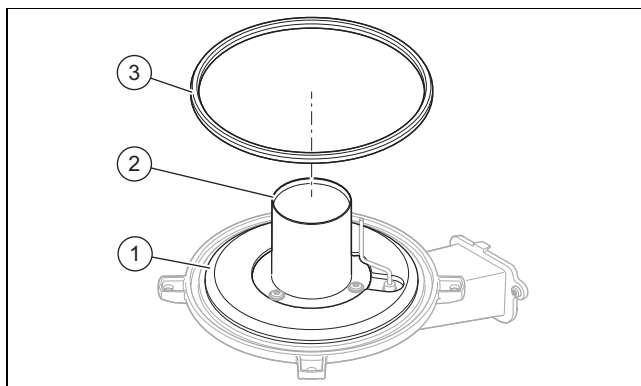
#### Résultat:

Isolant thermique endommagé

- ▶ Changez l'isolant thermique (→ Notice de la pièce de rechange « isolant thermique de l'échangeur thermique »).

4. Nettoyez le siphon de condensats. (→ page 109)

#### 10.3.3 Examinez le brûleur et l'isolant thermique du brûleur à la recherche d'éventuels dommages.



1. Inspectez la surface du brûleur (2) à la recherche d'éventuels dommages.

#### Résultat:

Brûleur endommagé

- ▶ Changez la bride de fixation du brûleur. (→ page 112)

2. Montez un joint de bride de fixation du brûleur neuf (3).
3. Vérifiez que l'isolant thermique (1) de la bride de fixation du brûleur n'est pas endommagé.

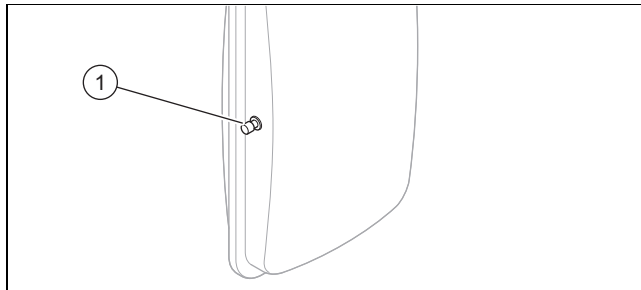
#### Résultat:

Isolant thermique endommagé

- ▶ Changez la bride de fixation du brûleur. (→ page 112)

#### 10.3.4 Contrôle de la pression initiale du vase d'expansion

1. Vidangez le produit. (→ page 109)



2. Vérifiez la pression du vase d'expansion au niveau de la vanne (1) du vase d'expansion.

- Matériel de travail: Manomètre à tube en U
- Matériel de travail: Manomètre numérique

#### Résultat 1:

$\geq 0,075 \text{ MPa}$  ( $\geq 0,750 \text{ bar}$ )

La pression se situe dans la plage admissible.

#### Résultat 2:

$< 0,075 \text{ MPa}$  ( $< 0,750 \text{ bar}$ )

- ▶ Remplissez le vase d'expansion conformément à la hauteur statique de l'installation de chauffage, dans l'idéal avec de l'azote, sinon avec de l'air. Vérifiez que la soupape de vidange est bien ouverte pendant l'appoint.

3. En présence d'une fuite d'eau au niveau de la soupape du vase d'expansion, il faut changer le vase d'expansion. (→ page 115)

4. Procédez au remplissage de l'installation de chauffage. (→ page 96)
5. Procédez à la purge de l'installation de chauffage. (→ page 96)

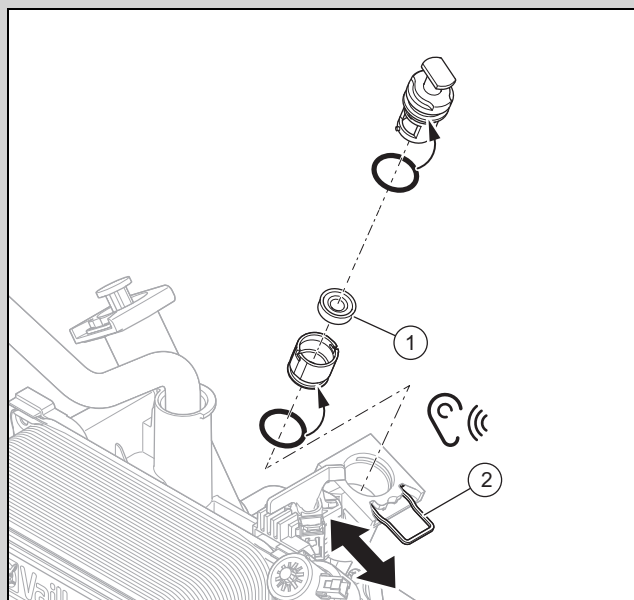
### 10.3.5 Nettoyage du siphon de condensats

1. Déconnectez le tuyau de vidange des condensats de la partie inférieure du siphon.
2. Desserrez le circlips si nécessaire.
3. Retirez la partie inférieure du siphon.
4. Retirez le flotteur.
5. Rincez la partie inférieure du siphon à l'eau.
6. Remplissez la partie inférieure du siphon d'eau, jusqu'à 10 mm du bord de la conduite d'écoulement des condensats.
7. Mettez le flotteur en place.
8. Fixez la partie inférieure du siphon sur le siphon des condensats.
9. Fixez le circlips.
10. Raccordez le tuyau de vidange des condensats sur la partie inférieure du siphon.

### 10.3.6 Nettoyage du tamis d'entrée d'eau froide

**Validité:** Produit avec production d'eau chaude sanitaire intégrée

1. Fermez la soupape d'arrêt d'eau froide.
2. Vidangez le produit côté eau chaude sanitaire.
3. Faites basculer le boîtier électrique vers l'avant.

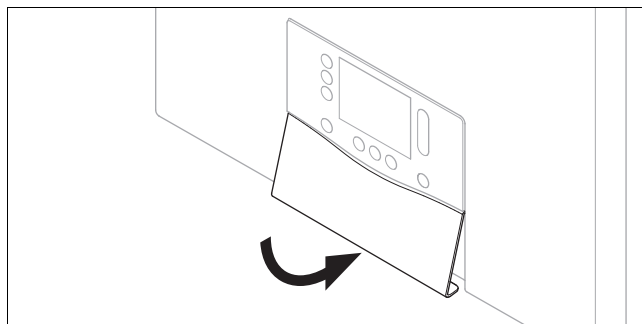


4. Sortez l'agrafe (2) pour la mettre en position de maintenance. L'agrafe est bloquée et ne risque pas de tomber.
5. Sortez l'assemblage du produit avec un mouvement rectiligne, sans la moindre rotation.
6. Désolidarisez la partie inférieure de l'assemblage de la partie supérieure avec un mouvement de rotation.
7. Tenez compte de la position de montage. Retirez le tamis (1).
8. Rincez le tamis à l'eau dans le sens inverse de l'écoulement.
9. Si le tamis est endommagé ou qu'il est devenu impossible de le nettoyer correctement, remplacez-le.
10. Utilisez systématiquement des joints toriques neufs.

11. Remettez bien le tamis en place.
12. Remettez l'agrafe. Elle doit s'enclencher avec un dé clic.
13. Ouvrez la soupape d'arrêt d'eau froide.

### 10.3.7 Finalisation des travaux de nettoyage et de contrôle

1. Montez le module compact thermique. (→ page 107)
2. Faites basculer le boîtier électrique vers le haut.
3. Ouvrez tous les robinets de maintenance et le robinet d'arrêt du gaz si vous ne l'avez pas déjà fait.
4. Vérifiez que le produit est étanche. (→ page 100)
5. Montez la protection avant. (→ page 98)



6. Si nécessaire, montez le panneau avant sous l'écran.
7. Si nécessaire, installez les modules sous le produit (→ notice d'installation du module).
8. Enclenchez l'alimentation électrique si vous ne l'avez pas déjà fait.
9. Rallumez le produit si vous ne l'avez pas déjà fait. (→ page 95)

### 10.4 Vidange du produit

1. Mettez provisoirement l'appareil hors service. (→ page 119)
2. Fermez les robinets de maintenance du produit.
3. Fermez le robinet d'arrêt du gaz.
4. Mettez le produit en fonctionnement.
5. Lancez le programme de contrôle **P.008**. (→ page 93)
6. Ouvrez les soupapes de vidange.
  - ◀ Le produit (circuit chauffage) se vide.
7. Fermez les soupapes de vidange.
8. Mettez provisoirement l'appareil hors service. (→ page 119)

### 10.5 Finalisation des travaux d'inspection et de maintenance


- ▶ Contrôlez la pression du raccordement du gaz/la pression dynamique du gaz. (→ page 97)
- ▶ Contrôlez la teneur en CO<sub>2</sub>. (→ page 98)
- ▶ Vérifiez que le produit est étanche. (→ page 100)
- ▶ Rectifiez l'intervalle de maintenance le cas échéant. (→ page 105)
- ▶ Établissez un procès-verbal d'inspection/de maintenance.

## 11 Dépannage

### 11.1 Contrôle de la vue d'ensemble des données

1. Rendez-vous dans **MENU PRINCIPAL** → **RÉGLAGES** → **Menu installateur** → **Visualisation des données**.
2. Lisez le journal du mode de secours et des défauts pour voir s'il y a une anomalie. (→ page 110)

### 11.2 Messages de service

 s'affiche à l'écran si l'intervalle d'entretien est parvenu à échéance ou s'il y a un message de service à consulter. Le produit n'est pas en mode de défaut.

Si plusieurs messages de service surviennent simultanément, ils s'affichent à l'écran. Chaque message de service doit être validé séparément.

Code de maintenance (→ page 138)

### 11.3 Messages d'erreur

Si plusieurs défauts surviennent en même temps, l'écran affiche ces défauts. Il faut confirmer les défauts un par un.

#### 11.3.1 Correction des défauts

- ▶ Remédiez aux défauts (messages de défaut/codes défaut) en vous référant aux mesures préconisées.  
Codes d'erreur (→ page 128)
- ▶ Appuyez sur la touche de réinitialisation pour remettre le produit en service.
  - Nombre maximal de répétitions: 3
- ▶ Si le défaut ne peut être éliminé et survient de nouveau après les tentatives de réinitialisation, veuillez vous adresser au service client.

#### 11.3.2 Liste des défauts

Si des défauts se produisent, les 10 derniers messages de défaut sont consignés dans le journal des défauts.

##### 11.3.2.1 Consultation/suppression du contenu du journal des défauts

1. Activez le niveau réservé à l'installateur (« Accès technicien »). (→ page 93)
2. Rendez-vous dans le menu **Liste des défauts**.
  - ◀ Le nombre de défauts survenus, les numéros des défauts et les textes en clair correspondants s'affichent à l'écran.
3. Sélectionnez le message de défaut de votre choix avec la barre de défilement.
4. Pour supprimer le contenu du journal des défauts, paramétrez le code diagnostic **D.094**. (→ page 93)
5. Quittez le niveau réservé à l'installateur. (→ page 93)

### 11.4 Messages de mode de secours

Les messages de mode de secours distinguent les événements réversibles et les événements irréversibles. Les codes réversibles **L.XXX** se résolvent d'eux-mêmes, tandis que les codes irréversibles **N.XXX** nécessitent une intervention.

La première fois qu'un code **N.XXX** irréversible s'affiche, essayez d'appuyer sur la touche de réinitialisation pour remédier à la restriction temporaire du confort. Si le mode de secours irréversible se reproduit à plusieurs reprises, effectuez les opérations indiquées dans le tableau.

Si plusieurs messages de mode de secours irréversibles surviennent simultanément, ils s'affichent à l'écran. Chaque message de mode de secours irréversible doit être validé séparément.

Codes de mode de secours réversibles (→ page 138)

Codes de mode de secours irréversibles (→ page 138)

#### 11.4.1 Consultation du journal du mode de secours




1. Activez le niveau réservé à l'installateur (« Accès technicien »). (→ page 93)
2. Rendez-vous dans le menu **Liste du mode dégradé**.
  - ◀ La liste des messages de mode de secours s'affiche à l'écran.
3. Sélectionnez le message de mode de secours de votre choix avec la barre de défilement.
4. Quittez le niveau réservé à l'installateur. (→ page 93)

### 11.5 Réinitialisation de l'appareil



#### Remarque

Nombre maximal de répétitions : 3.

- ▶ Appuyez sur  plus de 3 secondes.
  - ◀  s'affiche à l'écran.
- ▶ Validez la réinitialisation du produit en appuyant sur  quand vous y êtes invité.
  - ◀ Le produit redémarre.
- ▶ Si vous ne pouvez pas remédier à l'anomalie de fonctionnement, contactez le service client.

### 11.6 Réinitialisation des paramètres (rétablissement des réglages d'usine)

1. Notez tous les réglages pertinents si nécessaire. Plus particulièrement les valeurs des codes diagnostic **D.052** et **D.182** dans la mesure du possible. (→ page 93)



#### Remarque

En cas de réinitialisation et de restauration des réglages d'usine, tous les paramètres spécifiques à l'installation sont supprimés.

2. Réglez le code diagnostic **D.096**. (→ page 93)
  - ◀ Les paramètres sont réinitialisés et les réglages d'usine sont restaurés.
  - ◀ Le code défaut **F.105** apparaît parce qu'il manque le paramètre Offset du mécanisme gaz. (→ page 113)
3. Réglez les codes diagnostic **D.052** et **D.182** sur les valeurs que vous avez relevées.

- ◁ Le code défaut **F.105** disparaît.
- 4. Vérifiez les réglages spécifiques à l'installation et ajustez-les.
- 5. Quittez les codes diagnostic. (→ page 93)
- 6. Quittez le niveau réservé à l'installateur. (→ page 93)

### 11.7 Remplacement de composants défectueux

1. Avant chaque réparation, il y a des opérations préalables à effectuer. (→ page 111)
2. Après chaque réparation, il y a des opérations finales à effectuer. (→ page 118)

#### 11.7.1 Approvisionnement en pièces de rechange

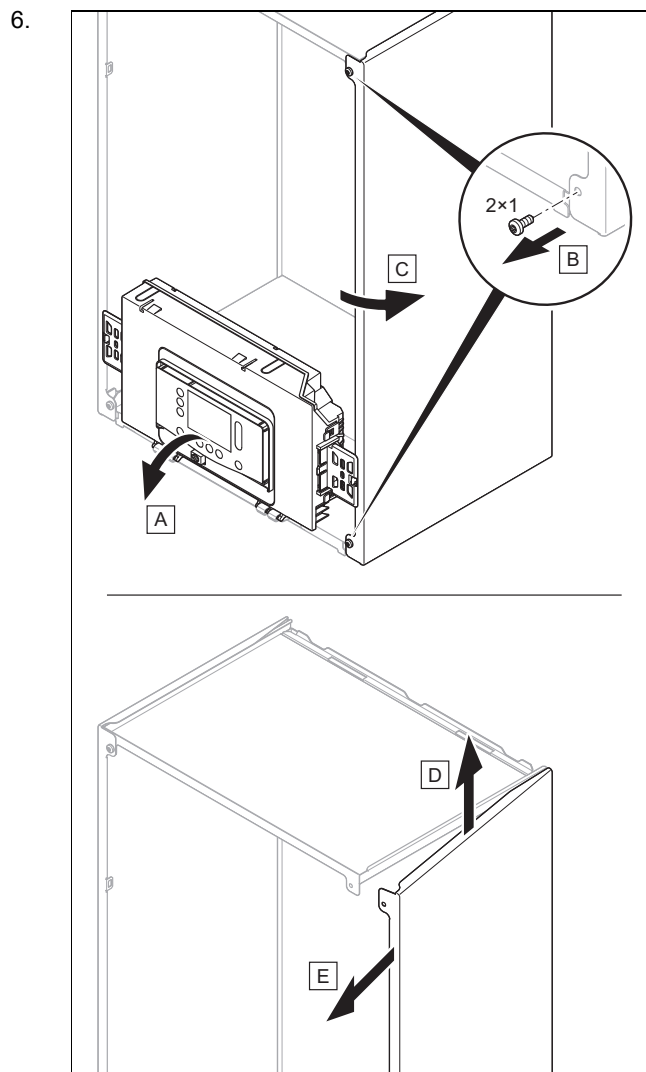
Les pièces d'origine du produit ont été homologuées par le fabricant dans le cadre des tests de conformité. Si vous utilisez des pièces qui ne sont pas certifiées ou homologuées à des fins de maintenance ou de réparation, le produit risque de ne plus répondre aux normes en vigueur, et donc de ne plus être conforme.

Nous recommandons donc expressément d'utiliser les pièces de rechange originales du fabricant afin de garantir un fonctionnement sûr et fiable du produit. Pour toute information sur les pièces de rechange originales, reportez-vous aux coordonnées qui figurent au dos de la présente notice.

- ▶ Utilisez exclusivement des pièces de rechange originales spécialement homologuées pour le produit dans le cadre de la maintenance ou la réparation.

#### 11.7.2 Opérations préalables à la réparation

1. Pour remplacer des composants hydrauliques du produit, vous devez le vidanger. (→ page 109)
2. Mettez provisoirement l'appareil hors service. (→ page 119)
3. Débranchez le produit du secteur.
4. Si nécessaire, démontez les modules installés sous le produit (→ notice d'installation du module).
5. Démontez le panneau avant. (→ page 91)



#### Attention !

#### Risque de dommages matériels en cas de déformation mécanique !

Si vous démontez les deux habillages latéraux, le produit est susceptible de subir une déformation mécanique, ce qui peut entraîner des dommages au niveau du tubage, et donc des défauts d'étanchéité.

- ▶ Vous devez donc systématiquement démonter les habillages latéraux un par un, et jamais les deux ensemble.

7. Fermez le robinet d'arrêt du gaz.
8. Fermez les robinets de maintenance au niveau du départ de chauffage, du retour de chauffage et de la conduite d'eau froide si vous ne l'avez pas déjà fait.
9. Veillez à ce que l'eau ne goutte pas sur les composants électriques (par ex. boîtier électrique).
10. Démontez le tube d'entrée d'air.
11. Utilisez systématiquement des vis et des joints neufs.

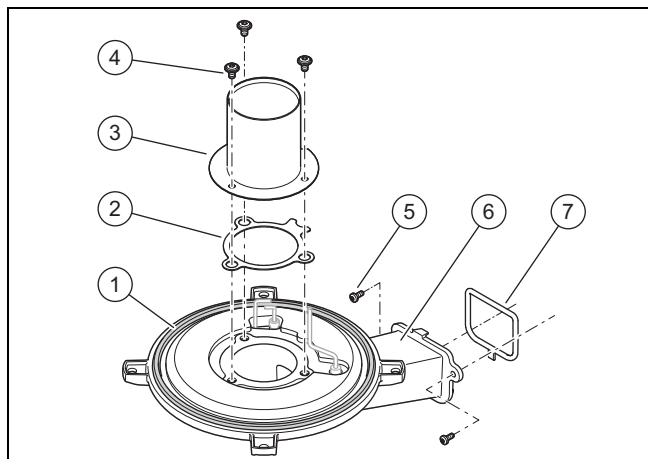
### 11.7.3 Remplacement du brûleur



#### Remarque

Ne vous contentez pas de changer le brûleur : changez systématiquement le brûleur, la bride de fixation du brûleur et l'électrode de régulation, ainsi que l'ensemble des joints.

1. Démontez le module compact thermique. (→ page 106)
2. Démontez l'électrode d'allumage. (→ page 116)



3. Dévissez les deux vis (5) situées entre la bride de fixation du brûleur (6) et le ventilateur.
4. Retirez la bride de fixation du brûleur.
5. Montez le brûleur (3) neuf avec un joint de brûleur (2) neuf sur la bride de fixation de brûleur neuve.
6. Serrez les trois vis (4).
- Couple de serrage: 6 Nm
7. Montez la bride de fixation du brûleur neuve avec un joint de la bride de fixation du brûleur (1) neuf. Changez le joint (7) entre la bride de fixation du brûleur et le ventilateur.
8. Serrez les deux vis de la bride de fixation du brûleur.
- Couple de serrage: 5,5 Nm
9. Montez l'électrode de régulation neuve sur la bride de fixation du brûleur neuve. (→ page 117)
10. Mettez l'électrode d'allumage en place avec un joint neuf.



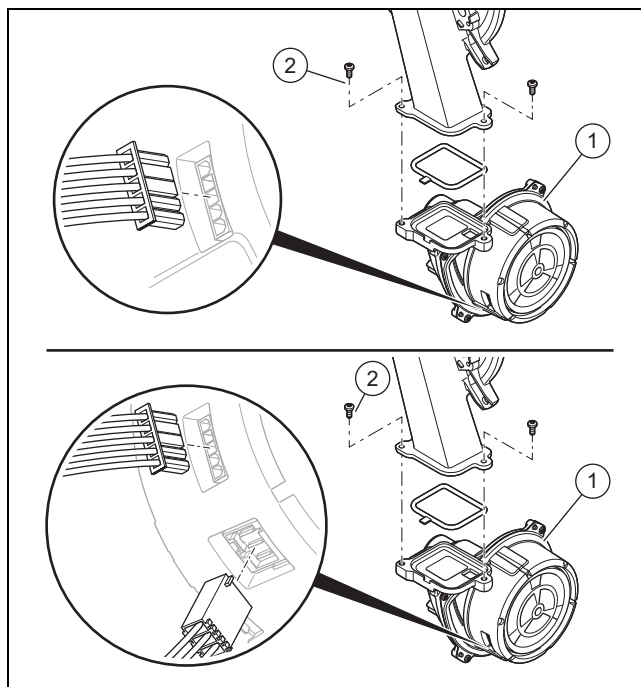
#### Remarque

Manipulez l'électrode d'allumage et de régulation uniquement au niveau de la partie en céramique.

11. Montez le module compact thermique. (→ page 107)

### 11.7.4 Remplacement du ventilateur

1. Démontez le mécanisme gaz. (→ page 113)

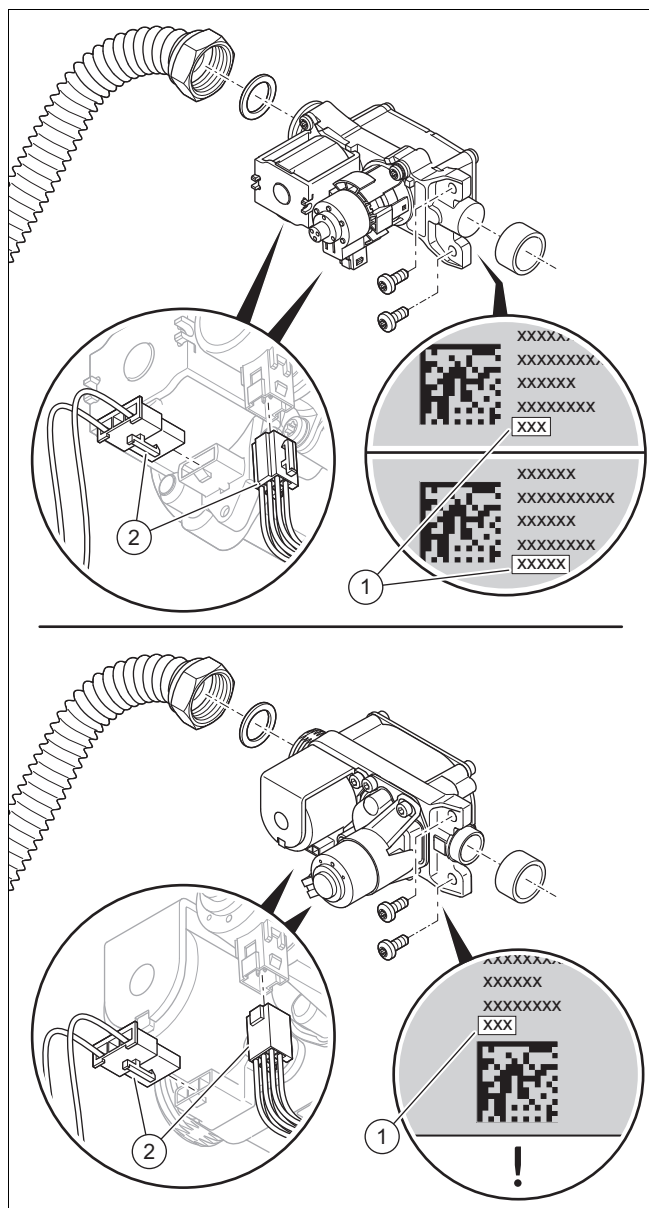


2. Débranchez le connecteur mâle ou les deux connecteurs mâles du moteur du ventilateur.
3. Sortez le tube d'entrée d'air du support supérieur, inclinez-le vers l'avant, puis débranchez le tube d'entrée d'air du manchon d'admission.
4. Dévissez les deux vis (2) entre le tube mélangeur et la bride du ventilateur.
5. Retirez le ventilateur (1).
6. Montez un ventilateur neuf. Profitez-en pour changer tous les joints.
7. Vissez les deux vis situées entre le tube mélangeur et la bride du ventilateur.
- Couple de serrage: 5,5 Nm
8. Montez le mécanisme gaz. (→ page 113)
9. Branchez le tube d'entrée d'air sur le manchon d'admission, inclinez-le vers l'arrière, puis poussez le tube d'entrée d'air dans le support supérieur.
10. Rebranchez le connecteur mâle ou les deux connecteurs mâles sur le moteur de ventilateur.



## 11.7.5 Remplacement du mécanisme gaz

### Démontage du mécanisme gaz



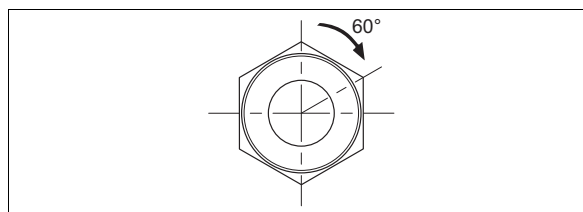
1. Débranchez les deux connecteurs (2) du mécanisme gaz.
2. Dévissez l'écrou-raccord du mécanisme gaz.
3. Dévissez les deux vis de fixation du mécanisme gaz sur le ventilateur.
4. Retirez le mécanisme gaz.
5. Relevez le décalage (1) qui figure sur la face arrière ou le dessous du mécanisme gaz neuf.

### Montage du mécanisme gaz

6. Mettez le mécanisme gaz en place. Profitez-en pour changer tous les joints.
7. Fixez le mécanisme gaz sur le ventilateur avec les deux vis.
  - Couple de serrage: 5,5 Nm
8. **Alternative 1:**
  - ▶ Revissez l'écrou-raccord sur le mécanisme gaz en utilisant un joint neuf. Fixez le tube de gaz pour éviter qu'il ne se torde.

- Couple de serrage: 40 Nm

### 8. Alternative 2:

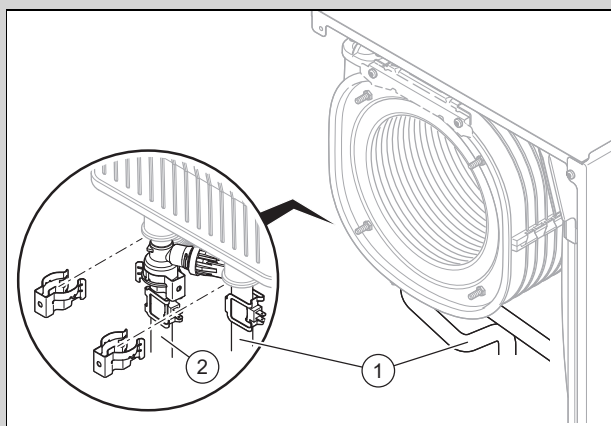


- ▶ Revissez l'écrou-raccord sur le mécanisme gaz en utilisant un joint neuf. Fixez le tube de gaz pour éviter qu'il ne se torde.
    - Couple de serrage : 15 Nm + 60°
9. Branchez les deux connecteurs du mécanisme gaz.
  10. Vérifiez l'étanchéité du mécanisme gaz et des raccords. (→ page 100)
  11. Montez la protection avant. (→ page 98)
  12. Allumez le produit. (→ page 95)
  13. Si le décalage relevé comporte 5 caractères, réglez le code diagnostic **D.052** sur les 3 premiers caractères. (→ page 93)
  14. Si le décalage relevé comporte 3 caractères, réglez le code diagnostic **D.052**. (→ page 93)
  15. Quittez les codes diagnostic. (→ page 93)
  16. Contrôlez la teneur en CO<sub>2</sub>. (→ page 98)

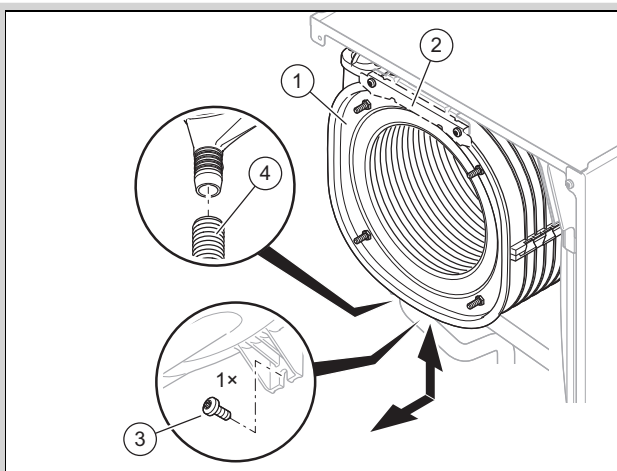
## 11.7.6 Remplacement de l'échangeur de chaleur

1. Démontez la pièce de raccordement pour conduit du système ventouse. (→ page 89)
2. Démontez l'habillage latéral. (→ page 111)
3. Démontez le module compact thermique. (→ page 106)

**Validité:** Produit sans production d'eau chaude sanitaire intégrée ET sauf VCW 43CF/1-7 I (N-BE)

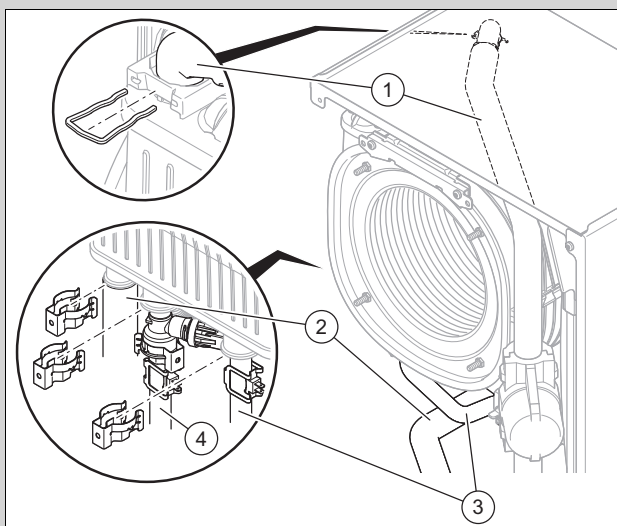


- ▶ Retirez les agrafes du tube de départ (1) et du tube de retour (2).
- ▶ Déconnectez les tubes de départ/retour de l'échangeur thermique.



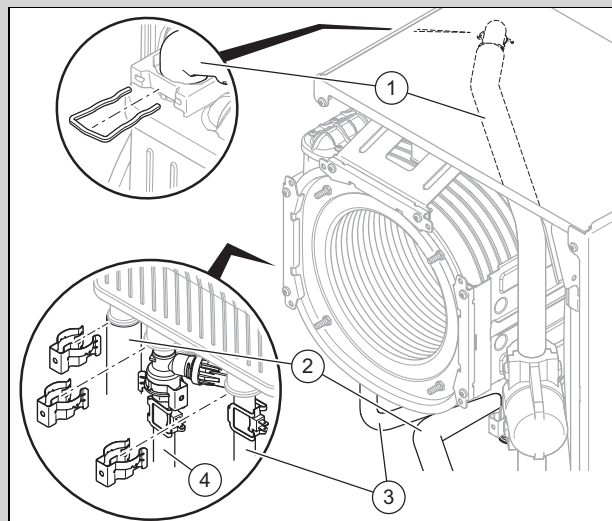
- ▶ Débranchez le tuyau d'évacuation des condensats (4) de l'échangeur thermique (1).
- ▶ Si l'échangeur thermique est fixé avec un support (2), retirez les deux vis du support avant, puis retirez le support.

**Validité:** Produit avec production d'eau chaude sanitaire intégrée ET sauf VCW 43CF/1-7 I (N-BE)



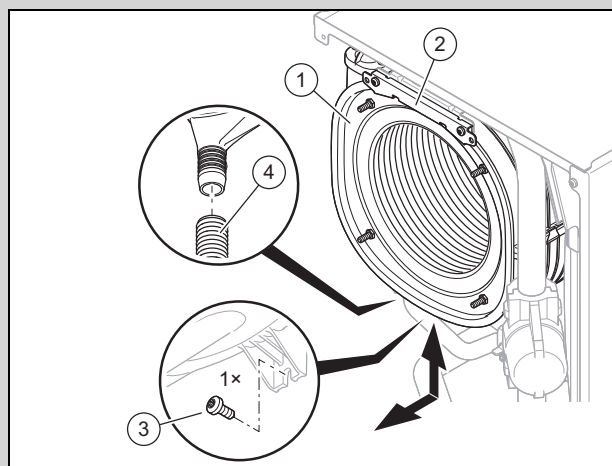
- ▶ Retirez l'agrafe de l'entrée d'eau froide (1) et désolidarisez le tube de l'échangeur thermique.
- ▶ Retirez l'agrafe de la conduite d'eau chaude à la sortie de l'échangeur thermique (2).
- ▶ Retirez les agrafes du tube de départ (3) et du tube de retour (4).
- ▶ Désolidarisez les tubes de départ, de retour et d'eau chaude sanitaire de l'échangeur thermique.

**Validité:** Produit avec production d'eau chaude sanitaire intégrée ET VCW 43CF/1-7 I (N-BE)



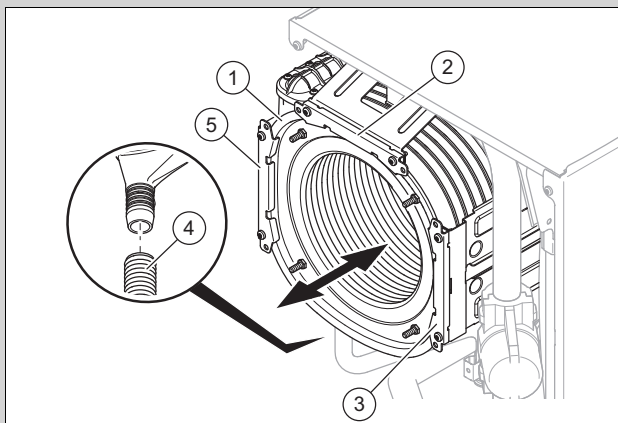
- ▶ Retirez l'agrafe de l'entrée d'eau froide (1) et désolidarisez le tube de l'échangeur thermique.
- ▶ Retirez l'agrafe de la conduite d'eau chaude à la sortie de l'échangeur thermique (2).
- ▶ Retirez les agrafes du tube de départ (3) et du tube de retour (4).
- ▶ Désolidarisez les tubes de départ, de retour et d'eau chaude sanitaire de l'échangeur thermique.

**Validité:** Produit avec production d'eau chaude sanitaire intégrée ET sauf VCW 43CF/1-7 I (N-BE)



- ▶ Débranchez le tuyau d'évacuation des condensats (4) de l'échangeur thermique (1).
- ▶ Retirez deux vis du support avant (2) et enlevez le support.

**Validité:** Produit avec production d'eau chaude sanitaire intégrée ET VCW 43CF/1-7 I (N-BE)



- ▶ Débranchez le tuyau d'évacuation des condensats (4) de l'échangeur thermique (1).
- ▶ Retirez deux vis du support avant (2) et enlevez le support.
- ▶ Retirez les deux vis du support droit (3), celles du support gauche (5), puis retirez les supports.

**Validité:** Produit avec production d'eau chaude sanitaire intégrée ET sauf VCW 43CF/1-7 I (N-BE)

- ▶ Retirez la vis (3) située en bas de l'échangeur thermique.
- ▶ Sortez l'échangeur thermique par le bas dans un premier temps, puis de biais par l'avant.
- ▶ Engagez l'échangeur thermique neuf dans les rainures du fond arrière.
- ▶ Vissez une vis neuve en bas de l'échangeur thermique et serrez-la.
- ▶ Si vous avez retiré le support avant, vissez-le en utilisant deux vis neuves.

**Validité:** Produit avec production d'eau chaude sanitaire intégrée ET VCW 43CF/1-7 I (N-BE)

- ▶ Sortez l'échangeur thermique par l'avant.
- ▶ Engagez l'échangeur thermique neuf dans les rainures des supports gauche et droit.
- ▶ Vissez les supports avec deux vis neuves.

**Validité:** Produit sans production d'eau chaude sanitaire intégrée

- ▶ Branchez les tubes de départ/retour dans l'échangeur thermique, jusqu'en butée. Profitez-en pour changer tous les joints.
- ▶ Fixez les agrafes des tubes de départ/retour.

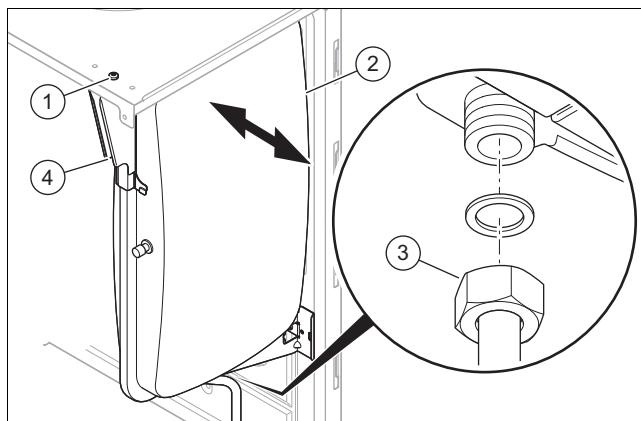
**Validité:** Produit avec production d'eau chaude sanitaire intégrée

- ▶ Emboîtez les tubes de départ/retour et d'eau chaude sanitaire sur l'échangeur thermique et enfoncez-les jusqu'en butée. Profitez-en pour changer tous les joints.
- ▶ Fixez les agrafes des tubes de départ/retour et d'eau chaude sanitaire.

4. Fixez le tuyau d'écoulement des condensats sur l'échangeur thermique.
5. Montez le module compact thermique. (→ page 107)
6. Montez la protection latérale. (→ page 118)
7. Montez la pièce de raccordement pour conduit du système ventouse. (→ page 89)

8. Procédez au remplissage de l'installation de chauffage. (→ page 96)
9. Procédez à la purge de l'installation de chauffage. (→ page 96)

### 11.7.7 Remplacement du vase d'expansion



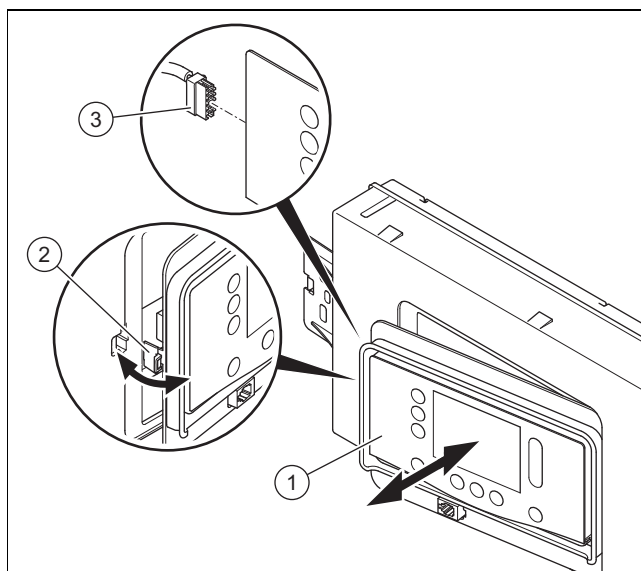
1. Desserrez l'écrou (3).
2. Dévissez la vis (1) de la plaque de fixation (4), puis retirez la plaque de fixation.
3. Retirez le vase d'expansion (2) latéralement.
4. Placez un vase d'expansion neuf dans l'appareil.
5. Vissez l'écrou sous le vase d'expansion à fond. Utilisez pour cela un joint neuf.
6. Fixez la plaque de fixation avec la vis.
7. Procédez au remplissage de l'installation de chauffage. (→ page 96)
8. Procédez à la purge de l'installation de chauffage. (→ page 96)

### 11.7.8 Changer l'écran



#### Remarque

Les pièces de rechange ne doivent être utilisées qu'une fois.



1. Séparez l'écran (1) du support (2) sur le côté gauche.
2. Débranchez la prise (3) de l'écran.
3. Changez l'écran.
4. Branchez la prise sur le nouvel écran.

5. Montez l'écran dans le support.
6. Établissez l'alimentation électrique.
  - ◁ Il y a un échange de données entre le circuit imprimé et l'écran.

### 11.7.9 Remplacer le circuit imprimé



#### Remarque

Les pièces de rechange ne doivent être utilisées qu'une fois.

En présence d'un défaut **F.064**, commencez par contrôler le code diagnostic **D.166** avant de changer le circuit imprimé.

1. Ouvrez le boîtier électrique. (→ page 91)
2. Remplacez le circuit imprimé en suivant les notices de montage et d'installation fournies.
3. Fermez le boîtier électrique. (→ page 93)
4. Établissez l'alimentation électrique.
  - ◁ Il y a un échange de données entre le circuit imprimé et l'écran.

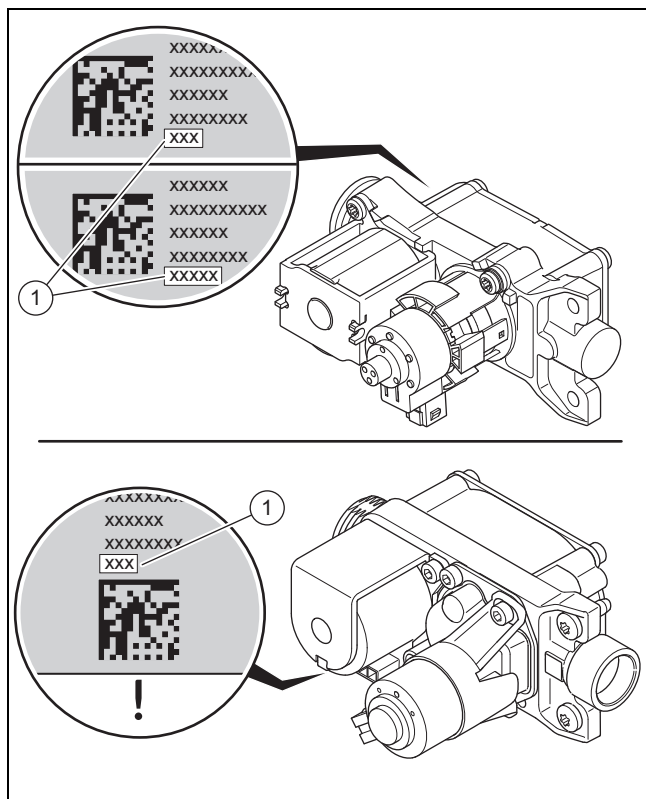
### 11.7.10 Remplacement du circuit imprimé et de l'écran



#### Remarque

Les pièces de rechange ne doivent être utilisées qu'une fois.

**Condition:** Circuit imprimé et écran défectueux



1. Relevez le décalage **(1)** qui figure sur la face arrière ou le dessous du mécanisme gaz. Servez-vous d'un miroir, par ex.
2. Ouvrez le boîtier électrique. (→ page 91)
3. Remplacez le circuit imprimé et l'écran en suivant les notices de montage et d'installation fournies.

4. Fermez le boîtier électrique. (→ page 93)
5. Remplacez l'électrode de régulation. (→ page 117)
6. Montez la protection avant. (→ page 98)
7. Établissez l'alimentation électrique.
8. Allumez le produit. (→ page 95)
  - ◁ À la mise sous tension, le produit bascule directement sur le menu de réglage de la langue.
9. Sélectionnez la langue de votre choix.
10. Relevez le **DSN-Code** (référence de l'appareil) sur la plaque signalétique située à l'arrière du boîtier électrique.
11. Réglez la valeur qui convient en fonction du type de produit (par le biais du paramètre **D.093**). (→ page 93)
  - ◁ Le système électronique est alors paramétré en fonction du type de produit (modèle) et l'ensemble des codes de diagnostic reprend les réglages d'usine.
  - ◁ Le guide d'installation démarre.
12. Si le décalage relevé comporte 5 caractères, réglez le code diagnostic **D.052** sur les 3 premiers caractères. (→ page 93)
13. Si le décalage relevé comporte 3 caractères, réglez le code diagnostic **D.052**. (→ page 93)
14. Vérifiez les réglages spécifiques à l'installation et ajustez-les.
15. Lancez les programmes de contrôle **P.001** et **P.003** (→ page 93).

### 11.7.11 Remplacement de l'électrode d'allumage

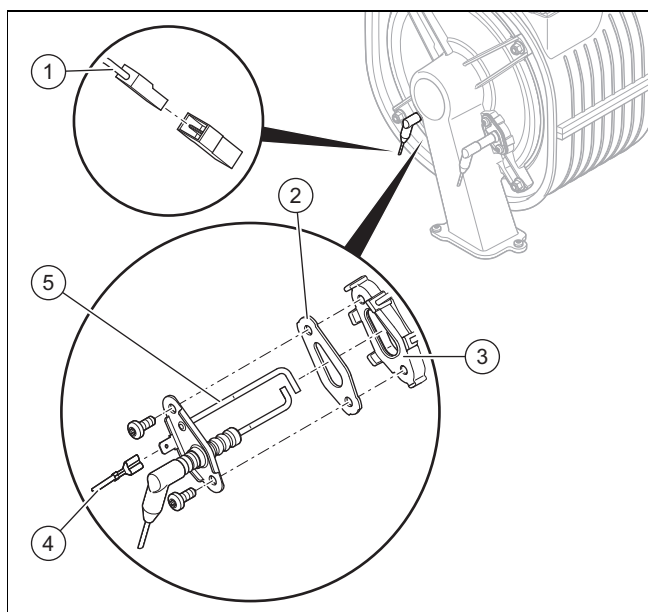


#### Danger !

#### Danger de mort sous l'effet des gaz de combustion chauds !

Veillez à ne pas endommager les joints, les vis et les isolations de l'électrode de régulation et de la chambre de combustion.

- ▶ Faites attention à ne pas endommager l'isolant thermique du brûleur situé sur le fond arrière du capot de la chambre de combustion.
- ▶ Changez l'isolant thermique du brûleur au moindre signe de dommages.
- ▶ Changez le joint et les vis de l'électrode d'allumage à chaque remplacement.



1. Débranchez le câble de mise à la terre (4).
2. Débranchez le connecteur mâle (1) du câble de l'électrode d'allumage.
3. Dévissez les deux vis.
4. Ôtez précautionneusement l'électrode d'allumage (5) de la bride de fixation du brûleur (3). Prenez garde à ne pas endommager l'isolant thermique du brûleur situé sur le fond arrière du capot de la chambre de combustion.
5. Éliminez les restes de joint d'étanchéité sur la bride du brûleur.
6. Mettez en place l'électrode d'allumage neuve avec un joint (2) neuf.



#### Remarque

Manipulez l'électrode d'allumage neuve uniquement au niveau de la partie en céramique. Il est interdit de nettoyer l'électrode d'allumage.

7. Vissez l'électrode d'allumage avec deux vis neuves.
  - Couple de serrage: 3 Nm
8. Rebranchez le connecteur du câble d'allumage de l'électrode d'allumage.
9. Rebranchez le connecteur mâle du câble de mise à la terre.

#### 11.7.12 Remplacement de l'électrode de régulation



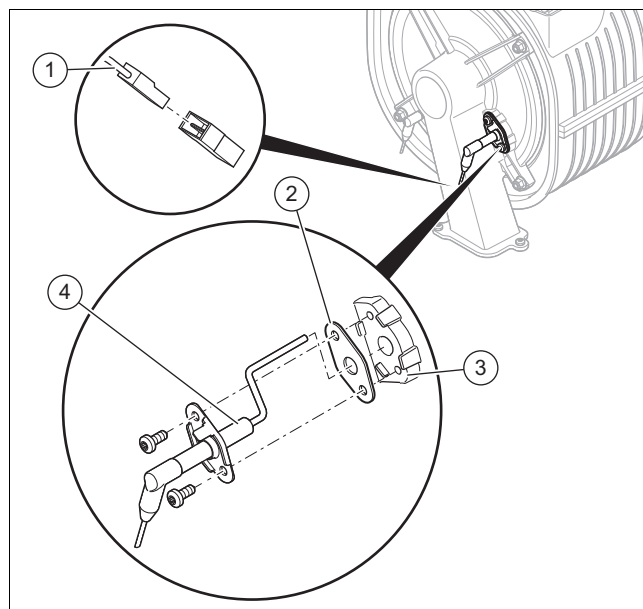
#### Danger !

#### Danger de mort sous l'effet des gaz de combustion chauds !

Veillez à ne pas endommager les joints, les vis et les isolations de l'électrode de régulation et de la chambre de combustion.

- ▶ Faites attention à ne pas endommager l'isolant thermique du brûleur situé sur le fond arrière du capot de la chambre de combustion.
- ▶ Changez l'isolant thermique du brûleur au moindre signe de dommages.

- ▶ Chaque fois que vous changez l'électrode de régulation, remplacez également le joint et les vis.



1. Débranchez le connecteur (1) du câble de l'électrode de régulation.
2. Dévissez les deux vis.
3. Ôtez précautionneusement l'électrode de régulation (4) de la bride de fixation du brûleur (3). Prenez garde à ne pas endommager l'isolant thermique du brûleur situé sur le fond arrière du capot de la chambre de combustion.
4. Éliminez les restes de joint d'étanchéité sur la bride du brûleur.
5. Mettez en place l'électrode de régulation neuve avec un joint (2) neuf.



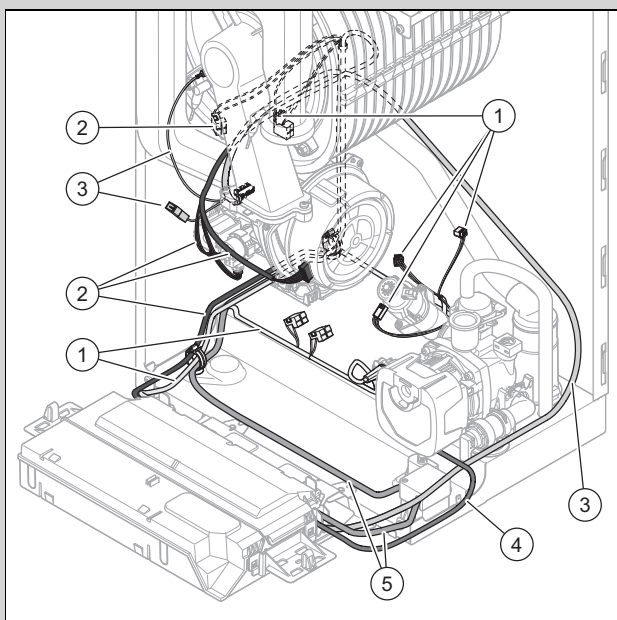
#### Remarque

Manipulez l'électrode de régulation neuve uniquement au niveau de la partie en céramique. Il est interdit de nettoyer l'électrode de régulation.

6. Vissez l'électrode de régulation avec deux vis neuves.
  - Couple de serrage: 3 Nm
7. Rebranchez le connecteur du câble d'allumage de l'électrode de régulation.
8. Montez la protection avant. (→ page 98)
9. Ouvrez le robinet d'arrêt du gaz.
10. Raccordez le produit à l'alimentation électrique.
11. Utilisez le code diagnostic **D.146** pour activer le code diagnostic **D.147**. (→ page 93)
12. Réglez le code diagnostic **D.147** sur **Nouvelle électrode** (→ page 93).
13. Contrôlez la teneur en CO<sub>2</sub>. (→ page 98)

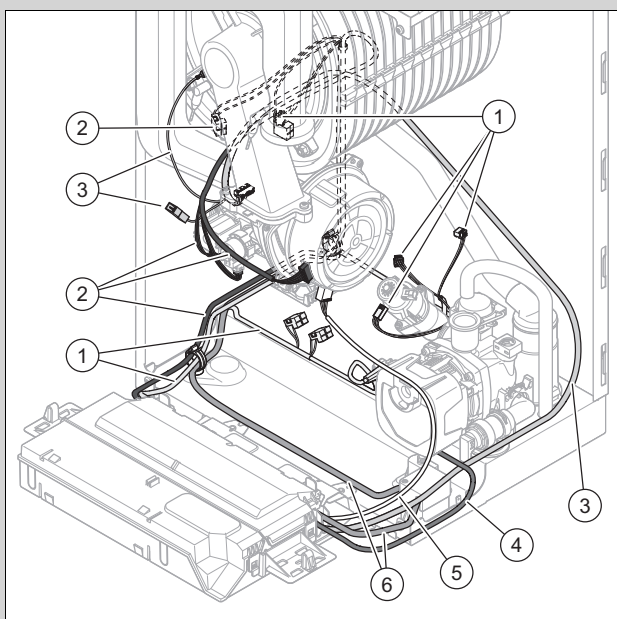
### 11.7.13 Cheminement des faisceaux électriques

Validité: VC 20CS/1-7 I (N-BE) OU VC 30CS/1-7 I (N-BE) OU VCW 36CF/1-7 I (N-BE)



- |   |   |   |                                    |
|---|---|---|------------------------------------|
| 1 | Faisceau électrique du système hydraulique (capteur de débit d'eau à turbine, capteur de pression d'eau, vanne d'inversion prioritaire) | 3 | Faisceau électrique d'allumage     |
| 2 | Faisceau électrique (ventilateur, mécanisme gaz, capteurs de température)   | 4 | Câble de la pompe haute efficacité |
|   |   | 5 | Câble de raccordement au secteur   |

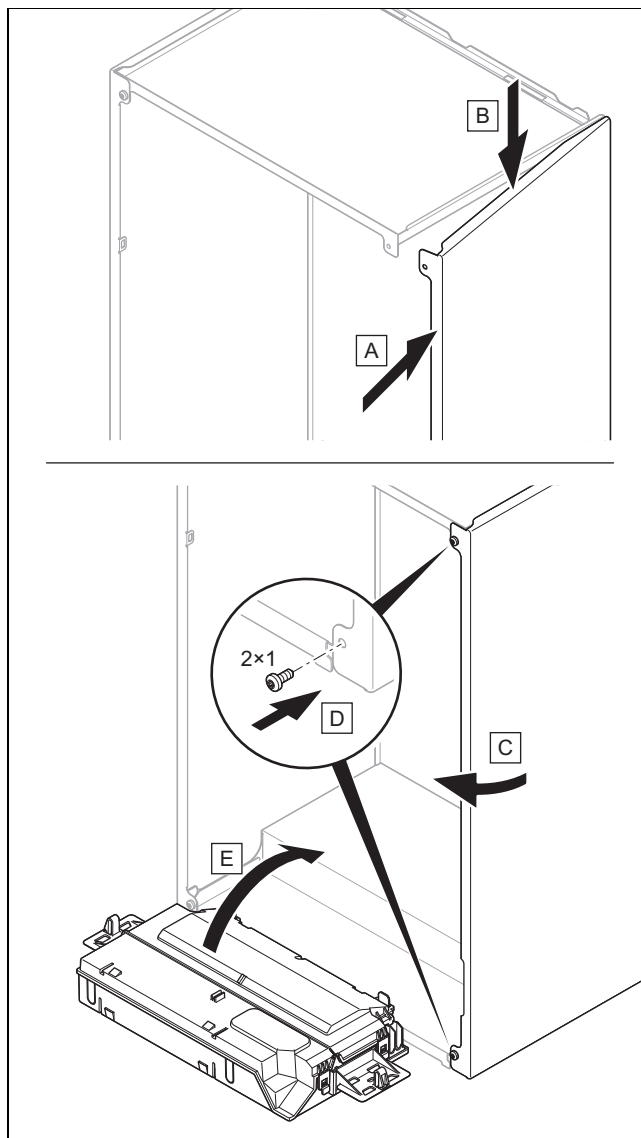
Validité: VCW 43CF/1-7 I (N-BE)



- |   |   |   |                                    |
|---|---|---|------------------------------------|
| 1 | Faisceau électrique du système hydraulique (capteur de débit d'eau à turbine, capteur de pression d'eau, vanne d'inversion prioritaire) | 3 | Faisceau électrique d'allumage     |
| 2 | Faisceau électrique (ventilateur, mécanisme gaz, capteurs de température)   | 4 | Câble de la pompe haute efficacité |
|   |   | 5 | Câble 230V du ventilateur          |
|   |   | 6 | Câble de raccordement au secteur   |

- Montez les faisceaux électriques comme indiqué sur l'illustration.
- Faites bien attention au code couleur lorsque vous branchez les connecteurs.

### 11.7.14 Finalisation de la réparation



- Si vous avez démonté un habillage latéral, remontez-le comme indiqué dans l'illustration.
- Vissez l'habillage latéral avec deux vis neuves.
- Ouvrez tous les robinets de maintenance et le robinet d'arrêt du gaz si vous ne l'avez pas déjà fait.
- Vérifiez que le produit est étanche. (→ page 100)
- Montez la protection avant. (→ page 98)
- Si nécessaire, montez le panneau avant sous l'écran.
- Si nécessaire, installez les modules sous le produit (→ notice d'installation du module).
- Enclenchez l'alimentation électrique si vous ne l'avez pas déjà fait.
- Rallumez le produit si vous ne l'avez pas déjà fait. (→ page 95)

## 12 Mise hors service

### 12.1 Mise hors service provisoire

1. Appuyez sur l'interrupteur principal situé en bas du produit.  
◁ L'écran s'éteint.
2. Fermez le robinet d'arrêt du gaz.
3. Fermez aussi la soupape d'arrêt d'eau froide si le produit est raccordé à un ballon d'eau chaude sanitaire.

### 12.2 Mise hors service définitive

1. Vidangez le produit. (→ page 109)
2. Appuyez sur l'interrupteur principal situé en bas du produit.  
◁ L'écran s'éteint.
3. Débranchez le produit du secteur.
4. Fermez le robinet d'arrêt du gaz.
5. Fermez aussi la soupape d'arrêt d'eau froide si le produit est raccordé à un ballon d'eau chaude sanitaire.

## 13 Recyclage et mise au rebut

### Mise au rebut de l'emballage

- ▶ Procédez à la mise au rebut de l'emballage dans les règles.
- ▶ Conformez-vous à toutes les prescriptions en vigueur.

## 14 Service après-vente

Kontaktdaten für unseren Kundendienst finden Sie unter der auf der Rückseite angegebenen Adresse oder unter [www.vaillant.be](http://www.vaillant.be).

Les coordonnées de notre service après-vente sont indiquées au verso ou sur le site [www.vaillant.be](http://www.vaillant.be).

Contactgegevens over ons serviceteam vindt u op het aan de achterkant opgegeven adres of [www.vaillant.be](http://www.vaillant.be).

## Annexe

### A Accès technicien



#### Remarque

Le tableau de codes étant commun à différents produits, certains codes et certaines étapes de l'assistant d'installation risquent de ne pas s'afficher.

Niveau de réglage	Valeurs		Unité	Pas, possibilité de sélection, commentaire	Réglage d'usine
	min.	max.			
<b>Saisir le code</b>	00	99		1 (mot de passe de l'accès technicien : 17)	
<b>Visualisation des données</b>	Valeur actuelle				
<b>Assistant d'installation</b>					
→ <b>Langue :</b>				Langues sélectionnables	Suivant les pays
→ <b>Date :</b>				Date actuelle	
→ <b>Heure :</b>				Heure actuelle	
→ <b>Paramètre DSN</b>	0	199		Régler la référence de l'appareil (s'affiche uniquement en cas de double remplacement de pièces)	
→ <b>Remplir l'installation avec de l'eau</b>				Contrôler la pression de remplissage et faire l'appoint de l'installation de chauffage si nécessaire.	
→ <b>Ajuster la gestion de la pompe</b>	0	4		<b>0: Régul. Δ P const. ss bypass</b> <b>1: Δ P boost ss bypass</b> <b>2: Régul. Δ P const. ac bypass</b> <b>3: Régul. Δ T° (D./R. primaire)</b> <b>4: Vitesse de circulateur fixe</b>	*
→ <b>Ajuster la pression disponible</b>			mbar		
→ <b>Sélection type de gaz</b>				<b>Nat.</b> Seule la sélection spécifique au produit s'affiche.	
→ <b>Installation à conduit unique</b>				L'ajustement s'effectue automatiquement. Selon produit	
→ <b>Fonction régulation sur la T° ext.</b>				<b>0: Désactivé</b> <b>1: Activé</b> Il faut activer cette fonction en présence d'une sonde de température extérieure et en l'absence de régulateur d'ambiance.	
→ <b>Coordonnées professionnel qualifié</b>				<b>Saisir le nom, Saisir le numéro de téléphone</b>	
<b>Assistant d'équilibrage hydraulique</b>					
<b>Programmes de contrôle</b>					
→ <b>P.000 - P.008</b>	Valeur actuelle			Vous trouverez des informations plus détaillées dans le tableau des programmes de contrôle.	
<b>Tests des actionneurs</b>					
→ <b>T.001 - T.007</b>	Valeur actuelle			Vous trouverez des informations plus détaillées dans le tableau de test des actionneurs.	
<b>Codes diagnostic</b>					
→ <b>D.XXX - D.XXX</b>	Valeur actuelle			Vous trouverez des informations plus détaillées dans le tableau des codes diagnostic.	
<b>Liste des défauts</b>					
→ <b>F.XXX - F.XXX</b>	Valeur actuelle			Les codes défaut ne s'affichent et ne peuvent être supprimés que si des défauts se sont effectivement produits. Vous trouverez des informations plus détaillées dans le tableau des codes défaut.	
<b>Liste du mode dégradé</b>					
* Sélectionnez le point de fonctionnement optimal pour l'installation suivant la configuration sur place.					



Niveau de réglage	Valeurs		Unité	Pas, possibilité de sélection, commentaire	Réglage d'usine
	min.	max.			
→ L.XXX - L.XXX → N.XXX - N.XXX	Valeur actuelle			Codes réversibles Codes irréversibles Vous trouverez des informations plus détaillées dans le tableau des codes de mode de secours.	
Réinitialisat. réglage usine				<b>Non, Oui</b>	
<b>Configuration du système</b> (Sélection possible uniquement en présence d'un module de régulateur VRC 710 installé)					
→ Statut :				<b>S.XXX</b>	
→ Chauff.	Valeur actuelle		°C	<b>Consigne T° de départ :</b>	
	Valeur actuelle		°C	<b>Temp. départ actuelle :</b>	
	10	99	°C	<b>T° limite ext. pour chauff. :</b>	20
	0.10	4.00		<b>Courbe de chauffe :</b>	0.10
	30	80	°C	<b>Température minimum :</b>	30
	40	80	°C	<b>Température maximum :</b>	40
→ Circuit d'eau chaude sanitaire				<b>Mode hors programme : ECO, Réduit</b>	<b>Réduit</b>
				<b>Pompe recircul. : Arrêt, Marche</b>	<b>Arrêt</b>
				<b>Jour anti-légion. : Arrêt, Ts les jours, Jour de la semaine</b>	<b>Arrêt</b>
			<b>Heure anti-légionelles :</b>		
→ Profils de T° de séchage de dalle	0	90	°C	Affichage et réglage de la température de départ de consigne pour les jours 1-29.	
<b>Séchage de dalle</b> (Sélection possible uniquement en présence d'un module de régulateur VRC 710 installé)				Active le séchage de chape pour une chape qui vient d'être posée, conformément aux réglages du paramètre <b>Profils de T° de séchage de dalle</b> . <b>Jour de séchage :</b> <b>Consigne de séchage : °C</b>	
* Sélectionnez le point de fonctionnement optimal pour l'installation suivant la configuration sur place.					

## B Codes diagnostic



### Remarque

Le tableau des codes étant commun à différents produits, certains codes peuvent ne pas être visibles ou paramétrables pour le produit qui vous intéresse.

Code diagnostic	Valeurs		Unité	Pas, possibilité de sélection, commentaire	Réglage d'usine
	min.	max.			
<b>D.000</b> Puissance maximale en chauffage	selon produit		kW	Charge partielle de chauffage réglable : la plage de réglage figure dans les caractéristiques techniques. Les produits ne proposent pas tous une plage de réglage. <b>automatique</b> : le produit adapte automatiquement la charge partielle de chauffage max. aux besoins actuels de l'installation.	<b>automatique</b>
<b>D.001</b> Tps post-fct. circulateur chauffage	1	60	min	1 Temps de marche à vide de la pompe interne en mode de chauffage	5
<b>D.002</b> Durée maxi. de l'anti-court cycle	2	60	min	1 Temps de coupure maximal du chauffage pour une température de départ de 20 °C	20
<b>D.003</b> T° départ ECS Valeur actuelle	Valeur actuelle		°C	1	
<b>D.004</b> Température ballon ECS	Valeur actuelle		°C	Valeur mesurée par la sonde de température de stockage.	
<b>D.005</b> Température du départ de chauffage de consigne	Valeur actuelle		°C	Valeur maximum du paramètre programmé pour <b>D.071</b> , limitation par un régulateur eBUS, si raccordé.	

Code diagnostic	Valeurs		Unité	Pas, possibilité de sélection, commentaire	Réglage d'usine
	min.	max.			
<b>D.006</b> Température ECS, valeur désirée	Valeur actuelle		°C		35
<b>D.008</b> État du thermostat d'ambiance (230V)				<b>Arrêt, Marche</b>	
<b>D.009</b> Valeur consigne du régulateur eBUS	Valeur actuelle			S'affiche en présence d'un régulateur.	
<b>D.010</b> Etat du circulateur appareil	Valeur actuelle			<b>Arrêt, Marche</b>	
<b>D.011</b> État du circulateur externe	Valeur actuelle			<b>Arrêt, Marche</b>	
<b>D.012</b> État pompe de charge du ballon	Valeur actuelle			<b>Arrêt, Marche</b>	
<b>D.013</b> État de la pompe de circulation	Valeur actuelle			<b>Arrêt, Marche</b>	
<b>D.015</b> Vitesse de la pompe Valeur actuelle	Valeur actuelle		%		
<b>D.016</b> État du thermostat d'ambiance (24V)	Valeur actuelle			<b>Arrêt, Marche</b>	
<b>D.017</b> Mode de régulation du chauffage				<b>Régulation sur T° départ</b> <b>Régulation sur T° retour</b> (Si vous avez activé le réglage de la température de retour, la fonction de détermination automatique de la puissance utile est inactive.)	<b>Régulation sur T° départ</b>
<b>D.018</b> Mode de fonct. circulateur appareil				<b>Permanent</b> (fonctionnement de la pompe à la demande du thermostat d'ambiance) <b>ECO</b> (fonctionnement intermittent de la pompe après le fonctionnement du brûleur. Cycle de la pompe : 5 min de marche/25 min d'arrêt.)	<b>ECO</b>
<b>D.020</b> Réglage de la température d'eau chaude max.	50	70	°C	1 Produit avec production d'eau chaude sanitaire uniquement	70 (chaudière) 65 (chaudière mixte)
<b>D.021</b> Etat préchauffage ECS	Valeur actuelle			<b>Arrêt, Marche</b>	
<b>D.022</b> Etat de la demande ECS	Valeur actuelle			<b>Arrêt, Marche</b>	
<b>D.023</b> Etat de la demande de chauffage	Valeur actuelle			<b>Arrêt, Marche</b>	
<b>D.025</b> Statut de la demande d'eau chaude du régulateur eBUS	Valeur actuelle			<b>Arrêt, Marche</b> (S'affiche en présence d'un régulateur.)	
<b>D.026</b> Fonction du relais optionnel <b>D.027</b> Fonction du relais accessoire externe 1 <b>D.028</b> Fonction du relais accessoire externe 2	1	9		<b>1: Pompe de bouclage ECS</b> <b>2: Circulateur chauff. externe</b> <b>3: Pompe de charge du ballon</b> <b>4: Clapet fumées</b> <b>5: Vanne gaz externe</b> <b>6: Report de défaut</b> <b>7: Commande déportée eBUS</b> <b>8: Pompe anti-légionnelles</b> <b>9: Vanne bypass ballon solaire.</b>	<b>2</b>
<b>D.029</b> Débit circuit primaire	Valeur actuelle		l/h	Débit actuel qui traverse le capteur de débit d'eau	
<b>D.031</b> Boucle de remplissage automatique	Valeur actuelle			<b>1. Semi-automatique</b> <b>2. Automatique</b>	
<b>D.033</b> Régime du ventilateur de consigne	Valeur actuelle		tr/min		
<b>D.034</b> Régime du ventilateur réel	Valeur actuelle		tr/min		

Code diagnostic	Valeurs		Unité	Pas, possibilité de sélection, commentaire	Réglage d'usine
	min.	max.			
<b>D.035</b> Position vanne 3 voies	Valeur actuelle		%	<b>0: Position chauffage</b> <b>1 : Position intermédiaire</b> (position intermédiaire) <b>2: Position ECS</b>	1
<b>D.036</b> Débit d'eau chaude sanitaire	Valeur actuelle		l/min	Débit actuel qui passe par la turbine du capteur de débit d'eau	
<b>D.039</b> Température eau froide sanitaire	Valeur actuelle		°C	Température d'entrée de l'eau chaude sanitaire	
<b>D.040</b> Température de départ, valeur réelle	Valeur actuelle		°C		
<b>D.041</b> Température de retour du circuit chauffage	Valeur actuelle		°C		
<b>D.043</b> Courbe chauffage	0,1	4,0		0,05	1,2
<b>D.045</b> Décalage de la courbe de chauffage	5	30	°C	1	21
<b>D.047</b> Température extérieure	Valeur actuelle		°C	Uniquement en association avec une sonde extérieure.	
<b>D.052</b> Décalage : pos. du moteur pas à pas	101	188		Valable pour les 3 premiers caractères du décalage qui en comporte 3 ou 5. Décalage indiqué au dos du mécanisme gaz.	100
	10	80		Valable pour les 2 derniers caractères du décalage qui en comporte 3. Décalage indiqué en bas du mécanisme gaz.	100
<b>D.058</b> Post réchauffage solaire	3	5		<b>3: Consigne mini. ECS 60 °C</b> <b>5: Auto</b> <b>Température de sortie de 40 °C :</b> <ul style="list-style-type: none"> <li>- Si la température d'arrivée ≤ 35 °C, le générateur de chaleur se met en marche pour atteindre la température de sortie paramétrée.</li> <li>- Si la température d'arrivée &gt; 35 °C, le générateur de chaleur s'arrête ou ne se met pas en marche, suivant le cas. Si la température d'arrivée &lt; 30 °C, le générateur de chaleur redémarre.</li> </ul> <b>Température de sortie de 60 °C :</b> <ul style="list-style-type: none"> <li>- Si la température d'arrivée ≤ 55 °C, le générateur de chaleur se met en marche pour atteindre la température de sortie paramétrée.</li> <li>- Si la température d'arrivée &gt; 55 °C, le générateur de chaleur s'arrête ou ne se met pas en marche, suivant le cas. Si la température d'arrivée &lt; 50 °C, le générateur de chaleur redémarre.</li> </ul> Uniquement pour les produits avec production d'eau chaude sanitaire intégrée.	5
<b>D.060</b> Nombre de défauts de surchauffe	Valeur actuelle				
<b>D.061</b> Nombre de défauts d'allumage	Valeur actuelle				
<b>D.062</b> Abaissement de nuit	0	30	°C	1	0
<b>D.064</b> Durée d'allumage moyenne	Valeur actuelle		s		
<b>D.065</b> Temps d'allumage maximal	Valeur actuelle		s		
<b>D.066</b> Activation du préchauffage				<b>Préchauffage désactivé</b> <b>Préchauffage activé</b>	Selon produit

Code diagnostic	Valeurs		Unité	Pas, possibilité de sélection, commentaire	Réglage d'usine
	min.	max.			
<b>D.067</b> Durée restante de l'anti-court cycle	Valeur actuelle		min		
<b>D.068</b> Nombre d'échecs allumage à la 1ère tentative	Valeur actuelle				
<b>D.069</b> Nombre d'échecs allumage à la 2ème tentative	Valeur actuelle				
<b>D.070</b> Bloquer position de la vanne 3 voies	0	2		<b>0: Position automatique</b> <b>1: Position chauffage</b> Uniquement pour les produits sans production d'eau chaude sanitaire intégrée.	0
<b>D.071</b> Départ MAX	40	80	°C	1	75
<b>D.072</b> Marche à vide de la pompe après la charge du ballon	0	10	min	Pompe interne	2
<b>D.073</b> Décalage de la valeur de consigne de l'eau chaude sanitaire	-15	5	K	1	0
<b>D.074</b> Protection légionnel. ballon intégré				<b>Arrêt, Marche</b>	<b>Marche</b>
<b>D.075</b> Durée maximale de charge du ballon	20	90	min	1	45
<b>D.077</b> Charge maximale en mode eau chaude sanitaire	selon puissance		kW	1	Charge max.
<b>D.078</b> Température de départ maximale, valeur de consigne de l'eau chaude sanitaire	50	80	°C	1 <b>Remarque</b> La valeur sélectionnée doit être supérieure d'au moins 15 K ou 15 °C à la valeur de consigne paramétrée pour le ballon.	75
<b>D.080</b> Compteur horaire de chauffage	Valeur actuelle		h		
<b>D.081</b> Heures de service ECS	Valeur actuelle		h		
<b>D.082</b> Démarrages du brûleur en mode chauffage	Valeur actuelle				
<b>D.083</b> Démarrages brûleur pour ECS	Valeur actuelle				
<b>D.084</b> Nb d'heures de fonct. avant maint.	„- - -”	7000	h	1 « - - - » = désactivé	5000
<b>D.085</b> Puissance minimum appareil	selon puissance		kW	1	Charge min.
<b>D.088</b> Débit minimal d'eau chaude sanitaire	Valeur actuelle			<b>1,5 l/min (instantané)</b> <b>3.7 l/min (temporisé 2 sec)</b>	
<b>D.090</b> Régulateur eBUS				<b>Non reconnu</b> <b>Reconnu</b>	
<b>D.091</b> Etat de la connexion du DCF				<b>Aucune réception</b> <b>Réception en cours</b> <b>Synchronisé</b> <b>Valide</b>	
<b>D.092</b> Ballon à stratification				<b>Non connecté</b> <b>Défaut de connexion</b> <b>Connexion active</b>	
<b>D.093</b> Référence de l'appareil (DSN)	Valeur actuelle				Selon produit

Code diagnostic	Valeurs		Unité	Pas, possibilité de sélection, commentaire	Réglage d'usine
	min.	max.			
<b>D.094</b> Affichage/suppression du journal des défauts				<b>Non, Oui</b>	
<b>D.095</b> Versions logicielles	Valeur actuelle				
<b>D.096</b> Réglages d'usine				<b>Non, Oui</b>	
<b>D.098</b> Valeur de la résistance de codage				<b>Résistance de codage 1</b> <b>Résistance de codage 3</b>	
<b>D.124</b> Smart ECO statut actuel	Valeur actuelle				
<b>D.125</b> Température de sortie du ballon d'eau chaude sanitaire	Valeur actuelle		°C		
<b>D.128</b> Température de départ de consigne minimale de chauffage	Valeur actuelle		°C		40
<b>D.129</b> Valeur de consigne minimale de l'eau chaude sanitaire	Valeur actuelle		°C		40
<b>D.145</b> Désactivation de la détection de blocage du conduit du système ventouse	Valeur actuelle			Code diagnostic de désactivation du contrôle de blocage des gaz de combustion N'utilisez ce code diagnostic que si le produit affiche le code défaut <b>F.035</b> au cours de la première mise en fonctionnement. Après avoir inspecté le conduit du système ventouse et éventuellement remédié au blocage, il faut désactiver le contrôle de blocage des gaz de combustion avec le paramètre <b>D.145</b> .	
<b>D.146</b> Autorisation de changement de l'électrode de régulation				<b>Non, Oui</b>	
<b>D.147</b> Changement de l'électrode de régulation				<b>Non</b> <b>Nouvelle électrode</b> (Sélection <b>Nouvelle électrode</b> possible uniquement en cas d'activation de <b>D.146</b> )	
<b>D.156</b> Autoris. chang. du type de gaz				<b>Non, Oui</b>	
<b>D.157</b> Sélection type de gaz				<b>0: Non sélectionné</b> <b>1: Nat.</b> <b>2: Propane 30/37 mbar</b> <b>3: Gaz spécial FR</b> <b>4: Gaz spécial GB</b> <b>5: Gaz spécial IT</b> <b>6: Propane 50 mbar</b> <b>7: Gaz Ls</b> La sélection qui s'affiche ici est spécifique au produit.	Selon produit
<b>D.158</b> Réglage du ratio gaz/air	0	5		<b>0: Valeur par défaut</b> <b>1: Appauvrissement 1</b> <b>2: Appauvrissement 2</b> <b>3: Appauvrissement 3</b> <b>4: Appauvrissement 4</b> <b>5: Appauvrissement 5</b> Uniquement en cas de fonctionnement au gaz naturel.	0
<b>D.159</b> Tempo. basculement vanne 3 voies				<b>Désactivé, Activé</b> Temps de blocage de la commutation entre mode eau chaude et mode chauffage.	<b>Activé</b>
<b>D.160</b> Valeur de consigne de pression d'eau	1,0	2,0	bar	0,1 Selon produit	1,5

Code diagnostic	Valeurs		Unité	Pas, possibilité de sélection, commentaire	Réglage d'usine
	min.	max.			
<b>D.161</b> Date de maintenance	Valeur actuelle				Date actuelle + 1 an
<b>D.162</b> Régulation en fonction de la température extérieure				<b>0: Désactivé</b> <b>1: Activé</b> Valable uniquement en présence d'une sonde de température extérieure et en l'absence de régulateur d'ambiance. Selon produit	1
<b>D.163</b> Fonction du relais accessoire interne 2				<b>1: Pompe de bouclage ECS</b> <b>11: Boucle remplissage auto.</b> Pour les produits dotés d'une boucle de remplissage automatique, le réglage d'usine est de 11.	Selon produit
<b>D.164</b> Installation gaz de combustion à conduit unique	-5	5			0
<b>D.166</b> Index des défauts conv.	0	13		<b>1</b> : contrôler le capteur de température de retour <b>3</b> : contrôler la résistance de codage du ventilateur <b>5</b> : contrôler la résistance de codage de la cellule thermique <b>6</b> : contrôler l'électrode de régulation <b>7-8</b> : contrôler l'électrode d'allumage <b>9</b> : contrôler la sonde de température de départ <b>11</b> : contrôler le capteur de température d'entrée ECS <b>12-13</b> : contrôler l'électrode de régulation	
<b>D.167</b> Connexion avec le ballon	0	1		<b>0: Ballon non connecté</b> <b>1: Ballon connecté</b>	0
<b>D.170</b> Mode de fonctionnement hydraulique	0	4		<b>0: Régul. Δ P const. ss bypass</b> <b>1: Δ P boost ss bypass</b> <b>2: Régul. Δ P const. ac bypass</b> <b>3: Régul. Δ T° (D./R. primaire)</b> <b>4: Vitesse de circulateur fixe</b> Les codes diagnostic <b>D.171 - D.175</b> renvoient à la sélection effectuée dans le paramètre <b>D.170</b> .	Selon produit
<b>D.171</b> Consigne de pression disponible	100	400	mbar	Valable pour <b>Régul. Δ P const. ss bypass, Δ P boost ss bypass</b> et <b>Régul. Δ P const. ac bypass</b> .	200
<b>D.172</b> Différence de T° départ retour	Valeur actuelle		K	Valable pour <b>Régul. Δ T° (D./R. primaire)</b> .	20
<b>D.173</b> Pression disponible minimum	Valeur actuelle		mbar	Valable pour <b>Régul. Δ T° (D./R. primaire)</b> .	100
<b>D.174</b> Pression disponible maximum	Valeur actuelle		mbar	Valable pour <b>Δ P boost ss bypass, Régul. Δ P const. ac bypass</b> et <b>Régul. Δ T° (D./R. primaire)</b> .	400
<b>D.175</b> Réglage de la vitesse du circulateur	Valeur actuelle		%	10 Valable pour <b>Vitesse de circulateur fixe</b> .	100
<b>D.182</b> Décalage moteur pas à pas mécanisme gaz 2	10	80		Valable pour les deux derniers caractères des mécanismes gaz avec un décalage sur 5 caractères. Valable pour les produits paramétrés sur le type de gaz « gaz de pétrole liquéfié ».	100

## C Codes d'état



### Remarque

Le tableau de codes étant utilisé pour différents produits, certains codes peuvent ne pas être visibles pour le produit concerné.

Code	Signification
S.000	Il n'y a pas de demande associée au mode chauffage.
S.001	Le mode chauffage est actif et le ventilateur est en phase de préfonctionnement.
S.002	Le mode chauffage est actif et la pompe de chauffage est en phase de préfonctionnement.
S.003	Le mode chauffage est actif et l'appareil est en phase d'allumage.
S.004	Le mode chauffage est actif et le brûleur est en fonctionnement.
S.005	Le mode chauffage est actif. La pompe de chauffage et le ventilateur sont en phase de marche à vide.
S.006	Le mode chauffage est actif et le ventilateur est en phase de marche à vide.
S.007	Le mode chauffage est actif et la pompe de chauffage est en phase de marche à vide.
S.008	Le mode chauffage est actif et l'appareil est en phase de coupure du brûleur.
S.009	Le mode chauffage est actif. L'appareil effectue une adaptation automatique de la dérive de l'électrode de régulation afin de compenser l'usure de l'électrode.
S.010	Il n'y a pas de demande associée à un puisage d'eau chaude sanitaire.
S.011	Le puisage d'eau chaude sanitaire est actif et le ventilateur est en phase de démarrage.
S.012	Le puisage d'eau chaude sanitaire est actif et la pompe de chauffage est en phase de préfonctionnement.
S.013	Le puisage d'eau chaude sanitaire est actif et l'appareil est en phase d'allumage.
S.014	Le puisage d'eau chaude sanitaire est actif et le brûleur est en fonctionnement.
S.015	Le puisage d'eau chaude sanitaire est actif. La pompe de chauffage et le ventilateur sont en phase de marche à vide.
S.016	Le puisage d'eau chaude sanitaire est actif et le ventilateur est en phase de marche à vide.
S.017	Le puisage d'eau chaude sanitaire est actif et la pompe de chauffage est en phase de marche à vide.
S.019	Le puisage d'eau chaude sanitaire est actif. L'appareil effectue une adaptation automatique de la dérive de l'électrode de régulation afin de compenser l'usure de l'électrode.
S.020	Il n'y a pas de demande associée à la charge du ballon d'eau chaude sanitaire.
S.021	La charge du ballon d'eau chaude sanitaire est active et le ventilateur est en phase de démarrage.
S.022	La charge du ballon d'eau chaude sanitaire est active et la pompe est en phase de préfonctionnement.
S.023	La charge du ballon d'eau chaude sanitaire est active et l'appareil est en phase d'allumage.
S.024	La charge du ballon d'eau chaude sanitaire est active et le brûleur est en fonctionnement.
S.025	La charge du ballon d'eau chaude sanitaire est active. La pompe et le ventilateur sont en phase de marche à vide.
S.026	La charge du ballon d'eau chaude sanitaire est active et le ventilateur est en phase de marche à vide.
S.027	La charge du ballon d'eau chaude sanitaire est active et la pompe de chauffage est en phase de marche à vide.
S.028	La charge du ballon d'eau chaude sanitaire est active et l'appareil est en phase de temps de coupure du brûleur.
S.029	La charge du ballon ECS est active. L'appareil effectue une adaptation automatique de la dérive de l'électrode d'ionisation afin de compenser l'usure de l'électrode.
S.030	Il n'y a pas de demande du thermostat. Le mode chauffage est bloqué.
S.031	Le mode chauffage est désactivé et il n'y a pas de demande d'eau chaude sanitaire.
S.032	Le ventilateur redémarre à cause d'un écart de régime excessif.
S.034	La fonction de protection contre le gel est active.
S.039	Le fonctionnement du brûleur est bloqué par le thermostat de contact du chauffage au sol ou la pompe à condensats. L'appareil est en attente.
S.041	La pression d'eau dans le système de chauffage est trop élevée.
S.042	Le fonctionnement du brûleur est bloqué par une unité externe (par ex. pompe à condensats ou clapet des gaz de combustion externe). L'appareil est en attente.
S.054	L'appareil est en attente pour cause de manque d'eau.

Code	Signification
S.057	Le mode de secours de la régulation de combustion bloque le fonctionnement du brûleur. L'appareil est en attente.
S.059	Demande de chaleur présente. La quantité d'eau en circulation est insuffisante pour faire démarrer le brûleur.
S.088	Le programme de purge est activé.
S.091	Le mode de démonstration est actif et les fonctionnalités sont restreintes.
S.092	L'autotest de la quantité d'eau en circulation est activé.
S.093	Il est actuellement impossible de mesurer les gaz de combustion.
S.096	L'autotest du capteur de température de retour est activé. Les demandes de chauffage sont bloquées.
S.097	L'autotest du capteur de pression d'eau est activé. Les demandes de chauffage sont bloquées.
S.098	L'autotest de la sonde de température de départ et du capteur de température de retour est activé. Les demandes de chauffage sont bloquées.
S.109	Le mode veille est activé.
S.199	L'appareil se remplit d'eau automatiquement.
S.326	Le test hydraulique des capteurs et des actionneurs est activé.
S.328	La pompe externe fonctionne en permanence et elle n'est pas raccordée à la chaudière.
S.335	Ce test sert à détecter un éventuel blocage des gaz de combustion.
S.599	L'appareil présente un défaut.

## D Codes d'erreur



### Remarque

Le tableau de codes étant utilisé pour différents produits, certains codes peuvent ne pas être visibles pour le produit concerné.

Code/signification	Cause possible	Mesure
<b>F.000</b> Le signal de la sonde de température de départ est interrompu.	Connecteur de la sonde de température de départ non branché/desserré	► Vérifiez le connecteur et la fiche de raccordement de la sonde de température de départ.
	Sonde de température de départ défectueuse	► Changez la sonde de température de départ.
	Connecteur mâle du circuit imprimé non branché/desserré	► Vérifiez le connecteur et la fiche de raccordement.
	Coupure dans le faisceau électrique	► Vérifiez le faisceau électrique.
<b>F.001</b> Le signal du capteur de température de retour est interrompu.	Connecteur du capteur de température de retour non branché/desserré	► Vérifiez le connecteur mâle et la fiche de raccordement du capteur de température de retour.
	Capteur de température de retour défectueux	► Changez le capteur de température de retour.
	Connecteur mâle du circuit imprimé non branché/desserré	► Vérifiez le connecteur et la fiche de raccordement.
	Coupure dans le faisceau électrique	► Vérifiez le faisceau électrique.
<b>F.002</b> Le signal du capteur de température du raccord d'eau chaude s'est interrompu.	Connecteur mâle du capteur de température du raccord d'eau chaude sanitaire non branché/desserré	► Vérifiez le connecteur mâle et la fiche de raccordement du capteur de température du raccord d'eau chaude.
	Capteur de température du raccord d'eau chaude sanitaire défectueux	► Changez le capteur de température du raccord d'eau chaude sanitaire.
	Connecteur mâle du circuit imprimé non branché/desserré	► Vérifiez le connecteur et la fiche de raccordement.
	Coupure dans le faisceau électrique	► Vérifiez le faisceau électrique.
<b>F.003</b> Le signal de la sonde de température de stockage est interrompu.	Capteur de température du ballon à stratification défectueux ou non raccordé	► Vérifiez le connecteur mâle du capteur de température, du circuit imprimé et le faisceau électrique du ballon à stratification.



Code/signification	Cause possible	Mesure
<b>F.010</b> La sonde de température de départ est court-circuitée.	Sonde de température de départ défectueuse	► Changez la sonde de température de départ.
	Court-circuit du faisceau électrique	► Contrôlez le faisceau électrique et remplacez-le si nécessaire.
	Câble de la sonde de température de départ défectueux	► Vérifiez le câble de la sonde de température de départ.
<b>F.011</b> Le capteur de température de retour est court-circuité.	Capteur de température de retour défectueux	► Changez le capteur de température de retour.
	Court-circuit du faisceau électrique	► Contrôlez le faisceau électrique et remplacez-le si nécessaire.
	Câble du capteur de température de retour défectueux	► Vérifiez le câble du capteur de température de retour.
<b>F.012</b> Le capteur de température du raccord d'eau chaude est court-circuité.	Capteur de température du raccord d'eau chaude sanitaire défectueux	► Changez le capteur de température du raccord d'eau chaude sanitaire.
	Court-circuit du faisceau électrique	► Contrôlez le faisceau électrique et remplacez-le si nécessaire.
	Câble du capteur de température du raccord d'eau chaude sanitaire défectueux	► Vérifiez le câble du capteur de température du raccord d'eau chaude sanitaire.
<b>F.013</b> La sonde de température de stockage est court-circuitée.	Sonde de température de stockage défectueuse	► Changez la sonde de température de stockage.
	Court-circuit du faisceau électrique	► Contrôlez le faisceau électrique et remplacez-le si nécessaire.
	Court-circuit dans le câble de connexion	► Contrôlez le câble de connexion et changez-le si nécessaire.
<b>F.020</b> La sécurité de surchauffe (STB) a coupé la commande de la vanne gaz. La vanne gaz s'est fermée parce que la température de la sonde de température de départ ou du capteur de température de retour a dépassé le seuil maximal.	Sonde de température de départ défectueuse	► Changez la sonde de température de départ.
	Capteur de température de retour défectueux	► Changez le capteur de température de retour.
	Raccord de masse défectueux	► Vérifiez le raccord de masse.
	Décharge à la masse au niveau du boîtier par le biais du câble, du connecteur ou de l'électrode d'allumage	► Vérifiez le câble, le connecteur et l'électrode d'allumage.
<b>F.022</b> Il n'y a pas ou pas suffisamment d'eau dans le produit ou la pression d'eau est trop basse.	Quantité d'eau insuffisante/nulle dans le produit.	► Procédez au remplissage de l'installation de chauffage.
	Capteur de pression d'eau défectueux	► Remplacez le capteur de pression d'eau.
	Coupure dans le faisceau électrique	► Vérifiez le faisceau électrique.
	Câble menant à la pompe/au capteur de pression d'eau desserré/débranché/défectueux	► Vérifiez le câble menant vers la pompe/le capteur de pression d'eau.
	Électrovanne de la boucle de remplissage automatique défectueuse	► Contrôlez la boucle de remplissage automatique et changez-la si nécessaire.
	Vase d'expansion interne défectueux	► Contrôlez le vase d'expansion interne et changez-le si nécessaire.
<b>F.023</b> L'écart de température entre le départ et le retour est trop élevé.	Pompe bloquée	► Vérifiez que la pompe fonctionne bien.
	Présence d'air dans le produit	► Procédez à la purge de l'installation de chauffage.
	Fonctionnement de la pompe à puissance réduite	► Vérifiez que la pompe fonctionne bien.
	Interversion des raccords de la sonde de température de départ et du capteur de température de retour	► Vérifiez le raccordement de la sonde de température de départ et du capteur de température de retour.
<b>F.024</b> La température monte trop rapidement.	Pompe bloquée	► Vérifiez que la pompe fonctionne bien.
	Fonctionnement de la pompe à puissance réduite	► Vérifiez que la pompe fonctionne bien.
	Présence d'air dans le produit	► Procédez à la purge de l'installation de chauffage.
	Pression de l'installation trop faible	► Contrôlez la pression de l'installation.

Code/signification	Cause possible	Mesure
<b>F.024</b> La température monte trop rapidement.	Clapet antiretour bloqué	▶ Vérifiez que le clapet antiretour fonctionne bien.
	Clapet antiretour mal monté	▶ Vérifiez la position de montage du clapet antiretour.
<b>F.025</b> La température des gaz de combustion est trop élevée.	Type de gaz inadapté (par ex. propane)	▶ Contrôlez le type de gaz et le réglage du type de gaz.
<b>F.027</b> Un signal de flamme a été détecté alors que le brûleur est éteint.	Humidité sur le circuit imprimé	▶ Vérifiez que le circuit imprimé fonctionne bien.
	Circuit imprimé défectueux	▶ Remplacez le circuit imprimé.
	Fuite de l'électrovanne gaz	▶ Vérifiez que l'électrovanne gaz fonctionne bien.
<b>F.028</b> Le signal de flamme n'a pas été détecté lors de la phase d'allumage.	Robinet d'arrêt du gaz fermé	▶ Ouvrez le robinet d'arrêt du gaz.
	Déclenchement du pressostat gaz	▶ Vérifiez la pression dynamique du gaz.
	Présence d'air dans la conduite de gaz (par ex. lors de la première mise en fonctionnement)	▶ Réinitialisez l'appareil une fois.
	Pression dynamique du gaz insuffisante	▶ Vérifiez la pression dynamique du gaz.
	Déclenchement du dispositif d'arrêt thermique	▶ Vérifiez le dispositif d'arrêt thermique.
	Conduite d'évacuation des condensats obstruée	▶ Contrôlez la conduite d'écoulement des condensats.
	Anomalie dans le circuit des gaz de combustion pour cause de recirculation ou de blocage	▶ Vérifiez le circuit des gaz de combustion dans son ensemble.
	Tube d'entrée d'air bloqué	▶ Vérifiez le tube d'entrée d'air.
	Décalage de la vanne gaz <b>D.052</b> mal réglé	▶ Vérifiez le réglage de décalage du mécanisme gaz.
	Mécanisme gaz de recharge inadapté	▶ Vérifiez le mécanisme gaz de recharge.
	Mécanisme gaz défectueux	▶ Vérifiez le mécanisme gaz.
	Connecteur mâle du circuit imprimé non branché/desserré	▶ Vérifiez le connecteur et la fiche de raccordement.
	Coupure dans le faisceau électrique	▶ Vérifiez le faisceau électrique.
	Électrode d'allumage défectueuse	▶ Changez l'électrode d'allumage.
	Courant d'ionisation coupé	▶ Vérifiez l'électrode de régulation, le câble de connexion et la fiche de raccordement.
	Mise à la terre défectueuse	▶ Vérifiez que l'appareil est bien mis à la terre.
<b>F.029</b> La tentative d'allumage après extinction de flamme en cours de fonctionnement a échoué.	Alimentation gaz coupée	▶ Vérifiez l'alimentation gaz.
	Anomalie dans le circuit des gaz de combustion pour cause de recirculation ou de blocage	▶ Vérifiez le circuit des gaz de combustion dans son ensemble.
	Mise à la terre défectueuse	▶ Vérifiez que l'appareil est bien mis à la terre.
	Ratés d'allumage	▶ Vérifiez que le transformateur d'allumage fonctionne bien.
	Conduite d'évacuation des condensats obstruée	▶ Contrôlez la conduite d'écoulement des condensats.
	Électrode de régulation en contact avec le brûleur	▶ Vérifiez l'écart entre l'électrode de régulation et le brûleur.
<b>F.032</b> Le régime du ventilateur se situe en dehors de l'intervalle de tolérance.	Connecteur du ventilateur non branché/desserré	▶ Vérifiez le connecteur du ventilateur et la fiche de raccordement.
	Connecteur mâle du circuit imprimé non branché/desserré	▶ Vérifiez le connecteur et la fiche de raccordement.
	Coupure dans le faisceau électrique	▶ Vérifiez le faisceau électrique.
	Ventilateur bloqué	▶ Vérifiez que le ventilateur fonctionne bien.

Code/signification	Cause possible	Mesure
<b>F.032</b> Le régime du ventilateur se situe en dehors de l'intervalle de tolérance.	Capteur Hall défectueux	► Remplacez le capteur Hall.
	Système électronique défectueux	► Contrôlez le circuit imprimé.
<b>F.035</b> Le conduit du système ventouse est bloqué.	Conduit du système ventouse bloqué lors de la première mise en fonctionnement	► Inspectez le circuit des gaz de combustion dans son ensemble, puis désactivez <b>D.145</b> .
	Pression dynamique du gaz insuffisante	► Vérifiez la pression dynamique du gaz.
	Anomalie dans le circuit des gaz de combustion pour cause de recirculation ou de blocage	► Vérifiez le circuit des gaz de combustion dans son ensemble.
	Conduite d'évacuation des condensats obstruée	► Contrôlez la conduite d'écoulement des condensats.
	Alimentation en air de combustion insuffisante	► Vérifiez l'alimentation en air de combustion.
	Électrode de régulation défectueuse	► Changez l'électrode de régulation.
	<b>F.040</b> Le ratio d'air est insuffisant.	Anomalie dans le circuit des gaz de combustion pour cause de recirculation ou de blocage
Conduite d'évacuation des condensats obstruée		► Contrôlez la conduite d'écoulement des condensats.
Pression dynamique du gaz insuffisante		► Vérifiez la pression dynamique du gaz.
Type de gaz inadapté (par ex. propane)		► Contrôlez le type de gaz et le réglage du type de gaz.
Décalage de la vanne gaz <b>D.052</b> mal réglé		► Vérifiez le réglage de décalage du mécanisme gaz.
Court-circuit dans le faisceau électrique du mécanisme gaz		► Vérifiez le faisceau électrique menant vers le mécanisme gaz.
Raccordement électrique du mécanisme gaz absent/défectueux		► Vérifiez le raccordement électrique du mécanisme gaz.
Électrode de régulation défectueuse		► Remplacez l'électrode de régulation.
Circuit imprimé défectueux		► Changez le circuit imprimé et l'électrode de régulation.
Ventilateur défectueux		► Remplacez le ventilateur.
<b>F.042</b> La résistance de codage (à l'intérieur du faisceau électrique) ou la résistance du groupe de gaz (sur le circuit imprimé le cas échéant) est invalide.	Coupure dans le faisceau électrique de l'échangeur thermique	► Vérifiez le faisceau électrique qui mène à l'échangeur thermique.
<b>F.044</b> Le signal d'ionisation de l'électrode de régulation est insuffisant. L'adaptation de la dérive a échoué.	Anomalie dans le circuit des gaz de combustion pour cause de recirculation ou de blocage	► Vérifiez le circuit des gaz de combustion dans son ensemble.
	Conduite d'évacuation des condensats obstruée	► Contrôlez la conduite d'écoulement des condensats.
	Pression dynamique du gaz insuffisante	► Vérifiez la pression dynamique du gaz.
	Type de gaz inadapté (par ex. propane)	► Contrôlez le type de gaz et le réglage du type de gaz.
	Électrode de régulation défectueuse	► Remplacez l'électrode de régulation.
	Mécanisme gaz défectueux	► Remplacez le mécanisme gaz.
	Circuit imprimé défectueux	► Remplacez le circuit imprimé.
Coupure dans le faisceau électrique	► Vérifiez le faisceau électrique.	

Code/signification	Cause possible	Mesure
<b>F.047</b> Le signal du capteur de température d'eau chaude sanitaire à la sortie du ballon interne n'est pas plausible.	Connecteur mâle du capteur de température en sortie de ballon non branché/desserré	► Vérifiez le connecteur mâle et la fiche de raccordement du capteur de température en sortie de ballon.
	Capteur de température en sortie de ballon défectueux	► Changez le capteur de température en sortie de ballon.
	Coupure dans le faisceau électrique	► Vérifiez le faisceau électrique.
<b>F.049</b> La ligne eBUS est court-circuitée ou il existe deux sources eBUS actives dont la polarité a été intervertie.	Court-circuit du raccordement eBUS	► Vérifiez que le raccordement eBUS fonctionne bien.
	Surcharge eBUS	► Vérifiez que le raccordement eBUS fonctionne bien.
	Polarités différentes au niveau du raccordement eBUS	► Vérifiez que le raccordement eBUS fonctionne bien.
<b>F.057</b> La régulation de la combustion est en panne et le mode de secours a échoué.	Anomalie dans le circuit des gaz de combustion pour cause de recirculation ou de blocage	► Vérifiez le circuit des gaz de combustion dans son ensemble.
	Conduite d'évacuation des condensats obstruée	► Contrôlez la conduite d'écoulement des condensats.
	Pression dynamique du gaz insuffisante	► Vérifiez la pression dynamique du gaz.
	Décalage de la vanne gaz <b>D.052</b> mal réglé	► Vérifiez le réglage de décalage du mécanisme gaz.
	Faisceau électrique endommagé ou défectueux	► Vérifiez le faisceau électrique.
	Circuit imprimé défectueux	► Remplacez le circuit imprimé.
	Ventilateur défectueux	► Servez-vous des paramètres <b>D.033</b> et <b>D.034</b> pour vérifier si le ventilateur présente un écart supérieur à 20-30 rpm.
<b>F.061</b> L'ASIC ou le µController ne fonctionne pas dans les délais impartis.	Court-circuit dans le faisceau électrique du mécanisme gaz	► Vérifiez le faisceau électrique menant vers le mécanisme gaz.
	Mécanisme gaz défectueux	► Remplacez le mécanisme gaz.
	Circuit imprimé défectueux	► Remplacez le circuit imprimé.
<b>F.062</b> La coupure de flamme a été détectée avec retard.	Mécanisme gaz défectueux	► Remplacez le mécanisme gaz.
	Circuit imprimé défectueux	► Remplacez le circuit imprimé.
	Électrode d'allumage défectueuse	► Changez l'électrode d'allumage.
<b>F.063</b> L'EEPROM signale un défaut lors du test en lecture/écriture.	Circuit imprimé défectueux	► Remplacez le circuit imprimé.
<b>F.064</b> Le signal du capteur n'a pas pu être converti correctement.	Court-circuit de la sonde de température de départ	► Vérifiez que la sonde de température de départ fonctionne bien.
	Court-circuit du capteur de température de retour	► Vérifiez que le capteur de température de retour fonctionne bien.
	Circuit imprimé défectueux	► Vérifiez le paramètre <b>D.166</b> et changez le circuit imprimé si nécessaire.
<b>F.065</b> Il y a eu dépassement de la plage de température de fonctionnement admissible d'un composant électronique.	Surchauffe du système électronique	► Vérifiez qu'il n'y a pas de source de chaleur extérieure qui agit sur le système électronique.
	Circuit imprimé défectueux	► Remplacez le circuit imprimé.
<b>F.067</b> Le contrôleur de flamme est défectueux.	Signal de flamme non plausible	► Vérifiez le signal de flamme.
	Circuit imprimé défectueux	► Remplacez le circuit imprimé.
	Dysfonctionnement dans le circuit des gaz de combustion	► Vérifiez le circuit des gaz de combustion dans son ensemble.
	Système électronique défectueux	► Changez le système électronique.
<b>F.068</b> Le contrôleur de flamme signale un signal de flamme instable.	Présence d'air dans la conduite de gaz (par ex. lors de la première mise en fonctionnement)	► Réinitialisez l'appareil une fois.
	Pression dynamique du gaz insuffisante	► Vérifiez la pression dynamique du gaz.
	Ratio d'air incorrect	► Vérifiez la teneur en CO <sub>2</sub> au niveau du point de mesure des gaz de combustion.

Code/signification	Cause possible	Mesure
<b>F.068</b> Le contrôleur de flamme signale un signal de flamme instable.	Courant d'ionisation coupé	► Vérifiez l'électrode de régulation, le câble de connexion et la fiche de raccordement.
	Anomalie dans le circuit des gaz de combustion pour cause de recirculation ou de blocage	► Vérifiez le circuit des gaz de combustion dans son ensemble.
	Conduite d'évacuation des condensats obstruée	► Contrôlez la conduite d'écoulement des condensats.
<b>F.070</b> La référence de l'appareil (D-SN) est absente, erronée ou incompatible avec la résistance de codage.	Référence de l'appareil non réglée/mal réglée	► Réglez la référence de l'appareil.
	Coupure dans le faisceau électrique	► Vérifiez le faisceau électrique.
<b>F.071</b> La sonde de température de départ retourne des valeurs non plausibles.	La sonde de température de départ indique une valeur constante	► Vérifiez le positionnement de la sonde de température de départ.
	Sonde de température de départ mal placée	► Vérifiez le positionnement de la sonde de température de départ.
	Sonde de température de départ défectueuse	► Changez la sonde de température de départ.
<b>F.072</b> L'écart de température entre la sonde de température de départ et le capteur de température de retour est invalide.	Sonde de température de départ défectueuse	► Changez la sonde de température de départ.
	Capteur de température de retour défectueux	► Changez le capteur de température de retour.
<b>F.073</b> Le capteur de pression d'eau est court-circuité.	Court-circuit du faisceau électrique	► Contrôlez le faisceau électrique et remplacez-le si nécessaire.
	Coupure dans le faisceau électrique	► Vérifiez le faisceau électrique.
	Capteur de pression d'eau défectueux	► Remplacez le capteur de pression d'eau.
<b>F.074</b> Le signal du capteur de pression d'eau s'est interrompu.	Court-circuit du faisceau électrique	► Contrôlez le faisceau électrique et remplacez-le si nécessaire.
	Coupure dans le faisceau électrique	► Vérifiez le faisceau électrique.
	Capteur de pression d'eau défectueux	► Remplacez le capteur de pression d'eau.
<b>F.075</b> Le saut de pression au démarrage de la pompe de chauffage est insuffisant.	Capteur de pression d'eau défectueux	► Remplacez le capteur de pression d'eau.
	Pompe de chauffage interne défectueuse	► Changez la pompe de chauffage interne.
	Pression de l'installation trop faible	► Contrôlez la pression de l'installation.
	Quantité d'eau insuffisante/nulle dans le produit.	► Procédez au remplissage de l'installation de chauffage.
	Présence d'air dans le produit	► Procédez à la purge de l'installation de chauffage.
	Coupure dans le faisceau électrique (câble LIN)	► Contrôlez le faisceau électrique (câble LIN).
<b>F.077</b> Le fonctionnement du brûleur est bloqué par une pompe à condensats ou un clapet des gaz de combustion externe.	Retour d'information du clapet antiretour absent/erroné	► Vérifiez que le clapet des gaz de combustion fonctionne bien.
	Clapet des gaz de combustion défectueux	► Remplacez le clapet des gaz de combustion.
	Pompe à condensats défectueuse	► Remplacez la pompe à condensats.
<b>F.078</b> Le module de régulation n'est pas pris en charge par l'appareil.	Module de régulation raccordé inadapté	► Vérifiez que le module de régulation est bien compatible avec le produit.
<b>F.080</b> Le capteur de température d'entrée d'eau froide dans le ballon interne est défectueux.	Sonde de température d'entrée défectueuse ou non raccordée	► Contrôlez la sonde CTN, le connecteur mâle, le faisceau électrique et le circuit imprimé.
<b>F.081</b> La charge du ballon a échoué.	Coupure dans le faisceau électrique	► Vérifiez le faisceau électrique.

Code/signification	Cause possible	Mesure
<b>F.081</b> La charge du ballon a échoué.	Vanne motorisée à 3 voies défectueuse	► Changez la vanne motorisée à 3 voies.
	Pompe bloquée	► Vérifiez que la pompe fonctionne bien.
	La pompe est défectueuse.	► Remplacez la pompe.
	Échangeur thermique secondaire bouché/bloqué	► Vérifiez que l'échangeur thermique secondaire n'est pas encrassé.
	Vanne antiretour de la pompe bloquée	► Vérifiez que la vanne antiretour de la pompe fonctionne bien.
	Connecteur mâle du capteur de température du raccord d'eau chaude sanitaire non branché/desserré	► Vérifiez le connecteur mâle et la fiche de raccordement du capteur de température du raccord d'eau chaude.
	Capteur de température du raccord d'eau chaude sanitaire mal monté	► Vérifiez que le capteur de température du raccord d'eau chaude sanitaire est bien monté sur le tube.
<b>F.083</b> La montée en température enregistrée par la sonde de température de départ ou le capteur de température de retour au démarrage du brûleur est nulle ou trop lente.	Pression de l'installation trop faible	► Contrôlez la pression de l'installation.
	Pas de contact de la sonde de température de départ	► Vérifiez que la sonde de température de départ est bien placée sur le tube de départ.
	Capteur de température de retour : pas de contact	► Vérifiez que le capteur de température de retour est correctement positionné sur le tube de retour.
	Quantité d'eau insuffisante/nulle dans le produit.	► Procédez au remplissage de l'installation de chauffage.
<b>F.084</b> La différence de température entre la sonde de température de départ et le capteur de température de retour n'est pas plausible.	Sonde de température de départ mal montée	► Vérifiez que la sonde de température de départ est correctement montée.
	Capteur de température de retour mal monté	► Vérifiez que le capteur de température de retour est correctement monté.
	Intervention de la sonde de température de départ et du capteur de température de retour	► Vérifiez que la sonde de température de départ et le capteur de température de retour sont correctement montés.
<b>F.085</b> Les sondes CTN sont mal montées.	Sonde de température de départ/capteur de température de retour montés sur le même tube/le mauvais tube	► Vérifiez que la sonde de température de départ et le capteur de température de retour sont montés sur le bon tube.
<b>F.087</b> Le transformateur d'allumage n'est pas raccordé au circuit imprimé.	Transformateur d'allumage non connecté	► Vérifiez le connecteur et la fiche de raccordement.
	Coupure dans le faisceau électrique	► Vérifiez le faisceau électrique.
<b>F.088</b> Le raccordement électrique de la vanne gaz est coupé.	Mécanisme gaz non raccordé	► Vérifiez le raccordement du mécanisme gaz.
	Mécanisme gaz mal raccordé	► Vérifiez le raccordement du mécanisme gaz.
	Court-circuit du faisceau électrique	► Contrôlez le faisceau électrique et remplacez-le si nécessaire.
<b>F.089</b> La pompe de chauffage montée n'est pas compatible avec le type de l'appareil.	Mauvaise pompe raccordée	► Vérifiez que la pompe raccordée soit celle recommandée pour ce produit.
<b>F.090</b> La communication avec le ballon interne s'est interrompue.	Coupure dans le faisceau électrique	► Vérifiez le faisceau électrique.
	Connecteur mâle du circuit imprimé non branché/desserré	► Vérifiez le connecteur et la fiche de raccordement.
<b>F.092</b> Le changement du type de gaz n'a pas été terminé correctement.	Changement de gaz non terminé au paramètre <b>D.156</b>	► Vérifiez le réglage du paramètre <b>D.156</b> .
<b>F.095</b> Le moteur pas-à-pas de la vanne gaz a atteint le nombre de pas minimal admissible.	Anomalie dans le circuit des gaz de combustion pour cause de recirculation ou de blocage	► Vérifiez le circuit des gaz de combustion dans son ensemble.
	Conduite d'évacuation des condensats obstruée	► Contrôlez la conduite d'écoulement des condensats.
	Type de gaz inadapté (par ex. propane)	► Contrôlez le type de gaz et le réglage du type de gaz.

Code/signification	Cause possible	Mesure
<b>F.095</b> Le moteur pas-à-pas de la vanne gaz a atteint le nombre de pas minimal admissible.	Décalage de la vanne gaz <b>D.052</b> mal réglé	► Vérifiez le réglage de décalage du mécanisme gaz.
	Court-circuit dans le faisceau électrique du mécanisme gaz	► Vérifiez le faisceau électrique menant vers le mécanisme gaz.
	Raccordement électrique du mécanisme gaz absent/défectueux	► Vérifiez le raccordement électrique du mécanisme gaz.
	Électrode de régulation défectueuse	► Remplacez l'électrode de régulation.
	Circuit imprimé défectueux	► Remplacez le circuit imprimé.
<b>F.096</b> Le moteur pas-à-pas de la vanne gaz a atteint le nombre de pas maximal admissible.	Pression du raccordement du gaz insuffisante	► Vérifiez la pression du raccordement du gaz.
	Type de gaz inadapté (par ex. propane)	► Contrôlez le type de gaz et le réglage du type de gaz.
	Décalage de la vanne gaz <b>D.052</b> mal réglé	► Vérifiez le réglage de décalage du mécanisme gaz.
	Court-circuit dans le faisceau électrique du mécanisme gaz	► Vérifiez le faisceau électrique menant vers le mécanisme gaz.
	Raccordement électrique du mécanisme gaz absent/défectueux	► Vérifiez le raccordement électrique du mécanisme gaz.
	Circuit imprimé défectueux	► Remplacez le circuit imprimé.
<b>F.105</b> En cas de remplacement de la vanne gaz ou du circuit imprimé et de l'interface de l'appareil, il faut régler le décalage de la vanne gaz en fonction de la vanne gaz actuelle.	Décalage de la vanne gaz <b>D.052</b> mal réglé	► Vérifiez le réglage de décalage du mécanisme gaz.
	Décalage de la vanne gaz mal réglé au paramètre <b>D.182</b>	► Vérifiez le réglage de décalage du mécanisme gaz.
<b>F.194</b> Le module d'alimentation du circuit imprimé est défectueux.	Module d'alimentation du circuit imprimé défectueux	► Remplacez le circuit imprimé.
<b>F.195</b> L'appareil a détecté une sous-tension significative de l'alimentation électrique.	Fluctuations (sous-tension) de l'alimentation électrique	► Contrôlez la tension secteur. 1. Si la tension secteur est OK, changez le circuit imprimé. 2. Si la tension secteur n'est pas OK, adressez-vous au fournisseur d'énergie.
<b>F.196</b> L'appareil a détecté une surtension significative de l'alimentation électrique.	Surtension dans l'alimentation électrique	► Contrôlez la tension secteur. 1. Si la tension secteur est OK, changez le circuit imprimé. 2. Si la tension secteur n'est pas OK, adressez-vous au fournisseur d'énergie.
<b>F.317</b> Le signal du capteur de débit du circuit d'eau chaude n'est pas plausible.	Connecteur mâle du capteur de débit du circuit d'eau chaude non branché/desserré	► Vérifiez le connecteur mâle et la fiche de raccordement du capteur de débit du circuit d'eau chaude.
	Capteur de débit du circuit d'eau chaude défectueux	► Changez le capteur de débit du circuit d'eau chaude.
	Coupure dans le faisceau électrique	► Vérifiez le faisceau électrique.
<b>F.318</b> La vanne motorisée à 3 voies ne se déplace pas.	Connecteur mâle de la vanne motorisée à 3 voies non branché/desserré	► Vérifiez le connecteur mâle et la fiche de raccordement de la vanne motorisée à 3 voies.
	Vanne motorisée à 3 voies défectueuse	► Changez la vanne motorisée à 3 voies.
	Connecteur mâle du circuit imprimé non branché/desserré	► Vérifiez le connecteur et la fiche de raccordement.
	Coupure dans le faisceau électrique	► Vérifiez le faisceau électrique.
<b>F.320</b> La pompe de chauffage est bloquée. La fonction de déblocage est infructueuse.	Saletés ou corps étranger dans la pompe	► Nettoyez la pompe, changez-la si nécessaire.
<b>F.321</b> L'électronique de la pompe est défectueuse.	La pompe est défectueuse.	► Remplacez la pompe.

Code/signification	Cause possible	Mesure
<b>F.322</b> La pompe de chauffage subit une surchauffe. Le fonctionnement de secours n'a pas réussi à réduire la température.	La pompe signale temporairement des températures excessives dans le système électronique	► Vérifiez la pompe et remplacez-la si nécessaire.
<b>F.323</b> La pompe de chauffage fonctionne à sec.	Présence d'air dans le produit	► Procédez à la purge de l'installation de chauffage.
	La pompe fonctionne à sec	► Remplacez la pompe.
<b>F.324</b> Le raccordement électrique de la pompe est coupé.	Câble menant vers la pompe défectueux	1. Contrôlez le câble qui mène vers la pompe, changez-le si nécessaire. 2. Remplacez la pompe si nécessaire.
<b>F.325</b> La pompe de chauffage présente un défaut.	Pompe bloquée	► Vérifiez que la pompe fonctionne bien.
	La pompe est défectueuse.	► Remplacez la pompe.
<b>F.326</b> Le test hydraulique des capteurs et des actionneurs a mis en évidence au moins deux composants hydrauliques qui ne fonctionnent pas.	Vanne motorisée à 3 voies bloquée	► Vérifiez que la vanne motorisée à 3 voies fonctionne bien.
	Connecteur mâle de la vanne motorisée à 3 voies non branché/desserré	► Vérifiez le connecteur mâle et la fiche de raccordement de la vanne motorisée à 3 voies.
	Coupure dans le faisceau électrique	► Vérifiez le faisceau électrique.
	Vanne motorisée à 3 voies défectueuse	► Changez la vanne motorisée à 3 voies.
	Circuit d'eau chaude non raccordé	► Raccordez le circuit d'eau chaude.
	La pompe externe fonctionne en permanence	► Vérifiez la pompe externe et la configuration du système.
<b>F.327</b> Le débit volumique de chauffage minimal est restreint à cause d'un circuit d'eau chaude qui n'est pas raccordé.	By-pass du ballon non raccordé	► Vérifiez les tubes de raccordement du ballon.
	Circuit d'eau chaude bouché/bloqué	► Vérifiez que l'échangeur thermique secondaire n'est pas encrassé.
<b>F.344</b> L'électrode de régulation est inutilisable.	Défaut de transmission des valeurs de calibrage	► Remplacez l'électrode de régulation.
<b>F.346</b> Un allumage « dur » a été détecté. Échec de l'allumage.	Présence d'air dans la conduite de gaz (par ex. lors de la première mise en fonctionnement)	► Réinitialisez l'appareil une fois.
	Anomalie dans le circuit des gaz de combustion pour cause de recirculation ou de blocage	► Vérifiez le circuit des gaz de combustion dans son ensemble.
	Tube d'entrée d'air bloqué	► Vérifiez le tube d'entrée d'air.
	Décalage de la vanne gaz <b>D.052</b> mal réglé	► Vérifiez le réglage de décalage du mécanisme gaz.
	Mécanisme gaz de rechange inadapté	► Vérifiez le mécanisme gaz de rechange.
	Connecteur mâle du circuit imprimé non branché/desserré	► Vérifiez le connecteur et la fiche de raccordement.
	Coupure dans le faisceau électrique	► Vérifiez le faisceau électrique.
	Électrode d'allumage défectueuse	► Changez l'électrode d'allumage.
	Courant d'ionisation coupé	► Vérifiez l'électrode de régulation, le câble de connexion et la fiche de raccordement.
	Mise à la terre défectueuse	► Vérifiez que l'appareil est bien mis à la terre.
	Système électronique défectueux	► Contrôlez le circuit imprimé.
	Transformateur d'allumage non connecté	► Vérifiez le connecteur et la fiche de raccordement.
	Coupure dans le faisceau électrique	► Vérifiez le faisceau électrique.





Code/signification	Cause possible	Mesure
<b>F.346</b> Un allumage « dur » a été détecté. Échec de l'allumage.	Problèmes d'allumage	<ol style="list-style-type: none"> <li>Inspectez l'échangeur thermique, le siphon, l'adaptateur de siphon, le tuyau de siphon (raccordement entre l'échangeur thermique primaire et le siphon, mais aussi tuyau de siphon en dehors du produit), l'adaptateur de tube des gaz de combustion, le carter de l'appareil, le panneau avant et les panneaux latéraux à la recherche d'éventuels dommages.</li> <li>Changez impérativement les pièces endommagées si nécessaire.</li> </ol>
<b>F.363</b> L'EEPROM de l'écran signale un défaut lors du test en lecture/écriture.	Problème d'écrasement des données en mémoire	► Changez l'écran.
<b>F.707</b> La communication entre l'écran et le circuit imprimé est impossible.	La communication PeBUS entre l'écran et le circuit imprimé est perturbée	<ol style="list-style-type: none"> <li>Vérifiez la connexion entre l'écran et le circuit imprimé.</li> <li>Si nécessaire, changez le câble entre l'écran et le circuit imprimé.</li> <li>Remplacez l'écran ou le circuit imprimé si nécessaire.</li> </ol>
<b>F.905</b> Interface de communication coupée	Communication avec le module CIM interrompue	<ol style="list-style-type: none"> <li>Vérifiez la connexion entre le produit et le module CIM.</li> <li>Vérifiez le module CIM et changez-le si nécessaire.</li> </ol>

## E Programmes de contrôle



### Remarque

Le tableau de codes étant utilisé pour différents produits, certains codes peuvent ne pas être visibles pour le produit concerné. Les codes **L.XXX** actifs sont susceptibles de bloquer temporairement les programmes de contrôle **P.XXX**.

Progr. de contrôle	Signification
<b>P.000</b>	La pompe interne est pilotée par impulsions. La purge du circuit chauffage et du circuit d'eau chaude est adaptative et s'effectue par basculement automatique des circuits (à condition de desserrer le clapet du purgeur automatique). Le circuit actif s'affiche à l'écran. Appuyez 1 fois sur  pour démarrer la purge du circuit chauffage. Appuyez 1 fois sur  pour arrêter le programme de purge. Un compteur indique la durée du programme de purge. Le programme s'arrête à l'issue du décompte.
<b>P.001</b>	Une fois l'allumage effectué, le produit fonctionne à la charge de chauffage paramétrée (invite au démarrage du programme).
<b>P.003</b>	Une fois que le produit s'est allumé, il fonctionne à la charge partielle de chauffage définie au paramètre <b>D.000</b> .
<b>P.008</b>	La vanne 3 voies est amenée en position intermédiaire. Le brûleur et la pompe s'arrêtent (pour remplir et vidanger le produit).

## F Tests des actionneurs



### Remarque

Le tableau de codes étant utilisé pour différents produits, certains codes peuvent ne pas être visibles pour le produit concerné. Les codes **L.XXX** actifs sont susceptibles de bloquer temporairement les tests d'actionneurs **T.XXX**.

Code	Signification
<b>T.001</b>	La pompe interne se met en marche. Elle est régulée en fonction de la pression différentielle sélectionnée.
<b>T.002</b>	La vanne d'inversion prioritaire bascule en position de chauffage ou de production d'eau chaude sanitaire.
<b>T.003</b>	Le ventilateur se met sous tension, puis hors tension. Le ventilateur tourne alors à vitesse maximale.
<b>T.004</b>	La pompe de charge du ballon est mise sous tension, puis hors tension.
<b>T.005</b>	La pompe de circulation est mise sous tension, puis hors tension.
<b>T.006</b>	La pompe externe est mise sous tension, puis hors tension.
<b>T.007</b>	Le produit se met en marche et fonctionne à la charge minimale. La température de départ s'affiche à l'écran.

## G Code de maintenance



### Remarque

Le tableau de codes étant utilisé pour différents produits, certains codes peuvent ne pas être visibles pour le produit concerné.

Code/signification	Cause possible	Mesure
<b>I.003</b> L'échéance d'entretien du produit est atteinte.	Intervalle de maintenance arrivé à échéance	1. Réalisation de la maintenance. 2. Réinitialisation de l'intervalle de service.
<b>I.020</b> La pression d'eau du système de chauffage a atteint le seuil bas.	Pression de remplissage du circuit de chauffage basse	► Faites l'appoint d'eau dans l'installation de chauffage.
<b>I.144</b> Le test de dérive de l'électrode dénote une usure prononcée de l'électrode de régulation.	Le test de dérive de l'électrode a dépassé la valeur maximale admissible	► Changez l'électrode de régulation et réinitialisez les valeurs de correction de la dérive via les paramètres <b>D.146</b> et <b>D.147</b> .

## H Codes de mode de secours réversibles



### Remarque

Le tableau de codes étant utilisé pour différents produits, certains codes peuvent ne pas être visibles pour le produit concerné. Les codes **L.XXX** réversibles disparaissent d'eux-mêmes. Les codes **L.XXX** actifs peuvent bloquer temporairement les programmes de contrôle **P.XXX** et les tests d'actionneurs **T.XXX**.

Code	Signification
<b>L.016</b>	Une extinction de flamme a été détectée à la puissance minimale.
<b>L.022</b>	La quantité d'eau en circulation dans le circuit chauffage est trop basse.
<b>L.025</b>	Le capteur de température d'entrée d'eau froide est court-circuité.
<b>L.032</b>	Le capteur de débit est défectueux ou le signal n'est pas plausible.
<b>L.095</b>	Le moteur pas-à-pas de la vanne gaz a atteint le nombre de pas minimal admissible.
<b>L.096</b>	Le moteur pas-à-pas de la vanne gaz a atteint le nombre de pas maximal admissible.
<b>L.097</b>	Le ratio d'air est insuffisant.
<b>L.105</b>	L'appareil n'a pas été correctement purgé. Le programme de purge n'a pas pu être mené à terme avec succès.
<b>L.144</b>	Le signal d'ionisation de l'électrode de régulation est insuffisant. L'adaptation de la dérive a échoué.
<b>L.194</b>	Le module d'alimentation du circuit imprimé est défaillant.
<b>L.195</b>	L'appareil a détecté une sous-tension de l'alimentation électrique.
<b>L.196</b>	L'appareil a détecté une surtension de l'alimentation électrique.
<b>L.319</b>	Le by-pass interne de l'appareil est bloqué.
<b>L.320</b>	La pompe de chauffage est bloquée. L'appareil tente de remédier au blocage.
<b>L.322</b>	L'électronique de la pompe subit une surchauffe.

## I Codes de mode de secours irréversibles



### Remarque

Le tableau de codes étant utilisé pour différents produits, certains codes peuvent ne pas être visibles pour le produit concerné. Les codes **N.XXX** irréversibles nécessitent une intervention.

Code/signification	Cause possible	Mesure
<b>N.013</b> Le signal du capteur de pression d'eau est invalide.	Capteur de pression d'eau défectueux	► Remplacez le capteur de pression d'eau.
	Coupure dans le faisceau électrique	► Vérifiez le faisceau électrique.
	Court-circuit dans le câble de connexion	► Contrôlez le câble de connexion et changez-le si nécessaire.

Code/signification	Cause possible	Mesure
<b>N.027</b> Le signal du capteur de température du raccord d'eau chaude n'est pas plausible.	Capteur de température défectueux	► Contrôlez et remplacez le capteur de température si nécessaire.
	Coupure dans le faisceau électrique	► Vérifiez le faisceau électrique.
	Moteur pas à pas de la vanne d'inversion défectueux	► Inspectez le moteur pas à pas de la vanne d'inversion à la recherche de dommages d'ordre électrique ou mécanique.
	Coupure dans le faisceau électrique de la vanne d'inversion	► Vérifiez que le faisceau électrique du moteur pas à pas et du circuit imprimé est correctement raccordé.
	Calcaire dans l'échangeur thermique secondaire	► Éliminez le calcaire de l'échangeur thermique concerné ou remplacez-le si nécessaire.
	Capteur de température du raccord d'eau chaude sanitaire mal monté	► Vérifiez que le capteur de température du raccord d'eau chaude sanitaire est bien monté sur le tube.
	Vanne de réglage de l'eau froide pas installée (uniquement pour produit sans limiteur de débit d'usine)	► Installez la vanne de réglage de l'eau froide.
	Débit mal réglé sur la vanne de réglage de l'eau froide (uniquement pour produit sans limiteur de débit d'usine)	► Ajustez le débit avec la vanne de réglage de l'eau froide.
<b>N.032</b> Le capteur de débit est défectueux ou le signal n'est pas plausible.	Présence d'air dans le système	► Purgez le circuit.
	Capteur de débit défectueux	► Remplacez le capteur de débit.
	By-pass défectueux (uniquement produit avec by-pass)	► Remédiez au blocage.
	Présence d'air dans la pompe (uniquement produit avec by-pass)	► Purgez le circuit.
	Pompe défectueuse (uniquement produit avec by-pass)	► Remplacez la pompe.
<b>N.089</b> La pompe de chauffage montée n'est pas compatible avec le type de l'appareil.	Mauvaise pompe raccordée	► Vérifiez que la pompe raccordée soit celle recommandée pour ce produit.
<b>N.095</b> Le moteur pas-à-pas de la vanne gaz a atteint le nombre de pas minimal admissible.	Anomalie dans le circuit des gaz de combustion pour cause de recirculation ou de blocage	► Vérifiez le circuit des gaz de combustion dans son ensemble.
	Conduite d'évacuation des condensats obstruée	► Contrôlez la conduite d'écoulement des condensats.
	Type de gaz inadapté (par ex. propane)	► Contrôlez le type de gaz et le réglage du type de gaz.
	Décalage de la vanne gaz <b>D.052</b> mal réglé	► Vérifiez le réglage de décalage du mécanisme gaz.
	Court-circuit dans le faisceau électrique du mécanisme gaz	► Vérifiez le faisceau électrique menant vers le mécanisme gaz.
	Raccordement électrique du mécanisme gaz absent/défectueux	► Vérifiez le raccordement électrique du mécanisme gaz.
	Électrode de régulation défectueuse	► Remplacez l'électrode de régulation.
	Circuit imprimé défectueux	► Remplacez le circuit imprimé.
<b>N.096</b> Le moteur pas-à-pas de la vanne gaz a atteint le nombre de pas maximal admissible.	Pression du raccordement du gaz insuffisante	► Vérifiez la pression du raccordement du gaz.
	Type de gaz inadapté (par ex. propane)	► Contrôlez le type de gaz et le réglage du type de gaz.
	Décalage de la vanne gaz <b>D.052</b> mal réglé	► Vérifiez le réglage de décalage du mécanisme gaz.
	Court-circuit dans le faisceau électrique du mécanisme gaz	► Vérifiez le faisceau électrique menant vers le mécanisme gaz.
	Raccordement électrique du mécanisme gaz absent/défectueux	► Vérifiez le raccordement électrique du mécanisme gaz.
	Circuit imprimé défectueux	► Remplacez le circuit imprimé.

Code/signification	Cause possible	Mesure
<b>N.097</b> Le ratio d'air est insuffisant.	Anomalie dans le circuit des gaz de combustion pour cause de recirculation ou de blocage	► Vérifiez le circuit des gaz de combustion dans son ensemble.
	Conduite d'évacuation des condensats obstruée	► Contrôlez la conduite d'écoulement des condensats.
	Pression dynamique du gaz insuffisante	► Vérifiez la pression dynamique du gaz.
	Type de gaz inadapté (par ex. propane)	► Contrôlez le type de gaz et le réglage du type de gaz.
	Décalage de la vanne gaz <b>D.052</b> mal réglé	► Vérifiez le réglage de décalage du mécanisme gaz.
	Court-circuit dans le faisceau électrique du mécanisme gaz	► Vérifiez le faisceau électrique menant vers le mécanisme gaz.
	Raccordement électrique du mécanisme gaz absent/défectueux	► Vérifiez le raccordement électrique du mécanisme gaz.
	Électrode de régulation défectueuse	► Remplacez l'électrode de régulation.
	Circuit imprimé défectueux	► Remplacez le circuit imprimé.
	Ventilateur défectueux	► Remplacez le ventilateur.
<b>N.100</b> Le signal de la sonde de température extérieure s'est interrompu.	Sonde de température extérieure non connectée	► Vérifiez les réglages du régulateur.
	Sonde de température extérieure défectueuse	► Vérifiez la sonde de température extérieure.
	Sonde de température extérieure non installée	► Désactivez la régulation en fonction de la température extérieure au paramètre <b>D.162</b> .
<b>N.144</b> Le signal d'ionisation de l'électrode de régulation est insuffisant. L'adaptation de la dérive a échoué à plusieurs reprises.	Anomalie dans le circuit des gaz de combustion pour cause de recirculation ou de blocage	► Vérifiez le circuit des gaz de combustion dans son ensemble.
	Conduite d'évacuation des condensats obstruée	► Contrôlez la conduite d'écoulement des condensats.
	Pression dynamique du gaz insuffisante	► Vérifiez la pression dynamique du gaz.
	Type de gaz inadapté (par ex. propane)	► Contrôlez le type de gaz et le réglage du type de gaz.
	Électrode de régulation défectueuse	► Remplacez l'électrode de régulation.
	Mécanisme gaz défectueux	► Remplacez le mécanisme gaz.
	Circuit imprimé défectueux	► Remplacez le circuit imprimé.
<b>N.194</b> Le module d'alimentation du circuit imprimé est défectueux.	Coupure dans le faisceau électrique	► Vérifiez le faisceau électrique.
	Module d'alimentation du circuit imprimé défectueux	► Remplacez le circuit imprimé.
<b>N.317</b> Le signal du capteur de débit du circuit d'eau chaude n'est pas plausible.	Coupure dans le faisceau électrique (câble LIN)	► Contrôlez le faisceau électrique (câble LIN).
<b>N.319</b> Le by-pass interne de l'appareil est bloqué.	By-pass encrassé	► Nettoyez le by-pass.
	By-pass défectueux	► Remplacez le by-pass.
<b>N.324</b> Le raccordement électrique de la pompe est coupé.	Coupure dans le faisceau électrique (câble LIN)	► Contrôlez le faisceau électrique (câble LIN).

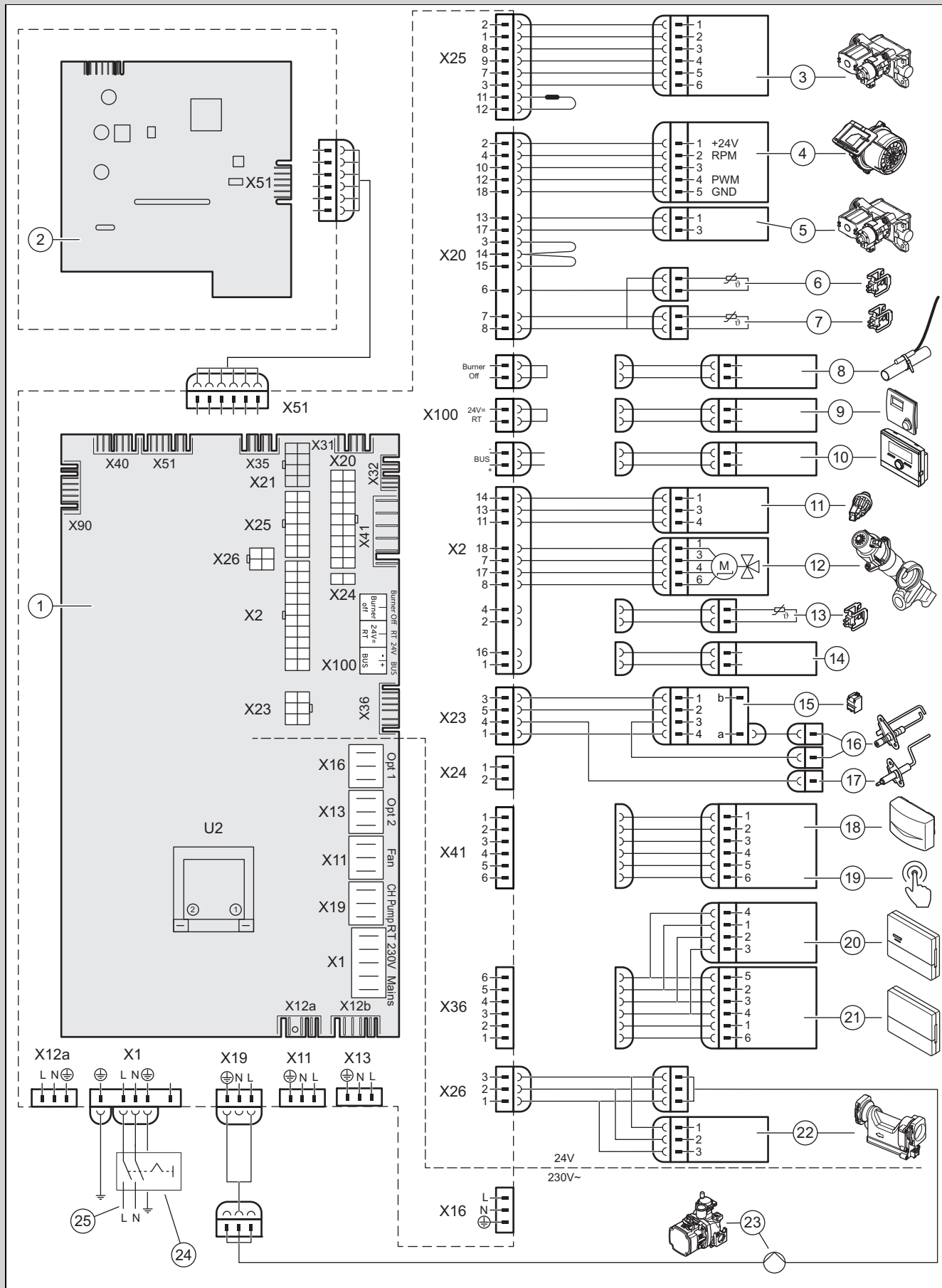
## J Schéma électrique



### Remarque

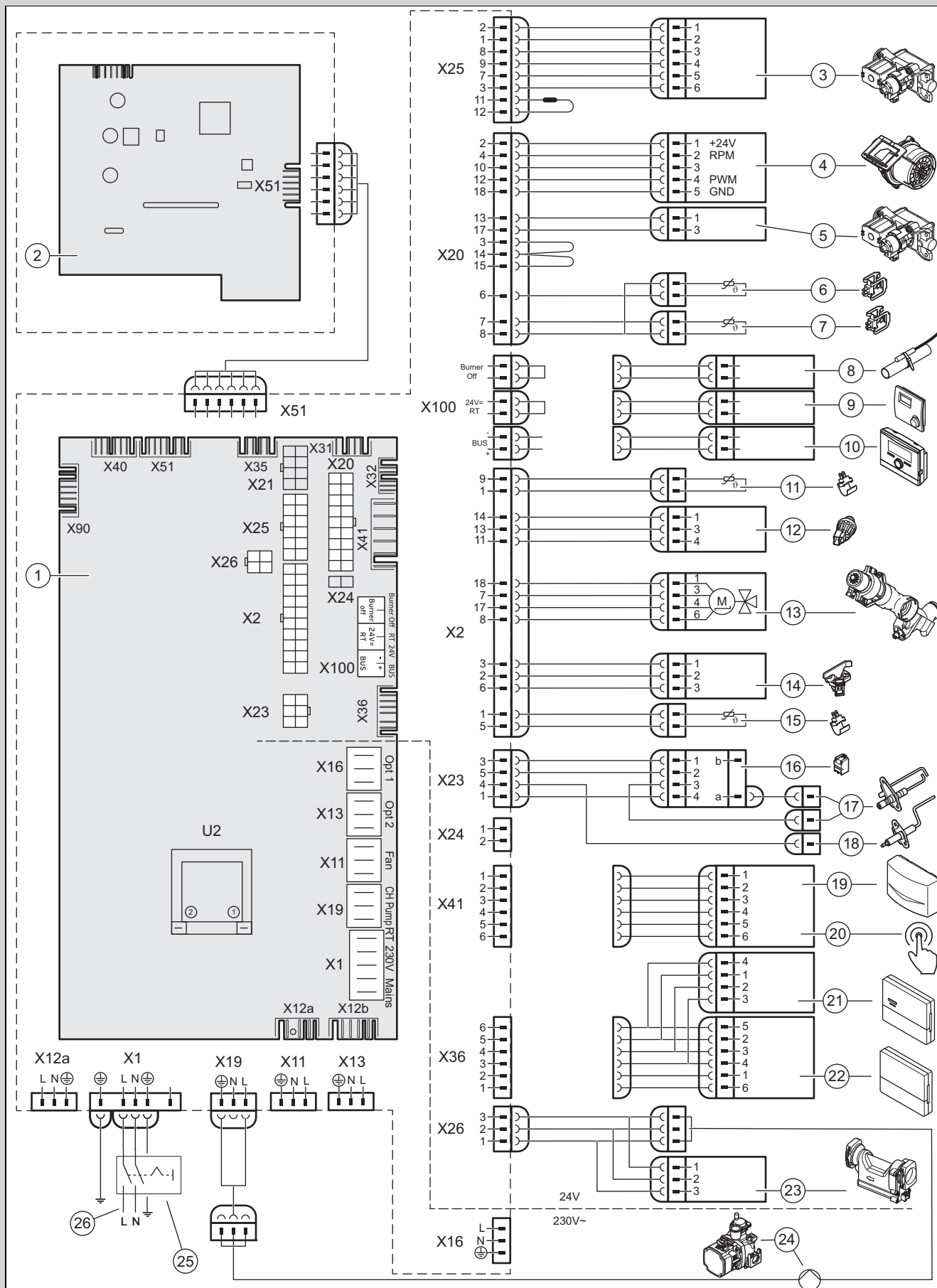
L'emplacement du raccordement X13 est spécifique au produit et peut donc ne pas être présent.

---



- |   |  |   |  |
|---|--|---|--|
| 1 | Carte électronique                     | 4 | Ventilateur                              |
| 2 | Circuit imprimé du tableau de commande | 5 | Mécanisme gaz de la vanne gaz principale |
| 3 | Mécanisme gaz                          | 6 | Capteur de température de retour         |

7	Capteur de température de départ	17	Électrode de régulation
8	Thermostat à contact/ <i>Burner off</i>	18	Sonde de température extérieure, sonde de température de départ (externe, en option), Récepteur DCF
9	Thermostat d'ambiance 24 V CC		
10	Raccord de bus (boîtier de gestion/thermostat d'ambiance numérique)	19	Commande à distance pompe de circulation
11	Capteur de pression d'eau	20	Module de régulation
12	Vanne 3 voies	21	Unité de communication
13	Capteur de température du ballon (en option)	22	Capteur de débit d'eau
14	Contact ballon C1/C2 (en option)	23	Pompe interne
15	Transformateur d'allumage	24	Interrupteur principal de l'appareil
16	Électrode d'allumage	25	Alimentation principale



- |   |  |   |  |
|---|--|---|--|
| 1 | Carte électronique                     | 4 | Ventilateur                              |
| 2 | Circuit imprimé du tableau de commande | 5 | Mécanisme gaz de la vanne gaz principale |
| 3 | Mécanisme gaz                          | 6 | Capteur de température de retour         |




7	Capteur de température de départ	17	Électrode d'allumage
8	Thermostat à contact/ <i>Burner off</i>	18	Électrode de régulation
9	Thermostat d'ambiance 24 V CC	19	Sonde de température extérieure, sonde de température de départ (externe, en option), récepteur DCF
10	Raccord de bus (boîtier de gestion/thermostat d'ambiance numérique)	20	Commande à distance pompe de circulation
11	Capteur de température d'entrée d'eau chaude	21	Module de régulation
12	Capteur de pression d'eau	22	Unité de communication
13	Vanne 3 voies	23	Capteur de débit d'eau
14	Capteur de débit d'eau à turbine	24	Pompe interne
15	Capteur de température de raccordement d'eau chaude sanitaire	25	Interrupteur principal de l'appareil
16	Transformateur d'allumage	26	Alimentation principale



7	Capteur de température de départ	17	Électrode d'allumage
8	Thermostat à contact/ <i>Burner off</i>	18	Électrode de régulation
9	Thermostat d'ambiance 24 V CC	19	Sonde de température extérieure, sonde de température de départ (externe, en option), récepteur DCF
10	Raccord de bus (boîtier de gestion/thermostat d'ambiance numérique)	20	Commande à distance pompe de circulation
11	Capteur de température d'entrée d'eau chaude	21	Module de régulation
12	Capteur de pression d'eau	22	Unité de communication
13	Vanne 3 voies	23	Capteur de débit d'eau
14	Capteur de débit d'eau à turbine	24	Pompe interne
15	Capteur de température de raccordement d'eau chaude sanitaire	25	Alimentation électrique 230 V ventilateur
16	Transformateur d'allumage	26	Interrupteur principal de l'appareil
		27	Alimentation principale

## K Travaux d'inspection et de maintenance

Le tableau suivant indique les spécifications minimales du fabricant en matière d'intervalles d'inspection et de maintenance. Si les prescriptions et les directives nationales stipulent des intervalles d'inspection et de maintenance plus courts, vous devez vous conformer à ces intervalles plutôt qu'à ceux recommandés par le fabricant. Procédez aux opérations préalables et aux opérations de finalisation pour chaque travail d'inspection et d'entretien.

#	Travaux de maintenance	Intervalle	
1	Vérifiez que le conduit du système ventouse est bien étanche, qu'il n'est pas endommagé, qu'il est correctement fixé et monté	Tous les ans	
2	Retrait des salissures du produit et de la chambre de combustion	Tous les ans	
3	Contrôle visuel de la cellule thermique (état, corrosion, rouille et dommages)	Tous les ans	
4	Contrôle de la pression de raccordement du gaz à la charge de chauffage maximale	Tous les ans	
5	Contrôle de l'électrode de régulation en fonction de la teneur en CO <sub>2</sub>	Tous les ans	
6	Consignation de la teneur en CO <sub>2</sub> (ratio d'air)	Tous les ans	
7	Contrôle de conformité/de bon fonctionnement des connexions/raccordements électriques (avec le produit hors tension)	Tous les ans	
8	Vérifiez que le robinet d'arrêt du gaz et les robinets de maintenance fonctionnent bien	Tous les ans	
9	Contrôle de l'encrassement et nettoyage du siphon des condensats	Tous les ans	
10	Contrôle de la pression initiale du vase d'expansion	Si nécessaire, tous les 2 ans au minimum	108
11	Contrôle des isolants thermiques de la zone de combustion et remplacement des isolants thermiques endommagés	Si nécessaire, tous les 2 ans au minimum	
12	Examinez le brûleur à la recherche d'éventuels dommages	Si nécessaire, tous les 2 ans au minimum	
13	Remplacement de l'électrode de régulation	Si nécessaire, tous les 5 ans ou 20 000 heures de service au minimum (au premier seuil atteint)	117
14	Nettoyage de l'échangeur de chaleur	Si nécessaire, tous les 2 ans au minimum	108
15	Vérification de la conformité de la pression de l'installation aux seuils admissibles	Si nécessaire, tous les 2 ans au minimum	95
16	Testez le fonctionnement du produit/de l'installation de chauffage et de la production d'eau chaude sanitaire (le cas échéant). Effectuez une purge si nécessaire	Tous les ans	
17	Finalisation des travaux d'inspection et de maintenance	Tous les ans	109

## L Caractéristiques techniques

### Caractéristiques techniques – généralités

	VC 20	VC 30	VCW 36
Pays de destination (désignation ISO 3166)	BE	BE	BE
Catégorie d'appareil à gaz autorisée	I <sub>2N</sub>	I <sub>2N</sub>	I <sub>2N</sub>
CE PIN	0063CU3910	0063CU3910	0063CU3910
Raccordement du gaz, côté appareil	15 mm	15 mm	15 mm
Raccordements de chauffage pour le départ et le retour, côté appareil	G 3/4"	G 3/4"	G 3/4"
Raccordements du ballon pour le départ et le retour, côté appareil	G 1/2 "	G 1/2 "	–
Raccords d'eau froide/chaude côté appareil	–	–	G 3/4"
Raccord de la soupape de sécurité	15 mm	15 mm	15 mm
Raccordement du tuyau d'évacuation des condensats	19 mm	19 mm	19 mm
Raccordement du conduit du système ventouse	60/100 mm	60/100 mm	80/125 mm
Pression du raccordement du gaz naturel G20	2,0 kPa (20,0 mbar)	2,0 kPa (20,0 mbar)	2,0 kPa (20,0 mbar)
Pression du raccordement du gaz naturel G25	2,5 kPa (25,0 mbar)	2,5 kPa (25,0 mbar)	2,5 kPa (25,0 mbar)
Volume de gaz max. à 15 °C et 1013 mbar, gaz sec (production d'eau chaude sanitaire), G20	2,6 m <sup>3</sup> /h	3,7 m <sup>3</sup> /h	3,6 m <sup>3</sup> /h
Volume de gaz max. à 15 °C et 1013 mbar, gaz sec (production d'eau chaude sanitaire), G25	3,0 m <sup>3</sup> /h	4,4 m <sup>3</sup> /h	4,2 m <sup>3</sup> /h
Volume de gaz max. à 15 °C et 1013 mbar, gaz sec (mode chauffage), G20	2,6 m <sup>3</sup> /h	3,7 m <sup>3</sup> /h	3,6 m <sup>3</sup> /h
Volume de gaz max. à 15 °C et 1013 mbar, gaz sec (mode chauffage), G25	3,0 m <sup>3</sup> /h	4,4 m <sup>3</sup> /h	4,2 m <sup>3</sup> /h
Température mini des gaz de combustion	35 °C	35 °C	35 °C
Température maxi des fumées	85 °C	85 °C	85 °C
Appareils autorisés de type	B23, B33, C13, C33, C43, C53, C83, C93	B23, B33, C13, C33, C43, C53, C83, C93	B23, B33, C13, C33, C43, C53, C83, C93
Catégorie NOx	6	6	6
Pondéré en fonction des émissions d'oxyde d'azote (NOx)	25,5 mg/kW-h	28,0 mg/kW-h	23,6 mg/kW-h
Poids (sans emballage, sans eau)	34 kg	36 kg	40 kg

	VCW 43
Pays de destination (désignation ISO 3166)	BE
Catégorie d'appareil à gaz autorisée	I <sub>2N</sub>
CE PIN	0063CU3910
Raccordement du gaz, côté appareil	20 mm
Raccordements de chauffage pour le départ et le retour, côté appareil	G 3/4"
Raccordements du ballon pour le départ et le retour, côté appareil	–
Raccords d'eau froide/chaude côté appareil	G 3/4"
Raccord de la soupape de sécurité	15 mm
Raccordement du tuyau d'évacuation des condensats	19 mm
Raccordement du conduit du système ventouse	80/125 mm
Pression du raccordement du gaz naturel G20	2,0 kPa (20,0 mbar)
Pression du raccordement du gaz naturel G25	2,5 kPa (25,0 mbar)
Volume de gaz max. à 15 °C et 1013 mbar, gaz sec (production d'eau chaude sanitaire), G20	4,2 m <sup>3</sup> /h
Volume de gaz max. à 15 °C et 1013 mbar, gaz sec (production d'eau chaude sanitaire), G25	4,9 m <sup>3</sup> /h

	<b>VCW 43</b>
Volume de gaz max. à 15 °C et 1013 mbar, gaz sec (mode chauffage), G20	4,2 m³/h
Volume de gaz max. à 15 °C et 1013 mbar, gaz sec (mode chauffage), G25	4,9 m³/h
Température mini des gaz de combustion	35 °C
Température maxi des fumées	85 °C
Appareils autorisés de type	B23, B33, C13, C33, C43, C53, C83, C93
Catégorie NOx	6
Pondéré en fonction des émissions d'oxyde d'azote (NOx)	24,3 mg/kW.h
Poids (sans emballage, sans eau)	43 kg

### Caractéristiques techniques – puissance/débit calorifique G20

	<b>VC 20</b>	<b>VC 30</b>	<b>VCW 36</b>
Plage de puissance utile nominale à 40/30 °C	2,9 ... 22,1 kW	4,0 ... 33,1 kW	3,4 ... 27,4 kW
Plage de puissance calorifique nominale à 50/30 °C	2,7 ... 21,0 kW	3,8 ... 33,3 kW	3,4 ... 27,1 kW
Plage de puissance calorifique nominale à 60/40 °C	2,7 ... 20,8 kW	3,8 ... 31,6 kW	3,3 ... 26,2 kW
Plage de puissance calorifique nominale à 80/60 °C	2,5 ... 19,7 kW	3,5 ... 29,9 kW	3,0 ... 24,9 kW
Charge de chauffage max. du chauffage	20,4 kW	30,6 kW	25,5 kW
Débit calorifique min. du chauffage	2,7 kW	3,7 kW	3,2 kW
Débit massique min. des gaz de combustion	1,20 g/s	1,72 g/s	1,44 g/s
Débit massique max. des gaz de combustion	12,54 g/s	17,70 g/s	16,99 g/s
Puissance utile max. ECS	24,0 kW	34,8 kW	36,4 kW
Débit calorifique nominal WW	24,5 kW	35,5 kW	34,3 kW
Plage de débit calorifique nominal de chauffage	2,7 ... 20,4 kW	3,7 ... 30,6 kW	3,2 ... 25,5 kW
Plage de réglage du chauffage	2,7 ... 20,4 kW	3,7 ... 30,6 kW	3,2 ... 25,5 kW

	<b>VCW 43</b>
Plage de puissance utile nominale à 40/30 °C	4,9 ... 33,0 kW
Plage de puissance calorifique nominale à 50/30 °C	4,9 ... 32,7 kW
Plage de puissance calorifique nominale à 60/40 °C	4,6 ... 31,6 kW
Plage de puissance calorifique nominale à 80/60 °C	4,0 ... 30,0 kW
Charge de chauffage max. du chauffage	30,6 kW
Débit calorifique min. du chauffage	4,5 kW
Débit massique min. des gaz de combustion	2,16 g/s
Débit massique max. des gaz de combustion	20,39 g/s
Puissance utile max. ECS	42,8 kW
Débit calorifique nominal WW	40,0 kW
Plage de débit calorifique nominal de chauffage	4,5 ... 30,6 kW
Plage de réglage du chauffage	4,5 ... 30,6 kW

### Caractéristiques techniques – puissance/débit calorifique G25

	<b>VC 20</b>	<b>VC 30</b>	<b>VCW 36</b>
Plage de puissance utile nominale à 40/30 °C	2,9 ... 22,1 kW	4,0 ... 33,1 kW	3,4 ... 27,4 kW
Plage de puissance calorifique nominale à 50/30 °C	2,7 ... 21,0 kW	3,8 ... 33,3 kW	3,4 ... 27,1 kW
Plage de puissance calorifique nominale à 60/40 °C	2,7 ... 20,8 kW	3,8 ... 31,6 kW	3,3 ... 26,4 kW
Plage de puissance calorifique nominale P à 80/60 °C	2,5 ... 19,7 kW	3,5 ... 29,9 kW	3,0 ... 24,9 kW
Charge de chauffage max. du chauffage	20,4 kW	30,6 kW	25,5 kW
Débit calorifique min. du chauffage	2,7 kW	3,7 kW	3,2 kW
Débit massique min. des gaz de combustion	1,20 g/s	1,65 g/s	1,36 g/s
Débit massique max. des gaz de combustion	11,30 g/s	17,07 g/s	16,37 g/s
Puissance utile max. ECS	24,0 kW	34,8 kW	36,4 kW

	VC 20	VC 30	VCW 36
Débit calorifique nominal WW	24,5 kW	35,5 kW	34,3 kW
Plage de débit calorifique nominal de chauffage	2,7 ... 20,4 kW	3,7 ... 30,6 kW	3,2 ... 25,5 kW
Plage de réglage du chauffage	2,7 ... 20,4 kW	3,7 ... 30,6 kW	3,2 ... 25,5 kW

	VCW 43
Plage de puissance utile nominale à 40/30 °C	4,9 ... 33,0 kW
Plage de puissance calorifique nominale à 50/30 °C	4,9 ... 32,7 kW
Plage de puissance calorifique nominale à 60/40 °C	4,6 ... 31,6 kW
Plage de puissance calorifique nominale P à 80/60 °C	4,0 ... 30,0 kW
Charge de chauffage max. du chauffage	30,6 kW
Débit calorifique min. du chauffage	4,5 kW
Débit massique min. des gaz de combustion	2,04 g/s
Débit massique max. des gaz de combustion	19,67 g/s
Puissance utile max. ECS	42,8 kW
Débit calorifique nominal WW	40,0 kW
Plage de débit calorifique nominal de chauffage	4,5 ... 30,6 kW
Plage de réglage du chauffage	4,5 ... 30,6 kW

### Caractéristiques techniques – chauffage

	VC 20	VC 30	VCW 36
Température de départ maxi	85 °C	85 °C	85 °C
Plage de réglage de la température de départ (réglage d'usine : 75 °C)	30 ... 80 °C	30 ... 80 °C	30 ... 80 °C
Pression de service max., chauffage	0,3 MPa (3,0 bar)	0,3 MPa (3,0 bar)	0,3 MPa (3,0 bar)
Quantité nominale d'eau de circulation se référant à $\Delta T = 20$ K	849 l/h	1.287 l/h	1.071 l/h
Quantité de condensats approx. (pH 3,5 ... 4,0) en mode chauffage, temp. 50/30 °C	–	–	–
Hauteur manométrique résiduelle de la pompe pour une quantité nominale d'eau de circulation	0,025 MPa (0,250 bar)	0,025 MPa (0,250 bar)	0,025 MPa (0,250 bar)

	VCW 43
Température de départ maxi	85 °C
Plage de réglage de la température de départ (réglage d'usine : 75 °C)	30 ... 80 °C
Pression de service max., chauffage	0,3 MPa (3,0 bar)
Quantité nominale d'eau de circulation se référant à $\Delta T = 20$ K	1.289 l/h
Quantité de condensats approx. (pH 3,5 ... 4,0) en mode chauffage, temp. 50/30 °C	–
Hauteur manométrique résiduelle de la pompe pour une quantité nominale d'eau de circulation	0,025 MPa (0,250 bar)

### Caractéristiques techniques – eau chaude sanitaire

	VC 20	VC 30	VCW 36
Quantité d'eau de départ	–	–	2,0 l/min
Débit spécifique D ( $\Delta T = 30$ K) (EN 13203-1)	–	–	17,6 l/min
Pression de service admissible	–	–	0,03 ... 1,0 MPa (0,30 ... 10,0 bar)
Pression de raccordement requise	–	–	0,07 MPa (0,70 bar)
Plage de réglage de la température d'eau chaude	–	–	35 ... 65 °C
Limiteur de débit	–	–	–
Classification selon le facteur de confort total (EN 13203-1)	–	–	***

	<b>VCW 43</b>
Quantité d'eau de départ	2,0 l/min
Débit spécifique D ( $\Delta T = 30 K$ ) (EN 13203-1)	20,1 l/min
Pression de service admissible	0,03 ... 1,0 MPa (0,30 ... 10,0 bar)
Pression de raccordement requise	0,07 MPa (0,70 bar)
Plage de réglage de la température d'eau chaude	35 ... 65 °C
Limiteur de débit	–
Classification selon le facteur de confort total (EN 13203-1)	* * *

#### Caractéristiques techniques – équipement électrique

	<b>VC 20</b>	<b>VC 30</b>	<b>VCW 36</b>
Tension nominale / fréquence secteur	230 V / 50 Hz	230 V / 50 Hz	230 V / 50 Hz
Tension d'alimentation admissible	190 ... 253 V	190 ... 253 V	190 ... 253 V
Fusible intégré (action retardée)	4 A	4 A	4 A
Puissance électrique absorbée max. en mode chauffage	88 W	90 W	61 W
Puissance électrique absorbée max. en mode eau chaude sanitaire	100 W	110 W	113 W
Consommation électrique en veille	< 2 W	< 2 W	< 2 W
Type de protection	IP X4 D	IP X4 D	IP X4 D

	<b>VCW 43</b>
Tension nominale / fréquence secteur	230 V / 50 Hz
Tension d'alimentation admissible	190 ... 253 V
Fusible intégré (action retardée)	4 A
Puissance électrique absorbée max. en mode chauffage	96 W
Puissance électrique absorbée max. en mode eau chaude sanitaire	122 W
Consommation électrique en veille	< 2 W
Type de protection	IP X4 D

## M Déclaration de conformité

# VAILLANT GROUP

### Déclaration de conformité A.R. 17/07/2009 - BE

Fabricant : Vaillant GmbH  
Berghauser Str. 40  
D-42859 Remscheid  
DEUTSCHLAND

Mise en circulation par : Vaillant N.V.  
Golden Hopestraat 15  
1620 DROGENBOS  
BELGIQUE  
tel 02/334.93.40

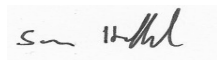
Nous certifions par la présente que les appareils spécifiés ci-après sont conformes au modèle type décrit dans le certificat de conformité CE, qu'ils sont fabriqués et mis en circulation conformément aux exigences définies dans l'A.R. du 17 juillet 2009.

Type de produit : Chaudière à condensation

modèle	CE N°	NOx pondéré Hi (mg/kWh)	CO charge nominale (mg/kWh)
VC 20CS/1-7 I (N-BE) ecoTEC exclusive	0063CU3910	26	53
VC 30CS/1-7 I (N-BE) ecoTEC exclusive	0063CU3910	28	71
VCW 36CF/1-7 I (N-BE) ecoTEC exclusive	0063CU3910	24	71
VCW 43CF/1-7 I (N-BE) ecoTEC exclusive	0063CU3910	24	52

Norme appliquée : EN 15502-1, et A.R. du 17 juillet 2009  
Organisme de contrôle : KIWA NL

Remscheid, 10/06/2021  
(Place, Date)



i.V. S. Hanfland  
Group R&D Manager Wall Hung & Floor  
Standing Boiler



i.V. M. Imann  
Senior Expert Certification

Vaillant GmbH · Berghauser Straße 40 · 42859 Remscheid · Deutschland · Telefon 02191 18-0 · Telefax 02191 18-2810 · www.vaillant-group.com  
Gesellschaft mit beschränkter Haftung · Sitz: Remscheid · Registergericht: Amtsgericht Wuppertal HRB 11775  
Geschäftsführer: Dr.-Ing. Norbert Schiedeck (Vorsitzender), Dr. Stefan Borchers, Dr. Andree Groos · Vorsitzender des Aufsichtsrates: Dr. Matthias Blaum  
Bankverbindung: Commerzbank Remscheid · Bankleitzahl 340 400 49 · Konto-Nummer 621 833 300 · IBAN DE67 3404 0049 0621 8333 00 · BIC-Code COBADEFF340 · USt-IdNr. DE 811142240



## Index

### A

Accès technicien .....	93, 120
Alimentation électrique .....	91
Analyse de la combustion .....	94

### B

Boîtier de commande .....	91, 93
Brûleur	
Contrôle .....	108
Remplacement.....	112

### C

Changement du vase d'expansion interne .....	115
Codes d'état .....	94, 127
Codes d'erreur.....	110, 128
Codes diagnostic.....	93, 121
Collet du brûleur .....	108
Composant supplémentaire .....	92
Composants	
Contrôle .....	108
Nettoyage .....	108
Remplacement.....	111
Concept d'utilisation .....	93
Contenu de la livraison.....	85
Contrôle de l'isolant thermique de l'échangeur thermique.....	106
Contrôle de la pression du raccordement du gaz .....	97
Contrôle de la pression dynamique du gaz.....	97
Contrôle de la teneur en CO <sub>2</sub> .....	98
Contrôle du réglage du gaz .....	97

### D

Débit calorifique.....	101
Débit calorifique min.....	101
Départ de chauffage.....	87
Dimensions du produit.....	85
Documents .....	82

### E

Écart minimal.....	85
Échangeur de chaleur	
Nettoyage .....	108
Remplacement.....	113
Entartrage.....	100
Équilibrage hydraulique.....	104
Étanchéité .....	100

### H

Habillage avant	
Démontage .....	91
Montage.....	98

### I

Inspection .....	105
Installation de chauffage	
Remplissage .....	96
Installation de l'unité de communication.....	92
Installation de la pompe de circulation .....	93
Installation du ballon d'eau chaude sanitaire .....	88
Intervalle de maintenance .....	105

### J

Journal des défauts .....	110
Journal du mode de secours .....	110

### L

Lancement du guide d'installation .....	95
---	----

### M

Maintenance.....	105
Marquage CE .....	85

Mécanisme gaz .....	113
Messages d'erreur.....	110
Messages de mode de secours .....	110
Messages de service.....	110
Mise au rebut de l'emballage .....	119
Mise au rebut, emballage .....	119

### Mise hors service

à titre définitif .....	119
à titre provisoire .....	119
Mise hors tension .....	119
Mode de fonctionnement hydraulique .....	101
Mode Ramonage.....	94
Module compact thermique .....	106
Module multifonctions.....	92
Montage du module compact thermique.....	107

### N

Natte isolante .....	106, 108
Nettoyage du flotteur.....	109
Numéro de série .....	84

### P

Pièce de raccordement d'appareil.....	89
Pièces de rechange.....	111
Plaque signalétique .....	84
Poids .....	86
Prescriptions.....	81
Produit	
Extinction .....	119
Mise sous tension .....	95
Vidange.....	109
Programmes de contrôle .....	93, 95, 137
Purge .....	96

### R

Raccord d'eau chaude, installation .....	87
Raccord d'eau froide, installation .....	87
Raccordement au secteur .....	91
Raccordement du ballon d'eau chaude sanitaire .....	92
Raccordement du gaz .....	87
Raccordement du régulateur.....	92
Réchauffage .....	105
Référence d'article .....	84
Réglage de l'intervalle de maintenance .....	105
Réglage de la courbe de chauffage .....	103
Réglage de la hauteur de pression .....	104
Réglage de la température d'eau chaude sanitaire .....	104
Réglage de la température de départ.....	102
Réglage de la température désirée.....	102
Réglage des paramètres .....	101
Réglage du débit calorifique max.....	101
Réglage du mode de fonctionnement de la pompe de chauffage.....	102
Réglage du temps de marche à vide de la pompe.....	102
Remise, utilisateur.....	105
Remplacement de l'écran.....	115-116
Remplacement du circuit imprimé .....	116
Remplacement du ventilateur.....	112
Réparation	
Finalisation.....	118
Opérations préalables .....	111
Retour de chauffage.....	87

### S

Siphon des condensats	
Nettoyage .....	109
Remplissage .....	96
Soupape de sécurité .....	89

<b>T</b>	
Tamis d'entrée d'eau froide .....	109
Technologie Sitherm Pro™ .....	82
Temps de coupure du brûleur .....	102
Test des composants .....	105
Test relais .....	95, 105, 137
Traitement de l'eau de chauffage .....	94
Travaux d'inspection .....	109, 147
Travaux de contrôle .....	108–109
Travaux de maintenance .....	109, 147
Travaux de nettoyage .....	108–109
Tube d'évacuation .....	89
Type de gaz .....	87
<b>U</b>	
Utilisateur, remise .....	105
Utilisation conforme .....	79
<b>V</b>	
Valve de réglage de l'eau froide .....	88
Vase d'expansion .....	108
Ventouse .....	89
Ajustement .....	100
Montage .....	89
Raccordement .....	89
Vue d'ensemble des données .....	110
Accès .....	94
<b>Z</b>	
Zone de combustion .....	106, 108

# Installatie- en onderhoudshandleiding

## Inhoudsopgave

<b>1</b>	<b>Veiligheid</b> .....	<b>157</b>	7.9	Condenswatersifon vullen .....	173
1.1	Reglementair gebruik.....	157	7.10	Gasinstellingen controleren .....	174
1.2	Kwalificatie.....	157	7.11	CV-functie .....	177
1.3	Algemene veiligheidsinstructies .....	157	7.12	Water ontkalken.....	177
1.4	Voorschriften (richtlijnen, wetten, normen).....	159	7.13	Doorstromingshoeveelheid op koudwater- instelventiel instellen.....	177
<b>2</b>	<b>Aanwijzingen bij de documentatie</b> .....	<b>160</b>	7.14	Warmwaterbereiding controleren .....	177
<b>3</b>	<b>Productbeschrijving</b> .....	<b>160</b>	7.15	Dichtheid controleren.....	177
3.1	Sitherm Pro™-technologie .....	160	7.16	Product op andere gassoort omzetten .....	177
3.2	Opbouw van het product .....	160	7.17	Aanpassing op maximale lengte van de verbrandingsluchttoe- voer/verbrandingsgasafvoer .....	177
3.3	Opbouw van het hydraulisch blok van het product.....	162	<b>8</b>	<b>Aanpassing aan de installatie</b> .....	<b>178</b>
3.4	Serienummer .....	162	8.1	Parameters instellen.....	178
3.5	Typeplaatje .....	162	8.2	Aanvullende componenten van de Modulebox configureren .....	178
3.6	CE-markering.....	163	8.3	Instellingen voor verwarming aanpassen .....	178
<b>4</b>	<b>Montage</b> .....	<b>163</b>	8.4	Instellingen voor warm water aanpassen .....	181
4.1	Leveringsomvang controleren .....	163	8.5	Onderhoudsinterval .....	182
4.2	Minimumafstanden .....	163	<b>9</b>	<b>Overdracht aan de gebruiker</b> .....	<b>182</b>
4.3	Productafmetingen.....	163	<b>10</b>	<b>Inspectie en onderhoud</b> .....	<b>182</b>
4.4	Montagesjabloon gebruiken .....	164	10.1	Werkingtest.....	182
4.5	Product ophangen .....	164	10.2	Compacte thermomodule demonteren/inbouwen .....	182
<b>5</b>	<b>Installatie</b> .....	<b>164</b>	10.3	Componenten reinigen/controleren .....	184
5.1	Voorwaarden .....	165	10.4	Product leegmaken.....	186
5.2	Buizen voor gas en CV-aanvoer/-retour installeren .....	165	10.5	Inspectie- en onderhoudswerkzaamheden afsluiten .....	186
5.3	Buizen voor koud en warm water installeren.....	165	<b>11</b>	<b>Verhelpen van storingen</b> .....	<b>186</b>
5.4	Koudwater-instelventiel installeren.....	165	11.1	Gegevensoverzicht controleren.....	186
5.5	Warmwaterboiler installeren .....	165	11.2	Servicemeldingen .....	186
5.6	Condensafvoerslang aansluiten .....	166	11.3	Foutmeldingen.....	186
5.7	Afvoerbuis aan de veiligheidsklep monteren.....	166	11.4	Noodbedrijfmeldingen.....	186
5.8	VLT/VGA-systeem.....	167	11.5	Product ontstoren .....	187
5.9	Elektrische installatie .....	167	11.6	Parameters naar fabrieksinstellingen resetten.....	187
<b>6</b>	<b>Bediening</b> .....	<b>170</b>	11.7	Defecte componenten vervangen.....	187
6.1	Bedieningsconcept .....	170	<b>12</b>	<b>Uitbedrijfname</b> .....	<b>195</b>
6.2	Installateurniveau oproepen .....	170	12.1	Tijdelijk buiten bedrijf stellen.....	195
6.3	Diagnosecodes oproepen/instellen .....	171	12.2	Definitief buiten bedrijf stellen.....	195
6.4	Testprogramma uitvoeren .....	171	<b>13</b>	<b>Recycling en afvoer</b> .....	<b>195</b>
6.5	Gegevensoverzicht oproepen.....	171	<b>14</b>	<b>Serviceteam</b> .....	<b>195</b>
6.6	Statuscodes oproepen.....	171	<b>Bijlage</b> .....	<b>196</b>	
6.7	Schoorsteenvegermodus (verbrandingsanalyse) oproepen.....	171	<b>A</b>	<b>Installateurniveau</b> .....	<b>196</b>
<b>7</b>	<b>Ingebruikname</b> .....	<b>171</b>	<b>B</b>	<b>Diagnosecodes</b> .....	<b>197</b>
7.1	Verwarmingswater/vul- en bijvulwater controleren en conditioneren .....	171	<b>C</b>	<b>Statuscodes</b> .....	<b>202</b>
7.2	Product inschakelen .....	172	<b>D</b>	<b>Foutcodes</b> .....	<b>204</b>
7.3	Installatieassistent doorlopen .....	172	<b>E</b>	<b>Testprogramma's</b> .....	<b>211</b>
7.4	Testprogramma en actortest .....	172	<b>F</b>	<b>Werkingtest</b> .....	<b>212</b>
7.5	Toegestane systeemdruk waarborgen .....	173	<b>G</b>	<b>Onderhoudscodes</b> .....	<b>212</b>
7.6	CV-installatie vullen .....	173	<b>H</b>	<b>Reversible noodbedrijfcodes</b> .....	<b>212</b>
7.7	CV-installatie ontluchten .....	173	<b>I</b>	<b>Irreversible noodbedrijfcodes</b> .....	<b>213</b>
7.8	Warmwatersysteem vullen en ontluchten.....	173	<b>J</b>	<b>Aansluitschema</b> .....	<b>215</b>
			<b>K</b>	<b>Inspectie- en onderhoudswerkzaamhe- den</b> .....	<b>221</b>
			<b>L</b>	<b>Technische gegevens</b> .....	<b>222</b>

<b>M</b>	<b>Conformiteitsverklaring .....</b>	<b>226</b>
	<b>Trefwoordenlijst .....</b>	<b>227</b>



## 1 Veiligheid

### 1.1 Reglementair gebruik

Het product is als warmtebron voor gesloten CV-installaties en de warmwaterbereiding bestemd.

Ieder misbruik is verboden.

Het gebruik volgens de voorschriften omvat verder:

- Installatie en bedrijf van het product alleen in combinatie met toebehoren voor VLT/VGA, die in de tevens geldende documentatie is opgenomen en past bij het model van het product
- Gebruik van het product onder aanhouding van de bijgevoegde gebruiks-, installatie- en onderhoudshandleidingen van het product en van alle andere componenten van de installatie
- de installatie en montage rekening houdend met de product- en systeemvergunning
- het aanhouden van alle in de handleidingen vermelde inspectie- en onderhoudsvoorwaarden
- de installatie met inachtneming van de IP-code

Als niet-reglementair geldt:

- gebruik van het product in voertuigen, zoals bijvoorbeeld campers of caravans. Niet als voertuigen gelden eenheden die permanent en stationair geïnstalleerd zijn (zogenoemde stationaire installatie).
- het gebruik van het product in combinatie met de **actoSTOR**-module, zowel in geval van vervangen als bij een nieuwe installatie
- Het gebruik van het product voor een meervoudige bezetting of als cascade
- elk direct commercieel en industrieel gebruik
- elk ander gebruik dan in deze handleiding beschreven is en elk gebruik, dat verder gaat dan hetgeen hier is beschreven

### 1.2 Kwalificatie

Voor de hier beschreven werkzaamheden is een afgeronde vakopleiding nodig. De vakman moet aantoonbaar beschikken over alle kennis, vaardigheden en kwalificaties, die nodig zijn om genoemde werkzaamheden uit te voeren.

De volgende werkzaamheden mogen alleen vakmensen met voldoende kwalificaties uitvoeren:

- Montage
  - Demontage
  - Installatie
  - Ingebruikname
  - Inspectie en onderhoud
  - Reparatie
  - Uitbedrijfname
- ▶ Ga te werk conform de actuele stand der techniek.
  - ▶ Gebruik geschikt gereedschap.

Personen met onvoldoende kwalificatie mogen bovengenoemde werkzaamheden in geen geval uitvoeren.

Dit product kan door kinderen vanaf 8 jaar alsook personen met verminderde fysieke, sensorische of mentale capaciteiten of gebrek aan ervaring en kennis gebruikt worden, als ze onder toezicht staan of m.b.t. het veilige gebruik van het product geïnstrueerd werden en de daaruit resulterende gevaren verstaan. Kinderen mogen niet met het product spelen. Reiniging en onderhoud door de gebruiker mogen niet door kinderen zonder toezicht uitgevoerd worden.

### 1.3 Algemene veiligheidsinstructies

De volgende hoofdstukken bevatten belangrijke veiligheidsinformatie. Het lezen en aanhouden van deze informatie is van principiële belang, om levensgevaar, gevaar voor lichamelijk letsel, materiële schade of milieuschade te voorkomen.

#### 1.3.1 Gas

Bij gasgeur:

- ▶ Vermijd ruimtes met gaslucht.
- ▶ Doe, indien mogelijk, deuren en ramen wijd open en zorg voor tocht.
- ▶ Vermijd open vuur (bv. aansteker, lucifer).





- ▶ Niet roken.
- ▶ Bedien geen elektrische schakelaars, geen stekkers, geen deurbellen, geen telefoons en andere communicatiesystemen in het gebouw.
- ▶ Sluit de gasmeter-afsluitkraan of de hoofdkraan.
- ▶ Sluit, indien mogelijk, de gaskraan op het product.
- ▶ Waarschuw de huisbewoners door te roepen of aan te kloppen.
- ▶ Verlaat onmiddellijk het gebouw en verhinder het betreden door derden.
- ▶ Alarmeer politie, brandweer en informeer het gasbedrijf zodra u buiten het gebouw bent.

### 1.3.2 Verbrandingsgas

Verbrandingsgassen kunnen vergiftiging veroorzaken en hete verbrandingsgassen ook brandwonden. Daarom mogen verbrandingsgassen nooit ongecontroleerd ontsnappen.

Bij verbrandingsgasgeur in gebouwen:

- ▶ Doe alle toegankelijke deuren en ramen wijd open en zorg voor tocht.
- ▶ Schakel het product uit.
- ▶ Controleer de verbrandingsgastrajecten in het product en de afvoerleidingen voor verbrandingsgas.

Om ontsnappend verbrandingsgas te vermijden:

- ▶ Gebruik het product alleen met volledig gemonteerde VLT/VGA.
- ▶ Gebruik het product, behalve kortstondig voor testdoeleinden, alleen met gemonteerde en gesloten voormantel.
- ▶ Zorg ervoor dat de condenswatersifon voor het gebruik van het product altijd gevuld is.
  - Hoogte waterslot bij producten met condenswatersifon (externe toebehoren):  
≥ 200 mm

Om te zorgen dat afdichtingen niet beschadigd worden:

- ▶ Gebruik alleen water of in de handel verkrijgbare zachte zeep in plaats van vet om de montage te vergemakkelijken.

### 1.3.3 Luchttoevoer

Niet geschikte of onvoldoende verbrandings- en binnenlucht kan materiële schade veroor-

zaken maar ook levensgevaarlijke situaties tot gevolg hebben.

Zodat de verbrandingsluchttoevoer bij ruimte-luchtafhankelijk bedrijf voldoende is:

- ▶ Zorg voor een permanent ongehinderde en voldoende luchttoevoer naar de opstelruimte van het product volgens de ventilatievereisten. Dat geldt met name ook bij opstelling in een kast.

Om corrosie aan het product en in de verbrandingsgasafvoer te verhinderen:

- ▶ Zorg ervoor, dat de toegevoerde verbrandingslucht altijd vrij is van sprays, oplosmiddelen, chloorhoudende reinigingsmiddelen, verf, lijm, ammoniakverbindingen, stof e.d.
- ▶ Zorg ervoor dat er op de opstellingsplaats geen chemische stoffen opgeslagen worden.
- ▶ Als u het product in kapsalons, lakkerijen of schrijnwerkerijen of reinigingsbedrijven e.d. installeert, dan kiest u een afzonderlijke opstelruimte waarin de binnenlucht technisch vrij is van chemische stoffen.
- ▶ Zorg ervoor, dat de verbrandingslucht niet via schoorstenen aangevoerd wordt, die vroeger met oliegestookte CV-ketels gebruikt werden of met andere CV-toestellen, die een ophoping van roet en teer in de schoorsteen kunnen veroorzaken.

### 1.3.4 VLT/VGA

De warmteopwekkers zijn samen met de originele Vaillant VLT-/VGA-systemen systeemgecertificeerd.

- ▶ Gebruik enkel originele VLT-/VGA-systemen van de fabrikant.

### 1.3.5 Elektriciteit

Ook bij uitgeschakeld hoofdschakelaar staat er nog stroom op de netaansluitklemmen L en N!

Om elektrische schokken te vermijden, gaat u als volgt te werk, voordat u aan het product werkzaamheden uitvoert:

- ▶ Schakel het product spanningsvrij door alle stroomvoorzieningen alpolig uit te schakelen (elektrische scheidingsinrichting met minstens 3 mm contactopening, bijv. zeke-





ring of installatie-automaat) of trek de netstekker los (indien aanwezig).

- ▶ Beveilig tegen herinschakelen.
- ▶ Wacht minstens 3 min tot de condensatoren ontladen zijn.
- ▶ Controleer op spanningsvrijheid.

### 1.3.6 Gewicht

Om lichamelijk letsel bij het transport te voorkomen:

- ▶ Transporteer het product met minstens twee personen.

Om materiële schade aan de flexibele gasleiding te vermijden:

- ▶ Til de cv-ketel nooit op aan de flexibele gasleiding..

### 1.3.7 Explosieve en ontvlambare stoffen

Om explosies en brand te vermijden:

- ▶ Gebruik het product niet in opslagruimtes met explosieve of ontvlambare stoffen (bijv. benzine, papier, verf).

### 1.3.8 Hoge temperaturen

Om brandwonden te vermijden:

- ▶ Werk pas aan componenten als de componenten zijn afgekoeld.

Om materiële schade door warmte-overdracht te vermijden:

- ▶ Soldeer de verbindingstukken alleen zolang de verbindingstukken nog niet op de onderhoudskranen zijn geschroefd.

### 1.3.9 CV-water

Zowel niet geschikt CV-water als ook lucht in het CV-water kunnen materiële schade aan het product en in het warmteopwekkercircuit veroorzaken.

- ▶ Controleer de kwaliteit van het CV-water. (→ Pagina 171)
- ▶ Als u in de CV-installatie kunststofbuizen gebruikt die niet diffusiedicht zijn, zorg er dan voor dat er geen lucht in het warmteopwekkercircuit terechtkomt.

### 1.3.10 Neutralisatie-inrichting

Om vervuiling van het afvalwater te voorkomen:

- ▶ Controleer conform de nationale voorschriften of een neutralisatie-inrichting geïnstalleerd moet worden.
- ▶ Neem de plaatselijke voorschriften voor de neutralisatie van de condens in acht.

### 1.3.11 Vorst

Om materiële schade te vermijden:

- ▶ Installeer het product niet in ruimtes die aan vorst blootstaan.

### 1.3.12 Veiligheidsinrichtingen

- ▶ Installeer de nodige veiligheidsinrichtingen in de installatie.

## 1.4 Voorschriften (richtlijnen, wetten, normen)

- ▶ Neem de nationale voorschriften, normen, richtlijnen, verordeningen en wetten in acht.



## 2 Aanwijzingen bij de documentatie

- ▶ Neem absoluut alle bedienings- en installatiehandleidingen die bij de componenten van de installatie worden meegeleverd in acht.
- ▶ Gelieve deze handleiding alsook alle aanvullend geldende documenten aan de gebruiker van de installatie te geven.

Deze handleiding geldt uitsluitend voor de volgende producten:

### Productartikelnummer

VC 20CS/1-7 I (N-BE)	0010024563
VC 30CS/1-7 I (N-BE)	0010024564
VCW 36CF/1-7 I (N-BE)	0010024565
VCW 43CF/1-7 I (N-BE)	0010024566

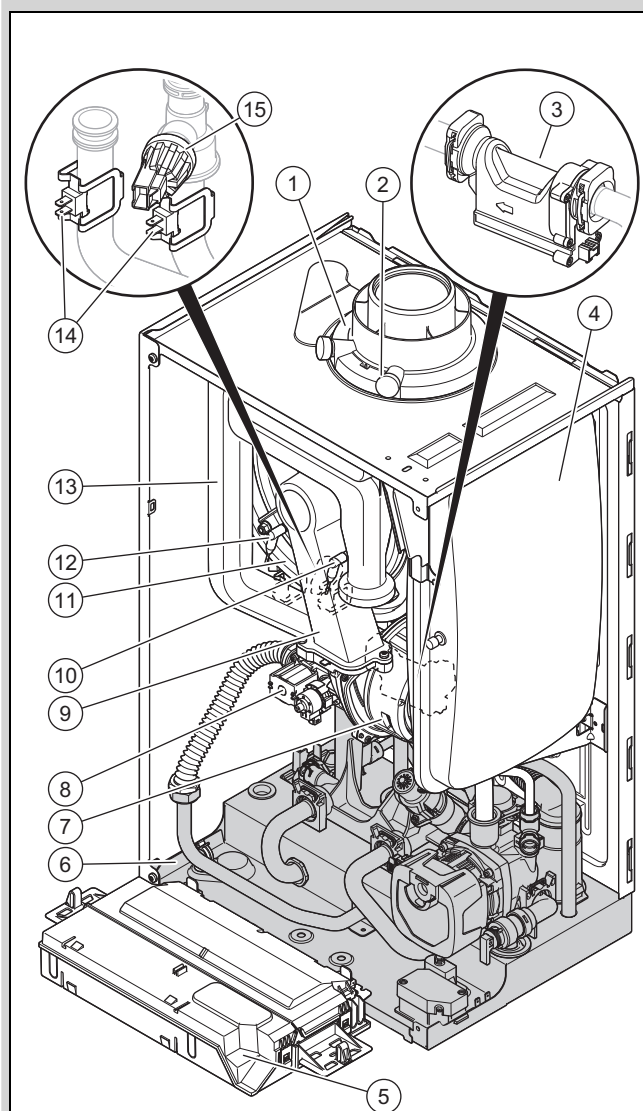
## 3 Productbeschrijving

### 3.1 Sitherm Pro™-technologie

De intelligente verbrandingsregeling is gebaseerd op de adaptieve Siemens Sitherm Pro™-verbrandingsoptimalisatie.

## 3.2 Opbouw van het product

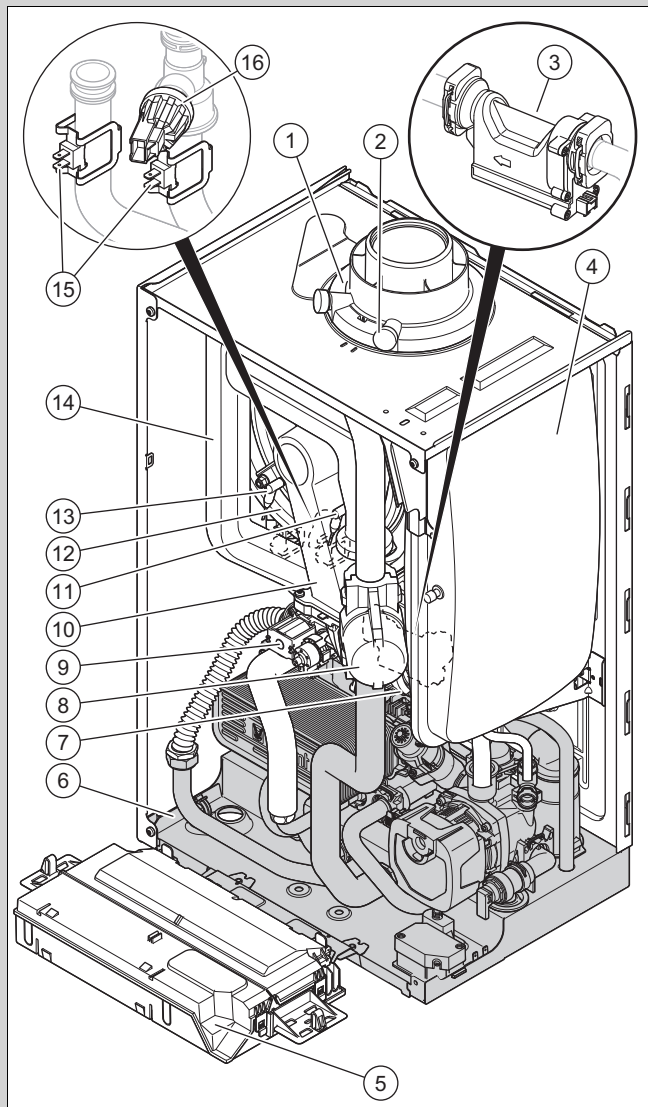
Geldigheid: VC 20CS/1-7 I (N-BE) OF VC 30CS/1-7 I (N-BE)



- |   |                           |    |                       |
|---|---------------------------|----|-----------------------|
| 1 | Aansluiting voor VLT/VGA  | 8  | Gasblok               |
| 2 | Verbrandingsgasmeetnippel | 09 | Compacte thermomodule |
| 3 | Waterdoorstromingssensor  | 10 | Regelelektrode        |
| 4 | Expansievat               | 11 | Warmtewisselaar       |
| 5 | Schakelkast               | 12 | Ontstekingselektrode  |
| 6 | Hydraulisch blok          | 13 | Luchtaanzuigbuis      |
| 7 | Ventilator                | 14 | Temperatuursensor     |
|   |                           | 15 | Waterdruksensor       |

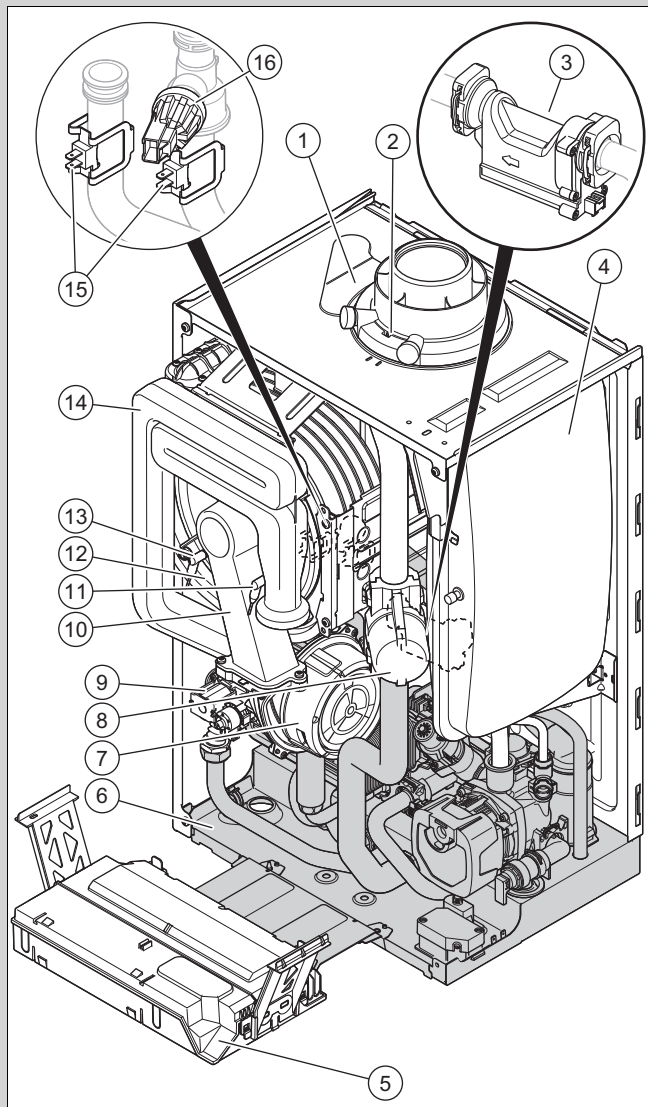


Geldigheid: VCW 36CF/1-7 I (N-BE)



- |   |                           |    |                       |
|---|---------------------------|----|-----------------------|
| 1 | Aansluiting voor VLT/VGA  | 9  | Gasblok               |
| 2 | Verbrandingsgasmeetnippel | 10 | Compacte thermomodule |
| 3 | Waterdoorstromings-sensor | 11 | Regelelektrode        |
| 4 | Expansievat               | 12 | Warmtewisselaar       |
| 5 | Schakelkast               | 13 | Ontstekingselektrode  |
| 6 | Hydraulisch blok          | 14 | Luchtaanzuigbuis      |
| 7 | Ventilator                | 15 | Temperatuursensor     |
| 8 | Waterslagdemper           | 16 | Waterdruksensor       |

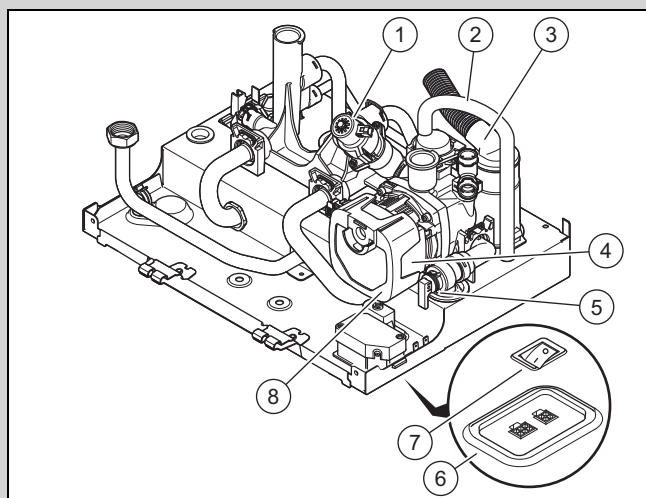
Geldigheid: VCW 43CF/1-7 I (N-BE)



- |   |                           |    |                       |
|---|---------------------------|----|-----------------------|
| 1 | Aansluiting voor VLT/VGA  | 9  | Gasblok               |
| 2 | Verbrandingsgasmeetnippel | 10 | Compacte thermomodule |
| 3 | Waterdoorstromings-sensor | 11 | Regelelektrode        |
| 4 | Expansievat               | 12 | Warmtewisselaar       |
| 5 | Schakelkast               | 13 | Ontstekingselektrode  |
| 6 | Hydraulisch blok          | 14 | Luchtaanzuigbuis      |
| 7 | Ventilator                | 15 | Temperatuursensor     |
| 8 | Waterslagdemper           | 16 | Waterdruksensor       |

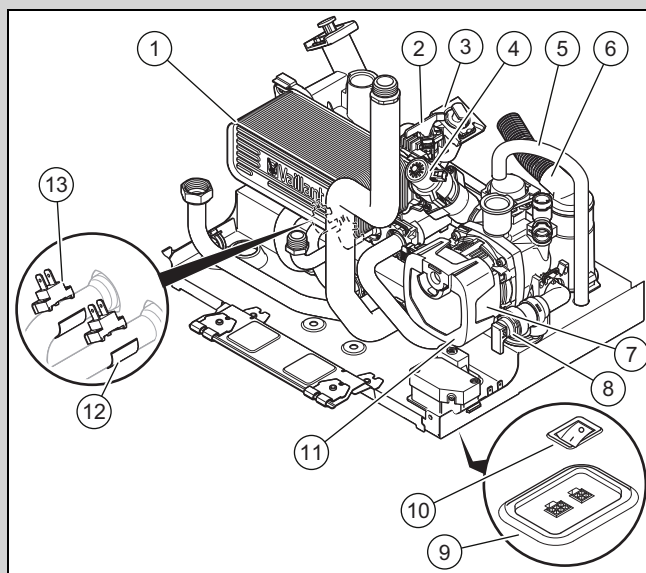
### 3.3 Opbouw van het hydraulisch blok van het product

Geldigheid: VC 20CS/1-7 I (N-BE) OF VC 30CS/1-7 I (N-BE)



- |   |                     |   |                            |
|---|---------------------|---|----------------------------|
| 1 | Driewegklep         | 5 | Veiligheidsventiel         |
| 2 | Ontluchtingslang    | 6 | Steeksokkel                |
| 3 | Condensaatafvoer    | 7 | Hoofdschakelaar            |
| 4 | Hoogefficiënte pomp | 8 | Houder <b>ALPHA Reader</b> |

Geldigheid: VCW 36CF/1-7 I (N-BE) OF VCW 43CF/1-7 I (N-BE)



- |   |   |    |                            |
|---|---|----|----------------------------|
| 1 | Secundaire warmtewisselaar              | 7  | Hoogefficiënte pomp        |
| 2 | Stromingsrotor-waterdoorstromingssensor | 8  | Veiligheidsventiel         |
| 3 | Volumestroombegrenzer                   | 9  | Steeksokkel                |
| 4 | Driewegklep                             | 10 | Hoofdschakelaar            |
| 5 | Ontluchtingslang                        | 11 | Houder <b>ALPHA Reader</b> |
| 6 | Condensaatafvoer                        | 12 | Inlaattemperatuursensor    |
|   |   | 13 | Uitlaattemperatuursensor   |

### 3.4 Serienummer

Het serienummer is te vinden op de onderkant van het voorpaneel en op het typeplaatje.

### 3.5 Typeplaatje

Het typeplaatje is af fabriek aan de bovenkant van het product en op de achterkant van de schakelkast aangebracht. Specificaties, die hier niet zijn opgesomd, vindt u in afzonderlijke hoofdstukken.

Informatie	Betekenis
	Handleiding lezen!
Bijv. VC, VU, VM, VHR S	Product zonder geïntegreerde warmwaterbereiding (CV-toestel)
Bijv. VCW, VUW, VMW, VHR	Product met geïntegreerde warmwaterbereiding (combitoestel)
10 - 43	Nominaal vermogen
C	HR-toestel
S	Roestvaststalen warmtewisselaar
F	ExtraCondense, roestvaststalen warmtewisselaar
/1	Productgeneratie
-7	Productuitrusting
Bijv. N, E	Gasgroep
Bijv. AT, BE, CH, DE, DK, ES, FR, IT, NL, NO, PL, SE	Land van bestemming
<b>ecoTEC exclusive</b>	Marketingnaam
Bijv. I2N, 2N, I2ELwLs, G20/G27 - 20 mbar (2,0 kPa)	Gasgroep af fabriek en gasaansluitdruk
Kat.	Gastoestelcategorie
Type	Toestellen van het type
PMS	Toegestane bedrijfsdruk CV-functie
Pnw (alleen bij CV-toestel)	Maximale uitgangsvermogen
PMW (alleen bij combitoestel)	Toegestane bedrijfsdruk warmwaterfunctie
D (alleen bij combitoestel)	Specifieke doorstroomwaarde warm water
DSN	Toestel type nummer
NOx-class	NOx-klasse (uitstoot stikstofoxide)
T <sub>max</sub>	Maximale aanvoertemperatuur
V	Netspanning
Hz	Netfrequentie
W	Maximaal elektrisch opgenomen vermogen
IP	Beschermingsklasse
	CV-bedrijf
	Warmwaterbedrijf
P <sub>n</sub>	Nominaal vermogensbereik (80/60 °C)
P <sub>nc</sub>	Nominaal vermogensbereik condensierend (50/30 °C)

Informatie	Betekenis
Q <sub>n</sub>	Warmtebelastingbereik
Q <sub>nw</sub>	Warmtebelastingbereik warmwaterbereiding
	Barcode met serienummer 3e tot 6e cijfer = productiedatum (jaar/week) 7e tot 16e cijfer = artikelnummer van het product

### 3.6 CE-markering



Met de CE-markering wordt aangegeven dat de producten conform de conformiteitsverklaring aan de fundamentele eisen van de desbetreffende richtlijnen voldoen.

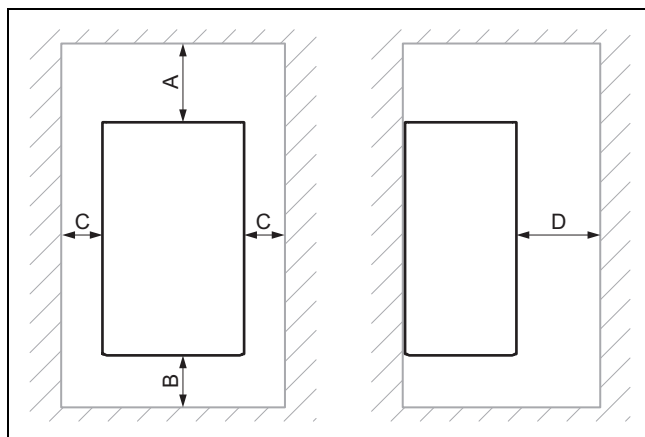
De conformiteitsverklaring kan bij de fabrikant geraadpleegd worden.

## 4 Montage

### 4.1 Leveringsomvang controleren

Aantal	Omschrijving
1	HR-toestel
1	Zakje met ophangbeugel en bevestigingsmateriaal
1	Zakje met afvoerbuïs en schroefverbinding voor de veiligheidsklep
2	Zakje met kleine delen
1	Condensafvoerslang met ventilatie-opening, toebehoren
1	Zakje met documentatie
1	Communicatie-eenheid VR 921 (productafhankelijk)

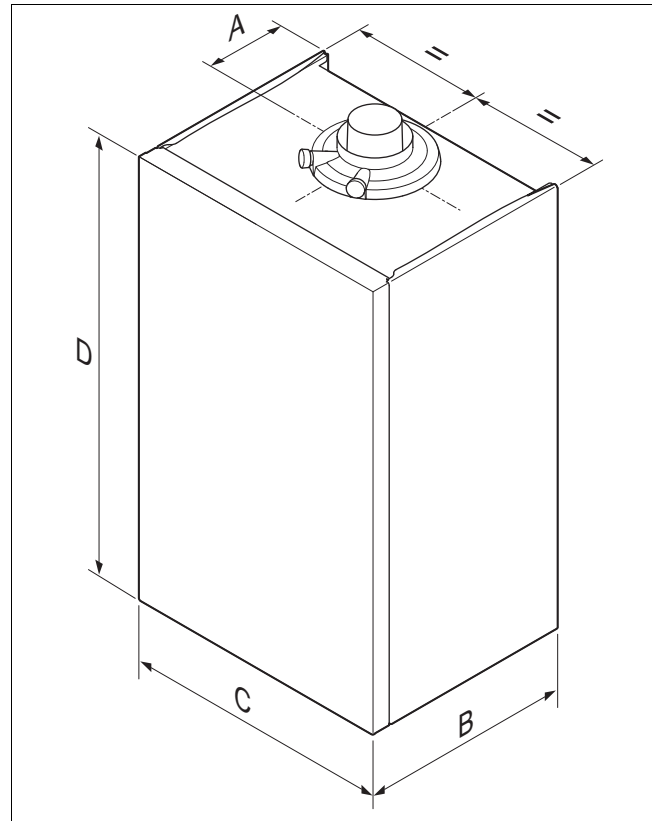
### 4.2 Minimumafstanden



	Minimumafstand
A	VLT/VGA ø 60/100 mm: 248 mm VLT/VGA ø 80/80 mm: 220 mm VLT/VGA ø 80/125 mm: 276 mm
B	180 mm
C	5 mm

	Minimumafstand
D	500 mm

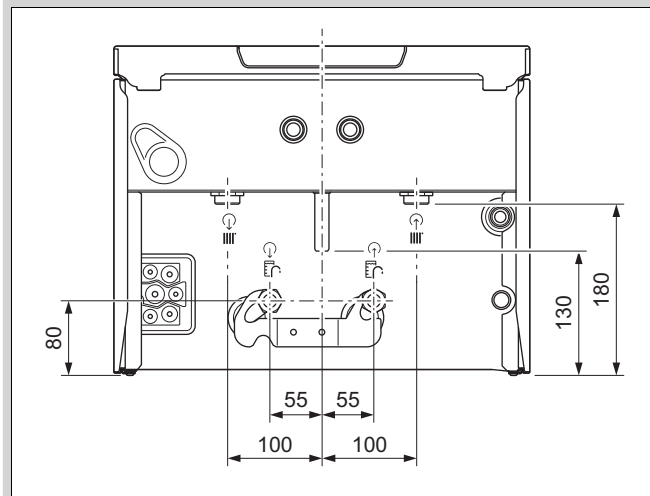
### 4.3 Productafmetingen

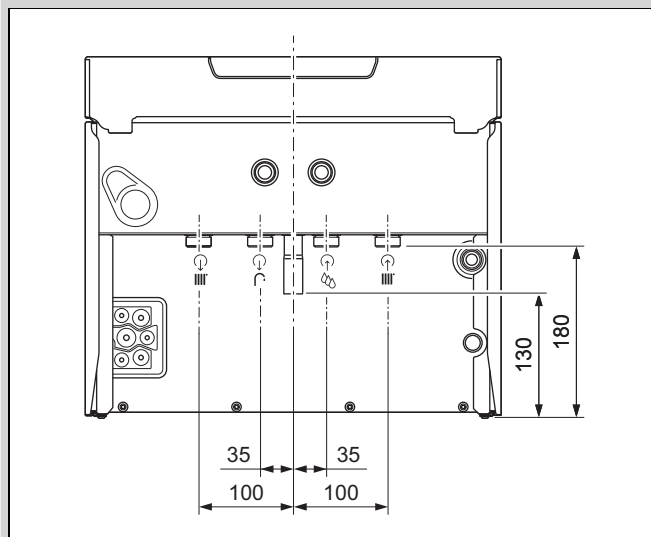


### Afmetingen

	A	B	C	D
VC 20	125 mm	348 mm	440 mm	720 mm
VC 30	125 mm	348 mm	440 mm	720 mm
VCW 36	125 mm	382 mm	440 mm	720 mm
VCW 43	125 mm	450 mm	440 mm	720 mm

Geldigheid: Product zonder geïntegreerde warmwaterbereiding





#### 4.4 Montagesjabloon gebruiken

1. Gebruik het montagesjabloon om de positie van de boorgaten en muuropeningen te bepalen en om alle benodigde afstanden af te lezen.
2. Gebruik bij een gelijktijdige installatie van het CV-toestel met een boiler (VIH Q 75/2 B of VIH QL 75/2 B) en een afstandsframe, het montagesjabloon van het afstandsframe.

#### 4.5 Product ophangen

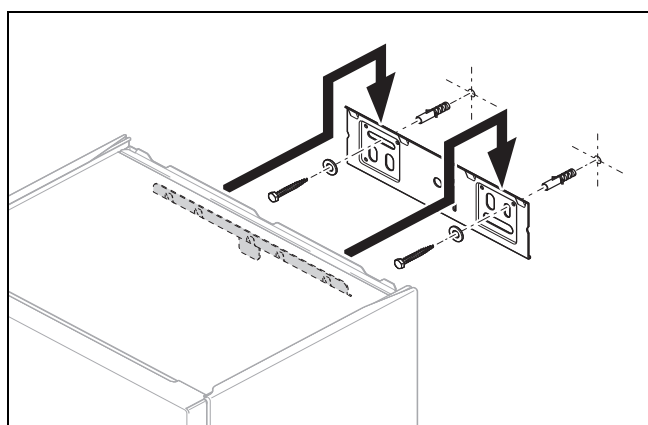
1. Zorg voor voldoende draagkracht van de wand of een ophanginrichting bijv. sokkel.
2. Bevestig de ophangbeugel met toegelaten bevestigingsmateriaal.



#### Aanwijzing

Gebruik geschikt bevestigingsmateriaal in overeenstemming met de toestand van de muur ter plaatse voor een draagvermogen van 100 kg.

Meegeleverd bevestigingsmateriaal is uitsluitend geschikt voor wanden van beton of massieve baksteen.



3. Hang het product op de ophangbeugel.

## 5 Installatie



### Gevaar!

**Verbrandingsgevaar en/of kans op materiële schade door ondeskundige installatie en daardoor lekkend water!**

Mechanische spanningen in de aansluitleidingen kunnen tot lekkages leiden.

- ▶ Monteer de aansluitleidingen spanningsvrij.



### Opgelet!

**Risico op materiële schade door gasdichtheidscontrole!**

Gasdichtheidscontroles kunnen bij een testdruk >11 kPa (110 mbar) tot schade aan het gasblok leiden.

- ▶ Als u bij gasdichtheidscontroles ook de gasleidingen en het gasblok in het product onder druk zet, gebruik dan een max. testdruk van 11 kPa (110 mbar).
- ▶ Als u de testdruk niet tot 11 kPa (110 mbar) kunt begrenzen, sluit dan voor de gasdichtheidscontrole een voor het product geïnstalleerde gasafsluitkraan.
- ▶ Als u bij gasdichtheidscontroles een voor het product geïnstalleerde gasafsluitkraan gesloten hebt, ontspan dan de gasleidingdruk voor u deze gasafsluitkraan opent.



### Opgelet!

**Kans op materiële schade door veranderingen aan reeds aangesloten buizen!**

- ▶ Vervorm aansluitbuizen alleen als ze nog niet op het product aangesloten zijn.



### Opgelet!

**Gevaar voor materiële schade door resten in de leidingen!**

Lasresten, afdichtingsresten, vuil of andere resten in de leidingen kunnen het product beschadigen.

- ▶ Spoel de CV-installatie grondig door voor u het product installeert.

## 5.1 Voorwaarden

### 5.1.1 Juiste gassoort gebruiken

Een verkeerde gassoort kan storingsuitschakelingen van het product veroorzaken. In het product kunnen ontstekings- en verbrandingsgeluiden ontstaan.

- ▶ Gebruik uitsluitend de gassoort die vastgelegd is op het typeplaatje.

### 5.1.2 Aanwijzingen en informatie bij de B23 installatie

Een VGA voor toegestane toestellen van het type B23 (atmosferische gaswandketels) vereist een zorgvuldige planning en omzetting.

- ▶ Neem bij de planning de technische gegevens van het product in acht.
- ▶ Pas de erkende regels van de techniek toe.

### 5.1.3 Basiswerkzaamheden voor de installatie uitvoeren

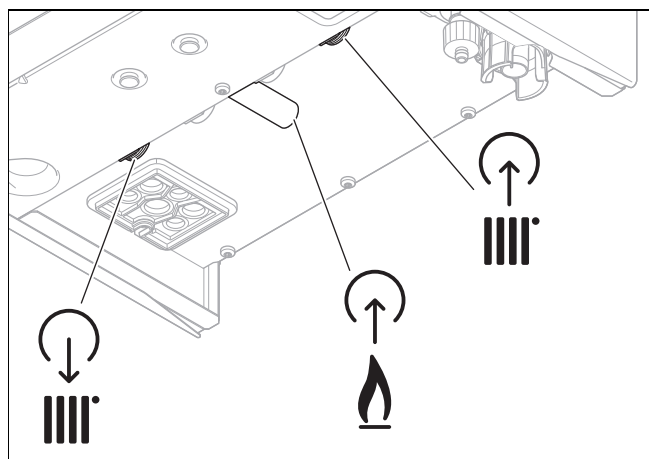
1. Installeer een gaskraan aan de gasleiding.
2. Zorg ervoor, dat de aanwezige gasmeter geschikt is voor het vereiste gasdebiet.
3. Bereken volgens de erkende regels van de techniek of de inhoud van het ingebouwde expansievat voor het installatievolume volstaat.

#### Resultaat:

Inhoud niet voldoende

- ▶ Installeer een extra expansievat zo dicht mogelijk bij het product.
4. Monteer een afvoertrechter met een sifon voor de condensafvoer en de afblaasbuis van het overstortventiel. Installeer de afvoerleiding zo kort mogelijk en onder constant afschot naar de afvoertrechter.
  5. Isoleer vrijliggende, aan omgevingsinvloeden blootgestelde buizen ter bescherming tegen vorst met geschikt isolatiemateriaal.
  6. Spoel alle aanvoerleidingen voor de installatie grondig door.
  7. Installeer een vulvoorziening tussen de koudwaterleiding en de CV-aanvoerleiding.

## 5.2 Buizen voor gas en CV-aanvoer/-retour installeren

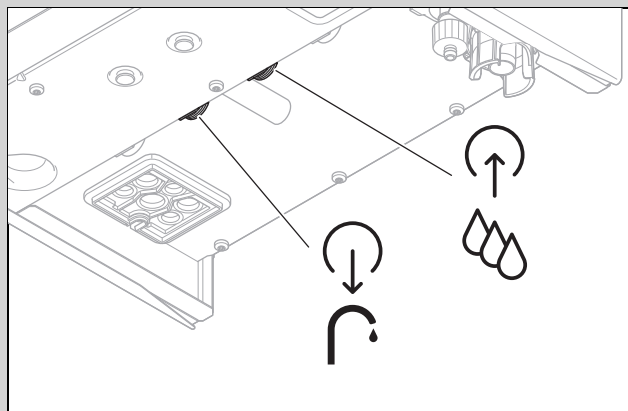


1. Installeer de gasleiding spanningsvrij op de gasaansluiting.
2. Ontlucht de gasleiding voor de ingebruikneming.

3. Installeer de buis voor de CV-aanvoerleiding en de CV-retourleiding volgens de normen.
4. Controleer de gehele gasleiding op dichtheid.

## 5.3 Buizen voor koud en warm water installeren

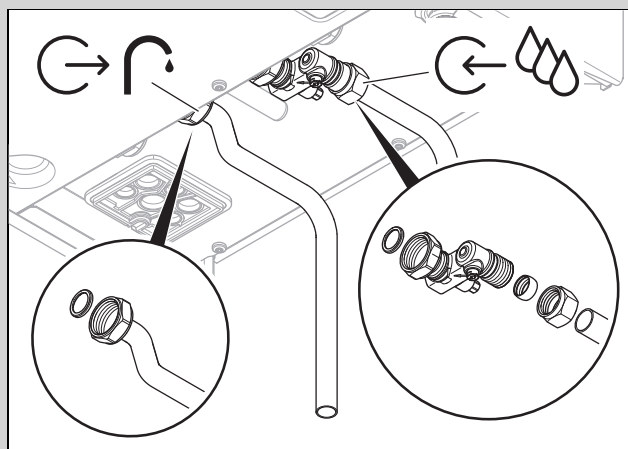
**Geldigheid:** Product met geïntegreerde warmwaterbereiding



- ▶ Installeer de buizen voor koud en warm water conform de normering.

## 5.4 Koudwater-instelventiel installeren

**Geldigheid:** Product met geïntegreerde warmwaterbereiding



- ▶ Installeer het koudwater-instelventiel conform de normen.

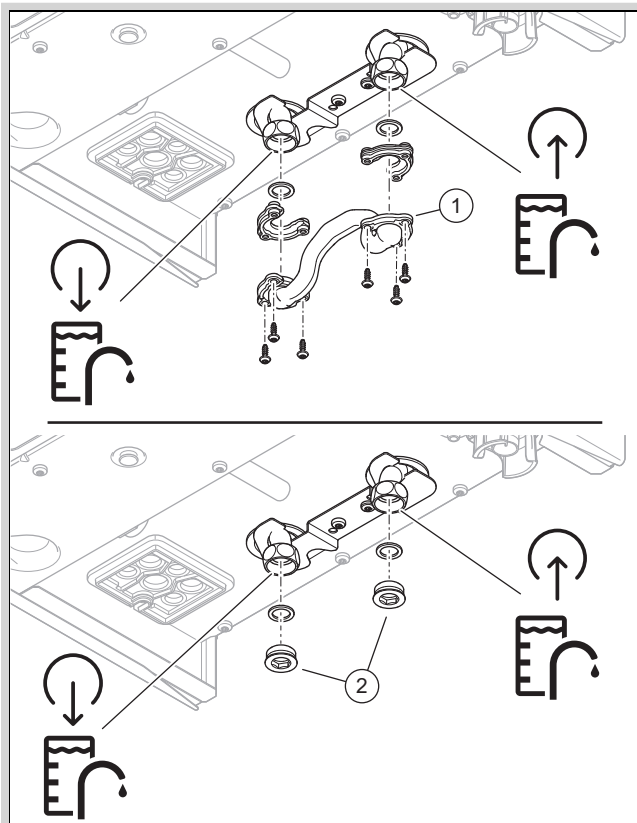
## 5.5 Warmwaterboiler installeren

**Geldigheid:** Product met aangesloten warmwaterboiler



#### Aanwijzing

Verwijder de boiler-bypass alleen, wanneer u een boiler installeert.



1. Demonteer de boilerbypass (1) of de stoppen (2) van de boileraanvoer en boilerretour.
2. Installeer de boileraanvoer en de boilerretour volgens de normen.

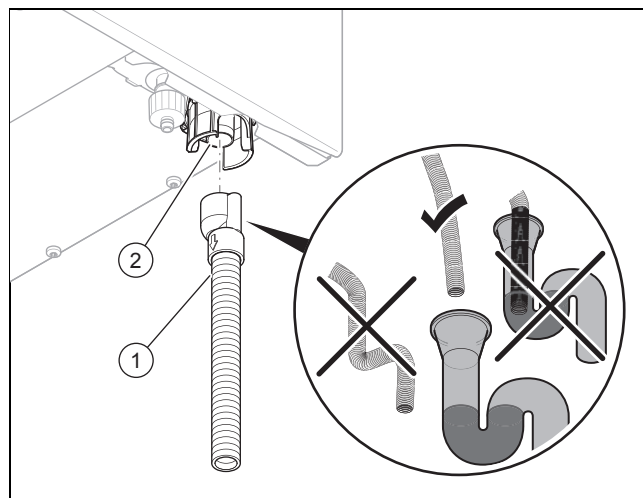
## 5.6 Condensafvoerslang aansluiten



**Gevaar!**  
**Levensgevaar door lekken van verbrandingsgassen!**

De condensafvoerslang van de condenswatersifon mag niet vast met een rioleringsleiding verbonden zijn, omdat anders de interne condenswatersifon niet goed meer kan functioneren.

- ▶ Laat de condensafvoerslang boven de rioleringsleiding eindigen.
- ▶ Laat de condensafvoerslang niet in het water van de inlaat van de rioleringsleiding dompelen.



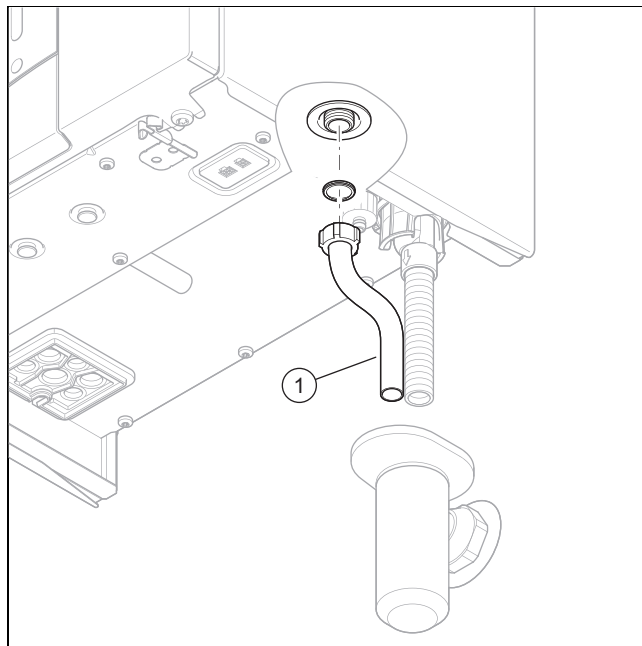
1. Vul de condenswatersifon. (→ Pagina 173)
2. Installeer de meegeleverde condensafvoerslang (1) aan het sifon (2).



### Aanwijzing

Wanneer u de meegeleverde condensafvoerslang niet installeert, gebruik dan voor de condensafvoerleiding alleen slangen/leidingen van zuurbestendig materiaal (bijv. zuurbestendige kunststof polypropyleen PP).

## 5.7 Afvoerbuis aan de veiligheidsklep monteren



1. Installeer de afvoerbuis (1) voor de veiligheidsklep zodanig dat deze bij het afnemen en aanbrengen van het onderste sifondeel niet in de weg zit.
2. Zorg ervoor dat het buisuiteinde zichtbaar is en bij het lekken van water of stoom geen personen gewond en geen elektrische onderdelen beschadigd kunnen worden.

## 5.8 VLT/VGA-systeem

### 5.8.1 VLT/VGA monteren en aansluiten

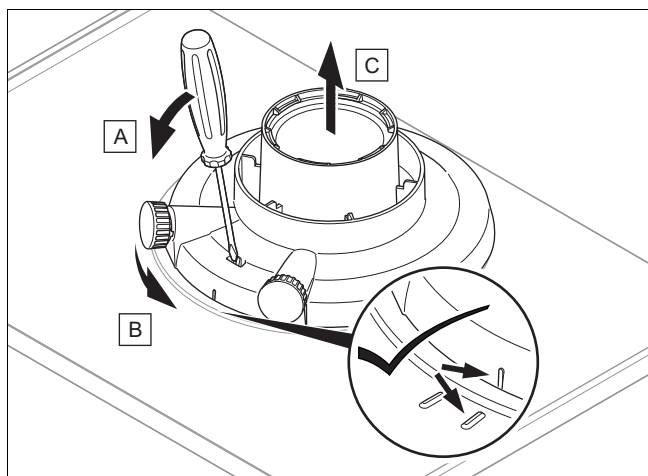
1. De bruikbare VLT/VGA's voor de systeemgecertificeerde verbrandingslucht-/verbrandingsgasleidingen vindt u in de bijgevoegde montagehandleiding VLT/VGA.

**Voorwaarde:** Installatie vochtige ruimte

- ▶ Sluit het product absoluut op een van de omgevingslucht onafhankelijke VLT/VGA aan. De verbrandingslucht mag niet uit de opstelplaats genomen worden.
- ▶ Monteer de VLT/VGA conform de meegeleverde montagehandleiding.

### 5.8.2 Standaard aansluitstuk voor VLT/VGA indien nodig vervangen

#### 5.8.2.1 Standaardaansluitstuk voor VLT/VGA demonteren

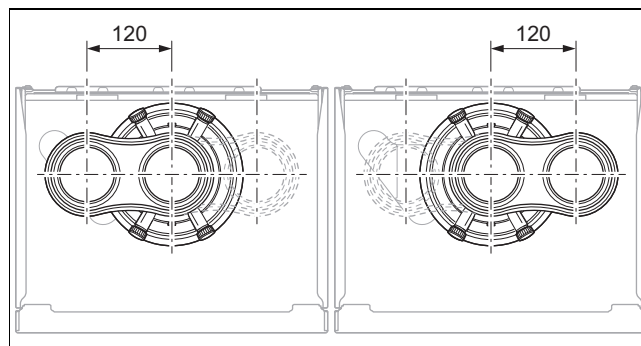


#### 5.8.2.2 Aansluitstuk voor VLT/VGA $\varnothing$ 60/100 mm of $\varnothing$ 80/125 mm monteren

1. Demonteer het standaardaansluitstuk voor de VLT/VGA. (→ Pagina 167)
2. Plaats het alternatieve aansluitstuk. Let hierbij op de grendelnokken.
3. Draai het standaard aansluitstuk rechtsom tot het vastklikt.

#### 5.8.2.3 Aansluitstuk gescheiden VLT/VGA $\varnothing$ 80/80 mm monteren

1. Demonteer het standaardaansluitstuk voor de VLT/VGA. (→ Pagina 167)



2. Plaats het alternatieve aansluitstuk. De aansluiting voor de luchttoevoer kan naar de linker of naar de rechter kant wijzen. Let hierbij op de grendelnokken.
3. Draai het aansluitstuk met de klok mee tot het vastklikt.

## 5.9 Elektrische installatie

De elektrische installatie mag alleen door een elektromonteur worden uitgevoerd.

Het product moet zijn geaard.



### Gevaar!

#### Levensgevaar door elektrische schok!

Ook bij uitgeschakelde hoofdschakelaar staat er nog stroom op de netaansluitklemmen L en N:

- ▶ Schakel het product spanningsvrij door alle stroomvoorzieningen alpolig uit te schakelen (elektrische scheidingsinrichting met minstens 3 mm contactopening, bijv. zekering of leidingbeveiligingsschakelaar).
- ▶ Beveilig tegen herinschakelen.
- ▶ Wacht minstens 3 min tot de condensatoren ontladen zijn.
- ▶ Controleer op spanningvrijheid.

### 5.9.1 Algemene informatie over het aansluiten van kabels



### Opgelet!

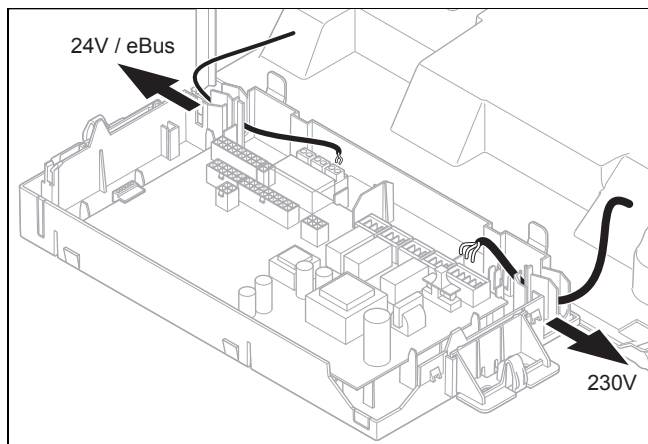
#### Risico op materiële schade door ondeskundige installatie!

Netspanning aan verkeerde klemmen en stekkerklemmen kan de elektronica kapot maken.

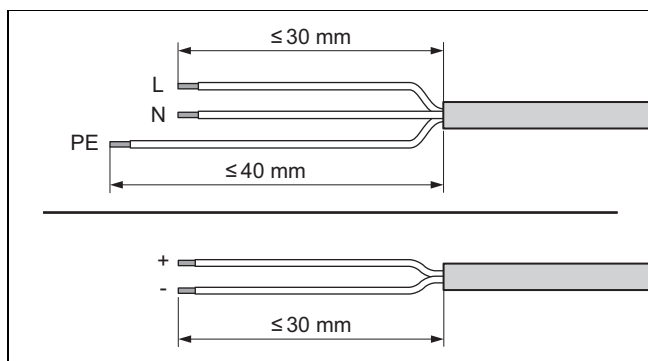
- ▶ Sluit aan de klemmen eBUS (+/-) geen netspanning aan.
- ▶ Sluit de aansluitkabel uitsluitend op de daarvoor gemarkeerde klemmen aan!

1. Breng de aansluitkabels van de aan te sluiten componenten door de kabeldoorvoer links aan de onderkant van het product naar binnen.
2. Let erop, dat de kabeldoorvoer correct is geplaatst en dat de kabels correct zijn doorgevoerd.
3. Let erop, dat de kabeldoorvoeren de aansluitkabel nauw en zonder zichtbare spleet omsluiten.
4. Gebruik de trekontlastingen.

5. Kort de aansluitkabel indien nodig in.

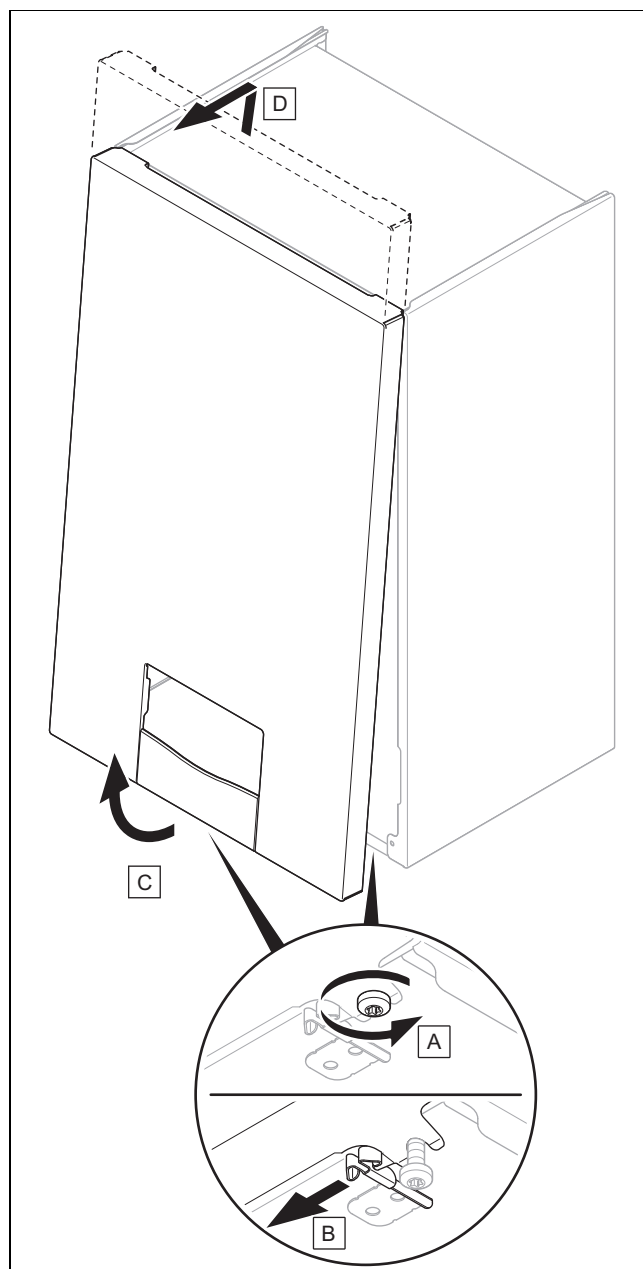


6. Installeer de aansluitkabel van de aan te sluiten componenten correct in de schakelkast.



7. Strip de flexibele kabels zoals weergegeven in de afbeelding. Let er hierbij op dat de isolatie van de verschillende aders niet wordt beschadigd.
8. Isoleer de binnenste draden slechts zodanig dat stabiele verbindingen tot stand gebracht kunnen worden.
9. Om kortsluitingen door losse draden te vermijden, dient u de geïsoleerde einden van de draden van draadeindhulzen te voorzien.
10. Schroef de betreffende stekker op de aansluitkabel.
11. Controleer of alle draden mechanisch vast in de stekkerklemmen van de stekker zitten. Corrigeer evt.
12. Steek de stekker in de bijbehorende stekkerplaats van de printplaat. (→ Pagina 215)

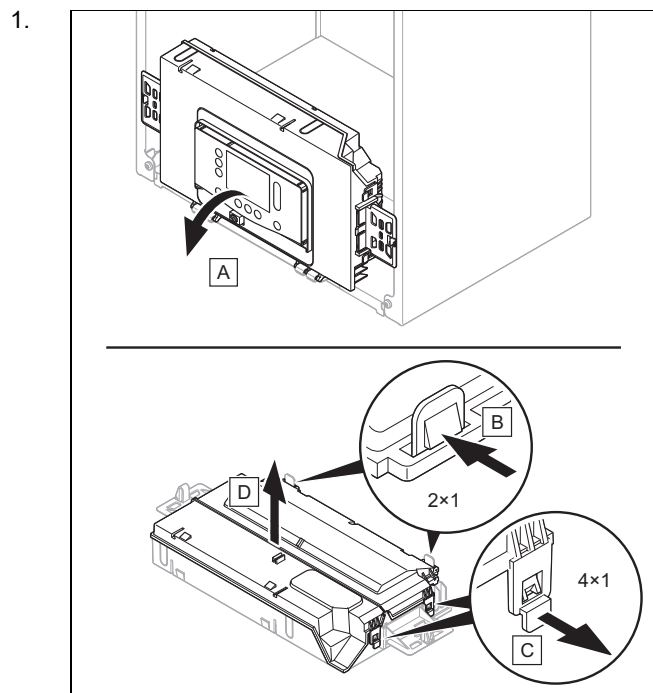
## 5.9.2 Voormantel demonteren



1. Maak de twee schroeven aan de linker en rechter onderzijde van het product los, zonder de schroeven geheel uit te draaien.
2. Demonteer de voormantel zoals weergegeven in de afbeelding.



### 5.9.3 Schakelkast openen



2. Let erop, dat u de schakelkast niet belast.

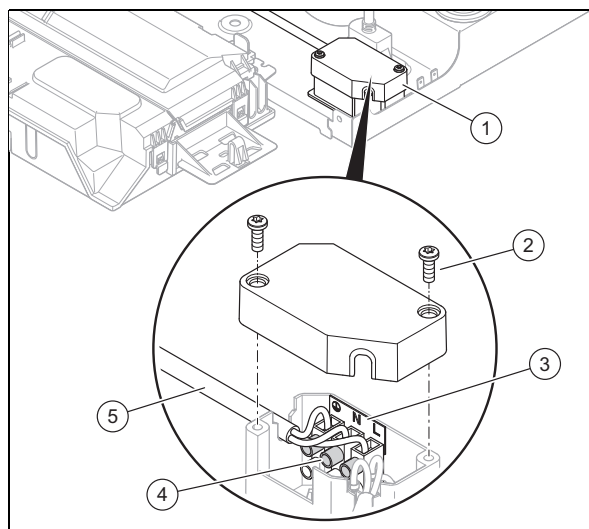
### 5.9.4 Stroomvoorziening tot stand brengen

#### 5.9.4.1 Product met netstekker aansluiten

1. Zorg ervoor dat de netspanning 230 V bedraagt.
2. Monteer een geschikte stekker met randaarde aan de netaansluitkabel.
3. Sluit het product via de netstekker aan.
4. Zorg ervoor, dat de netstekker na de installatie altijd toegankelijk is.

#### 5.9.4.2 Product met vaste aansluiting aansluiten

1. Controleer op spanningsvrijheid.
- 2.



Schroef de twee schroeven (2) van de hoofdschakelaar (1) uit.

3. Haal de deksel eraf.
4. Maak de bovenste drie schroeven van de klem (4) los en verwijder de netaansluitkabel (5).
5. Installeer de kabel van de huisinstallatie voor de vaste aansluiting. (→ Pagina 194)

6. Gebruik voor de kabel van de huisinstallatie, die door de meegeleverde kabeldoorvoer in het product geleid wordt, en genormeerde, flexibele, drieadrige kabel.
7. Sluit de kabel van de huisinstallatie uitsluitend met de juiste fase op de daarvoor gemarkeerde klemmen (3) aan.
8. Let erop, dat de kabel van de huisinstallatie op een elektrische scheidinginrichting met minimaal 3 mm contactopening (bijv. zekering of vermogensschakelaar) is aangesloten.
9. Monteer het deksel op de hoofdschakelaar.
10. Schroef de twee schroeven vast.
  - Aanhaalmoment: 1,3 Nm

#### 5.9.4.3 Product in de vochtige ruimte aansluiten



#### Gevaar!

#### Levensgevaar door elektrische schok!

Als u het product in ruimtes installeert waarin vocht optreedt, bijv. badkamer, neem dan de nationale erkende regels van de techniek voor elektrische installatie in acht. Als u de evt. af fabriek gemonteerde aansluitkabel met aardcontactstekker gebruikt, dan is er gevaar voor een levensgevaarlijke elektrische schok.

- ▶ Gebruik bij de installatie in vochtige ruimtes nooit de evt. af fabriek gemonteerde aansluitkabel met aardcontactstekker.
- ▶ Sluit het product via een vaste aansluiting en een elektrische scheidinginrichting met minstens 3 mm contactopening (bijv. zekeringen of vermogensschakelaar) aan.

1. Monteer een geschikte installatiedoos.
2. Bedraad de netaansluitkabel en de kabel van de huisinstallatie binnen de installatiedoos.
3. Zorg voor de benodigde aansluiting aan verbrandingsgaszijde op een van de omgevingslucht onafhankelijke VLT/VGA.

#### 5.9.5 Thermostaat aansluiten

1. Sluit de kabel aan. (→ Pagina 167)
2. Neem het aansluitschema in acht. (→ Pagina 215)

**Voorwaarde:** Thermostaat op eBUS

- ▶ Sluit de thermostaat op de *BUS*-aansluiting aan.
- ▶ Overbrug de aansluiting 24 V RT (X100), als er geen brug aanwezig is.

**Voorwaarde:** Laagspanningsthermostaat (24 V)

- ▶ Verwijder de brug en sluit de maximaalthermostaat op de aansluiting 24 V RT (X100) aan.

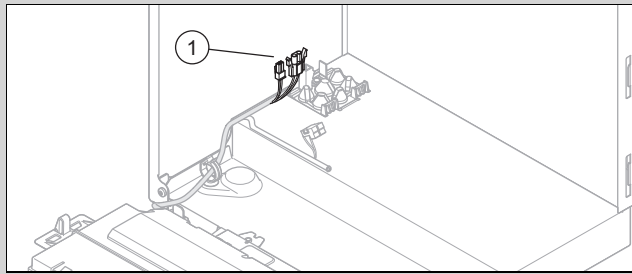
**Voorwaarde:** Maximaalthermostaat vloerverwarming

- ▶ Verwijder de brug en sluit de maximaalthermostaat op de aansluiting *Burner off* aan.

3. Schakel voor multicircuitregelaar **D.018** van **Eco** (intermitterende pomp) naar **Continu** (doorlopende pomp) om. (→ Pagina 178)

## 5.9.6 Boiler aansluiten

**Geldigheid:** Product zonder geïntegreerde warmwaterbereiding



- ▶ Sluit de warmwaterboiler op de stekker (1) aan.

## 5.9.7 Modulebox, multifunctionele module en aanvullende componenten installeren

1. Installeer de Modulebox voor de multifunctionele module (optionele printplaat) in het product (→ installatiehandleiding Modulebox).
2. Sluit de multifunctionele module op de printplaat van het product aan (→ Installatiehandleiding Modulebox).
3. Sluit de extra componenten aan op de multifunctionele module (→ installatiehandleiding Modulebox).
4. Configureer de gewenste functie via de diagnosecode. (→ Pagina 178)

## 5.9.8 Communicatie-eenheid installeren

- ▶ Installeer de communicatie-eenheid (→ installatiehandleiding communicatie-eenheid).

## 5.9.9 Hulprelais gebruiken



### Aanwijzing

De aansluiting *Opt.* (grijze stekker) op de printplaat is niet voor elk product beschikbaar.

1. Sluit een bijkomend component via de aansluiting *Opt.* (grijze stekker) op de printplaat direct op het geïntegreerde hulprelais aan.
2. Sluit de kabel aan. (→ Pagina 167)
3. Om de aangesloten component in gebruik te nemen, de component in de diagnosecode **D.026** selecteren. (→ Pagina 171)

## 5.9.10 Circulatiepomp installeren

**Geldigheid:** Product met geïntegreerde warmwaterbereiding OF Product met aangesloten warmwaterboiler

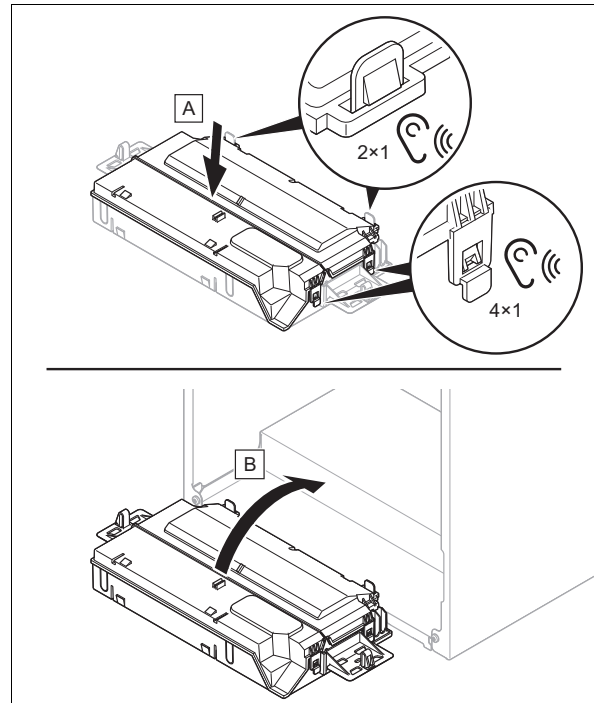
**Voorwaarde:** Thermostaat aangesloten

- ▶ Sluit de kabel aan. (→ Pagina 167)
- ▶ Verbind, wanneer de steekplaats *X13* aanwezig is, de 230 V-aansluitkabel met de stekker van steekplaats *X13* en steek de stekker op de steekplaats.
- ▶ Wanneer de eventueel aanwezige steekplaats *X13* al is bezet, dan sluit u de circulatiepomp op *X16* aan.
- ▶ Wanneer de steekplaatsen *X13* (indien aanwezig) en *X16* al zijn bezet, dan sluit u de circulatiepomp op de multifunctionele module aan (optionele printplaat). (→ Pagina 170)
- ▶ Verbind de aansluitkabel van de externe toets met de klemmen *1* (*OT*) en *6* (*FB*) van de randstekker *X41*, die bij de thermostaat geleverd is.

- ▶ Steek de randstekker op steekplaats *X41* van de printplaat.

## 5.9.11 Schakelkast sluiten

1.



2. Let erop, dat de houders aan de linker- en rechterkant van de schakelkast correct zijn gemonteerd.

## 6 Bediening

### 6.1 Bedieningsconcept

Het bedieningsconcept, de bediening van het product en de aflees- en instelmogelijkheden van het gebruikersniveau zijn in de gebruiksaanwijzing beschreven.

Een overzicht van de aflees- en instelmogelijkheden van het installateurniveau vindt u in de tabel installateurniveau in de bijlage.



### 6.2 Installateurniveau oproepen

1. Navigeer naar **MENU** → **INSTELLINGEN** → **Installeursniveau** en bevestig dit met .
2. Stel de code voor het installateurniveau in en bevestig met .
  - Code installateurniveau: 17

#### 6.2.1 Installateurniveau verlaten

- ▶ Druk op .
  - < De basisweergave wordt getoond.




### 6.3 Diagnosecodes oproepen/instellen

1. Roep het installatieniveau op. (→ Pagina 170)
2. Navigeer naar het menupunt **Diagnosecodes**.
3. Kies met de schuifbalk de gewenste diagnosecode.
4. Bevestig met .
5. Kies met de schuifbalk de gewenste waarde voor de diagnosecode.  
Diagnosecodes (→ Pagina 197)
6. Bevestig met .
7. Herhaal indien nodig stap 2 t/m 6 om verdere diagnosecodes in te stellen.

#### 6.3.1 Diagnosecodes verlaten

1. Druk op .
2. Druk op 
  - ◁ De basisweergave wordt getoond.

### 6.4 Testprogramma uitvoeren

1. Roep het installatieniveau op. (→ Pagina 170)
2. Navigeer naar het menupunt **Testmodi Testprogramma's**.
3. Kies met het schuifbalk het gewenst testprogramma.  
Testprogramma's (→ Pagina 211)
4. Bevestig met 
  - ◁ Het testprogramma start en loopt door.
  - ◁ Wanneer u het testprogramma **P.001** heeft gekozen, dan stelt u eerst de gewenste belasting in en bevestigt u dit met .
5. Terwijl het testprogramma actief is, drukt u indien nodig op  om de **Gegevensoverzicht** weer te geven.
6. Kies indien gewenst een volgend testprogramma.



### 6.5 Gegevensoverzicht oproepen

1. Roep het installatieniveau op. (→ Pagina 170)
2. Navigeer naar het menupunt **Gegevensoverzicht**.
  - ◁ De actuele bedrijfstoestand wordt op het display weergegeven.

### 6.6 Statuscodes oproepen

- ▶ Navigeer naar **MENU** → **INFORMATIE** → **Statuscode**.  
Statuscodes (→ Pagina 202)
  - ◁ Op het display wordt de actuele bedrijfstoestand (statuscode) weergegeven.

### 6.7 Schoorsteenvegermodus (verbrandingsanalyse) oproepen

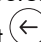
1. Druk op .
2. Druk op  of navigeer naar **MENU** → **INSTELLINGEN** → **Schoorsteenvegermodus**.
3. Voor het uitvoeren van de verbrandingsanalyse kiest u één van de volgende verwarmingsbelastingen:


- **Instelbare verwarmingsbelasting**
- **Max. warmwatervermogen**
- **Min. belasting**

4. Bevestig met 
  - ◁ Wanneer u **Instelbare verwarmingsbelasting** heeft gekozen, stelt u de gewenste verwarmingsbelasting in en bevestigt u dit met .
  - ◁ Wanneer statuscode **S.093** wordt getoond, dan volgt een kalibratie.
  - ◁ Wanneer statuscode **S.059** wordt weergegeven, dan wordt de minimale circulatie van het CV-water voor de geselecteerde verwarmingsbelasting niet bereikt. Verhoog de circulatie in het CV-systeem.
5. Start een meting pas, wanneer het product de meting vrijgeeft.



#### Aanwijzing

De schoorsteenvegermodus werkt 15 minuten. Met  kan te allen tijde worden onderbroken.

6. Druk eventueel op  om de werkingstoestand weer te geven.

## 7 Ingebruikname

### 7.1 Verwarmingswater/vul- en bijvulwater controleren en conditioneren



#### Opgelet!

#### Kans op materiële schade door minderwaardige verwarmingswater

- ▶ Zorg voor verwarmingswater van voldoende kwaliteit.

- ▶ Voor u de installatie vult of bijvult, dient u de kwaliteit van het verwarmingswater te controleren.

#### Kwaliteit van het cv-water controleren

- ▶ Neem een beetje water uit het CV-circuit.
- ▶ Controleer visueel het cv-water.
- ▶ Als u sedimenterende stoffen vaststelt, dan moet u de installatie spuien.
- ▶ Controleer met een magneetstaaf of er magnetiet (ijzeroxide) voorhanden is.
- ▶ Als u magnetiet vaststelt, reinig de installatie dan en neem de nodige maatregelen voor de corrosiebescherming (bijv. magnetietafscheider inbouwen).
- ▶ Controleer de pH-waarde van het afgetapte water bij 25 °C.
- ▶ Bij waarden onder 8,2 of boven 10,0 reinigt u de installatie en conditioneert u het verwarmingswater.
- ▶ Zorg ervoor dat er geen zuurstof in het verwarmingswater kan dringen.

#### Vul- en bijvulwater controleren

- ▶ Meet de hardheid van het vul- en bijvulwater voor u de installatie vult.

## Vul- en bijvulwater conditioneren

- ▶ Neem voor de conditionering van het vul- en suppletiewater de geldende nationale voorschriften en technische regels in acht.

Voor zover nationale voorschriften en technische regelingen geen hogere eisen stellen, geldt het volgende:

u moet het vul- en bijvulwater conditioneren

- als de volledige vul- en bijvulwaterhoeveelheid tijdens de gebruiksduur van de installatie het drievoudige van het nominale volume van de CV-installatie overschrijdt of
- wanneer de in de volgende tabel genoemde richtwaarden niet worden aangehouden of
- als de pH-waarde van het verwarmingswater onder 8,2 of boven 10,0 ligt.

Totaal verwarmingsvermogen	Waterhardheid bij specifiek installatievolume <sup>1)</sup>					
	≤ 20 l/kW		> 20 l/kW ≤ 40 l/kW		> 40 l/kW	
kW	°dH	mol/m <sup>3</sup>	°dH	mol/m <sup>3</sup>	°dH	mol/m <sup>3</sup>
< 50	≤ 16,8 <sup>2)</sup>	≤ 3 <sup>2)</sup>	≤ 8,4 <sup>3)</sup>	≤ 1,5 <sup>3)</sup>	< 0,3	< 0,05
> 50 tot ≤ 200	≤ 11,2	≤ 2	≤ 5,6	≤ 1,0	< 0,3	< 0,05
> 200 tot ≤ 600	≤ 8,4	≤ 1,5	< 0,3	< 0,05	< 0,3	< 0,05
> 600	< 0,3	< 0,05	< 0,3	< 0,05	< 0,3	< 0,05

1) Liter nominale inhoud/verwarmingsvermogen; bij meerketelinstallaties moet het kleinste individuele vermogen ingezet worden.  
2) Geen beperkingen  
3) ≤ 3 (16,8)



### Opgelet!

#### Kans op materiële schade door verrijking van het verwarmingswater met ongeschikte additieven!

Ongeschikte additieven kunnen veranderingen aan componenten, geluiden in de CV-functie en evt. verdere gevolgschade veroorzaken.

- ▶ Gebruik geen ongeschikte antivries- en corrosiewerende middelen, biociden en afdichtmiddelen.

Bij ondeskundig gebruik van de volgende additieven werden met onze producten tot nu toe geen onverdraagzaamheden vastgesteld.

- ▶ Neem bij het gebruik absoluut de aanwijzingen van de fabrikant van het additief in acht.

Voor de verdraagzaamheid van additieven in het overige CV-systeem en voor de werkzaamheid ervan aanvaarden we geen aansprakelijkheid.

#### Additieven voor reinigingsmaatregelen (aansluitend uitspoelen vereist)

- Adey MC3+
- Adey MC5
- Fernox F3
- Sentinel X 300
- Sentinel X 400

#### Additieven die permanent in de installatie blijven

- Adey MC1+
- Fernox F1
- Fernox F2
- Sentinel X 100
- Sentinel X 200

#### Antivriesmiddelen die permanent in de installatie blijven

- Adey MC ZERO
  - Fernox Antifreeze Alphi 11
  - Sentinel X 500
- ▶ Informeer de gebruiker over de nodige maatregelen als u bovengenoemde additieven heeft gebruikt.
  - ▶ Informeer de gebruiker over de noodzakelijke werkwijze voor de vorstbeveiliging.

## 7.2 Product inschakelen

- ▶ Druk op de hoofdschakelaar aan de onderkant van het product.
  - ◁ Op het display verschijnt het startscherm.
  - ◁ Een controle van een mogelijke verbrandingsgasblokkade vindt automatisch op de achtergrond plaats. De ventilator draait een bepaalde tijd op maximale stand.

## 7.3 Installatieassistent doorlopen

De installatieassistent wordt bij de eerste keer inschakelen van het product gestart of kan via het installatieniveau te allen tijde opnieuw worden gestart.

- ▶ Sluit de gasklep voordat u de Installatieassistent uitvoert.
- ▶ Waarborg, dat de gasklep net zolang gesloten blijft, tot de installatieassistent is uitgevoerd.
- ▶ Na beëindiging van de installatieassistent opent u de gasklep en schakelt u de warmtevraag in.

### 7.3.1 Installatieassistent opnieuw starten

1. Navigeer naar **MENU** → **INSTELLINGEN** → **Installateursniveau** → **Installatieassistent**.
2. Bevestig met .

## 7.4 Testprogramma en actortest

**MENU** → **INSTELLINGEN** → **Installateursniveau** → **Testmodi**

Naast de installatieassistent kunt u voor de ingebruikneming, het onderhoud en het verhelpen van storingen ook de volgende functies oproepen:

Testprogramma's (→ Pagina 211)

Werkingtest (→ Pagina 212)

## 7.5 Toegestane systeemdruk waarborgen

Als de CV-installatie zich over meerdere verdiepingen uitstrekt, dan kunnen hogere waarden voor de vuldruk vereist zijn dan de toegestane bedrijfsvuldruk, om lucht in de CV-installatie te vermijden.

- Toegestane bedrijfsvuldruk: 0,1 ... 0,2 MPa (1,0 ... 2,0 bar)

Als de vuldruk tot in het minimumbereik daalt, geeft het product het druktekort door een knipperende waarde op het display aan.

- Minimumbereik vuldruk: 0,05 ... 0,08 MPa (0,50 ... 0,80 bar)

Als de vuldruk onder het minimumbereik ligt, wordt het product buiten bedrijf gesteld en toont het display een bijbehorende melding.

- ▶ Vul CV-water bij om het product opnieuw in gebruik te nemen.

## 7.6 CV-installatie vullen

**Geldigheid:** Product met geïntegreerde warmwaterbereiding OF Product zonder geïntegreerde warmwaterbereiding

- ▶ Spoel de CV-installatie uit voor u deze vult.
- ▶ Start het testprogramma **P.008**. (→ Pagina 171)
  - ◁ De driewegklep beweegt zich in de middelste stand, de pompen lopen niet en het product treedt niet in werking.
- ▶ Verbind vul- en aftapkraan van de CV-installatie volgens de normen met een CV-water-voorziening.
- ▶ Open de CV-wateraanvoer.
- ▶ Open alle thermostaatkranen en evt. onderhoudskranen.
- ▶ Open langzaam de vul- en aftapkraan zodat het CV-water in het verwarmingssysteem stroomt.
- ▶ Ontlucht de hoogst gelegen radiator tot het water bij de ontluchtingsklep er zonder bellen uitkomt.
- ▶ Ontlucht alle andere radiatoren op alle verdiepingen tot de CV-installatie compleet met CV-water gevuld is.
- ▶ Sluit alle ontluchtingsventielen.
- ▶ Vul CV-water bij tot de vereiste vuldruk bereikt is.
- ▶ Sluit de vul- en aftapkraan van de CV-installatie.
- ▶ Controleer alle aansluitingen en het volledige CV-systeem op lekkage.

## 7.7 CV-installatie ontluchten

1. Start het testprogramma **P.000**. (→ Pagina 171)
  - ◁ Het product treedt niet in werking, de interne pomp loopt intermitterend en ontluicht automatisch het CV-circuit of het warmwatercircuit.
  - ◁ Het display toont de vuldruk van de CV-installatie.
2. Controleer of de vuldruk van de CV-installatie niet onder de min. vuldruk daalt.
  - $\geq 0,08$  MPa ( $\geq 0,80$  bar)
3. Controleer of de vuldruk van de CV-installatie minstens  $0,02$  MPa ( $0,2$  bar) boven de tegendruk van het membraanexpansievat (MAG) ligt ( $P_{\text{Installatie}} \geq P_{\text{MAG}} + 0,02$  MPa ( $0,2$  bar)).

### Resultaat:

Vuldruk van de CV-installatie is te laag

- ▶ Vul de CV-installatie. (→ Pagina 173)



### Aanwijzing

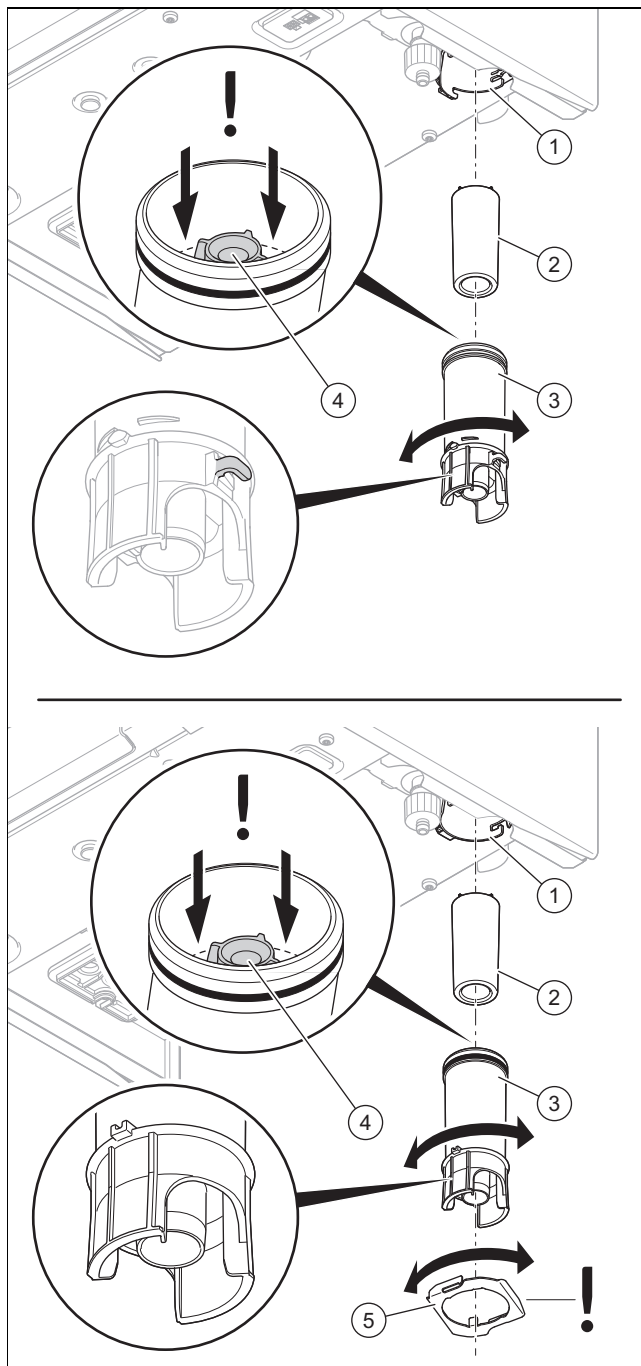
Als er zich na het beëindigen van het testprogramma **P.000** nog te veel lucht in de CV-installatie bevindt, start het testprogramma dan opnieuw.

## 7.8 Warmwatersysteem vullen en ontluchten

**Geldigheid:** Product met geïntegreerde warmwaterbereiding

1. Open de koudwaterstopkraan op het product.
2. Vul het warmwatercircuit door alle warmwatertappunten te openen tot er water uit komt.

## 7.9 Condenswatersifon vullen



1. Maak indien nodig de borgring (5) los.
2. Los het onderste sifondeel (3) van het bovenste sifondeel (1).
3. Verwijder de vlotter (2).

4. Vul het onderste deel tot een vulhoogte van 10 mm onder de condensafvoerleiding (4) met water.
5. Plaats de vlotter opnieuw.
6. Bevestig het onderste sifondeel aan het bovenste sifondeel.
7. Wanneer het condenswatersifon met een borgring wordt bevestigd, bevestig dan de borgring.

## 7.10 Gasinstellingen controleren

### 7.10.1 Gasinstelling af fabriek controleren

- ▶ Controleer de gegevens over het gastype op het typeplaatje en vergelijk deze met het aan de installatieplaats beschikbare gastype.

#### Resultaat 1:

De uitvoering van het product komt niet overeen met de plaatselijke gasgroep.

- ▶ Neem het product niet in gebruik.
- ▶ Neem contact op met het serviceteam.

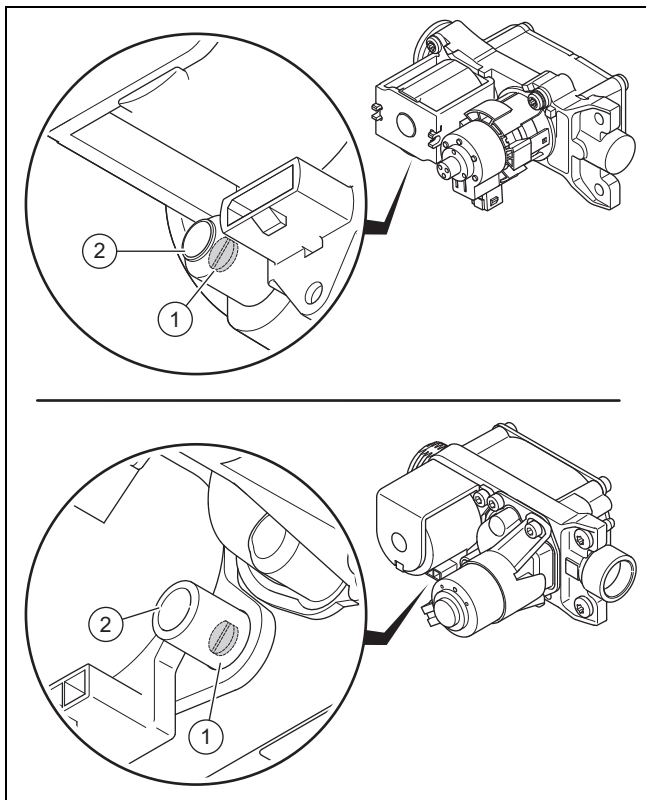
#### Resultaat 2:

De uitvoering van het product komt overeen met de plaatselijke gasgroep.

- ▶ Controleer de gasaansluitdruk/gasstroomdruk. (→ Pagina 174)
- ▶ Controleer het CO<sub>2</sub>-gehalte. (→ Pagina 175)

### 7.10.2 Gasaansluitdruk/gasstroomdruk controleren

1. Stel het product tijdelijk buiten bedrijf. (→ Pagina 195)
2. Klap de schakelkast naar onderen.



3. Draai de controleschroef los (1).

- Linkse omwentelingen: 2
4. Sluit een manometer op de meetnippel (2) aan.
    - Werkmateriaal: U-manometer
    - Werkmateriaal: Digitale manometer
  5. Klap de schakelkast naar boven.
  6. Open de gaskraan.
  7. Neem het product in gebruik.
  8. Meet de gasaansluitdruk/gasstroomdruk ten opzichte van de atmosferische druk.

#### Toegestane gasstroomdruk

België	Aardgas	N	1,7 ... 3,0 kPa (17,0 ... 30,0 mbar)

- Gasaansluitdruk: zonder behulp van **P.001**
- Gasstroomdruk: met behulp van **P.001**  
(→ Pagina 171)

#### Resultaat 1:

Gasaansluitdruk/gasstroomdruk in het toegestane bereik

- ▶ Stel het product tijdelijk buiten bedrijf. (→ Pagina 195)
- ▶ Klap de schakelkast naar onderen.
- ▶ Verwijder de manometer.
- ▶ Draai de schroef van de meetnippel vast.
- ▶ Open de gaskraan.
- ▶ Controleer de meetnippel op gasdichtheid.
- ▶ Klap de schakelkast naar boven.
- ▶ Monteer de voormantel. (→ Pagina 175)
- ▶ Neem het product in gebruik.

#### Resultaat 2:

Gasaansluitdruk/gasstroomdruk niet in het toegestane bereik



#### Opgelet!

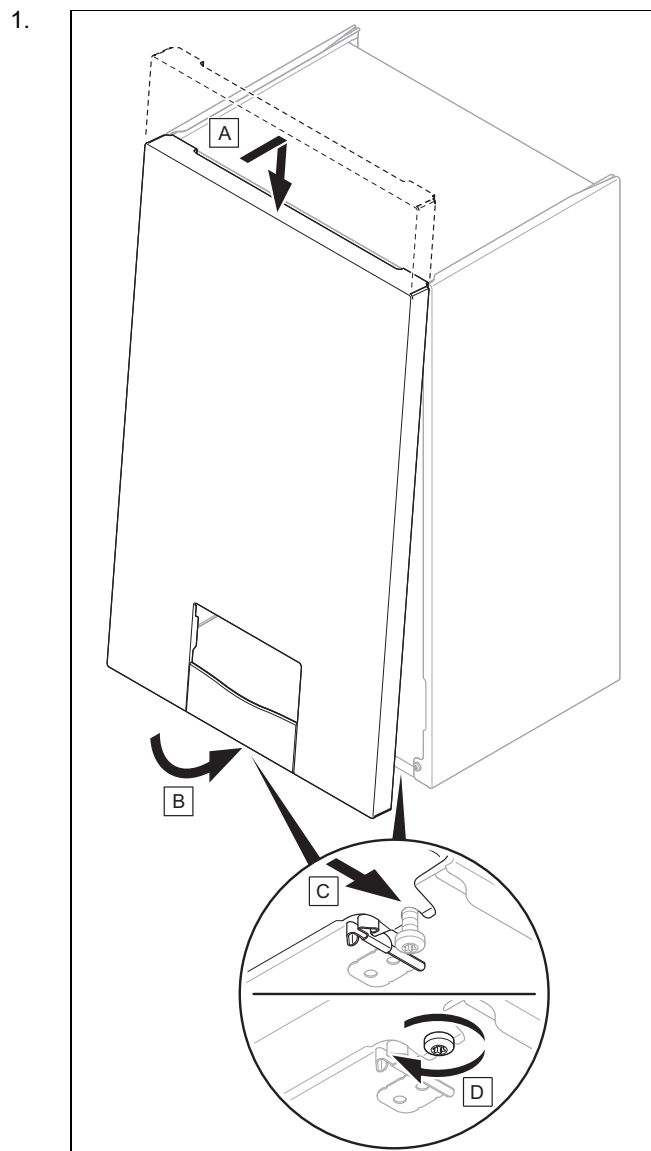
#### Gevaar voor materiële schade en bedrijfsstoringen door verkeerde gasaansluitdruk/gasstroomdruk!

Als de gasaansluitdruk/gasstroomdruk buiten het toegestane bereik ligt, kan dit tot storingen in de werking en tot schade aan het product leiden.

- ▶ Voer geen instellingen aan het product uit.
- ▶ Neem het product niet in gebruik.

- ▶ Als u de fout niet kunt verhelpen, breng dan de gasmaatschappij op de hoogte.
- ▶ Stel het product tijdelijk buiten bedrijf. (→ Pagina 195)
- ▶ Klap de schakelkast naar onderen.
- ▶ Verwijder de manometer.
- ▶ Draai de schroef van de meetnippel vast.
- ▶ Open de gaskraan.
- ▶ Controleer de meetnippel op gasdichtheid.
- ▶ Klap de schakelkast naar boven.
- ▶ Monteer de voormantel. (→ Pagina 175)
- ▶ Sluit de gaskraan.

### 7.10.3 Voormantel monteren



2. Schroef de twee schroeven aan de linker en rechter onderzijde van het product vast.

### 7.10.4 CO<sub>2</sub>-gehalte controleren

- Open de meetopening op de verbrandingsgasmeetnippel en monteer de meetsonde van het verbrandingsgas-analysetoestel.
- Start de schoorsteenvegermodus (→ Pagina 171).



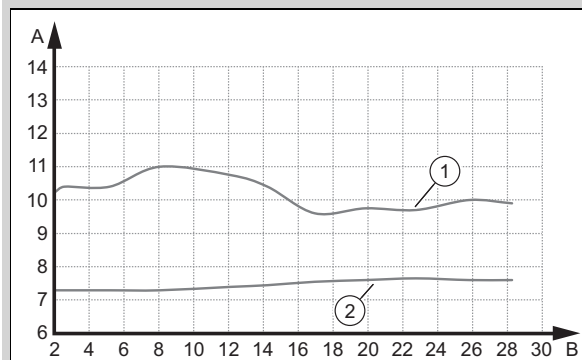
#### Aanwijzing

Voer de metingen alleen uit met gemonteerde voormantel.

- Let op de correcte verwarmingsbelasting.
  - **Max. warmwatervermogen** (standaardinstelling)
  - **Instelbare verwarmingsbelasting** (bij veel installaties moet van de standaardinstelling worden afgevoerd)
- Wacht tot het product de kalibratie via **S.093** heeft afgesloten en de status naar **S.004**, **S.014** of **S.024** verandert.
- Positioneer de meetsonde van het verbrandingsgas-analysetoestel in het midden van de kernstroom van het verbrandingsgas.

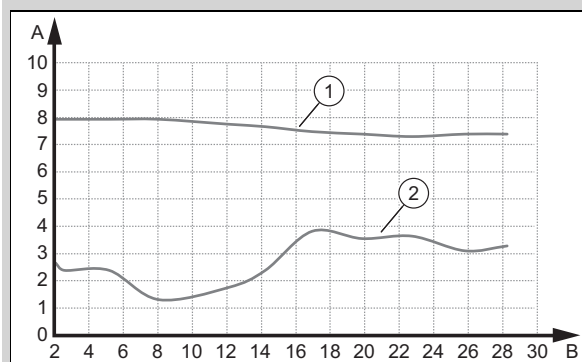
- Wacht tot de meetwaarde is gestabiliseerd en noteer de afgelezen meetwaarde.
- Vergelijk de afgelezen meetwaarde met de toegestane bereiken uit de diagrammen.

Geldigheid: VC 20CS/1-7 | (N-BE)



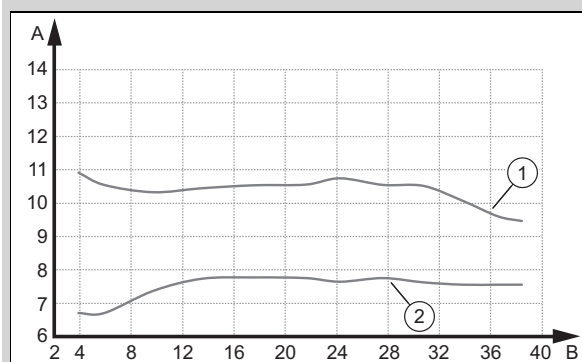
A CO<sub>2</sub>-gehalte [vol.-%] B Verwarmingsbelasting [kW]  
 1 Max. CO<sub>2</sub>-gehalte aardgas 2 Min. CO<sub>2</sub>-gehalte aardgas

Geldigheid: VC 20CS/1-7 | (N-BE)



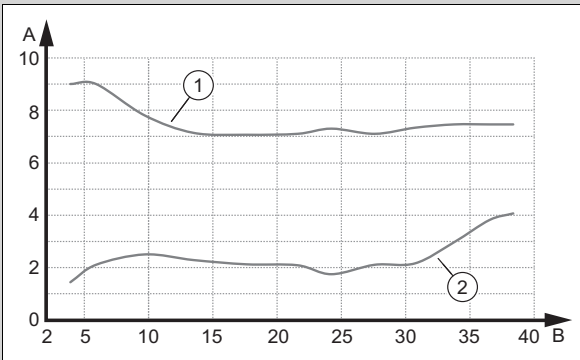
A O<sub>2</sub>-gehalte [vol.-%] B Verwarmingsbelasting [kW]  
 1 Max. O<sub>2</sub>-gehalte aardgas 2 Min. O<sub>2</sub>-gehalte aardgas

Geldigheid: VC 30CS/1-7 | (N-BE)



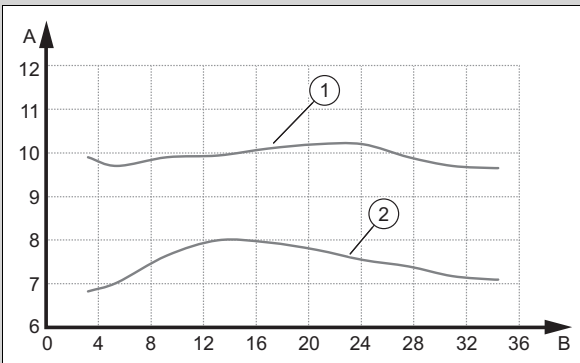
A CO<sub>2</sub>-gehalte [vol.-%] B Verwarmingsbelasting [kW]  
 1 Max. CO<sub>2</sub>-gehalte aardgas 2 Min. CO<sub>2</sub>-gehalte aardgas

Geldigheid: VC 30CS/1-7 I (N-BE)



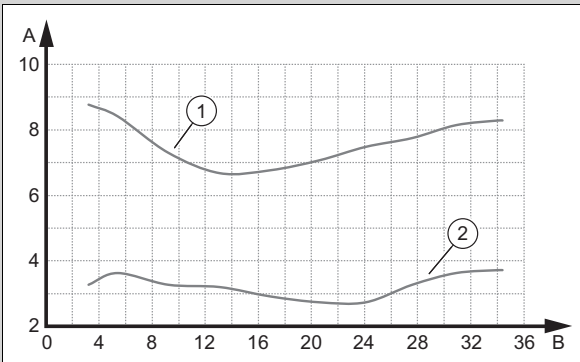
A	O <sub>2</sub> -gehalte [vol.-%]	B	Verwarmingsbelasting [kW]
1	Max. O <sub>2</sub> -gehalte aardgas	2	Min. O <sub>2</sub> -gehalte aardgas

Geldigheid: VCW 36CF/1-7 I (N-BE)



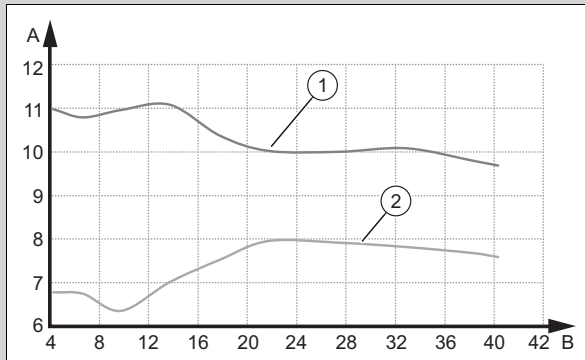
A	CO <sub>2</sub> -gehalte [vol.-%]	B	Verwarmingsbelasting [kW]
1	Max. CO <sub>2</sub> -gehalte aardgas	2	Min. CO <sub>2</sub> -gehalte aardgas

Geldigheid: VCW 36CF/1-7 I (N-BE)



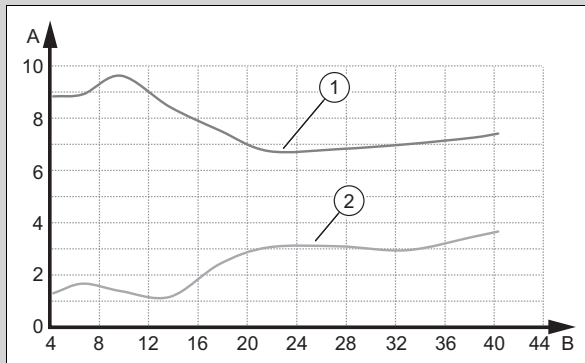
A	O <sub>2</sub> -gehalte [vol.-%]	B	Verwarmingsbelasting [kW]
1	Max. O <sub>2</sub> -gehalte aardgas	2	Min. O <sub>2</sub> -gehalte aardgas

Geldigheid: VCW 43CF/1-7 I (N-BE)



A	CO <sub>2</sub> -gehalte [vol.-%]	B	Verwarmingsbelasting [kW]
1	Max. CO <sub>2</sub> -gehalte aardgas	2	Min. CO <sub>2</sub> -gehalte aardgas

Geldigheid: VCW 43CF/1-7 I (N-BE)



A	O <sub>2</sub> -gehalte [vol.-%]	B	Verwarmingsbelasting [kW]
1	Max. O <sub>2</sub> -gehalte aardgas	2	Min. O <sub>2</sub> -gehalte aardgas

### Resultaat:

Waarde buiten het toegestane bereik

- ▶ Controleer de totale leidinglengte van het VLT/VGA-systeem.
  - ▶ Controleer het VLT/VGA-systeem op recirculatie en blokkades.
  - ▶ Meet het O<sub>2</sub>- en CO-gehalte opnieuw op de verbrandingsgasmethode en noteer de meetwaarde.
  - ▶ Wanneer het CO<sub>2</sub>-gehalte buiten het toegestane bereik blijft liggen, corrigeer dan de gas-luchtverhouding via **D.158** en meet opnieuw het CO<sub>2</sub>-gehalte op de verbrandingsgasmethode.
  - ▶ Wanneer het CO<sub>2</sub>-gehalte nog steeds buiten het toegestane bereik ligt, vervang dan de regelelektrode (→ Pagina 193) en zet **D.158** terug op de fabrieksinstelling.
  - ▶ Meet het O<sub>2</sub>- en CO-gehalte opnieuw op de verbrandingsgasmethode en noteer de meetwaarde.
  - ▶ Als de waarde nog steeds buiten het toegestane bereik valt, neem het product dan niet in bedrijf en neem contact op met de klantenservice.
8. Verwijder het verbrandingsgas-analysetoestel en sluit de meetopening op de verbrandingsgasmethode.



### 7.11 CV-functie

1. Waarborg, dat een verwarmingsvraag aanwezig is.
2. Navigeer naar **MENU** → **INSTELLINGEN** → **Installateursniveau** → **Gegevensoverzicht**.
  - ◁ Als het product correct functioneert, dan verschijnt op het display **S.004**.

### 7.12 Water ontkalken

Door een stijgende watertemperatuur stijgt de kans op kalkuitval.

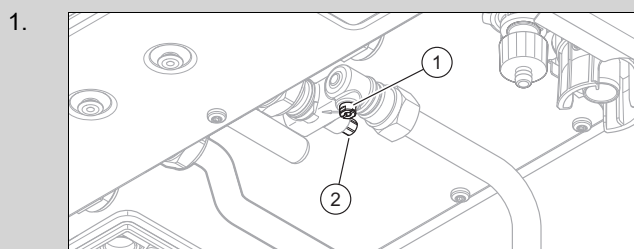
- ▶ Ontkalk indien nodig het water.

**Voorwaarde:** Waterhardheid:  $\geq 3,57 \text{ mol/m}^3$

- ▶ Verlaag de gewenste waarde van de warmwatertemperatuur.
  - Warmwatertemperatuur:  $\leq 50 \text{ }^\circ\text{C}$

### 7.13 Doorstromingshoeveelheid op koudwater-instelventiel instellen

**Geldigheid:** Product met geïntegreerde warmwaterbereiding



Controleer of het koudwater-instelventiel is geïnstalleerd conform de normen.



#### Aanwijzing

Het koudwater-instelventiel is in de fabriek op een maximale doorstroming ingesteld.

2. Waarborg, dat een maximale warmwatervraag aanwezig is. Open eventueel meerdere aftappunten tegelijkertijd.
3. Navigeer naar **MENU** → **INSTELLINGEN** → **Installateursniveau** → **Gegevensoverzicht** of stel de diagnosecode **D.036** in. (→ Pagina 171)
  - ◁ De actuele doorstroming in het warmwatercircuit wordt op het display weergegeven.
4. Stel de benodigde doorstroming in door aan de schroef **(2)** te draaien.

#### Max. instelwaarde koudwaterdoorstroming

VCW 36CF/1-7 I (N-BE)	13,0 l/min
VCW 43CF/1-7 I (N-BE)	15,0 l/min



#### Aanwijzing

Een fijninregeling kan via de schroef **(1)** worden uitgevoerd.

### 7.14 Warmwaterbereiding controleren

1. Waarborg, dat een warmwatervraag aanwezig is.

**Geldigheid:** Product met aangesloten warmwaterboiler

- ▶ Navigeer naar **MENU** → **INSTELLINGEN** → **Installateursniveau** → **Gegevensoverzicht**.
  - ◁ Als de warmwaterboiler correct wordt geladen, dan verschijnt op het display **S.024**.
  - ◁ Als de boiler over een temperatuursensor beschikt, controleer dan de temperatuur in de boiler **Uitlooptemp. WW-boiler**

**Geldigheid:** Product met geïntegreerde warmwaterbereiding

- ▶ Navigeer naar **MENU** → **INSTELLINGEN** → **Installateursniveau** → **Gegevensoverzicht**.
  - ◁ Wanneer via een waterkraan warm water wordt getapt, verschijnt in het display **S.014**.
  - ◁ Controleer de warmwatertemperatuur **Warmwatertemperatuur act.**

**Voorwaarde:** Thermostaat aangesloten

- ▶ Stel de warmwatertemperatuur op de CV-ketel in op de maximaal mogelijke temperatuur.
- ▶ Stel de gewenste temperatuur voor de aangesloten warmwaterboiler met de thermostaat in (→ bedienings- en installatiehandleiding thermostaat).
  - ◁ De CV-ketel neemt de op de thermostaat ingestelde gewenste temperatuur over.

### 7.15 Dichtheid controleren

- ▶ Controleer de gastransporterende delen, de interne luchtverbrandingsgas-dichtheid, het CV-circuit en het warmwatercircuit op dichtheid (demonteer de voormantel voor deze controlewerkzaamheden en monteer de voormantel na afsluiting van de controlewerkzaamheden).
- ▶ Controleer de VGA op onberispelijke installatie.
- ▶ Controleer of het voorpaneel is gemonteerd.

### 7.16 Product op andere gassoort omzetten

- ▶ Wanneer u het product naar een andere gassoort wilt ombouwen, neem dan contact op met het serviceteam.

### 7.17 Aanpassing op maximale lengte van de verbrandingsluchttoevoer/verbrandingsgasafvoer

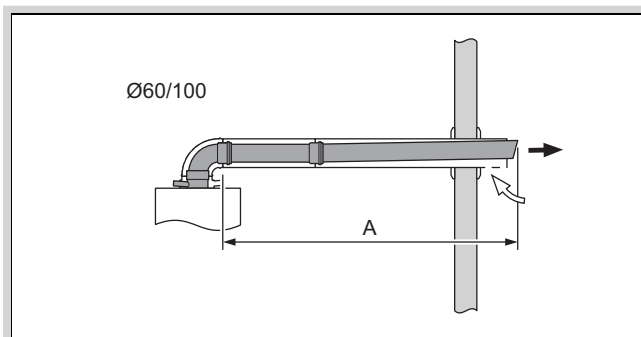
**Geldigheid:** C13of C13x, horizontale wand-/dakdoorvoer, verbrandingsluchttoevoer/verbrandingsgasafvoer  $\varnothing 60/100 \text{ mm}$ , systeemgecertificeerd verbrandingsgasafvoersysteem

Om de drukverliezen door de VLT/VGA te compenseren, is een instelling in de Installatieassistent (landspecifiek) of de diagnosecode **D.164** nodig.

Dit hoofdstuk geldt uitsluitend voor de volgende producten:

#### Productartikelnummer

VC 20CS/1-7 I (N-BE)	0010024563
VC 30CS/1-7 I (N-BE)	0010024564



► Stel de diagnosecode **D.164** in. (→ Pagina 171)

Lengte (A) [m] + overeenkomstige lengte voor de bocht <sup>1)</sup>	Instelling
< 5	Geen aanpassing nodig, de standaardwaarde wordt gebruikt.
≥ 5 <sup>2)</sup>	5

<sup>1)</sup> De maximale buislengte vermindert bij bijkomende afbuigingen als volgt: per 87°-bocht met 1 m, per 45°-bocht met 0,5 m.  
<sup>2)</sup> Maximale buislengte, zie installatiehandleiding lucht- verbrandingsgasafvoer.

## 8 Aanpassing aan de installatie

### 8.1 Parameters instellen

- Navigeer naar het menu **Toestelconfiguratie** en stel de belangrijkste installatieparameters in.
- Navigeer naar het menu **Start inst. ass.** en start de installatieassistent opnieuw.
- Navigeer naar het menu **Diagnosemenu** en stel de volgende installatieparameters in.

Diagnosecodes (→ Pagina 197)

### 8.2 Aanvullende componenten van de Modulebox configureren

**Voorwaarde:** Component aan relais 1 aangesloten

- Selecteer de parameter **D.027** om aan relais 1 een functie toe te wijzen. (→ Pagina 171)

**Voorwaarde:** Component aan relais 2 aangesloten

- Selecteer de parameter **D.028** om aan relais 2 een functie toe te wijzen. (→ Pagina 171)

### 8.3 Instellingen voor verwarming aanpassen

#### 8.3.1 Verwarmingsbelasting

Tijdens bedrijf wordt het brandervermogen traploos op de benodigde verwarmingsbelasting aangepast.

#### 8.3.1.1 Minimale verwarmingsbelasting

Via **D.085** kan de laagste verwarmingsbelasting in het bereik tussen de minimale waarde en de grenswaarde van het technisch mogelijke ontstekingsvermogen worden verhoogd. De warmtecel moduleert tot de ingestelde waarde en het modulatiebereik wordt beperkt.

Het stappenbedrijf wordt door het verhogen van de onderste modulatiegrens waarschijnlijker.

Deze instelling geldt voor de CV- en de warmwaterfunctie.

#### 8.3.1.2 Maximale warmtebelasting instellen

De maximale verwarmingsbelasting kan via **D.000** op het vastgestelde benodigde vermogen van het systeem worden ingesteld.

Wanneer de instelling **Auto** in parameter **D.000** wordt geactiveerd, dan past het product automatisch de maximale verwarmingsbelasting aan de actuele systeembehoefte aan.

### 8.3.2 Hydraulische modus instellen



#### Aanwijzing

Afhankelijk van het productmodel staan verschillende hydraulische modi ter beschikking.

Voor de overdracht van de verwarmingsbelasting is de CV-watervolumestroom bedoeld, die door de interne circulatiepomp in de CV-installatie wordt opgebouwd. Voor de opbouw van de volumestroom zijn verschillende hydraulische modi beschikbaar, die via **D.170** kunnen worden gekozen.

- Kies de parameter **D.170** en eventueel **D.171** tot **D.175**, om de hydraulische modus van de warmteopwekker op de CV-installatie aan te passen. (→ Pagina 171)


Instelwaarden voor D.170	Beschrijving
<b>0: Zonder bypass Δp-const.</b>	Bij deze bedrijfswijze werkt de pomp met een constante druk. Een fijninregeling van het pompbedrijf kunt u met de parameter <b>D.171</b> uitvoeren.
<b>1: Zonder byp. Δp-const.-kick</b>	Bij deze bedrijfswijze werkt de pomp met een constante druk. Wanneer de circulatiewaterhoeveelheid voor het starten van de CV-functie niet aanwezig is en een warmtevraag bestaat, dan kan met deze pompmodus de circulatiewaterhoeveelheid met de automatische drukverhoging worden gerealiseerd. Een fijninregeling van het pompbedrijf kunt u met de parameters <b>D.171</b> en <b>D.174</b> uitvoeren.
<b>2: Bypass Δp-const.</b>	Bij deze bedrijfswijze werkt de pomp met een constante druk. Voor het aanhouden van de minimale circulatiewaterhoeveelheid wordt de bypass met drukverhoging geopend. Een fijninregeling van het pompbedrijf kunt u met de parameters <b>D.171</b> en <b>D.174</b> uitvoeren.

Instelwaarden voor D.170	Beschrijving
<b>3: Spreiding <math>\Delta T</math></b>	Bij deze bedrijfswijze wordt de pomp op een ingestelde spreiding geregeld. De benodigde circulatiewaterhoeveelheid voor de start van de CV-functie, en een minimaal resp. maximaal pompdrukkniveau begrenzen de werking. De gewenste spreiding wordt met de parameter <b>D.172</b> ingesteld. Het minimale pompdrukkniveau wordt met de parameter <b>D.173</b> ingesteld. Het maximale pompdrukkniveau wordt met de parameter <b>D.174</b> ingesteld.
<b>4: Vaste pomp-fase</b>	Bij deze bedrijfswijze werkt de pomp op een vast ingestelde stand. Deze werkwijze van de pomp heeft voor een homogene warmteoverdracht de voorkeur, wanneer een open verdeeler, systeemscheiding, hydraulische cascade of een buffer is geïnstalleerd. De vaste pompstand wordt met de parameter <b>D.175</b> ingesteld.

### 8.3.3 Aanvoertemperatuur/gewenste temperatuur instellen

Via de systeemthermostaat kan de gewenste temperatuur worden ingesteld (→ bedienings- en installatiehandleiding systeemthermostaat).

Wanneer geen systeemthermostaat is aangesloten, kan de gewenste aanvoertemperatuur via de thermostaat van de warmteopwkker worden ingesteld. De maximale gewenste aanvoertemperatuur wordt via **D.071** ingesteld.

- ▶ Uitgaande van de basisweergave drukt u op .
  - ◁ In het display wordt de al ingestelde aanvoertemperatuur getoond.
  - ◁ Bij aangesloten thermostaatmodule VRC 710 wordt in het display de gewenste temperatuur weergegeven.

### 8.3.4 Branderwachtijd

Om het frequent in- en uitschakelen van de brander en hierdoor energieverlies te vermijden, wordt steeds na het uitschakelen van de brander voor een bepaalde tijd een elektronische herinschakelblokkering geactiveerd. De branderwachtijd is alleen voor CV-bedrijf actief. De warmwaterfunctie wordt tijdens een lopende branderwachtijd niet beïnvloed door de tijdsinstelling (fabrieksinstelling: 20 min).

### 8.3.5 Branderwachtijd instellen



#### Aanwijzing

De waarden in de volgende tabel gelden alleen, wanneer de diagnosecode **D.071** op 75 °C is ingesteld.

1. Stel de diagnosecode **D.002** in. (→ Pagina 171)

T <sub>aanvoer</sub> (gewenst) [°C]	Ingestelde maximale branderwachtijd [min]						
	2	5	10	15	20	25	30
30	2,0	4,5	8,5	12,6	16,7	20,8	24,9
35	2,0	4,2	7,8	11,5	15,1	18,7	22,4
40	2,0	3,9	7,1	19,3	13,5	16,6	19,8
45	2,0	3,6	6,4	9,1	11,8	14,5	17,3
50	2,0	3,4	5,6	7,9	10,2	12,5	14,7
55	2,0	3,1	4,9	6,7	8,5	10,4	12,2
60	2,0	2,8	4,2	5,5	6,9	8,3	9,6
65	2,0	2,5	3,5	4,4	5,3	6,2	7,1
70	2,0	2,3	2,7	3,2	3,6	4,1	4,5
75	2,0	2,0	2,0	2,0	2,0	2,0	2,0

T <sub>aanvoer</sub> (gewenst) [°C]	Ingestelde maximale branderwachtijd [min]					
	35	40	45	50	55	60
30	29,0	33,1	37,2	41,3	45,4	49,5
35	26,0	29,6	33,3	36,9	40,5	44,2
40	23,0	26,2	29,4	32,5	35,7	38,9
45	20,0	22,7	25,5	28,2	30,9	33,6
50	17,0	19,3	21,5	23,8	26,1	28,4
55	14,0	15,8	17,6	19,5	21,3	23,1
60	11,0	12,4	13,7	15,1	16,5	17,8
65	8,0	8,9	9,8	10,7	11,6	12,5
70	5,0	5,5	5,9	6,4	6,8	7,3
75	2,0	2,0	2,0	2,0	2,0	2,0

2. Verlaat de diagnosecodes. (→ Pagina 171)
3. Verlaat het installatieniveau. (→ Pagina 170)

### 8.3.6 Pompnalooptijd instellen

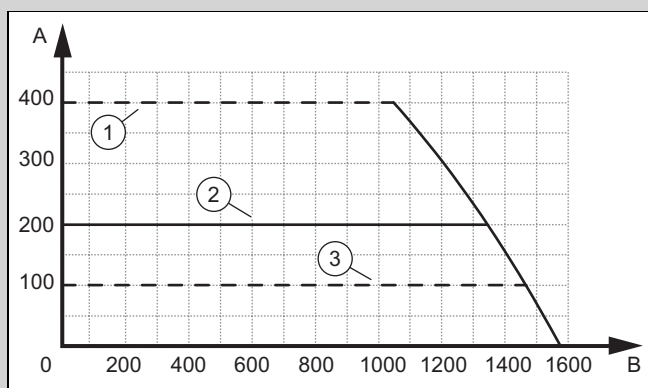
Via **D.001** kan de pompnalooptijd worden ingesteld. De herkenning van de warmtevraag kan hiermee worden geoptimaliseerd.

### 8.3.7 Modus CV-pomp instellen

Via **D.018** kan de modus van de CV-pomp worden ingesteld. De herkenning van de warmtevraag kan hiermee worden geoptimaliseerd.

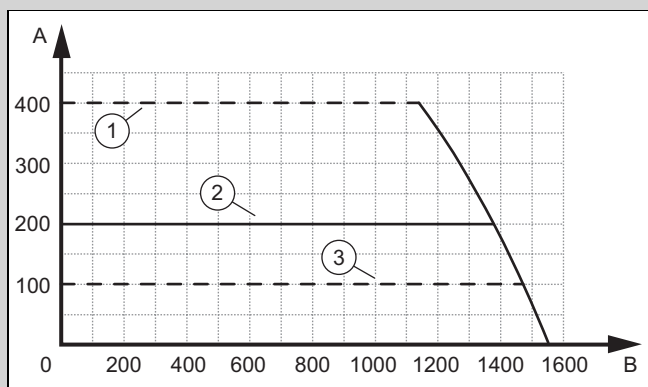
### 8.3.8 Pompkarakteristiek

Geldigheid: VC 20CS/1-7 I (N-BE)



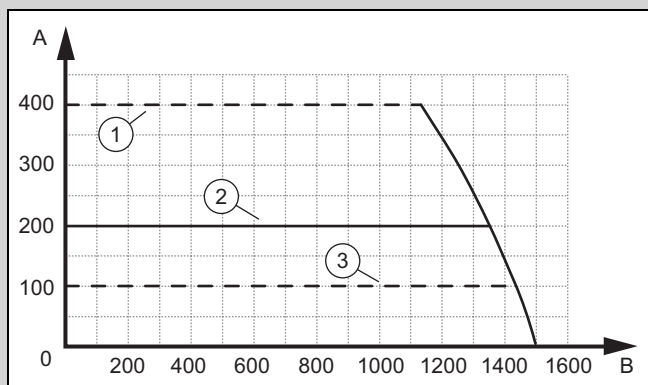
- |   |                           |   |                           |
|---|---------------------------|---|---------------------------|
| A | Restopvoerhoogte [mbar]   | 2 | Fabrieksinstelling        |
| 1 | Maximale restopvoerhoogte | B | Transportvolume [l/h]     |
|   |                           | 3 | Minimale restopvoerhoogte |

Geldigheid: VC 30CS/1-7 I (N-BE)



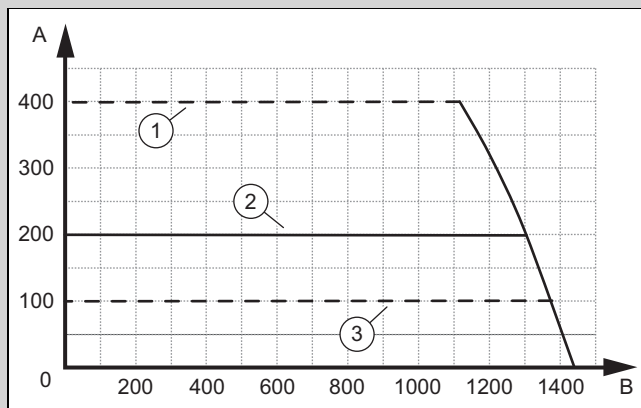
- |   |                           |   |                           |
|---|---------------------------|---|---------------------------|
| A | Restopvoerhoogte [mbar]   | 2 | Fabrieksinstelling        |
| 1 | Maximale restopvoerhoogte | B | Transportvolume [l/h]     |
|   |                           | 3 | Minimale restopvoerhoogte |

Geldigheid: VCW 36CF/1-7 I (N-BE)



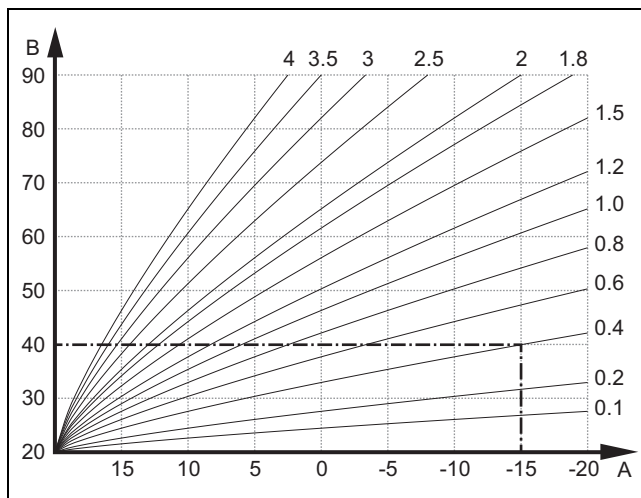
- |   |                           |   |                           |
|---|---------------------------|---|---------------------------|
| A | Restopvoerhoogte [mbar]   | 2 | Fabrieksinstelling        |
| 1 | Maximale restopvoerhoogte | B | Transportvolume [l/h]     |
|   |                           | 3 | Minimale restopvoerhoogte |

Geldigheid: VCW 43CF/1-7 I (N-BE)



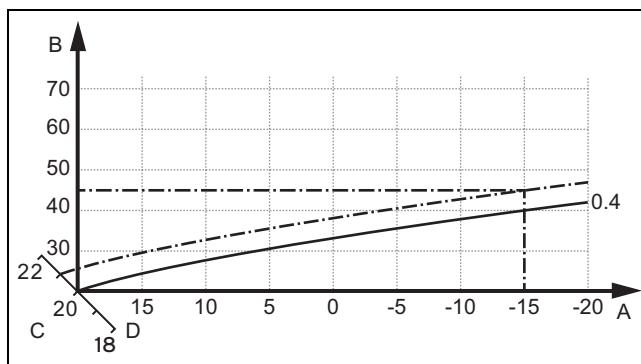
- |   |                           |   |                           |
|---|---------------------------|---|---------------------------|
| A | Restopvoerhoogte [mbar]   | 2 | Fabrieksinstelling        |
| 1 | Maximale restopvoerhoogte | B | Transportvolume [l/h]     |
|   |                           | 3 | Minimale restopvoerhoogte |

### 8.3.9 Stooklijn instellen



A Buitentemperatuur °C B Gewenste aanvoertemperatuur °C

De afbeelding toont de mogelijke stooklijnen van 0.1 tot 4.0 voor een gewenste kamertemperatuur van 20 °C. Als bijv. de stooklijn 0.4 gekozen is, dan wordt bij een buitentemperatuur van -15 °C op een aanvoertemperatuur van 40 °C geregeld.



A Buitentemperatuur °C C Gewenste kamertemperatuur °C  
B Gewenste aanvoertemperatuur °C D As a

Als de stooklijn 0.4 gekozen is en voor de gewenste kamertemperatuur 21 °C opgegeven is, dan verschuift de stooklijn zoals op de afbeelding weergegeven. Bij de 45° hellende as

a wordt de stooklijn parallel verschoven overeenkomstig de waarde van de gewenste kamertemperatuur. Bij een buiten-temperatuur van  $-15\text{ }^{\circ}\text{C}$  zorgt de regeling voor een aanvoer-temperatuur van  $45\text{ }^{\circ}\text{C}$ .

- ▶ Navigeer naar **MENU** → **INSTELLINGEN** → **Installe-  
teursniveau** → **Installatieconfiguratie** → **Verwarmen**  
→ **Stooklijn**.
- ▶ Kies met de schuifbalk de gewenste waarde.
- ▶ Verlaat het installeurniveau. (→ Pagina 170)

### 8.3.10 Restopvoerhoogte instellen

1. Stel de diagnosecode **D.171** in. (→ Pagina 171)
2. Stel de restopvoerhoogte op de gewenste waarde in.
3. Verlaat de diagnosecodes. (→ Pagina 171)
4. Verlaat het installeurniveau. (→ Pagina 170)

### 8.3.11 Waterzijdig inregelen uitvoeren

1. Schaf de **ALPHA Reader** aan.



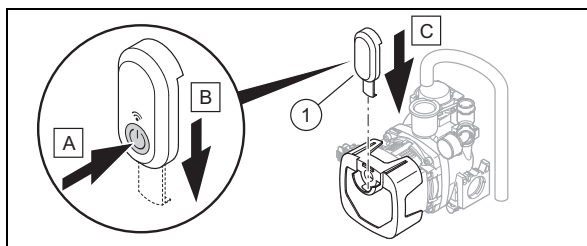
2. Download de gratis app **Grundfos GO Balance** in de Google play® of App Store® op uw mobiele apparaat.



#### Aanwijzing

Let erop dat het tarief van de internetver-  
binding zonder tijds- of datalimiet moet zijn,  
omdat anders bijkomende kosten zouden  
kunnen ontstaan.

3. Installeer de gratis app **Grundfos GO Balance** op uw mobiele apparaat.
4. Demonteer de voormantel. (→ Pagina 168)
5. Klap de schakelkast naar onderen.
- 6.



7. Start de app **Grundfos GO Balance** op uw mobiele apparaat en volg de stap-voor-stap-assistent.
8. Demonteer na de waterzijdige inregeling de **ALPHA Reader**.
9. Klap de schakelkast naar boven.
10. Deactiveer de functie **Waterzijdig inregelen** in het display van de warmteopwekker, omdat anders de warmteopwekker gedurende 6 uur geblokkeerd wordt.
11. Monteer de voormantel. (→ Pagina 175)

### 8.3.12 Productinformatie weergeven

Via de app **myVAILLANT pro** kunt u door het scannen van een QR-code actuele productinformatie oproepen.

- ▶ Download de gratis app **myVAILLANT pro** in de Google play® of App Store® op uw mobiele apparaat.



#### Aanwijzing

Let erop dat het tarief van de internetverbin-  
ding zonder tijds- of datalimiet moet zijn, om-  
dat anders bijkomende kosten zouden kunnen  
ontstaan.

- ▶ Installeer de gratis app **myVAILLANT pro** op uw mobiele apparaat.
- ▶ Start de app **myVAILLANT pro** op uw mobiele apparaat en meldt uzelf aan.
- ▶ Navigeer in het display van de warmteopwekker naar **MENU** → **INSTELLINGEN** → **Installeursniveau** → **QR-servicecode**.



#### Aanwijzing

De QR-code wordt gedurende 60 seconden weergegeven.

- ▶ Scan de QR-code met de app.
  - ◀ Actuele productinformatie wordt in de app weergegeven.

## 8.4 Instellingen voor warm water aanpassen

### 8.4.1 Warmwatertemperatuur instellen

**Geldigheid:** Product met geïntegreerde warmwaterbereiding OF Product met aangesloten warmwaterboiler



#### Gevaar!

#### Levensgevaar door legionellabacteriën!

Legionellabacteriën ontwikkelen zich bij temperaturen onder  $60\text{ }^{\circ}\text{C}$ .

- ▶ Zorg ervoor dat de gebruiker alle maatregelen voor de legionellabeveiliging kent om de geldende voorschriften voor het voorkomen van legionellabacteriën te vervullen.

1. Neem de geldende aanwijzingen m.b.t. de preventie tegen legionellabacteriën in acht
2. Uitgaande van de basisweergave drukt u op .
3. Stel de gewenste warmwatertemperatuur in.

### 8.4.2 Naverwarming zonne-energie instellen

**Geldigheid:** Product met geïntegreerde warmwaterbereiding



#### Aanwijzing

Waarborg, dat de warmteopwekker gedurende de zomermaanden ingeschakeld blijft.

1. Stel de diagnosecode **D.058** in. (→ Pagina 171)

- Zorg ervoor dat de temperatuur aan de koudwateraansluiting van het product niet meer dan 70 °C bedraagt.

## 8.5 Onderhoudsinterval

Een service-interval kan op twee manieren worden gedefinieerd.

Via **D.084** stelt u het aantal bedrijfsuren in.

Via **D.161** stelt u een datum in.

Wanneer u slechts één van beide diagnosecodes (**D.084** of **D.161**) instelt, wordt de andere diagnosecodes automatisch naar de fabrieksinstelling teruggezet.

Wanneer u voor **D.084** de keuze **Niet ingesteld** selecteert, dan wordt de servicemelding met betrekking tot de bedrijfsuren gedeactiveerd. De servicemelding voor de datum blijft actief en kan niet worden gedeactiveerd.

De servicemelding verschijnt afhankelijk van de gebeurtenis, die het eerste optreedt (afloop van de uren of bereiken van de datum).

Na afloop van de servicewerkzaamheden moet u de onderhoudsintervallen opnieuw instellen. (→ Pagina 182)

### 8.5.1 Onderhoudsinterval instellen/resetten

- Stel de diagnosecode **D.084** of **D.161** in. (→ Pagina 171)



#### Aanwijzing

De bedrijfsuren tot de volgende inspectie/onderhoud moeten individueel (afhankelijk van het type installatie en het verwarmingsvermogen) worden ingesteld.

Modus	Richtwaarde bedrijfsuren (gerelateerd aan 1 jaar)
CV-bedrijf	4000 h
CV- en warmwaterbedrijf	5000 h

- Verlaat de diagnosecodes. (→ Pagina 171)
- Verlaat het installatieniveau. (→ Pagina 170)

## 9 Overdracht aan de gebruiker

- Plak na de installatie de meegeleverde sticker met het verzoek de handleiding te lezen in de taal van de gebruiker op de voorkant van het product.
- Geef aan de gebruiker uitleg over positie en werking van de veiligheidsinrichtingen.
- Instrueer de gebruiker over de bediening van het product.
- Wijs de gebruiker vooral op de veiligheidsvoorschriften die hij in acht moet nemen.
- Informeer de gebruiker erover dat het product volgens de opgegeven intervallen dient te worden onderhouden.
- Overhandig de gebruiker alle handleidingen en productpapieren, zodat hij/zij deze kan bewaren.
- Instrueer de gebruiker over getroffen maatregelen voor de VLT/VGA en wijs hem erop dat hij aan de VLT/VGA niets mag veranderen.
- Wijs de gebruiker erop dat hij geen explosieve of licht ontvlambare stoffen (bijv. benzine, verf) in de opstellingsruimte van het product mag bewaren en gebruiken.

## 10 Inspectie en onderhoud

- Neem de minimale inspectie- en onderhoudsintervallen in acht.
- Onderhoud het product eerder als de resultaten van de inspectie een eerder onderhoud noodzakelijk maken.

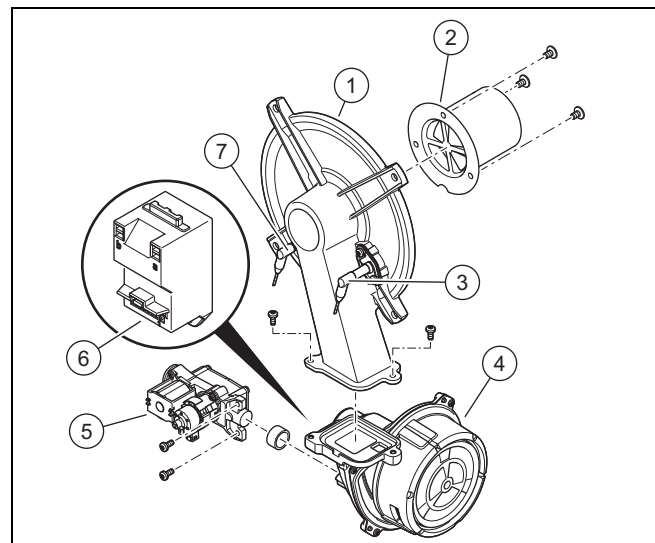
### 10.1 Werkingtest

**MENU** → **INSTELLINGEN** → **Installateursniveau** → **Test-modi** → **Actortest**

Met de actortest kunt u afzonderlijke componenten van de CV-installatie aansturen en testen.

Werkingtest (→ Pagina 212)

### 10.2 Compacte thermomodule demonteren/inbouwen



- |   |                               |   |                          |
|---|-------------------------------|---|--------------------------|
| 1 | Branderflens                  | 5 | Gasblok                  |
| 2 | Voormengbrander               | 6 | Ontstekingstransformator |
| 3 | Regelelektrode                | 7 | Ontstekingselektrode     |
| 4 | Toerentalgeregelde ventilator |   |                          |



#### Aanwijzing

Raak de regelelektrode alleen aan op het keramische deel. Reinigen van de regelelektrode is verboden.

### 10.2.1 Compacte thermomodule demonteren



#### Gevaar!

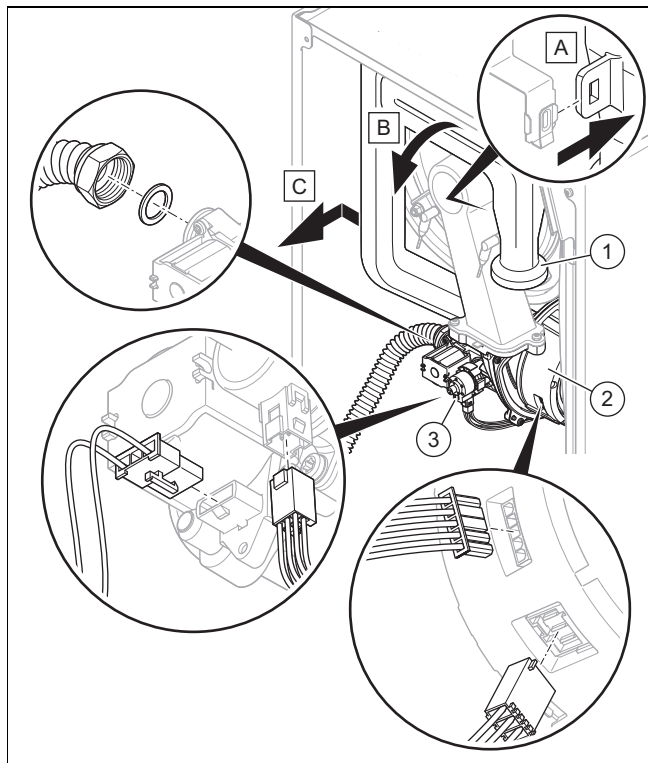
#### Levensgevaar en kans op materiële schade door hete verbrandingsgassen!

Afdichting, isolatiemat en zelfborgende moeren op de branderflens mogen niet beschadigd zijn. Anders kunnen hete verbrandingsgassen lekken en tot verwondingen en materiële schade leiden.

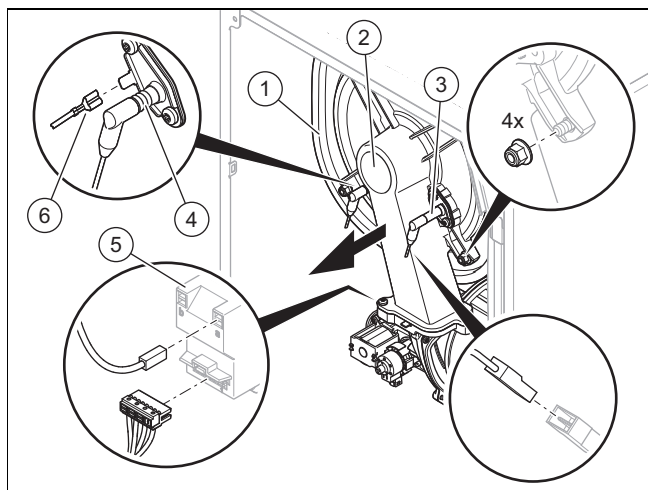
- Vervang telkens na het openen van de branderflens de afdichting.
- Vervang telkens na het openen van de branderflens de zelfborgende moeren op de branderflens.

- ▶ Als de isolatiemat op de branderflens of aan de achterkant van de warmtewisselaar tekenen van beschadiging vertoont, vervang dan de isolatiemat.

1. Koppel het product los van de stroomtoevoer.
2. Sluit de gaskraan.
3. Demonteer de voormantel. (→ Pagina 168)
4. Klap de schakelkast naar onderen.



5. Trek de luchtaanzuigbuis (1) uit de bovenste houder en neem de Luchtaanzuigbuis van de aansluiting af, zoals in de afbeelding wordt getoond.
6. Schroef de wartelmoer van het gasblok (3) los.
7. Trek de twee stekkers uit het gasblok.
8. Trek de stekker of de beide stekkers aan de ventilator-motor (2) los door de grendelnok in te drukken.



9. Trek de aardingskabel (6) van de ontstekingselektrode (4), de twee stekkers van de ontstekingstransformator (5) en de stekker van de kabel van de regelelektrode (3) los.
10. Schroef de vier moeren van de branderflens (2) eraf.

11. Trek de complete compacte thermomodule van de warmtewisselaar (1).
12. Controleer de brander en de branderisolatiemat op beschadigingen. (→ Pagina 185)
13. Controleer de warmtewisselaar op schade.

#### Resultaat:

Warmtewisselaar beschadigd

- ▶ Vervang de warmtewisselaar. (→ Pagina 190)

14. Controleer de warmtewisselaar op verontreinigingen.

#### Resultaat:

Warmtewisselaar vervuild

- ▶ Reinig de warmtewisselaar. (→ Pagina 184)

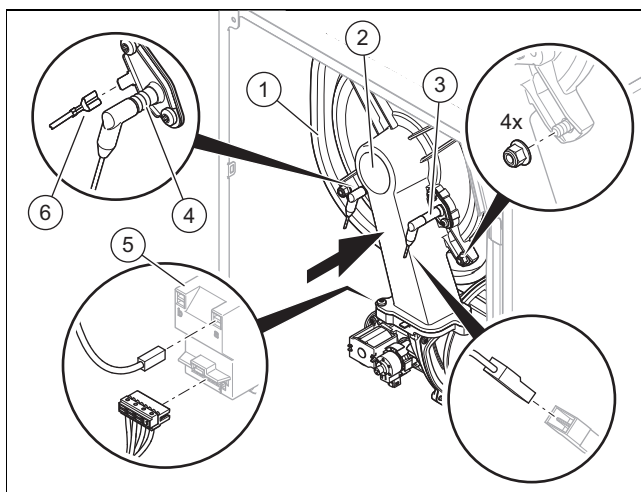
15. Controleer de isolatiemat van de warmtewisselaar op beschadigingen.

#### Resultaat:

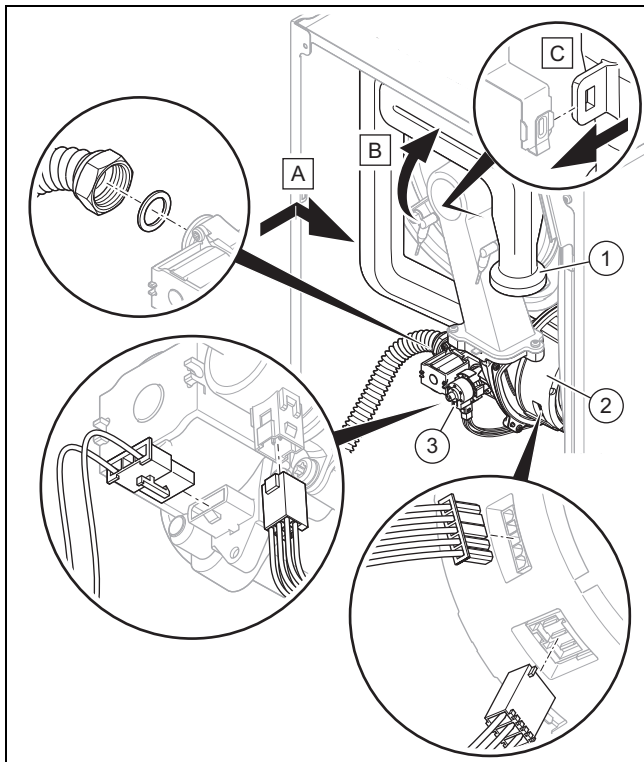
Isolatiemat beschadigd

- ▶ Vervang de isolatiemat (→ reservedelencatalogus isolatiemat warmtewisselaar).

### 10.2.2 Compacte thermomodule inbouwen



1. Steek de compacte thermomodule op de warmtewisselaar (1).
2. Draai de vier nieuwe moeren kruiselings vast tot de branderflens gelijkmatig tegen de aanslagvlakken zit. – Aanhaalmoment: 6 Nm
3. Sluit de stekker van de aardingskabel (6) van de ontstekingselektrode (4), de twee stekkers op de ontstekingstransformator (5) en de stekker van de kabel van de regelelektrode (3) weer aan.

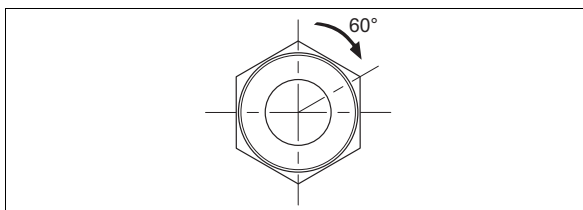


4. Sluit de stekker of de twee stekkers op de ventilator-motor (2) opnieuw aan.
5. Sluit de twee stekkers op het gasblok (3) opnieuw aan.

6. **Alternatief 1:**

- ▶ Schroef de wartelmoer op het gasblok met een nieuw pakking. Beveilig hierbij de gasbuis tegen het verdraaien.
  - Aanhaalmoment: 40 Nm

6. **Alternatief 2:**



- ▶ Schroef de wartelmoer op het gasblok met een nieuw afdichting. Beveilig hierbij de gasbuis tegen het verdraaien.
  - Aanhaalmoment: 15 Nm + 60°

7. Open de gaskraan.
8. Controleer het product op dichtheid. (→ Pagina 177)
9. Controleer of de afdichtingsring in de luchtaanzuigbuis goed zit.
10. Steek de luchtaanzuigbuis (1) op de aanzuigaansluiting en druk de luchtaanzuigbuis in de bovenste houder, zoals getoond in de afbeelding.
11. Controleer de gasaansluitdruk/gasstroomdruk. (→ Pagina 174)

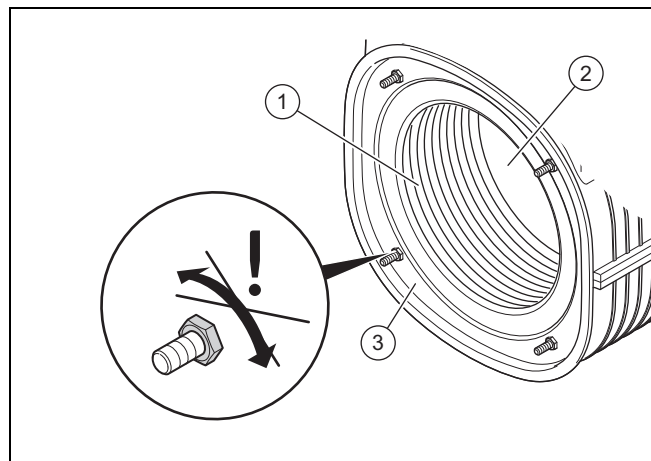
### 10.3 Componenten reinigen/controleren

1. Voer vóór elke reiniging/controle de voorbereidende werkzaamheden uit. (→ Pagina 184)
2. Voer na elke reiniging/controle de afsluitende werkzaamheden uit. (→ Pagina 186)

#### 10.3.1 Reinigings- en controlewerkzaamheden voorbereiden

1. Stel het product tijdelijk buiten bedrijf. (→ Pagina 195)
2. Demonteer eventueel de geïnstalleerde module onder het product (→ installatiehandleiding module).
3. Demonteer de voormantel. (→ Pagina 168)
4. Klap de schakelkast naar onderen.
5. Bescherm de schakelkast tegen spatwater.
6. Demonteer de compacte thermomodule. (→ Pagina 182)

#### 10.3.2 Warmtewisselaar reinigen



1. Reinig de verwarmingsspiraal (1) van de warmtewisselaar (3) met water of indien nodig met azijn (tot max. 5% zuur).
  - Inwerkingstijd reinigingsmiddel: 20 min
2. Spoel het losgekomen vuil met een scherpe waterstraal af of gebruik een kunststofborstel. Richt de waterstraal niet direct op de isolatiemat (2) aan de achterkant van de warmtewisselaar.
  - ◀ Het water loopt uit de warmtewisselaar door de sifonbeker weg.
3. Controleer de isolatiemat van de warmtewisselaar op beschadigingen.

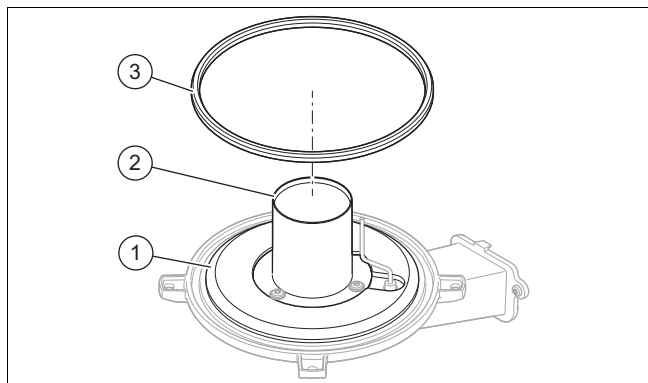
**Resultaat:**

Isolatiemat beschadigd

- ▶ Vervang de isolatiemat (→ reservedelencatalogus isolatiemat warmtewisselaar).
4. Reinig de sifonbeker. (→ Pagina 185)



### 10.3.3 Brander en branderislatiemat op beschadigingen controleren



1. Controleer het oppervlak van de brander (2) op beschadigingen.

#### Resultaat:

Brander beschadigd

► Vervang de branderflens. (→ Pagina 188)

2. Bouw een branderflensafdichting (3) in.
3. Controleer de isolatiemat (1) aan de branderflens op beschadigingen.

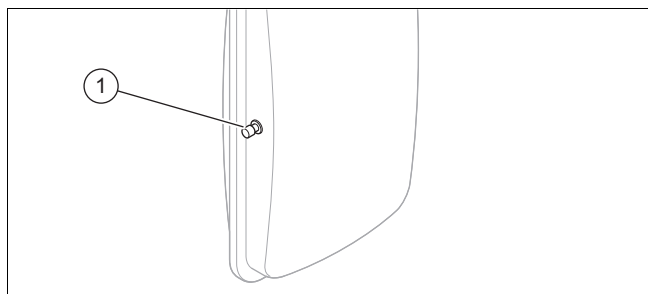
#### Resultaat:

Isolatiemat beschadigd

► Vervang de branderflens. (→ Pagina 188)

### 10.3.4 Voordruk van het expansievat controleren

1. Maak het product leeg. (→ Pagina 186)



2. Controleer de voordruk van het expansievat bij de klep (1) van het expansievat.

- Werkmateriaal: U-manometer
- Werkmateriaal: Digitale manometer

#### Resultaat 1:

$\geq 0,075$  MPa ( $\geq 0,750$  bar)

De voordruk ligt in het toegestane bereik.

#### Resultaat 2:

$< 0,075$  MPa ( $< 0,750$  bar)

► Vul het expansievat volgens de statische hoogte van de CV-installatie idealerwijs met stikstof, anders met lucht bij. Zorg ervoor dat de ontluuchtingsklep tijdens het bijvullen geopend is.

3. Als aan de klep van het expansievat water naar buiten komt, dan moet u het expansievat vervangen. (→ Pagina 192)
4. Vul de CV-installatie. (→ Pagina 173)
5. Ontlucht de verwarmingsinstallatie. (→ Pagina 173)

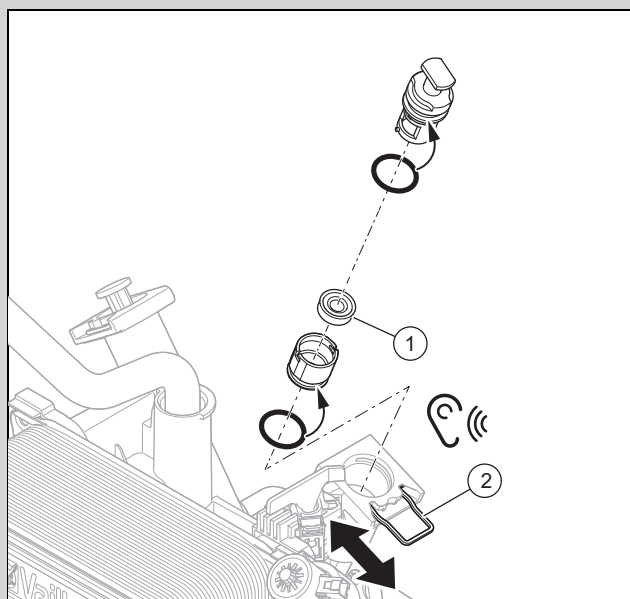
### 10.3.5 Sifonbeker reinigen

1. Maak de condensafvoerslang los van het onderste sifondeel.
2. Maak indien nodig de borgring los.
3. Haal het onderste sifondeel eraf.
4. Verwijder de vlotter.
5. Spoel het onderste deel van de sifon met water uit.
6. Vul het onderste sifondeel tot een vulhoogte van 10 mm onder de condensafvoerleiding met water.
7. Plaats de vlotter.
8. Bevestig het onderste sifondeel aan de sifonbeker.
9. Bevestig de borgring.
10. Bevestig de condensafvoerslang aan het onderste sifondeel.

### 10.3.6 Zeef in koudwateringang reinigen

**Geldigheid:** Product met geïntegreerde warmwaterbereiding

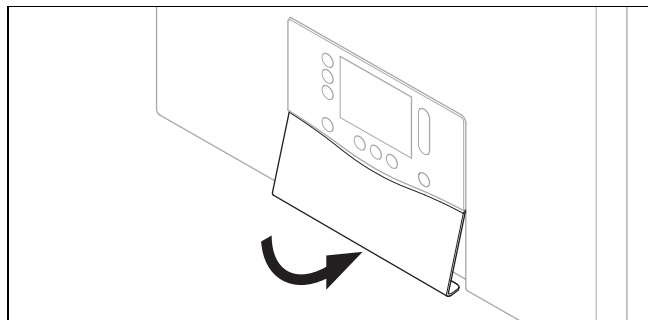
1. Sluit de koudwaterstopkraan.
2. Maak het toestel aan warmwaterzijde leeg.
3. Klap de schakelkast naar voren.



4. Trek de klem (2) eruit in de onderhoudspositie. De klem is beveiligd tegen uitvallen.
5. Trek de module recht en zonder draaibeweging uit het product.
6. Maak het onderste deel van de module door deze te verdraaien los van het bovenste deel.
7. Let op de inbouwpositie. Verwijder de zeef (1).
8. Spoel de zeef onder een waterstraal tegen de stromingsrichting uit.
9. Als de zeef beschadigd is, of niet meer voldoende gereinigd kan worden, vervang de zeef dan.
10. Gebruik altijd nieuwe O-ringen.
11. Plaats de zeef weer in de juiste inbouwpositie.
12. Schuif de klem weer in, tot deze hoorbaar vastklikt.
13. Open de koudwaterstopkraan.

### 10.3.7 Reinigings- en controlewerkzaamheden afsluiten

1. Bouw de compacte thermomodule in. (→ Pagina 183)
2. Klap de schakelkast naar boven.
3. Open alle onderhoudskranen en de gaskraan als dat nog niet gebeurd is.
4. Controleer het product op dichtheid. (→ Pagina 177)
5. Monteer de voormantel. (→ Pagina 175)



6. Monteer eventueel het voorpaneel onder het display.
7. Installeer eventueel de module onder het product (→ installatiehandleiding module).
8. Breng de stroomvoorziening tot stand als dat nog niet gebeurd is.
9. Schakel het product opnieuw in als dat nog niet gebeurd is. (→ Pagina 172)

### 10.4 Product leegmaken

1. Stel het product tijdelijk buiten bedrijf. (→ Pagina 195)
2. Sluit de onderhoudskranen van het product.
3. Sluit de gaskraan.
4. Neem het product in gebruik.
5. Start het testprogramma **P.008**. (→ Pagina 171)
6. Open de aftapkleppen.
  - ◁ Product (CV circuit) wordt geleegd.
7. Sluit de aftapventielen.
8. Stel het product tijdelijk buiten bedrijf. (→ Pagina 195)

### 10.5 Inspectie- en onderhoudswerkzaamheden afsluiten


- ▶ Controleer de gasaansluitdruk/gasstroomdruk. (→ Pagina 174)
- ▶ Controleer het CO<sub>2</sub>-gehalte. (→ Pagina 175)
- ▶ Controleer het product op dichtheid. (→ Pagina 177)
- ▶ Stel evt. het onderhoudsinterval opnieuw in. (→ Pagina 182)
- ▶ Noteer inspectie/onderhoud.

## 11 Verhelpen van storingen

### 11.1 Gegevensoverzicht controleren

1. Navigeer naar **MENU** → **INSTELLINGEN** → **Installateursniveau** → **Gegevensoverzicht**.
2. Lees de noodbedrijf- en foutgeschiedenis uit om vast te stellen of een storing aanwezig is. (→ Pagina 186)

### 11.2 Servicemeldingen

Als een ingesteld onderhoudsinterval verstreken is of als een servicemelding voorhanden is, dan verschijnt  op het display. Het product bevindt zich niet in de foutmodus.

Wanneer meerdere servicemeldingen tegelijkertijd optreden, worden deze op het display weergegeven. Elke servicemelding moet worden bevestigd.

Onderhoudscodes (→ Pagina 212)

### 11.3 Foutmeldingen

Wanneer meerdere fouten tegelijkertijd optreden, dan toont het display de fouten. Elke fout moet worden bevestigd.

#### 11.3.1 Fouten verhelpen

- ▶ Verhelp de storingen (foutmeldingen/storingscodes) na controle van de maatregelen.  
Foutcodes (→ Pagina 204)
- ▶ Druk op de resettoets, om het product weer in bedrijf te nemen.
  - Maximaal aantal herhalingen: 3
- ▶ Als u de storing niet kunt verhelpen en de storing ook na de resetpogingen opnieuw optreedt, neem dan contact op met het serviceteam.

#### 11.3.2 Foutgeschiedenis

Als er fouten opgetreden zijn, dan staan max. de 10 laatste foutmeldingen in de foutgeschiedenis ter beschikking.

##### 11.3.2.1 Foutgeschiedenis opvragen/verwijderen

1. Roep het installateurniveau op. (→ Pagina 170)
2. Navigeer naar het menu **Fouthistorie**.
  - ◁ Op het display wordt het aantal opgetreden fouten, het foutnummer en de bijbehorende tekst weergegeven.
3. Kies met de schuifbalk de gewenste foutmelding.
4. Om de foutgeschiedenis te wissen stelt u de diagnosecode **D.094** in. (→ Pagina 171)
5. Verlaat het installateurniveau. (→ Pagina 170)

### 11.4 Noodbedrijfmeldingen

De noodbedrijfmeldingen worden onderverdeeld in reversible en irreversible meldingen. De reversible **L.XXX** codes heffen zichzelf op en voor de irreversible **N.XXX** codes is ingrijpen nodig.

Wanneer een irreversible **N.XXX** code voor de eerste keer optreedt, dan kunt u via de resettoets proberen de kortstondige comfortbeperking op te heffen. Bij meerdere keren optreden van hetzelfde irreversible noodbedrijf, voert u de maatregelen uit de tabel uit.

Wanneer meerdere irreversible noodbedrijfmeldingen tegelijkertijd optreden, worden deze op het display weergegeven. Elke irreversible noodbedrijfmelding moet worden bevestigd.

Reversible noodbedrijfcodes (→ Pagina 212)

Irreversible noodbedrijfcodes (→ Pagina 213)

#### 11.4.1 Noodbedrijfgeschiedenis opvragen




1. Roep het installatieniveau op. (→ Pagina 170)
2. Navigeer naar het menu **Noodbedrijfshistorie**.
  - ◁ In het display wordt een lijst met de opgetreden noodbedrijfmeldingen en getoond.
3. Kies met de schuifbalk de gewenste noodbedrijfmelding.
4. Verlaat het installatieniveau. (→ Pagina 170)

### 11.5 Product ontstoren



#### Aanwijzing

Maximaal aantal herhalingen: 3.

- ▶ Druk langer dan 3 seconden op .
- ◁ Op het display wordt  weergegeven.
- ▶ Wanneer u daarom wordt gevraagd, bevestigt u het resetten van het product met .
- ◁ Het product start opnieuw.
- ▶ Als u de storing niet kunt opheffen, neem dan contact op met het serviceteam.

#### 11.6 Parameters naar fabrieksinstellingen resetten

1. Noteer eventueel alle relevante instellingen. Met name de waarden van de diagnosecodes **D.052** en **D.182**, voor zover beschikbaar. (→ Pagina 171)



#### Aanwijzing

Bij het resetten naar de fabrieksinstelling worden alle installatiespecifieke instellingen gewist.

2. Stel de diagnosecode **D.096** in. (→ Pagina 171)
  - ◁ Parameters worden naar fabrieksinstelling teruggezet.
  - ◁ De foutcode **F.105** verschijnt, omdat de Offset van het gasblok ontbreekt. (→ Pagina 189)
3. Stel de diagnosecodes **D.052** en **D.182** in met de genoteerde waarden.
  - ◁ De foutcode **F.105** wordt niet meer weergegeven.
4. Controleer de installatiespecifieke instellingen en pas deze aan.
5. Verlaat de diagnosecodes. (→ Pagina 171)
6. Verlaat het installatieniveau. (→ Pagina 170)

### 11.7 Defecte componenten vervangen

1. Voer voor elke reparatie de voorbereidende werkzaamheden uit. (→ Pagina 187)
2. Voer na elke reparatie de afsluitende werkzaamheden uit. (→ Pagina 195)

#### 11.7.1 Reserveonderdelen aankopen

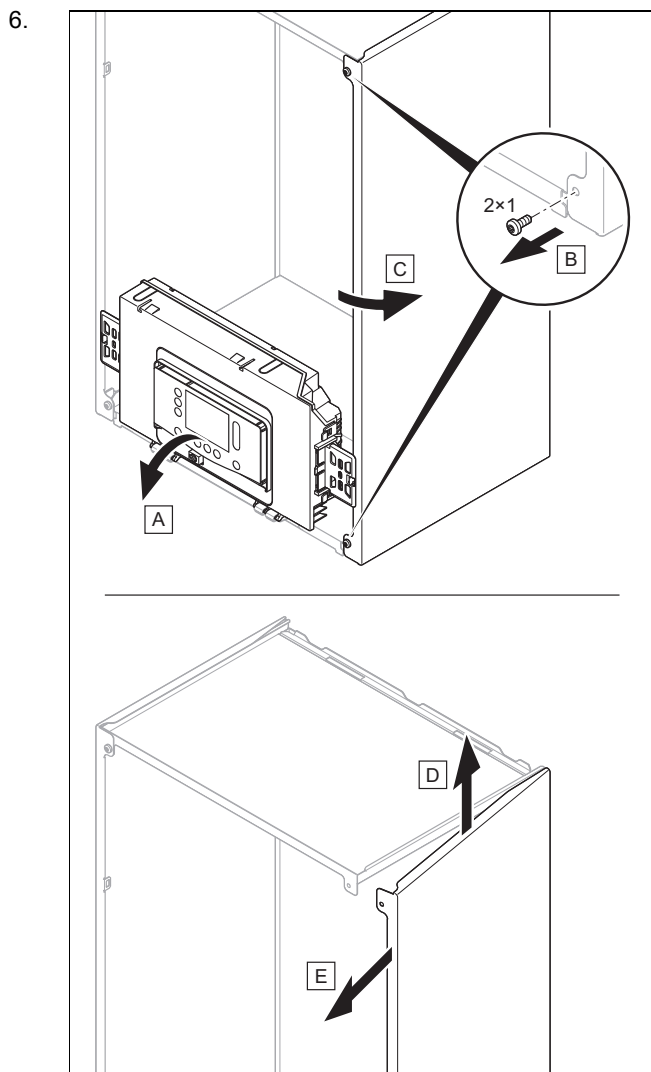
De originele componenten van het product werden in het kader van de conformiteitskeuring door de fabrikant meegecertificeerd. Als u bij het onderhoud of reparatie andere, niet gecertificeerde of niet toegestane delen gebruikt, dan kan dit ertoe leiden dat de conformiteit van het product vervalt en het product daarom niet meer aan de geldende normen voldoet.

We raden ten stelligste het gebruik van originele reserveonderdelen van de fabrikant aan, omdat hierdoor een storingvrije en veilige werking van het product gegarandeerd is. Om informatie over de beschikbare originele reserveonderdelen te verkrijgen, kunt u zich tot het contactadres richten, dat aan de achterkant van deze handleiding aangegeven is.

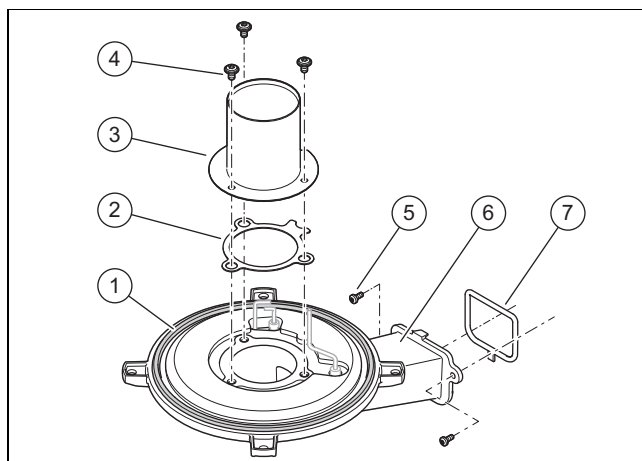
- ▶ Als u bij het onderhoud of de reparatie reserveonderdelen nodig hebt, gebruik dan uitsluitend originele reserveonderdelen die voor het product zijn toegestaan.

#### 11.7.2 Reparatie voorbereiden

1. Als u watervoerende componenten van het product wilt vervangen, dan dient u het product leeg te maken. (→ Pagina 186)
2. Stel het product tijdelijk buiten bedrijf. (→ Pagina 195)
3. Verbreek de verbinding van het product met het elektriciteitsnet.
4. Demonteer eventueel de geïnstalleerde module onder het product (→ installatiehandleiding module).
5. Demonteer de voormantel. (→ Pagina 168)



1. Demonteer de compacte thermomodule. (→ Pagina 182)
2. Demonteer de ontstekingselektrode. (→ Pagina 193)



3. Schroef de twee schroeven (5) tussen branderflens (6) en ventilator uit.
4. Haal de branderflens eraf.
5. Monteer de nieuwe brander (3) met een nieuwe branderafdichting (2) op de nieuwe branderflens.
6. Schroef de drie schroeven (4) vast.
  - Aanhaalmoment: 6 Nm
7. Monteer de nieuwe branderflens met een nieuwe branderflensafdichting (1). Vervang de afdichting (7) tussen branderflens en ventilator.
8. Schroef de twee schroeven van de branderflens vast.
  - Aanhaalmoment: 5,5 Nm
9. Monteer de nieuwe regelelektrode op de nieuwe branderflens. (→ Pagina 193)
10. Plaats de ontstekingselektrode met een nieuwe afdichting.



### Opgelet!

#### Risico op materiële schade door mechanische vervorming!

Als u beide zijmantels demonteert, kan het product mechanisch kromtrekken, wat tot schade aan bijv. de leidingen kan leiden, waardoor lekken kunnen ontstaan.

- ▶ Demonteer altijd slechts één zijmantel, nooit beide zijmantels tegelijk.



### Aanwijzing

Raak de ontstekings- en regelelektrode alleen aan op het keramische deel.

7. Sluit de gaskraan.
8. Sluit de onderhoudskranen in de CV-aanvoerleiding, CV-retourleiding en in de koudwaterleiding als dat nog niet gebeurd is.
9. Zorg ervoor dat er geen water op stroomvoerende onderdelen (b.v. de schakelkast) druppelt.
10. Demonteer de luchtaanzuigbuis.
11. Gebruik alleen nieuwe afdichtingen en schroeven.

### 11.7.3 Brander vervangen



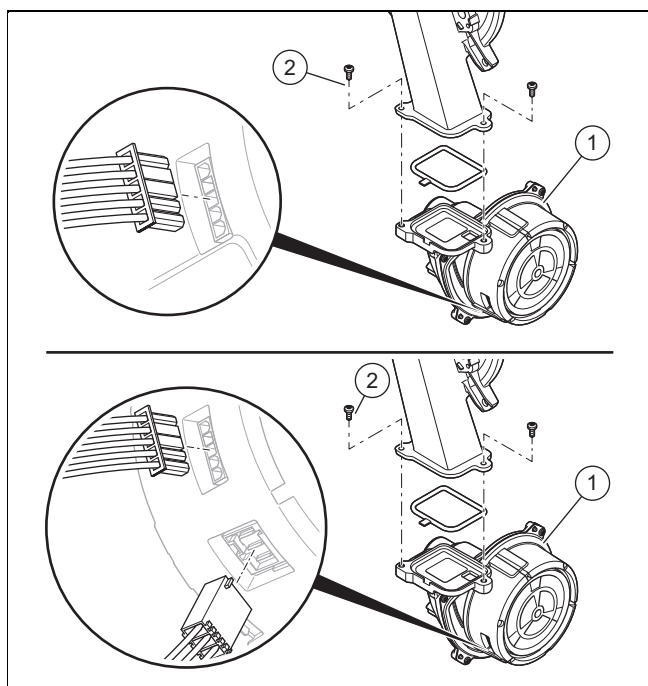
#### Aanwijzing

Vervang nooit alleen de brander, maar altijd de branderflens, de brander en de regelelektrode, en alle afdichtingen.

11. Bouw de compacte thermomodule in. (→ Pagina 183)

### 11.7.4 Ventilator vervangen

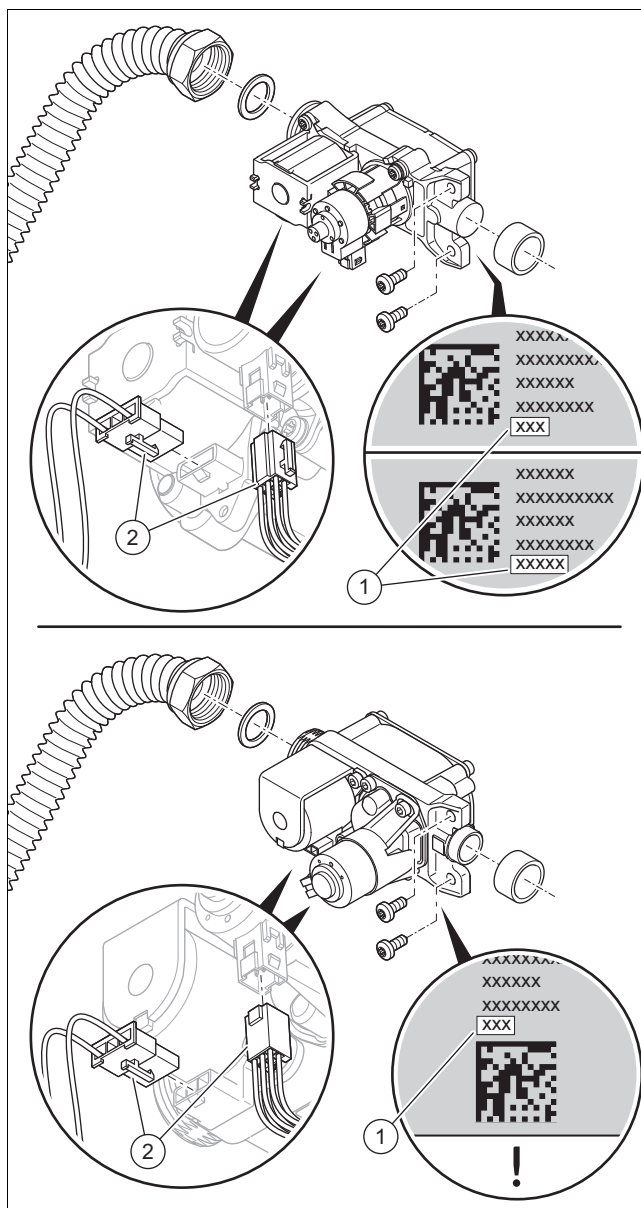
1. Demonteer het gasblok. (→ Pagina 189)



2. Trek de stekkers of de beide stekkers uit de ventilatormotor.
3. Trek de luchtaanzuigbuis uit de bovenste houder, kantel de luchtaanzuigbuis naar voren en neem de Luchtaanzuigbuis van de aansluiting af.
4. Schroef twee schroeven (2) tussen mengbuis en ventilatorflens eruit.
5. Verwijder de ventilator (1).
6. Plaats de nieuwe ventilator. Vervang hierbij alle afdichtingen.
7. Schroef de twee schroeven tussen mengbuis en ventilatorflens vast.
  - Aanhaalmoment: 5,5 Nm
8. Bouw het gasblok in. (→ Pagina 189)
9. Steek de luchtaanzuigbuis op de aanzuigaansluiting, kantel de luchtaanzuigbuis naar achteren en druk de luchtaanzuigbuis in de bovenste houder.
10. Sluit de stekker of de twee stekkers aan de ventilatormotor aan.

## 11.7.5 Gasblok vervangen

### Gasblok demonteren



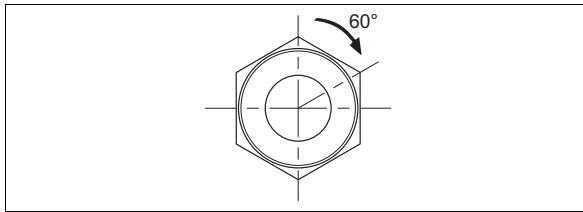
1. Trek de twee stekkers (2) van het gasblok.
2. Schroef de wartelmoer van het gasblok los.
3. Draai de beide schroeven voor de bevestiging van het gasblok op de ventilator eruit.
4. Verwijder het gasblok.
5. Lees de opgedrukte offset (1) aan de achterkant resp. de onderkant van het nieuwe gasblok af.

### Gasblok inbouwen

6. Bouw het gasblok in. Vervang hierbij alle afdichtingen.
7. Bevestig het gasblok aan de ventilator met behulp van de beide schroeven.
  - Aanhaalmoment: 5,5 Nm
8. **Alternatief 1:**
  - Schroef de wartelmoer op het gasblok met een nieuw afdichting. Beveilig hierbij de gasbuis tegen het verdraaien.

- Aanhaalmoment: 40 Nm

## 8. Alternatief 2:



- ▶ Schroef de wartelmoer op het gasblok met een nieuw afdichting. Beveilig hierbij de gasbuis tegen het verdraaien.

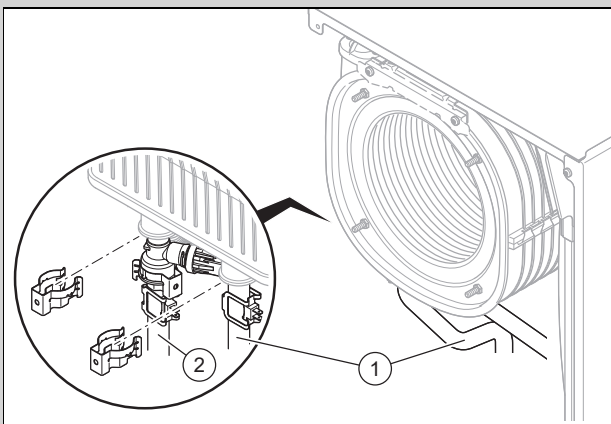
- Aanhaalmoment: 15 Nm + 60°

- Sluit de twee stekkers op het gasblok aan.
- Controleer het gasblok en de aansluitingen op dichtheid. (→ Pagina 177)
- Monteer de voormantel. (→ Pagina 175)
- Schakel het product in. (→ Pagina 172)
- Wanneer de afgelezen offset 5 cijfers omvat, stelt u de diagnosecode **D.052** met de eerste 3 cijfers in. (→ Pagina 171)
- Wanneer de afgelezen offset 3 cijfers heeft, dan stelt u de diagnosecode **D.052** in. (→ Pagina 171)
- Verlaat de diagnosecodes. (→ Pagina 171)
- Controleer het CO<sub>2</sub>-gehalte. (→ Pagina 175)

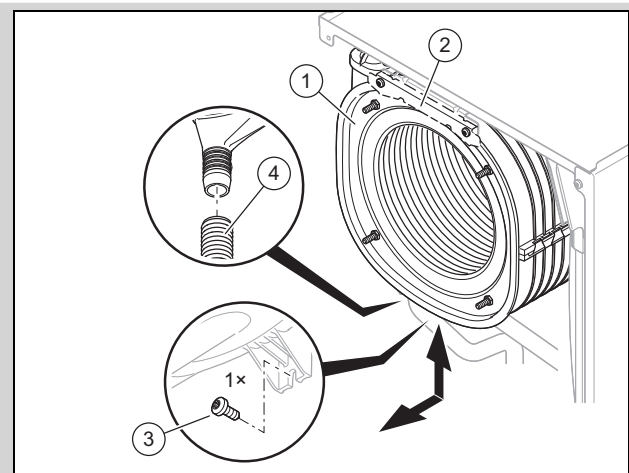
### 11.7.6 Warmtewisselaar vervangen

- Demonteer het aansluitstuk voor de VLT/VGA. (→ Pagina 167)
- Demonteer de zijmantel. (→ Pagina 187)
- Demonteer de compacte thermomodule. (→ Pagina 182)

**Geldigheid:** Product zonder geïntegreerde warmwaterbereiding EN behalve VCW 43CF/1-7 I (N-BE)

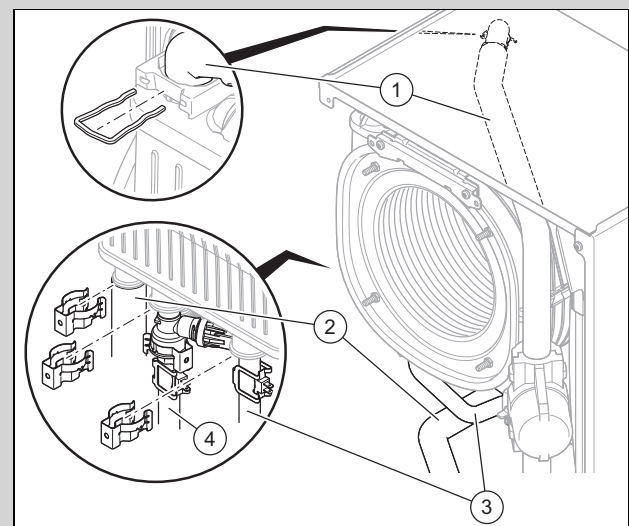


- ▶ Verwijder de klemmen op de aanvoerbuis (1) en de retourbuis (2).
- ▶ Maak de buizen van de aanvoer/retour van de warmtewisselaar los.



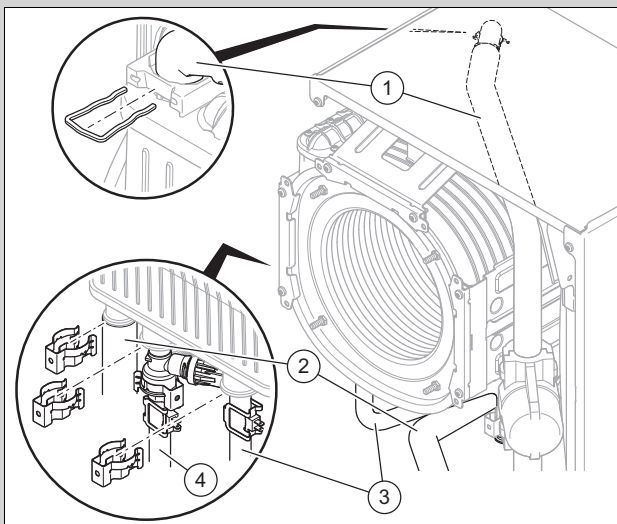
- ▶ Trek de condensafvoerslang (4) van de warmtewisselaar (1).
- ▶ Wanneer de warmtewisselaar met een houder (2) is bevestigd, verwijder dan de twee schroeven op de voorste houder en neem de houder weg.

**Geldigheid:** Product met geïntegreerde warmwaterbereiding EN behalve VCW 43CF/1-7 I (N-BE)



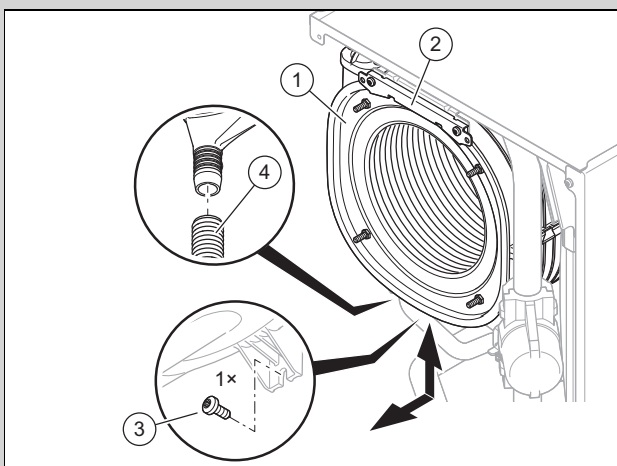
- ▶ Verwijder de klem aan de koudwateringang (1) en maak de buis op de warmtewisselaar los.
- ▶ Verwijder de klem aan de warmwaterbuis op de uitgang van de warmtewisselaar (2).
- ▶ Verwijder de klemmen aan de aanvoerbuis (3) en aan de retourbuis (4).
- ▶ Maak de buizen van de aanvoer/retour en het warm water van de warmtewisselaar los.

**Geldigheid:** Product met geïntegreerde warmwaterbereiding EN VCW 43CF/1-7 I (N-BE)



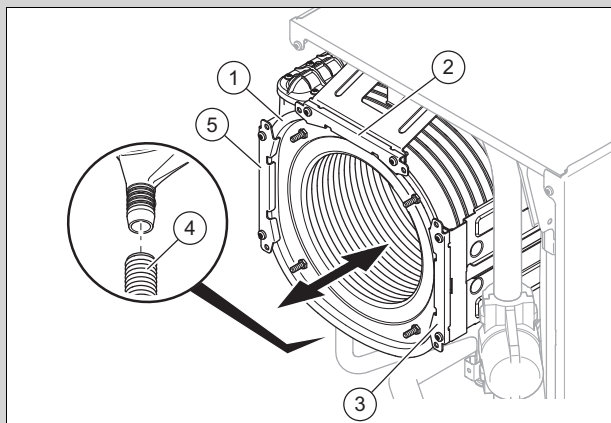
- ▶ Verwijder de klem aan de koudwateringang (1) en maak de buis op de warmtewisselaar los.
- ▶ Verwijder de klem van de warmwaterbuis op de uitgang van de warmtewisselaar (2).
- ▶ Verwijder de klemmen aan de aanvoerbuis (3) en aan de retourbuis (4).
- ▶ Maak de buizen van de aanvoer/retour en het warm water van de warmtewisselaar los.

**Geldigheid:** Product met geïntegreerde warmwaterbereiding EN behalve VCW 43CF/1-7 I (N-BE)



- ▶ Trek de condensafvoerslang (4) van de warmtewisselaar (1).
- ▶ Verwijder de twee schroeven op de voorste houder (2) en neem de houder weg.

**Geldigheid:** Product met geïntegreerde warmwaterbereiding EN VCW 43CF/1-7 I (N-BE)



- ▶ Trek de condensafvoerslang (4) van de warmtewisselaar (1).
- ▶ Verwijder de twee schroeven op de voorste houder (2) en neem de houder weg.
- ▶ Verwijder de twee schroeven op de rechter houder (3), op de linker houder (5) en neem de houder weg.

**Geldigheid:** Product met geïntegreerde warmwaterbereiding EN behalve VCW 43CF/1-7 I (N-BE)

- ▶ Verwijder de schroef (3) aan de onderkant van de warmtewisselaar.
- ▶ Trek de warmtewisselaar naar beneden en schuin naar voren uit.
- ▶ Plaats de nieuwe warmtewisselaar in de groeven van de achterwand.
- ▶ Schroef een nieuwe schroef aan de onderkant van de warmtewisselaar vast.
- ▶ Wanneer u de voorste houder de warmtewisselaar heeft afgenomen, schroef dan de houder met twee nieuwe schroeven vast.

**Geldigheid:** Product met geïntegreerde warmwaterbereiding EN VCW 43CF/1-7 I (N-BE)

- ▶ Trek de warmtewisselaar er naar voren uit.
- ▶ Plaats de nieuwe warmtewisselaar in de groeven van de linker en rechter houder.
- ▶ Schroef de houder met telkens twee nieuwe schroeven vast.

**Geldigheid:** Product zonder geïntegreerde warmwaterbereiding

- ▶ Steek de aanvoer-/retourbuis tot aan de aanslag in de warmtewisselaar. Vervang hierbij alle afdichtingen.
- ▶ Bevestig de klemmen op de aanvoer-/retourbuis.

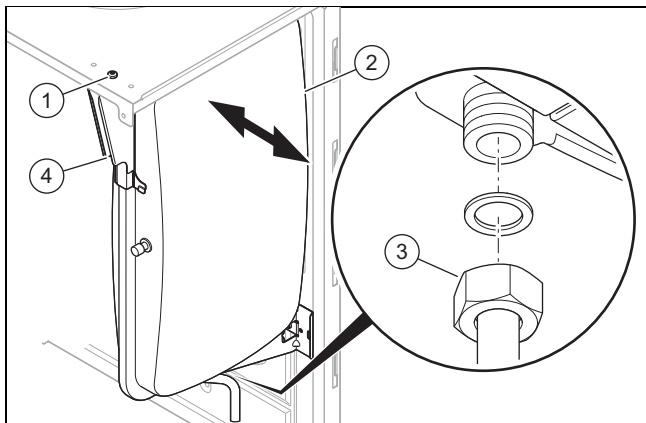
**Geldigheid:** Product met geïntegreerde warmwaterbereiding

- ▶ Steek de aanvoer-/retourbuis en de warmwaterbuis tot aan de aanslag in de warmtewisselaar. Vervang hierbij alle afdichtingen.
- ▶ Bevestig de klemmen op de aanvoer-/retourbuis en de warmwaterbuis.

4. Bevestig de condensafvoerslang aan de warmtewisselaar.
5. Bouw de compacte thermomodule in. (→ Pagina 183)
6. Monteer de zijmantel. (→ Pagina 195)
7. Monteer het aansluitstuk voor de verbrandingsluchttoevoer/verbrandingsgasafvoer. (→ Pagina 167)
8. Vul de CV-installatie. (→ Pagina 173)

9. Ontlucht de verwarmingsinstallatie. (→ Pagina 173)

### 11.7.7 Expansievat vervangen



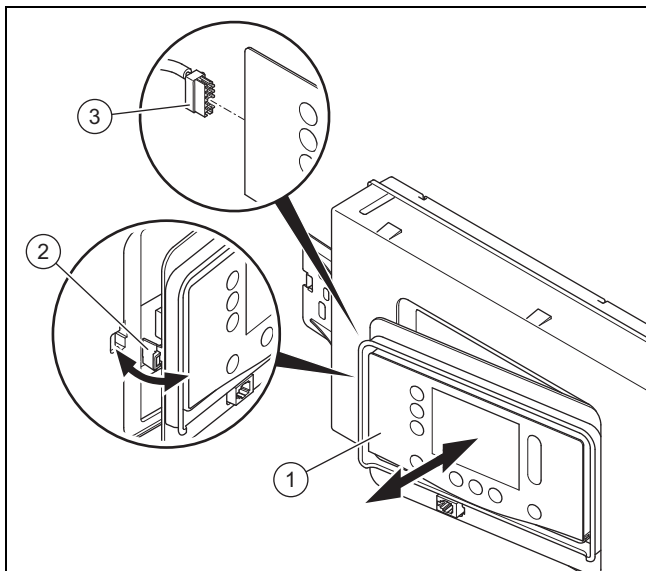
1. Draai de moer los (3).
2. Draai de schroef (1) van de klemplaat (4) los en verwijder de klemplaat.
3. Trek het expansievat (2) naar opzij uit.
4. Plaats het nieuwe expansievat in het product.
5. Schroef de moer onder het expansievat vast. Gebruik daarbij een nieuwe afdichting.
6. Bevestig de klemplaat met de schroef.
7. Vul de CV-installatie. (→ Pagina 173)
8. Ontlucht de verwarmingsinstallatie. (→ Pagina 173)

### 11.7.8 Display vervangen



#### Aanwijzing

Reserveonderdelen mogen slechts eenmaal worden gebruikt.



1. Maak het display (1) los uit de houder (2) aan de linkerszijde.
2. Trek de stekker (3) op het display los.
3. Vervang het display.
4. Steek de stekker in het nieuwe display.
5. Monteer het display in de houder.
6. Breng de stroomvoorziening tot stand.
  - ◁ Er vindt een gegevensoverdracht tussen printplaat en display plaats.

### 11.7.9 Printplaat vervangen



#### Aanwijzing

Reserveonderdelen mogen slechts eenmaal worden gebruikt.

Wanneer de fout **F.064** aanwezig is, controleert u eerst diagnosecode **D.166** voordat u de printplaat vervangt.

1. Open de schakelkast. (→ Pagina 169)
2. Vervang de printplaat overeenkomstig de bijgevoegde montage- en installatiehandleidingen.
3. Sluit de schakelkast. (→ Pagina 170)
4. Breng de stroomvoorziening tot stand.
  - ◁ Er vindt een gegevensoverdracht tussen printplaat en display plaats.

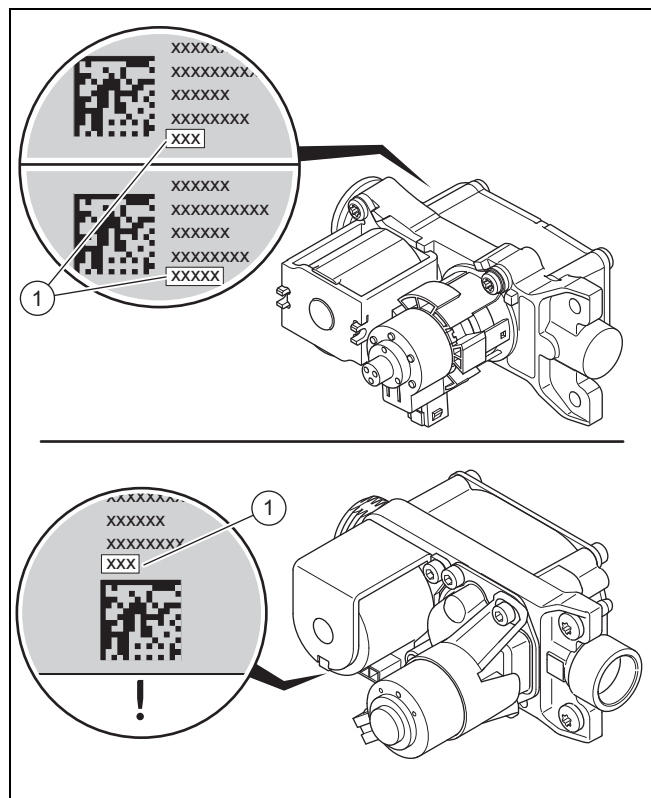
### 11.7.10 Printplaat en display vervangen



#### Aanwijzing

Reserveonderdelen mogen slechts eenmaal worden gebruikt.

Voorwaarde: Printplaat en display defect



1. Lees de opgedrukte offset (1) aan de achterkant resp. de onderkant van het gasblok af. Gebruik bijv. een spiegel.
2. Open de schakelkast. (→ Pagina 169)
3. Vervang de printplaat en het display conform de bijgeleverde montage- en installatiehandleidingen.
4. Sluit de schakelkast. (→ Pagina 170)
5. Vervang de regelelektrode. (→ Pagina 193)
6. Monteer de voormantel. (→ Pagina 175)
7. Breng de stroomvoorziening tot stand.
8. Schakel het product in. (→ Pagina 172)



- ◁ Het product wisselt na het inschakelen direct naar het menu voor de instelling van de taal.
- 9. Kies de gewenste taal.
- 10. Lees de **DSN-Code** (toestelidentificatie) af van het typeplaatje op de achterkant van de schakelkast.
- 11. Stel de juiste waarde (via **D.093**) in voor het betreffende producttype in. (→ Pagina 171)
  - ◁ De elektronica is nu ingesteld op het producttype en de parameters van alle diagnosecodes komen overeen met de fabrieksinstellingen.
  - ◁ De installatieassistent start.
- 12. Wanneer de afgelezen offset 5 cijfers omvat, stelt u de diagnosecode **D.052** met de eerste 3 cijfers in. (→ Pagina 171)
- 13. Wanneer de afgelezen offset 3 cijfers heeft, dan stelt u de diagnosecode **D.052** in. (→ Pagina 171)
- 14. Controleer de installatiespecifieke instellingen en pas deze aan.
- 15. Start de testprogramma's **P.001** en **P.003** (→ Pagina 171).

### 11.7.11 Ontstekingselektrode vervangen

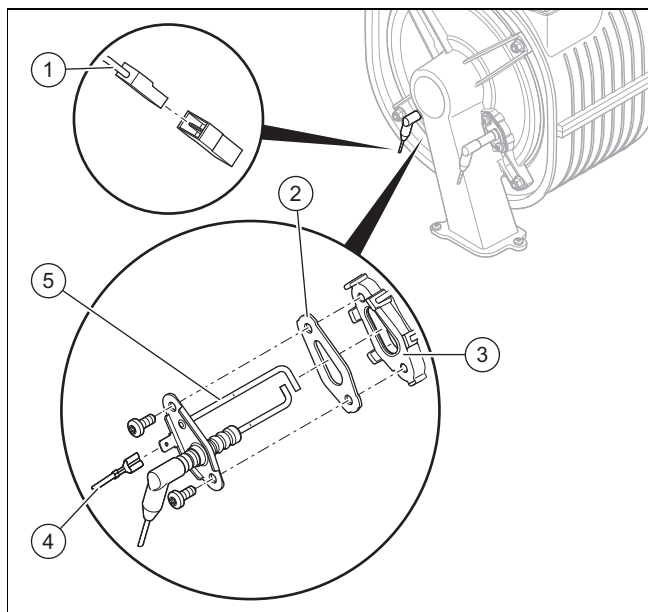


#### **Gevaar!**

#### **Levensgevaar door hete verbrandingsgassen!**

Afdichtingen, schroeven en isolatie aan de regelelektrode en de verbrandingskamer mogen niet beschadigd zijn.

- ▶ Vermijd schade aan de branderisolatiemat aan de achterwand van het verbrandingskamerdeksel.
- ▶ Vervang de branderisolatiemat zodra deze tekenen van beschadiging vertoont.
- ▶ Vervang bij elke vervanging de afdichting en schroeven van de ontstekingselektrode.



1. Trek de aardingskabel **(4)** los.
2. Trek de stekker **(1)** van de kabel van de ontstekings-elektrode af.
3. Draai de beide schroeven eruit.

4. Haal de ontstekingselektrode **(5)** voorzichtig uit de branderflens **(3)**. Let erop dat u de branderisolatiemat aan de achterkant van het verbrandingskamerdeksel niet beschadigt.
5. Verwijder de afdichtingsresten aan de branderflens.
6. Plaats de nieuwe ontstekingselektrode met nieuwe afdichting **(2)**.



#### **Aanwijzing**

Raak de nieuwe ontstekingselektrode alleen aan op het keramische deel. Reinigen van de ontstekingselektrode is verboden.

7. Schroef de ontstekingselektrode met twee nieuwe schroeven vast.
  - Aanhaalmoment: 3 Nm
8. Steek de stekkers van de ontstekingsleiding en de ontstekingselektrode er opnieuw op.
9. Sluit de stekker van de aardingskabel weer aan.

### 11.7.12 Regelelektrode vervangen

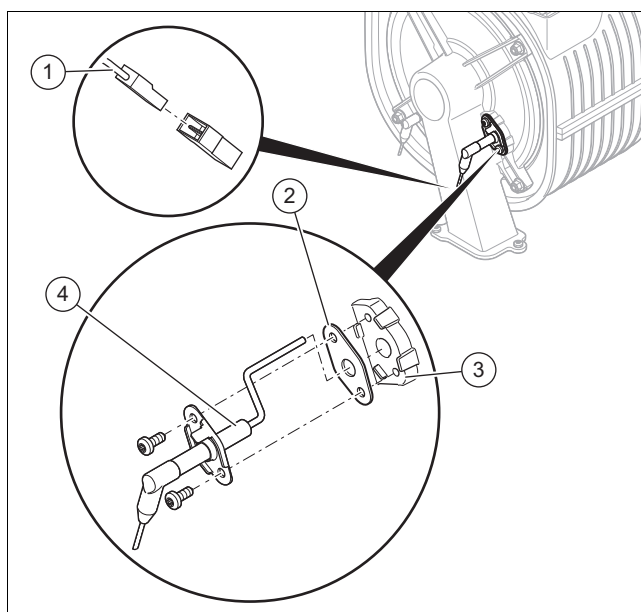


#### **Gevaar!**

#### **Levensgevaar door hete verbrandingsgassen!**

Afdichtingen, schroeven en isolatie aan de regelelektrode en de verbrandingskamer mogen niet beschadigd zijn.

- ▶ Vermijd schade aan de branderisolatiemat aan de achterwand van het verbrandingskamerdeksel.
- ▶ Vervang de branderisolatiemat zodra deze tekenen van beschadiging vertoont.
- ▶ Vervang bij elke vervanging de afdichting en schroeven van de regelelektrode.



1. Trek de stekker **(1)** van de kabel van de regelelektrode af.
2. Draai de beide schroeven eruit.
3. Haal de regelelektrode **(4)** voorzichtig uit de branderflens **(3)**. Let erop dat u de branderisolatiemat aan de

achterkant van het verbrandingskamerdeksel niet beschadigt.

4. Verwijder de afdichtingsresten aan de branderflens.
5. Plaats de nieuwe regelelektrode met nieuwe afdichting (2).



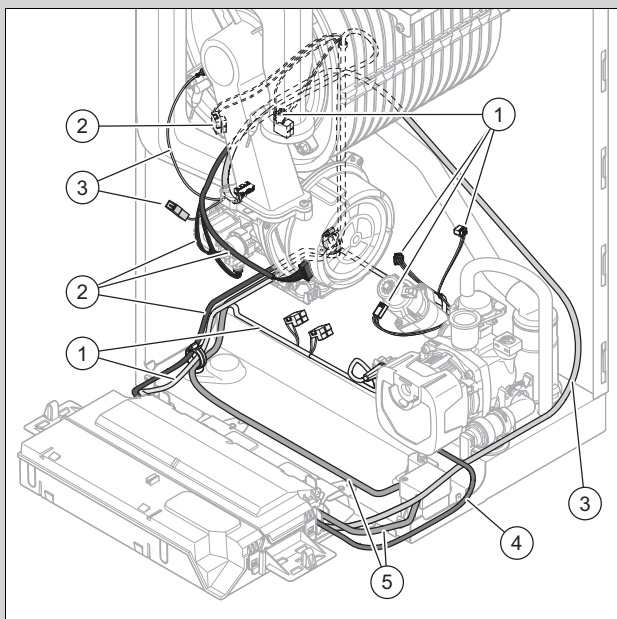
#### Aanwijzing

Raak de nieuwe regelelektrode alleen aan op het keramische deel. Reinigen van de regelelektrode is verboden.

6. Schroef de regelelektrode met twee nieuwe schroeven vast.
  - Aanhaalmoment: 3 Nm
7. Steek de stekkers van de ontstekingsleiding en de regelelektrode er opnieuw op.
8. Monteer de voormantel. (→ Pagina 175)
9. Open de gaskraan.
10. Sluit het product op de stroomvoorziening aan.
11. Schakel via **D.146** de diagnosecode **D.147** vrij. (→ Pagina 171)
12. Zet de diagnosecode **D.147** op **Nieuwe elektrode** (→ Pagina 171).
13. Controleer het CO<sub>2</sub>-gehalte. (→ Pagina 175)

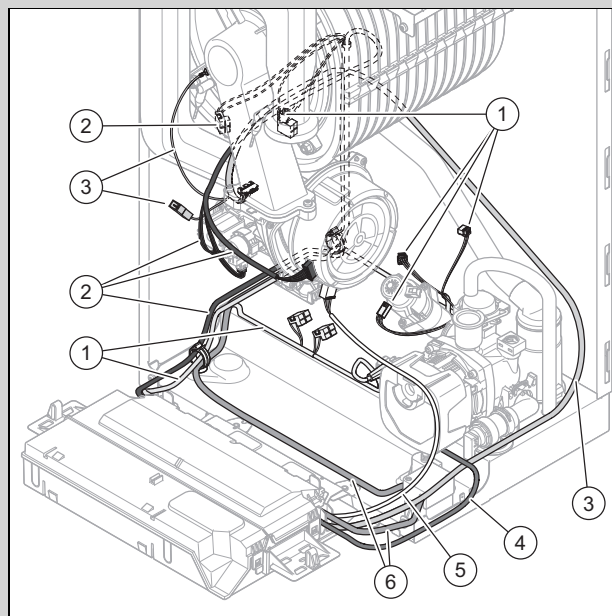
### 11.7.13 Kabelbomen installeren

**Geldigheid:** VC 20CS/1-7 I (N-BE) OF VC 30CS/1-7 I (N-BE) OF VCW 36CF/1-7 I (N-BE)



- |   |   |   |  |
|---|---|---|--|
| 1 | Kabelboom hydraulica (stromingsrotor-waterdoorstromingssensor, waterdruksensor, drie-wegklep) | 2 | Kabelboom (ventilator, gasblok, temperatuursensor) |
|   |   | 3 | Kabelboom ontsteking                               |
|   |   | 4 | Kabel hoogefficiënte pomp                          |
|   |   | 5 | Netaansluitkabel                                   |

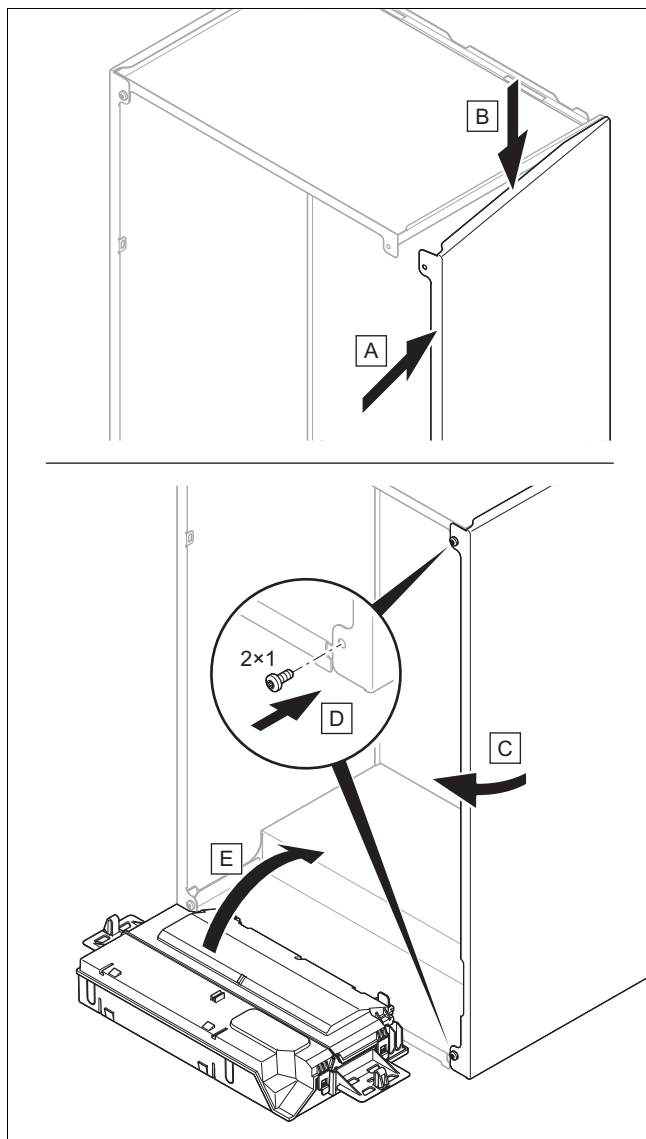
**Geldigheid:** VCW 43CF/1-7 I (N-BE)



- |   |   |   |                           |
|---|---|---|---------------------------|
| 1 | Kabelboom hydraulica (stromingsrotor-waterdoorstromingssensor, waterdruksensor, drie-wegklep) | 3 | Kabelboom ontsteking      |
| 2 | Kabelboom (ventilator, gasblok, temperatuursensor)  | 4 | Kabel hoogefficiënte pomp |
|   |   | 5 | Kabel 230 V ventilator    |
|   |   | 6 | Netaansluitkabel          |

1. Monteer de kabelbomen zoals weergegeven in de afbeelding.
2. Let bij het aansluiten van de stekker op de kleurcode-ring.

### 11.7.14 Reparatie afsluiten



1. Wanneer u de zijmantel heeft gedemonteerd, monteer de zijmantel dan weer zoals weergegeven in de afbeelding.
2. Schroef de zijmantel met twee nieuwe schroeven vast.
3. Open alle onderhoudskranen en de gaskraan als dat nog niet gebeurd is.
4. Controleer het product op dichtheid. (→ Pagina 177)
5. Monteer de voormantel. (→ Pagina 175)
6. Monteer eventueel het voorpaneel onder het display.
7. Installeer eventueel de module onder het product (→ installatiehandleiding module).
8. Breng de stroomvoorziening tot stand als dat nog niet gebeurd is.
9. Schakel het product opnieuw in als dat nog niet gebeurd is. (→ Pagina 172)

## 12 Uitbedrijfname

### 12.1 Tijdelijk buiten bedrijf stellen

1. Druk op de hoofdschakelaar aan de onderkant van het product.
  - ◀ Het display gaat uit.
2. Sluit de gaskraan.
3. Sluit bij producten met aangesloten warmwaterboiler bovendien de koudwaterstopkraan.

### 12.2 Definitief buiten bedrijf stellen

1. Maak het product leeg. (→ Pagina 186)
2. Druk op de hoofdschakelaar aan de onderkant van het product.
  - ◀ Het display gaat uit.
3. Verbreek de verbinding van het product met het elektriciteitsnet.
4. Sluit de gaskraan.
5. Sluit bij producten met aangesloten warmwaterboiler bovendien de koudwaterstopkraan.

## 13 Recycling en afvoer

### Verpakking afvoeren

- ▶ Voer de verpakking reglementair af.
- ▶ Neem alle relevante voorschriften in acht.

## 14 Serviceteam

Kontaktdaten für unseren Kundendienst finden Sie unter der auf der Rückseite angegebenen Adresse oder unter [www.vaillant.be](http://www.vaillant.be).

Les coordonnées de notre service après-vente sont indiquées au verso ou sur le site [www.vaillant.be](http://www.vaillant.be).

Contactgegevens over ons serviceteam vindt u op het aan de achterkant opgegeven adres of [www.vaillant.be](http://www.vaillant.be).

## Bijlage

### A Installateurniveau



#### Aanwijzing

Omdat de codetabel voor verschillende producten wordt gebruikt, zijn sommige codes en bepaalde stappen in de installatieassistent mogelijk niet zichtbaar.

Instelniveau	Waarden		Eenheid	Stappengrootte, selectie, uitleg	Fabrieksinstelling
	min.	max.			
<b>Toegangscode invoeren</b>	00	99		1 (installateurcode 17)	
<b>Gegevensoverzicht</b>	Actuele waarde				
<b>Installatieassistent</b>					
→ <b>Taal:</b>				Selecteerbare talen	Landspecifiek
→ <b>Datum:</b>				Actuele datum	
→ <b>Tijd:</b>				actuele tijd	
→ <b>Toestelidentificatie (DSN)</b>	0	199		Toestelidentificatie instellen (wordt alleen in dubbele reservedeelsituatie getoond)	
→ <b>Installatie met water vullen</b>				Vuldruk controleren en CV-installatie eventueel bijvullen.	
→ <b>Hydraulische bedrijfswijze</b>	0	4		<b>0: Zonder bypass <math>\Delta p</math>-const.</b> <b>1: Zonder byp. <math>\Delta p</math>-const.-kick</b> <b>2: Bypass <math>\Delta p</math>-const.</b> <b>3: Spreiding <math>\Delta T</math></b> <b>4: Vaste pompfase</b>	*
→ <b>Beschikbare druk instellen</b>			mbar		
→ <b>Keuze gassoort</b>				<b>Aardgas</b> Alleen de keuze voor het betreffende product wordt getoond.	
→ <b>Rookgasinstallatie enkele bezetting</b>				De aanpassing volgt automatisch. Productafhankelijk	
→ <b>Weersafhankelijke regeling</b>				<b>0: Gedeactiveerd.</b> <b>1: Geactiveerd</b> Deze functie moet worden geactiveerd, wanneer een buitentemperatuurvoeler en geen kamerthermostaat is geïnstalleerd.	
→ <b>Contactgegevens vakman</b>				<b>Firma, Telefoonnummer</b>	
<b>Assistent voor waterzijdig inregelen</b>					
<b>Testprogramma's</b>					
→ <b>P.000 - P.008</b>	Actuele waarde			Meer gedetailleerde informatie vindt u in de tabel testprogramma's.	
<b>Actortest</b>					
→ <b>T.001 - T.007</b>	Actuele waarde			Meer gedetailleerde informatie vindt u in de tabel actortest.	
<b>Diagnosecodes</b>					
→ <b>D.XXX - D.XXX</b>	Actuele waarde			Meer gedetailleerde informatie vindt u in de tabel diagnosecodes.	
<b>Fouthistorie</b>					
→ <b>F.XXX - F.XXX</b>	Actuele waarde			Foutcodes worden alleen getoond en kunnen worden gewist, wanneer fouten zijn opgetreden. Meer gedetailleerde informatie vindt u in de tabel foutcodes.	
<b>Noodbedrijfhistorie</b>					
* Kies voor de lokale installatie het optimale bedrijfspunt.					

Instelniveau	Waarden		Eenheid	Stappengrootte, selectie, uitleg	Fabrieksinstelling
	min.	max.			
→ L.XXX - L.XXX → N.XXX - N.XXX	Actuele waarde			Reversible codes Irreversible codes Meer gedetailleerde informatie vindt u in de tabel noodbedrijfcodes.	
<b>Fabrieksinstellingen?</b>				<b>Nee, Ja</b>	
<b>Installatieconfiguratie</b> (keuze alleen mogelijk wanneer een thermostaatmodule VRC 710 is geïnstalleerd)					
→ <b>Status:</b>				<b>S.XXX</b>	
→ <b>Verwarmen</b>	Actuele waarde		°C	<b>Gewenste aanvoertemp.:</b>	
	Actuele waarde		°C	<b>Actuele aanvoertemp.:</b>	
	10	99	°C	<b>BT-uitschakelgrens:</b>	20
	0.10	4.00		<b>Stooklijn:</b>	0.10
	30	80	°C	<b>Min. gew. aanvoertemp.:</b>	30
	40	80	°C	<b>Max. gew. aanvoertemp.:</b>	40
				<b>Nachtmodus: Eco, Verlaagd</b>	<b>Verlaagd</b>
→ <b>Warm water</b>				<b>Circulatiepomp: Uit, Aan</b>	<b>Uit</b>
				<b>Legion.bescherm. dag: Uit, Dagelijks, Weekdag</b>	<b>Uit</b>
				<b>Legionellabescherm.tijd:</b>	
→ <b>Afwerkvloerdroogprofiel</b>	0	90	°C	Gewenste aanvoertemperatuur voor dag 1-29 weergegeven en instellen.	
<b>Afwerklaagdroging</b> (keuze alleen mogelijk wanneer een thermostaatmodule VRC 710 is geïnstalleerd)				Activeert de afwerklaagdroging voor vers gelegde afwerkvloer conform de instellingen in <b>Afwerkvloerdroogprofiel</b> . <b>Droging dag:</b> <b>Afwerkvloerdroging temp.: °C</b>	
* Kies voor de lokale installatie het optimale bedrijfspunt.					

## B Diagnosecodes



### Aanwijzing

Omdat de codetabel voor verschillende producten wordt gebruikt, zijn sommige codes bij het betreffende product mogelijk niet zichtbaar of niet instelbaar.

Diagnosecode	Waarden		Eenheid	Stappengrootte, selectie, uitleg	Fabrieksinstelling
	min.	max.			
<b>D.000</b> Maximale belasting in CV-functie	productafhankelijk		kW	Instelbare CV-deellast: het instelbereik is vermeld in de technische gegevens. Niet alle producten hebben een instelbereik. <b>Auto:</b> product past. max. CV-deellast automatisch aan actuele behoefte van de installatie aan.	<b>Auto</b>
<b>D.001</b> Nalooptijd CV-pomp	1	60	min	1 Nalooptijd interne pomp voor CV-bedrijf	5
<b>D.002</b> Maximale branderwachtijd	2	60	min	1 Maximale branderwachtijd verwarming bij 20 °C aanvoertemperatuur	20
<b>D.003</b> Warmwater temp. gemeten	Actuele waarde		°C	1	
<b>D.004</b> Boilertemperatuur	Actuele waarde		°C	Meetwaarde van de boilertemperatuursensor.	
<b>D.005</b> CV-aanvoertemperatuur gewenste waarde	Actuele waarde		°C	Maximaal de in <b>D.071</b> ingestelde waarde, begrensd door een eBUS-thermostaat, indien aangesloten.	
<b>D.006</b> Gewenste warmwatertemperatuur	Actuele waarde		°C		35

Diagnosecode	Waarden		Eenheid	Stappengrootte, selectie, uitleg	Fabrieksinstelling
	min.	max.			
<b>D.008</b> Status kamerthermostaat (230V)				<b>Uit, Aan</b>	
<b>D.009</b> Gewenste waarde van de eBUS-thermostaat	Actuele waarde			Wordt weergegeven als een thermostaat is aangesloten.	
<b>D.010</b> Status CV-pomp	Actuele waarde			<b>Uit, Aan</b>	
<b>D.011</b> Status externe pomp	Actuele waarde			<b>Uit, Aan</b>	
<b>D.012</b> Status boilerlaadpomp	Actuele waarde			<b>Uit, Aan</b>	
<b>D.013</b> Status circulatiepomp	Actuele waarde			<b>Uit, Aan</b>	
<b>D.015</b> Pomptoerental werkelijke waarde	Actuele waarde		%		
<b>D.016</b> Status kamerthermostaat (24V)	Actuele waarde			<b>Uit, Aan</b>	
<b>D.017</b> Type verwarmingsregeling				<b>Aanvoertemperatuurreg.</b> <b>Retourtemp.regeling</b> (wanneer u de retourtemperatuurregeling heeft geactiveerd, dan is de functie van het automatisch bepalen van het verwarmingsvermogen niet actief.)	<b>Aanvoertemperatuurregeling</b>
<b>D.018</b> Modus CV-pomp				<b>Continu</b> (pomp loopt tijdens aanvraag kamerthermostaat) <b>Eco</b> (pomp loopt intermitterend na branderbedrijf. Pompcyclus: 5 min aan/25 min uit.)	<b>Eco</b>
<b>D.020</b> Instelling max. warmwatertemperatuur	50	70	°C	1 Alleen product met warmwaterbereiding	70 (CV-toestel) 65 (combi-toestel)
<b>D.021</b> Status warme start voor warm water	Actuele waarde			<b>Uit, Aan</b>	
<b>D.022</b> Status warmwatervraag	Actuele waarde			<b>Uit, Aan</b>	
<b>D.023</b> Status verwarmingsvraag	Actuele waarde			<b>Uit, Aan</b>	
<b>D.025</b> Status warmwatervraag eBUS-thermostaat	Actuele waarde			<b>Uit, Aan</b> (Wordt weergegeven als een thermostaat is aangesloten.)	
<b>D.026</b> Functie intern extra relais <b>D.027</b> Functie extern toebehorenrelais 1 <b>D.028</b> Functie extern toebehorenrelais 2	1	9		<b>1: Circulatiepomp</b> <b>2: Externe pomp</b> <b>3: Boilerlaadpomp</b> <b>4: Afzuigkap</b> <b>5: Externe magneetklep</b> <b>6: Externe foutmelding</b> <b>7: eBUS afstandsbediening</b> <b>8: Legionellabev.pomp</b> <b>9: Bypassventil zonneboiler</b>	<b>2</b>
<b>D.029</b> Doorstroming CV-circuit	Actuele waarde		l/h	Actuele doorstromingshoeveelheid door waterdoorstromingssensor	
<b>D.031</b> Automatische vulvoorziening	Actuele waarde			<b>1. Halfautomatisch</b> <b>2. Automatisch</b>	
<b>D.033</b> Gewenste waarde ventilatoroerental	Actuele waarde		o/min		
<b>D.034</b> Actuele waarde ventilatoroerental	Actuele waarde		o/min		
<b>D.035</b> Stand driewegklep	Actuele waarde		%	<b>0: Positie verwarmen</b> <b>1: Parallelbedrijf</b> (middenpositie) <b>2: Warm water</b>	1

Diagnosecode	Waarden		Eenheid	Stappengrootte, selectie, uitleg	Fabrieksinstelling
	min.	max.			
<b>D.036</b> Doorstroming warmwatercircuit	Actuele waarde		l/min	Actuele doorstromingshoeveelheid door stromingsrotor-waterdoorstromingssensor	
<b>D.039</b> Koudwatertemperatuur	Actuele waarde		°C	Warmwaterinlaattemperatuur	
<b>D.040</b> Gewenste waarde aanvoertemperatuur	Actuele waarde		°C		
<b>D.041</b> Retourtemperatuur CV-circuit	Actuele waarde		°C		
<b>D.043</b> Stooklijn	0,1	4,0		0,05	1,2
<b>D.045</b> Offset stooklijn	5	30	°C	1	21
<b>D.047</b> Buitentemp. Offset	Actuele waarde		°C	Alleen in combinatie met een buitentemperatuursensor.	
<b>D.052</b> Offset stappenmotor gasblok	101	188		Geldig voor de eerste 3 cijfers van de 3- of 5-cijferige offset. Offset aan de achterkant van het gasblok aangegeven.	100
	10	80		Geldig voor de laatste 2 cijfers van de 3-cijferige offset. Offset aan de onderkant van het gasblok aangegeven.	100
<b>D.058</b> Naverwarmen zonnecircuit	3	5		<p><b>3: Min. gew.waarde WW 60 °C</b></p> <p><b>5: Auto</b></p> <p><b>Uitlooptemperatuur 40 °C:</b></p> <ul style="list-style-type: none"> <li>– Bij een inlaattemperatuur ≤ 35 °C start de warmteopwekker, om de ingestelde uitlooptemperatuur te bereiken.</li> <li>– Bij een inlaattemperatuur &gt; 35 °C stopt de warmteopwekker, resp. deze start niet. Wanneer de inlaattemperatuur &lt; 30 °C, start de warmteopwekker weer.</li> </ul> <p><b>Uitlooptemperatuur 60 °C:</b></p> <ul style="list-style-type: none"> <li>– Bij een inlaattemperatuur ≤ 55 °C start de warmteopwekker, om de ingestelde uitlooptemperatuur te bereiken.</li> <li>– Bij een inlaattemperatuur &gt; 55 °C stopt de warmteopwekker, resp. deze start niet. Wanneer de inlaattemperatuur &lt; 50 °C, start de warmteopwekker weer.</li> </ul> <p>Alleen voor product met geïntegreerde warmwaterbereiding.</p>	5
<b>D.060</b> Aantal oververhittingsfouten	Actuele waarde				
<b>D.061</b> Aantal ontstekingsfouten	Actuele waarde				
<b>D.062</b> Nachtverlaging	0	30	°C	1	0
<b>D.064</b> Gemiddelde ontstekingstijd	Actuele waarde		s		
<b>D.065</b> Maximale ontstekingstijd	Actuele waarde		s		
<b>D.066</b> Warme start activering				<p><b>Warme start gedeactiveerd</b></p> <p><b>Warme start geactiveerd</b></p>	Productafhankelijk
<b>D.067</b> Resterende branderwachtijd	Actuele waarde		min		
<b>D.068</b> Aantal mislukte ontstekingen bij de 1e poging	Actuele waarde				

Diagnosecode	Waarden		Eenheid	Stappengrootte, selectie, uitleg	Fabrieksinstelling
	min.	max.			
<b>D.069</b> Aantal mislukte ontstekingen bij de 2e poging	Actuele waarde				
<b>D.070</b> Instelling driewegklep	0	2		<b>0: Auto</b> <b>1: Positie verwarmen</b> Alleen voor product zonder geïntegreerde warmwaterbereiding.	0
<b>D.071</b> Maximale gewenste aanvoertemperatuur	40	80	°C	1	75
<b>D.072</b> Pompnaloop na boilerlading	0	10	min	Interne pomp	2
<b>D.073</b> Offset gewenste waarde warm water	-15	5	K	1	0
<b>D.074</b> Boiler met geïntegreerde legionellaveiliging				<b>Uit, Aan</b>	<b>Aan</b>
<b>D.075</b> Maximale duur van de boilerlading	20	90	min	1	45
<b>D.077</b> Maximale belasting warmwaterfunctie	afhankelijk van het vermogen		kW	1	Max. belasting
<b>D.078</b> Maximale aanvoertemperatuur gewenste waarde warm water	50	80	°C	1 <b>Aanwijzing</b> De gekozen waarde moet min. 15 K resp. 15 °C boven de ingestelde gewenste boilerwaarde liggen.	75
<b>D.080</b> Bedrijfsuren verwarming	Actuele waarde		h		
<b>D.081</b> Bedrijfsuren warm water	Actuele waarde		h		
<b>D.082</b> Branderstarts CV-bedrijf	Actuele waarde				
<b>D.083</b> Branderstarts warm water	Actuele waarde				
<b>D.084</b> Bedrijfsuren tot onderhoud	„- - -“	7000	h	1 "- - -" = gedeactiveerd	5000
<b>D.085</b> Minimale belasting van het toestel	afhankelijk van het vermogen		kW	1	Min. belasting
<b>D.088</b> Minimale warmwaterdoorstroming	Actuele waarde			<b>1,5 l/min (zonder vertr.)</b> <b>3,7 l/min (2 s vertraagd)</b>	
<b>D.090</b> eBUS-thermostaat				<b>Niet herkend</b> <b>Herkend</b>	
<b>D.091</b> Status DCF-verbinding				<b>Geen ontvangst</b> <b>Gegevensontvangst</b> <b>Gesynchroniseerd</b> <b>Geldig</b>	
<b>D.092</b> Gelaagde boiler				<b>Niet verbonden</b> <b>Communicatiefout</b> <b>Verbinding actief</b>	
<b>D.093</b> Toestelidentificatie (DSN)	Actuele waarde				Productafhankelijk
<b>D.094</b> Foutgeschiedenis weergeven/wissen				<b>Nee, Ja</b>	
<b>D.095</b> Softwareversies	Actuele waarde				
<b>D.096</b> Fabrieksinstellingen				<b>Nee, Ja</b>	



Diagnosecode	Waarden		Eenheid	Stappengrootte, selectie, uitleg	Fabrieksinstelling
	min.	max.			
<b>D.098</b> Waarde codeerweerstand				<b>Codeerweerstand 1</b> <b>Codeerweerstand 3</b>	
<b>D.124</b> Smart ECO actuele status	Actuele waarde				
<b>D.125</b> Uitlooptemperatuur warmwaterboiler	Actuele waarde		°C		
<b>D.128</b> Minimale gewenste aanvoertemperatuur CV	Actuele waarde		°C		40
<b>D.129</b> Minimale gewenste waarde warm water	Actuele waarde		°C		40
<b>D.145</b> Deactivering herkenning VLT/VGA geblokkeerd	Actuele waarde			Diagnosecode voor deactiveren van de controle van de verbrandingsgasblokkade. Gebruik deze diagnosecode alleen, wanneer het product tijdens de eerste Ingebruikneming de foutcode <b>F.035</b> weergeeft. Nadat de VLT/VGA is gecontroleerd en de eventuele blokkade is opgeheven, moet de controle van de verbrandingsgasblokkade via <b>D.145</b> worden gedeactiveerd.	
<b>D.146</b> Vrijgave vervangen regelelektrode				<b>Nee, Ja</b>	
<b>D.147</b> Vervangen regelelektrode				<b>Nee</b> <b>Nieuwe elektrode</b> (selectie <b>Nieuwe elektrode</b> alleen mogelijk, wanneer <b>D.146</b> is vrijgeschakeld)	
<b>D.156</b> Vrijgave gasombouw				<b>Nee, Ja</b>	
<b>D.157</b> Keuze gassoort				<b>0: Niet gekozen</b> <b>1: Aardgas</b> <b>2: Propaan 30/37 mbar</b> <b>3: Speciaal gas FR</b> <b>4: Speciaal gas GB</b> <b>5: Speciaal gas IT</b> <b>6: Propaan 50 mbar</b> <b>7: Ls gas</b> Alleen de keuze voor het betreffende product wordt hier getoond.	Productafhankelijk
<b>D.158</b> Instelling gas-luchtverhouding	0	5		<b>0: Standaardwaarde</b> <b>1: Vermagering 1</b> <b>2: Vermagering 2</b> <b>3: Vermagering 3</b> <b>4: Vermagering 4</b> <b>5: Vermagering 5</b> Alleen bij aardgasbedrijf.	0
<b>D.159</b> Blokkeertijd omschakelprocedure				<b>Gedeactiveerd., Geactiveerd</b> Blokkeertijd omschakelprocedure tussen warm water en CV-functie.	<b>Geactiveerd</b>
<b>D.160</b> Waterdruk gewenste waarde	1,0	2,0	bar	0,1 Productafhankelijk	1,5
<b>D.161</b> Onderhoudsdatum	Actuele waarde				Actuele datum + 1 jaar
<b>D.162</b> Weersafhankelijke regeling				<b>0: Gedeactiveerd.</b> <b>1: Geactiveerd</b> Geldt alleen, wanneer een buitentemperatuurvoeler en geen kamerthermostaat is geïnstalleerd. Productafhankelijk	1

Diagnosecode	Waarden		Eenheid	Stappengrootte, selectie, uitleg	Fabrieksinstelling
	min.	max.			
<b>D.163</b> Functie intern toebehorenrelais 2				<b>1: Circulatiepomp</b> <b>11: Autom. vulvoorziening</b> Bij producten met een automatische vulvoorziening is de fabrieksinstelling 11 ingesteld.	Productafhankelijk
<b>D.164</b> Verbrandingsgasinstallatie enkelvoudige bezetting	-5	5			0
<b>D.166</b> ADC storingsindex	0	13		<b>1:</b> retourtemperatuursensor controleren <b>3:</b> codeerweerstand ventilator controleren <b>5:</b> codeerweerstand warmtecel controleren <b>6:</b> regelelektrode controleren <b>7-8:</b> ontstekingselektrode controleren <b>9:</b> aanvoertemperatuurvoeler controleren <b>11:</b> warmwater-inlaattemperatuursensor controleren <b>12-13:</b> regelelektrode controleren	
<b>D.167</b> Verbinding boiler	0	1		<b>0: Boiler niet aangesloten.</b> <b>1: Boiler aangesloten</b>	0
<b>D.170</b> Hydraulische modus	0	4		<b>0: Zonder bypass <math>\Delta p</math>-const.</b> <b>1: Zonder byp. <math>\Delta p</math>-const.-kick</b> <b>2: Bypass <math>\Delta p</math>-const.</b> <b>3: Spreiding <math>\Delta T</math></b> <b>4: Vaste pompfase</b> De diagnosecodes <b>D.171 - D.175</b> hebben betrekking op de keuze in <b>D.170</b> .	Productafhankelijk
<b>D.171</b> Gewenste waarde drukniveau	100	400	mbar	Geldig voor <b>Zonder bypass <math>\Delta p</math>-const., Zonder byp. <math>\Delta p</math>-const.-kick</b> en <b>Bypass <math>\Delta p</math>-const.</b>	200
<b>D.172</b> Gewenste waarde spreiding	Actuele waarde		K	Geldig voor <b>Spreiding <math>\Delta T</math>.</b>	20
<b>D.173</b> Minimale drukniveau	Actuele waarde		mbar	Geldig voor <b>Spreiding <math>\Delta T</math>.</b>	100
<b>D.174</b> Maximale drukniveau	Actuele waarde		mbar	Geldig voor <b>Zonder byp. <math>\Delta p</math>-const.-kick, Bypass <math>\Delta p</math>-const.</b> en <b>Spreiding <math>\Delta T</math>.</b>	400
<b>D.175</b> Pompfase	Actuele waarde		%	10 Geldig voor <b>Vaste pompfase.</b>	100
<b>D.182</b> Offset stappenmotor gasblok 2	10	80		Geldig voor de laatste beide posities van gasblokken met een offset van 5 cijfers. Geldig voor producten met de ingestelde gassoort vloeibaar gas.	100

## C Statuscodes



### Aanwijzing

Omdat de codetabel voor verschillende producten wordt gebruikt, zijn sommige codes bij het betreffende product mogelijk niet zichtbaar.

Code	Betekenis
<b>S.000</b>	Voor het cv-bedrijf is geen vraag aanwezig.
<b>S.001</b>	Het cv-bedrijf is actief en de ventilator draait voor.
<b>S.002</b>	Het cv-bedrijf is actief en de cv-pomp draait voor.
<b>S.003</b>	Het cv-bedrijf is actief en het apparaat ontsteekt
<b>S.004</b>	Het CV-bedrijf is actief en de brander is in bedrijf.
<b>S.005</b>	Het cv-bedrijf en de cv-pomp en de ventilator zijn in de nalooptmodus.
<b>S.006</b>	Het cv-bedrijf is actief en de ventilator draait na.
<b>S.007</b>	Het cv-bedrijf is actief en de cv-pomp draait na.
<b>S.008</b>	Het cv-bedrijf is actief en het apparaat bevindt zich in de branderwachtijd.

Code	Betekenis
S.009	De CV-functie is actief en het toestel voert een automatische driftadaptatie uit van de regelelektrode, om de veroudering van de elektrode te compenseren.
S.010	Voor warm tapwater is geen vraag aanwezig.
S.011	De warm tapwatervoorziening is actief en de ventilator is in de opstartfase.
S.012	De warm tapwatervoorziening is actief en de cv-pomp bevindt zich in voorloop.
S.013	De warm tapwatervoorziening is actief en het apparaat ontsteekt.
S.014	De tapwatervoorziening is actief en de brander is in bedrijf.
S.015	De warm tapwatervoorziening is actief en de cv-pomp ventilator zijn in de naloopmodus.
S.016	De warm tapwatervoorziening is actief en de ventilator draait na.
S.017	De warm tapwatervoorziening is actief en de cv-pomp draait na.
S.019	De warm tapwatervoorziening is actief en het apparaat voert een automatische driftadaptatie uit van de regelelektrode, om de veroudering van de elektrode te compenseren.
S.020	Voor de warm water boilerlading is geen vraag aanwezig.
S.021	De warm water boilerlading is actief en de ventilator start.
S.022	De warm water boilerlading is actief en de pomp bevindt zich in voorloop.
S.023	De warm water boilerlading is actief en het apparaat ontsteekt.
S.024	De warm water boilerlading is actief en de brander is in bedrijf.
S.025	De warm water boilerlading is actief en de pomp en de ventilator zijn in de naloopmodus.
S.026	De warm water boilerlading is actief en de ventilator draait na.
S.027	De warm water boilerlading is actief en de cv-pomp draait na.
S.028	De warmwaterboilerlading is actief en het apparaat bevindt zich in de branderwachtijd.
S.029	De warmwaterboilerlading is actief en het toestel voert een automatische driftadaptatie uit van de ionisatie-elektrode, om de veroudering van de elektrode te compenseren.
S.030	Er is geen vraag van de thermostaat aanwezig. Het CV-bedrijf is geblokkeerd.
S.031	Het cv-bedrijf is gedeactiveerd en er is geen warmwatervraag.
S.032	De ventilator wordt vanwege een te hoge toerentalafwijking opnieuw gestart.
S.034	De vorstbeveiligingsfunctie is actief.
S.039	Vloeraanlegthermostaat of condenspomp blokkeert het branderbedrijf. Het toestel bevindt zich in een wachttijd.
S.041	De waterdruk in het CV-systeem is te hoog.
S.042	Een externe eenheid (bijv. condenspomp of externe verbrandingsgasklep) blokkeert het branderbedrijf. Het toestel bevindt zich in een wachttijd.
S.054	Vanwege watergebrek bevindt het toestel zich in een wachttijd.
S.057	Het noodbedrijf van de verbrandingsregeling blokkeert het branderbedrijf. Het toestel bevindt zich in een wachttijd.
S.059	Warmtevraag aanwezig. De circulatiewaterhoeveelheid is voor een branderstart niet voldoende.
S.088	Het ontluichtingsprogramma is actief.
S.091	De presentatiemodus met beperkt functionaliteit is actief.
S.092	De zelftest van de hoeveelheid circulatiewater is actief.
S.093	Een verbrandingsgasmeting is momenteel niet mogelijk.
S.096	De zelftest voor de retourtemperatuursensor is actief. De verwarmingsvragen zijn geblokkeerd.
S.097	De zelftest voor de waterdruksensor is actief. De verwarmingsvragen zijn geblokkeerd.
S.098	De zelftest voor de aanvoer- en retourtemperatuursensor is actief. De verwarmingsvragen zijn geblokkeerd.
S.109	De stand-by-modus is actief.
S.199	Het toestel wordt automatisch met water gevuld.
S.326	De hydraulische sensor- en actortest is actief.
S.328	De externe pomp draait permanent en is niet verbonden met het product.
S.335	Gecontroleerd wordt, of een verbrandingsgasblokkade aanwezig is.
S.599	Het toestel heeft een fout.

## D Foutcodes



### Aanwijzing

Omdat de codetabel voor verschillende producten wordt gebruikt, zijn sommige codes bij het betreffende product mogelijk niet zichtbaar.

Code/betekenis	Mogelijke oorzaak	Maatregel
<b>F.000</b> Het signaal van de aanvoertemperatuursensor is onderbroken.	Stekker aanvoertemperatuurvoeler niet aangesloten/los	▶ Controleer de stekker en de stekkerverbinding van de aanvoertemperatuurvoeler.
	Aanvoertemperatuurvoeler defect	▶ Vervang de aanvoertemperatuurvoeler.
	Stekker op printplaat niet aangesloten/los	▶ Controleer de stekker en de stekkerverbinding.
	Onderbreking in de kabelboom	▶ Controleer de kabelboom.
<b>F.001</b> Het signaal van de retourtemperatuursensor is onderbroken.	Stekker retourtemperatuursensor niet aangesloten/los	▶ Controleer de stekker en de stekkerverbinding van de retourtemperatuursensor.
	Retourtemperatuursensor defect	▶ Vervang de retourtemperatuursensor.
	Stekker op printplaat niet aangesloten/los	▶ Controleer de stekker en de stekkerverbinding.
	Onderbreking in de kabelboom	▶ Controleer de kabelboom.
<b>F.002</b> Het signaal van de temperatuursensor warmwateraansluiting is onderbroken.	Stekker temperatuursensor warmwateraansluiting niet aangesloten/los	▶ Controleer de stekker en de stekkerverbinding van de temperatuursensor warmwateraansluiting.
	Temperatuursensor warmwateraansluiting defect	▶ Vervang de temperatuursensor warmwateraansluiting.
	Stekker op printplaat niet aangesloten/los	▶ Controleer de stekker en de stekkerverbinding.
	Onderbreking in de kabelboom	▶ Controleer de kabelboom.
<b>F.003</b> Het signaal van de boilertemperatuursensor is onderbroken.	Temperatuursensor gelaagde boiler defect of niet aangesloten	▶ Controleer de stekker van de temperatuursensor, van de printplaat en de kabelboom aan de gelaagde boiler.
<b>F.010</b> De aanvoertemperatuursensor is kortgesloten.	Aanvoertemperatuurvoeler defect	▶ Vervang de aanvoertemperatuurvoeler.
	Kortsluiting in de kabelboom	▶ Controleer de kabelboom en vervang de kabelboom eventueel.
	Vorlauftemperatuursensor-Kabel defect	▶ Controleer de aanvoertemperatuurvoelerkabel.
<b>F.011</b> De retourtemperatuursensor is kortgesloten.	Retourtemperatuursensor defect	▶ Vervang de retourtemperatuursensor.
	Kortsluiting in de kabelboom	▶ Controleer de kabelboom en vervang de kabelboom eventueel.
	Retourtemperatuursensorkabel defect	▶ Controleer de retourtemperatuursensorkabel.
<b>F.012</b> De temperatuursensor warmwateraansluiting is kortgesloten.	Temperatuursensor warmwateraansluiting defect	▶ Vervang de temperatuursensor warmwateraansluiting.
	Kortsluiting in de kabelboom	▶ Controleer de kabelboom en vervang de kabelboom eventueel.
	Kabel van de temperatuursensor warmwateraansluiting defect	▶ Controleer de kabel van de temperatuursensor warmwateraansluiting.
<b>F.013</b> De boilertemperatuursensor is kortgesloten.	Boilertemperatuursensor defect	▶ Vervang de boilertemperatuursensor.
	Kortsluiting in de kabelboom	▶ Controleer de kabelboom en vervang de kabelboom eventueel.
	Kortsluiting in de verbindingkabel	▶ Controleer de verbindingkabel en vervang deze eventueel.
<b>F.020</b> De veiligheidstemperatuurbe-grenzer (STB) onderbreekt de gasklepbesturing. De gasklep werd gesloten, omdat de temperatuur van de aanvoer- of retourtemperatuursensor de maximale grenswaarde heeft overschreden.	Aanvoertemperatuurvoeler defect	▶ Vervang de aanvoertemperatuurvoeler.
	Retourtemperatuursensor defect	▶ Vervang de retourtemperatuursensor.
	Massaverbinding foutief	▶ Controleer de massaverbinding.
	Zwarte ontlading via ontstekingskabel, ontstekingsstekker of ontstekingselektrode	▶ Controleer ontstekingskabel, ontstekingsstekker en ontstekingselektrode.
<b>F.022</b> Er is geen of te weinig water in het product of de waterdruk is te laag.	Te weinig/geen water in het product.	▶ Vul de CV-installatie.
	Waterdruksensor defect	▶ Vervang de waterdruksensor.

Code/betekenis	Mogelijke oorzaak	Maatregel
<b>F.022</b> Er is geen of te weinig water in het product of de waterdruk is te laag.	Onderbreking in de kabelboom	► Controleer de kabelboom.
	Kabel naar de pomp/waterdruksensor los/niet aangesloten/defect	► Controleer de kabel naar de pomp/naar de waterdruksensor.
	Magneetklep van de automatische vulvoorziening defect	► Controleer de automatische vulvoorziening en vervang eventueel de vulvoorziening.
	Intern expansievat defect	► Controleer het interne expansievat en vervang deze eventueel.
<b>F.023</b> De temperatuurspreiding tussen aanvoer en retour is te groot.	Pomp geblokkeerd	► Controleer of de pomp goed functioneert.
	Lucht in het product	► Ontlucht de verwarmingsinstallatie.
	Pomp loopt met verminderd vermogen	► Controleer of de pomp goed functioneert.
	Aansluiting aanvoer- en retourtemperatuursensor verwisseld	► Controleer de aansluiting van de aanvoer- en retourtemperatuursensor.
<b>F.024</b> De temperatuurstijging gaat te snel.	Pomp geblokkeerd	► Controleer of de pomp goed functioneert.
	Pomp loopt met verminderd vermogen	► Controleer of de pomp goed functioneert.
	Lucht in het product	► Ontlucht de verwarmingsinstallatie.
	Systeemdruk te gering	► Controleer de installatiedruk.
	Zwaartekrachtrem geblokkeerd	► Controleer of de zwaartekrachtrem goed functioneert.
	Zwaartekrachtrem verkeerd gemonteerd	► Controleer de montagepositie van de zwaartekrachtrem.
<b>F.025</b> De verbrandingsgastemperatuur is te hoog.	Verkeerde gassoort (bijv. propaan)	► Controleer de gassoort en de gassoortinstelling.
<b>F.027</b> Een vlamsignaal is herkend, terwijl de brander uit is.	Vocht op printplaat	► Controleer of de printplaat goed functioneert.
	Printplaat defect	► Vervang de printplaat.
	Gasmagneetventiel lek	► Controleer of het gasmagneetventiel goed functioneert.
<b>F.028</b> Het vlamsignaal is tijdens de ontstekingsfase niet herkend.	Gasafsluitkraan gesloten	► Open de gasafsluitkraan.
	Gasdrukregelaar is geactiveerd	► Controleer de gasstroomdruk.
	Lucht in de gasleiding (bijv. bij eerste inbedrijfstelling)	► Reset het product eenmalig.
	Gasstroomdruk te gering	► Controleer de gasstroomdruk.
	thermische afsluitvoorziening is geactiveerd	► Controleer de thermische afsluitvoorziening.
	Condensafvoerleiding verstopt	► Controleer de condensafvoerleiding.
	Storing in verbrandingsgastraject door recirculatie of verbrandingsgasblokkade	► Controleer het complete verbrandingsgastraject.
	Luchtaanzuigbuis geblokkeerd	► Controleer de luchtaanzuigbuis.
	Offset gasklep in <b>D.052</b> verkeerd ingesteld	► Controleer de offsetinstelling van het gasblok.
	Verkeerd ET-gasblok	► Controleer het ET-gasblok.
	Gasblok defect	► Controleer het gasblok.
	Stekker op printplaat niet aangesloten/los	► Controleer de stekker en de stekkerverbinding.
	Onderbreking in de kabelboom	► Controleer de kabelboom.
	Ontstekingselektrode defect	► Vervang de ontstekingselektrode.
	Ionisatiestroom onderbroken	► Controleer de regelelektrode, de verbindingskabel en de stekkerverbinding.
	Aarding foutief	► Controleer de aarding van het product.
	Elektronica defect	► Controleer de printplaat.
Regelelektrode heeft contact met de brander	► Controleer de afstand tussen regelelektrode en brander.	
<b>F.029</b> De ontsteking na een vlamuitval tijdens het bedrijf is mislukt.	Gastoevoer onderbroken	► Controleer de gastoevoer.
	Storing in verbrandingsgastraject door recirculatie of verbrandingsgasblokkade	► Controleer het complete verbrandingsgastraject.

Code/betekenis	Mogelijke oorzaak	Maatregel
<b>F.029</b> De ontsteking na een vlamuitval tijdens het bedrijf is mislukt.	Aarding foutief	► Controleer de aarding van het product.
	Haperende ontsteking	► Controleer of de ontstekingstransformator goed functioneert.
	Condensafvoerleiding verstopt	► Controleer de condensafvoerleiding.
	Regelelektrode heeft contact met de brander	► Controleer de afstand tussen regelelektrode en brander.
<b>F.032</b> Het ventilatortoerental ligt buiten de tolerantie.	Stekker aan de ventilator niet aangesloten/los	► Controleer de stekker aan de ventilator en de stekkerverbinding.
	Stekker op printplaat niet aangesloten/los	► Controleer de stekker en de stekkerverbinding.
	Onderbreking in de kabelboom	► Controleer de kabelboom.
	Ventilator geblokkeerd	► Controleer of de ventilator goed functioneert.
	Hall-sensor defect	► Vervang de Hall-sensor.
	Elektronica defect	► Controleer de printplaat.
<b>F.035</b> De VLT/VGA is geblokkeerd.	VLT/VGA bij eerste ingebruikneming geblokkeerd	► Controleer het complete verbrandingsgastraject en deactiveer vervolgens <b>D.145</b> .
	Gasstroomdruk te gering	► Controleer de gasstroomdruk.
	Storing in verbrandingsgastraject door recirculatie of verbrandingsgasblokkade	► Controleer het complete verbrandingsgastraject.
	Condensafvoerleiding verstopt	► Controleer de condensafvoerleiding.
	Verbrandingsluchttoevoer niet voldoende	► Controleer de verbrandingsluchttoevoer.
	Regelelektrode defect	► Vervang de regelelektrode.
	<b>F.040</b> De hoeveelheid lucht is te gering.	Storing in verbrandingsgastraject door recirculatie of verbrandingsgasblokkade
Condensafvoerleiding verstopt		► Controleer de condensafvoerleiding.
Gasstroomdruk te gering		► Controleer de gasstroomdruk.
Verkeerde gassoort (bijv. propaan)		► Controleer de gassoort en de gassoortinstelling.
Offset gasklep in <b>D.052</b> verkeerd ingesteld		► Controleer de offsetinstelling van het gasblok.
Kortsluiting in de kabelboom gasblok		► Controleer de kabelboom naar het gasblok.
Gasblok elektrisch niet aangesloten/verkeerd aangesloten		► Controleer de elektrische aansluiting van het gasblok.
Regelelektrode defect		► Vervang de regelelektrode.
Printplaat defect		► Vervang de printplaat en de regelelektrode.
Ventilator defect		► Vervang de ventilator.
<b>F.042</b> De codeerweerstand (in de kabelboom) of de gasgroepweerstand (op de printplaat, indien aanwezig) is ongeldig.		Onderbreking in de kabelboom warmtewisselaar
<b>F.044</b> Het ionisatiesignaal van de regelingselektrode is te laag. De driftadaptie is mislukt.	Storing in verbrandingsgastraject door recirculatie of verbrandingsgasblokkade	► Controleer het complete verbrandingsgastraject.
	Condensafvoerleiding verstopt	► Controleer de condensafvoerleiding.
	Gasstroomdruk te gering	► Controleer de gasstroomdruk.
	Verkeerde gassoort (bijv. propaan)	► Controleer de gassoort en de gassoortinstelling.
	Regelelektrode defect	► Vervang de regelelektrode.
	Gasblok defect	► Vervang het gasblok.
	Printplaat defect	► Vervang de printplaat.
	Onderbreking in de kabelboom	► Controleer de kabelboom.

Code/betekenis	Mogelijke oorzaak	Maatregel
<b>F.047</b> Het signaal van de warmwater-temperatuursensor aan de uitgang van de interne boiler is niet plausibel	Stekker boileruitlaatemperatuursensor niet aangesloten/los	▶ Controleer de stekker en de stekkerverbinding van de boileruitlaatemperatuursensor.
	Boileruitlaatemperatuursensor defect	▶ Vervang de boileruitlaatemperatuursensor.
	Onderbreking in de kabelboom	▶ Controleer de kabelboom.
<b>F.049</b> De eBUS is kortgesloten of twee actieve eBUS-bronnen hebben een verwisselde polariteit.	Kortsluiting op de eBUS-aansluiting	▶ Controleer of de eBUS-aansluiting goed functioneert.
	eBUS-overbelasting	▶ Controleer of de eBUS-aansluiting goed functioneert.
	verschillende polariteiten op de eBUS-aansluiting	▶ Controleer of de eBUS-aansluiting goed functioneert.
<b>F.057</b> De verbrandingsregeling is uitgevallen en het bijbehorende noodbedrijf is mislukt.	Storing in verbrandingsgastraject door recirculatie of verbrandingsgasblokkade	▶ Controleer het complete verbrandingsgastraject.
	Condensafvoerleiding verstopt	▶ Controleer de condensafvoerleiding.
	Gasstroomdruk te gering	▶ Controleer de gasstroomdruk.
	Offset gasklep in <b>D.052</b> verkeerd ingesteld	▶ Controleer de offsetinstelling van het gasblok.
	Kabelboom beschadigd of defect	▶ Controleer de kabelboom.
	Printplaat defect	▶ Vervang de printplaat.
	Ventilator defect	▶ Controleer via <b>D.033</b> en <b>D.034</b> of het ventilatortoerental meer dan 20-30 rpm afwijkt.
<b>F.061</b> De ASIC of de $\mu$ Controller werkt niet in de gedefinieerde tijdsinstellingen.	Kortsluiting in de kabelboom gasblok	▶ Controleer de kabelboom naar het gasblok.
	Gasblok defect	▶ Vervang het gasblok.
	Printplaat defect	▶ Vervang de printplaat.
<b>F.062</b> De uitschakeling van de vlam wordt vertraagd gedetecteerd.	Gasblok defect	▶ Vervang het gasblok.
	Printplaat defect	▶ Vervang de printplaat.
	Ontstekingselektrode defect	▶ Vervang de ontstekingselektrode.
<b>F.063</b> EEPROM meldt een fout bij de lees-/schrijftest.	Printplaat defect	▶ Vervang de printplaat.
<b>F.064</b> Het sensorsignaal kon niet correct worden omgevormd.	Kortsluiting aanvoertemperatuursensor	▶ Controleer de aanvoertemperatuursensor op goede werking.
	Kortsluiting retourtemperatuursensor	▶ Controleer de retourtemperatuursensor op goede werking.
	Printplaat defect	▶ Controleer <b>D.166</b> en vervang de printplaat.
<b>F.065</b> Het toegestane bedrijfstemperatuurbereik van een elektronica-component is overschreden.	Elektronica oververhit	▶ Controleer de externe warmte-inwerkingen op de elektronica.
	Printplaat defect	▶ Vervang de printplaat.
<b>F.067</b> Het vlambeveiliging is defect.	Vlammensignaal niet aannemelijk	▶ Controleer het vlammensignaal.
	Printplaat defect	▶ Vervang de printplaat.
	Storing in het verbrandingsgastraject	▶ Controleer het complete verbrandingsgastraject.
	Elektronica in storing	▶ Vervang de elektronica.
<b>F.068</b> De vlambeveiliging meldt een instabiel signaal	Lucht in de gasleiding (bijv. bij eerste inbedrijfstelling)	▶ Reset het product eenmalig.
	Gasstroomdruk te gering	▶ Controleer de gasstroomdruk.
	Verkeerde luchtverhouding	▶ Controleer het CO <sub>2</sub> -gehalte aan de verbrandingsgasmeetnippel.
	Ionisatiestroom onderbroken	▶ Controleer de regelelektrode, de verbindingkabel en de stekkerverbinding.
	Storing in verbrandingsgastraject door recirculatie of verbrandingsgasblokkade	▶ Controleer het complete verbrandingsgastraject.
Condensafvoerleiding verstopt	▶ Controleer de condensafvoerleiding.	

Code/betekenis	Mogelijke oorzaak	Maatregel
<b>F.070</b> De toestelherkenning (DSN) is foutief, ontbreekt of past niet bij de codeerweerstand.	Toestelidentificatie niet ingesteld/is verkeerd	► Stel de juiste toestelherkenning in.
	Onderbreking in de kabelboom	► Controleer de kabelboom.
<b>F.071</b> Aanvoertemperatuursensor levert onwaarschijnlijke waarden.	De aanvoertemperatuursensor meldt constante waarde	► Controleer de positionering van de aanvoertemperatuursensor.
	Aanvoertemperatuursensor verkeerde positie	► Controleer de positionering van de aanvoertemperatuursensor.
	Aanvoertemperatuurvoeler defect	► Vervang de aanvoertemperatuurvoeler.
<b>F.072</b> De temperatuurspreiding tussen aanvoer- en retourtemperatuursensor is ongeldig.	Aanvoertemperatuurvoeler defect	► Vervang de aanvoertemperatuurvoeler.
	Retourtemperatuursensor defect	► Vervang de retourtemperatuursensor.
<b>F.073</b> De waterdruksensor is kortgesloten.	Kortsluiting in de kabelboom	► Controleer de kabelboom en vervang de kabelboom eventueel.
	Onderbreking in de kabelboom	► Controleer de kabelboom.
	Waterdruksensor defect	► Vervang de waterdruksensor.
<b>F.074</b> Het signaal van de waterdruksensor is onderbroken.	Kortsluiting in de kabelboom	► Controleer de kabelboom en vervang de kabelboom eventueel.
	Onderbreking in de kabelboom	► Controleer de kabelboom.
	Waterdruksensor defect	► Vervang de waterdruksensor.
<b>F.075</b> De druksprong bij het starten van de CV-pomp is te laag.	Waterdruksensor defect	► Vervang de waterdruksensor.
	Interne CV-pomp defect	► Vervang de interne CV-pomp.
	Systeemdruk te gering	► Controleer de installatiedruk.
	Te weinig/geen water in het product.	► Vul de CV-installatie.
	Lucht in het product	► Ontlucht de verwarmingsinstallatie.
	Onderbreking in de kabelboom (Lin-kabel)	► Controleer de kabelboom (Lin-kabel).
<b>F.077</b> Een condenspomp of een externe verbrandingsgasklep blokkeert het branderbedrijf.	geen/foutieve terugmelding van de verbrandingsgasklep	► Controleer of de verbrandingsgasklep goed functioneert.
	Verbrandingsgasklep defect	► Vervang de verbrandingsgasklep.
	Condenspomp defect	► Vervang de condenspomp.
<b>F.078</b> De regelmodule wordt door het toestel niet ondersteund.	Verkeerde regelmodule aangesloten	► Controleren of de regelmodule compatibel is met het product.
<b>F.080</b> De koudwater-inlaattemperatuursensor in de interne boiler is defect.	Inlaattemperatuursensor defect of niet aangesloten	► Controleer de NTC-sensor, stekker, kabelboom en de printplaat.
<b>F.081</b> De boilerlading is mislukt.	Onderbreking in de kabelboom	► Controleer de kabelboom.
	3-weg motorventiel defect	► Vervang de 3-weg motorventiel.
	Pomp geblokkeerd	► Controleer of de pomp goed functioneert.
	De pomp is defect.	► Vervang de pomp.
	Secundaire warmtewisselaar verstopt/geblokkeerd	► Controleer de secundaire warmtewisselaar op vervuiling.
	Terugslagklep pomp geblokkeerd	► Controleer of de terugslagklep van de pomp goed functioneert.
	Stekker temperatuursensor warmwateraansluiting niet aangesloten/los	► Controleer de stekker en de stekkerverbinding van de temperatuursensor warmwateraansluiting.
	Warmwateraansluiting-temperatuursensor verkeerde gemonteerd	► Controleer of de warmwateraansluiting-temperatuursensor correct is gemonteerd op de buis.
<b>F.083</b> Bij branderstart wordt geen of een te langzame temperatuuroptename aan de aanvoer- of retourtemperatuursensor geregistreerd.	Systeemdruk te gering	► Controleer de installatiedruk.
	Aanvoertemperatuursensor geen contact	► Controleer of de aanvoertemperatuursensor correct tegen de aanvoerbuiscap is gemonteerd.
	Retourtemperatuursensor geen contact	► Controleer of de retourtemperatuursensor correct tegen de retourbuis is gemonteerd.



Code/betekenis	Mogelijke oorzaak	Maatregel
<b>F.083</b> Bij branderstart wordt geen of een te langzame temperatuurtoename aan de aanvoer- of retourtemperatuursensor geregistreerd.	Te weinig/geen water in het product.	► Vul de CV-installatie.
<b>F.084</b> Het temperatuurverschil van aanvoer- en retourtemperatuursensor geeft niet-plausibele waarden.	Aanvoertemperatuursensor verkeerd gemonteerd	► Controleer of de aanvoertemperatuursensor correct gemonteerd is.
	Retourtemperatuursensor verkeerd gemonteerd	► Controleer of de retourtemperatuursensor correct gemonteerd is.
	Aanvoer- en retourtemperatuursensor verwisseld	► Controleer of de aanvoer- en retourtemperatuursensor correct gemonteerd is.
<b>F.085</b> De NTC-sensoren zijn verkeerd gemonteerd.	Aanvoer-/retourtemperatuursensor op dezelfde/foute buis gemonteerd	► Controleer of de aanvoer- en retourtemperatuursensor aan de correcte buis gemonteerd zijn.
<b>F.087</b> De ontstekingstransformator is niet op de printplaat aangesloten.	Ontstekingstransformator niet aangesloten	► Controleer de stekker en de stekkerverbinding.
	Onderbreking in de kabelboom	► Controleer de kabelboom.
<b>F.088</b> De elektrische verbinding met de gasklep is onderbroken.	Gasblok niet aangesloten	► Controleer de aansluiting van het gasblok.
	Gasblok verkeerd aangesloten	► Controleer de aansluiting van het gasblok.
	Kortsluiting in de kabelboom	► Controleer de kabelboom en vervang de kabelboom eventueel.
<b>F.089</b> De ingebouwde CV-pomp past niet bij het toesteltype.	Verkeerde pomp aangesloten	► Controleer, of de aangesloten pomp de voor het product aanbevolen pomp is.
<b>F.090</b> De communicatie met de interne boiler is onderbroken.	Onderbreking in de kabelboom	► Controleer de kabelboom.
	Stekker op printplaat niet aangesloten/los	► Controleer de stekker en de stekkerverbinding.
<b>F.092</b> De omstelling van de gassoort is niet correct afgesloten.	Gasombouw in <b>D.156</b> niet afgesloten	► Controleer de instelling in <b>D.156</b> .
<b>F.095</b> De gasklepstappenmotor heeft het minimaal toegestane aantal stappen bereikt.	Storing in verbrandingsgastraject door recirculatie of verbrandingsgasblokkade	► Controleer het complete verbrandingsgastraject.
	Condensafvoerleiding verstopt	► Controleer de condensafvoerleiding.
	Verkeerde gassoort (bijv. propaan)	► Controleer de gassoort en de gassoortinstelling.
	Offset gasklep in <b>D.052</b> verkeerd ingesteld	► Controleer de offsetinstelling van het gasblok.
	Kortsluiting in de kabelboom gasblok	► Controleer de kabelboom naar het gasblok.
	Gasblok elektrisch niet aangesloten/verkeerd aangesloten	► Controleer de elektrische aansluiting van het gasblok.
	Regelelektrode defect	► Vervang de regelelektrode.
Printplaat defect	► Vervang de printplaat.	
<b>F.096</b> De gasklepstappenmotor heeft het maximaal toegestane aantal stappen bereikt.	Gasaansluitdruk te gering	► Controleer de gasaansluitdruk.
	Verkeerde gassoort (bijv. propaan)	► Controleer de gassoort en de gassoortinstelling.
	Offset gasklep in <b>D.052</b> verkeerd ingesteld	► Controleer de offsetinstelling van het gasblok.
	Kortsluiting in de kabelboom gasblok	► Controleer de kabelboom naar het gasblok.
	Gasblok elektrisch niet aangesloten/verkeerd aangesloten	► Controleer de elektrische aansluiting van het gasblok.
	Printplaat defect	► Vervang de printplaat.
<b>F.105</b> Wanneer de gasklep of de printplaat en de productinterface worden vervangen, dan moet de gasklep-offset passend bij de actuele gasklep worden ingesteld.	Offset gasklep in <b>D.052</b> verkeerd ingesteld	► Controleer de offsetinstelling van het gasblok.
	Offset gasklep in <b>D.182</b> verkeerd ingesteld	► Controleer de offsetinstelling van het gasblok.

Code/betekenis	Mogelijke oorzaak	Maatregel
<b>F.194</b> De netadapter van de printplaat is defect.	Netadapter van de printplaat defect	► Vervang de printplaat.
<b>F.195</b> Het toestel heeft een significante onderspanning in de voedingsspanning gedetecteerd.	Variaties (te lage spanning) in de voedingsspanning	► Controleer de netspanning. 1. Wanneer de netspanning in orde is, vervangt u de printplaat. 2. Wanneer de netspanning niet in orde is, neem dan contact op met het energiebedrijf.
<b>F.196</b> Het toestel heeft een significante overspanning in de voedingsspanning gedetecteerd.	Te hoge spanning van de voedingsspanning	► Controleer de netspanning. 1. Wanneer de netspanning in orde is, vervangt u de printplaat. 2. Wanneer de netspanning niet in orde is, neem dan contact op met het energiebedrijf.
<b>F.317</b> Het signaal van de volumesensor in warmwatercircuit is onwaarschijnlijk.	Stekker volumesensor in warmwatercircuit niet aangesloten/los	► Controleer de stekker en de stekkerverbinding van de volumestroomsensor in het warmwatercircuit.
	Volumesensor in warmwatercircuit defect	► Vervang de volumestroomsensor in het warmwatercircuit.
	Onderbreking in de kabelboom	► Controleer de kabelboom.
<b>F.318</b> Het 3-weg motorventiel beweegt niet.	Stekker 3-weg motorventiel niet aangesloten/los	► Controleer de stekker en de stekkerverbinding van het 3-weg motorventiel.
	3-weg motorventiel defect	► Vervang de 3-weg motorventiel.
	Stekker op printplaat niet aangesloten/los	► Controleer de stekker en de stekkerverbinding.
	Onderbreking in de kabelboom	► Controleer de kabelboom.
<b>F.320</b> De CV-pomp is geblokkeerd. De vrijgavefunctie was niet succesvol.	Vervuilingen of vreemde voorwerpen in de pomp	► Reinig de pomp, vervang de pomp eventueel.
<b>F.321</b> De pompelektronica is defect.	De pomp is defect.	► Vervang de pomp.
<b>F.322</b> De CV-pomp is oververhit. De temperatuur kon niet via het noodbedrijf worden verlaagd.	Pomp meldt kortstondig te hoge temperaturen in de elektronica	► Controleer de pomp, vervang de pomp eventueel.
<b>F.323</b> De CV-pomp loopt droog.	Lucht in het product	► Ontlucht de verwarmingsinstallatie.
	Pomp is droog gelopen	► Vervang de pomp.
<b>F.324</b> De elektrische verbinding van de pomp is onderbroken.	Kabel naar pomp is defect	1. Controleer de kabel naar de pomp, vervang de kabel eventueel. 2. Vervang de pomp eventueel.
<b>F.325</b> De CV-pomp heeft een fout.	Pomp geblokkeerd	► Controleer of de pomp goed functioneert.
	De pomp is defect.	► Vervang de pomp.
<b>F.326</b> De hydraulische sensor- en actortest heeft minimaal twee hydraulische componenten vastgesteld, die niet functioneren.	3-weg motorventiel geblokkeerd	► Controleer het 3-weg motorventiel op goede werking.
	Stekker op 3-weg motorventiel niet aangesloten/los	► Controleer de stekker en de stekkerverbinding op het 3-weg motorventiel.
	Onderbreking in de kabelboom	► Controleer de kabelboom.
	3-weg motorventiel defect	► Vervang de 3-weg motorventiel.
	Warmwatercircuit niet aangesloten	► Sluit het warmwatercircuit aan.
	Externe pomp draait permanent	► Controleer de externe pomp en de systeemconfiguratie.
<b>F.327</b> Vanwege een niet aangesloten warmwatercircuit is de minimale verwarmingsvolumestroom beperkt.	Boiler-bypass niet aangesloten	► Controleer de boileransluitleidingen.
	Warmwatercircuit verstopt/geblokkeerd	► Controleer de secundaire warmtewisselaar op vervuiling.
<b>F.344</b> De regelingselektrode kan niet worden gebruikt.	Overdrachtsfout kalibratiwaarden	► Vervang de regelelektrode.
<b>F.346</b> Een harde ontbranding is herkend. De ontbranding is mislukt.	Lucht in de gasleiding (bijv. bij eerste inbedrijfstelling)	► Reset het product eenmalig.
	Storing in verbrandingsgastraject door recirculatie of verbrandingsgasblokkade	► Controleer het complete verbrandingsgastraject.

Code/betekenis	Mogelijke oorzaak	Maatregel
<b>F.346</b> Een harde ontbranding is herkend. De ontbranding is mislukt.	Luchtaanzuigbuis geblokkeerd	► Controleer de luchtaanzuigbuis.
	Offset gasklep in <b>D.052</b> verkeerd ingesteld	► Controleer de offsetinstelling van het gasblok.
	Verkeerd ET-gasblok	► Controleer het ET-gasblok.
	Stekker op printplaat niet aangesloten/los	► Controleer de stekker en de stekkerverbinding.
	Onderbreking in de kabelboom	► Controleer de kabelboom.
	Ontstekingselektrode defect	► Vervang de ontstekingselektrode.
	Ionisatiestroom onderbroken	► Controleer de regelelektrode, de verbindingskabel en de stekkerverbinding.
	Aarding foutief	► Controleer de aarding van het product.
	Elektronica defect	► Controleer de printplaat.
	Ontstekingstransformator niet aangesloten	► Controleer de stekker en de stekkerverbinding.
	Onderbreking in de kabelboom	► Controleer de kabelboom.
<b>F.363</b> EEPROM van het display meldt een fout bij de lees-/schrijftest.	Boileroverschrijving fout	► Vervang het display.
<b>F.707</b> Tussen display en printplaat is geen communicatie mogelijk.	PeBUS-communicatie tussen display en printplaat is in storing	1. Controleer de verbinding tussen display en printplaat.
		2. Vervang de kabel tussen het display en de printplaat eventueel.
		3. Vervang het display of de printplaat eventueel.
<b>F.905</b> Communicatie-interface uitgeschakeld	Communicatie met CIM-module is onderbroken	1. Controleer de verbinding tussen product en CIM-module.
		2. Controleer de CIM-module en vervang deze eventueel.

## E Testprogramma's



### Aanwijzing

Omdat de codetabel voor verschillende producten wordt gebruikt, zijn sommige codes bij het betreffende product mogelijk niet zichtbaar. Actieve **L.XXX** codes kunnen testprogramma's **P.XXX** tijdelijk blokkeren.

Testprogramma	Betekenis
<b>P.000</b>	De interne pomp wordt cyclusgewijs aangestuurd. Het CV-circuit en het warmwatercircuit worden adaptief door automatisch omschakelen van de circuits via de snelontluchter ontlucht (de klep van de snelontluchter moet losgemaakt zijn). Op het display wordt het actieve circuit weergegeven. Druk 1 keer op  om de ontluchting van het CV-circuit te starten. Druk 1 keer op  om het ontluchtingsprogramma te beëindigen. De duur van het ontluchtingsprogramma wordt door middel van een aftelklok weergegeven. Daarna wordt het programma beëindigd.
<b>P.001</b>	Het product werkt na succesvolle ontsteking met de ingestelde verwarmingsbelasting (opgevraagd bij start programma).
<b>P.003</b>	Het product werkt na succesvolle ontsteking met de CV-deellast, die onder <b>D.000</b> is ingesteld.
<b>P.008</b>	De driewegklep wordt in middelste stand gebracht. Brander en pomp worden uitgeschakeld (voor vullen en legen van het product).

## F Werkingtest



### Aanwijzing

Omdat de codetabel voor verschillende producten wordt gebruikt, zijn sommige codes bij het betreffende product mogelijk niet zichtbaar. Actieve **L.XXX** codes kunnen actortesten **T.XXX** tijdelijk blokkeren.

Code	Betekenis
T.001	De interne pomp wordt ingeschakeld en op de geselecteerde verschildruk geregeld.
T.002	De driewegklep wordt in verwarmings- of warmwaterpositie gebracht.
T.003	De ventilator wordt in- en uitgeschakeld. De ventilator loopt met maximaal toerental.
T.004	De boilerlaadpomp wordt in- en uitgeschakeld.
T.005	De circulatiepomp wordt in- en uitgeschakeld.
T.006	De externe pomp wordt in- en uitgeschakeld.
T.007	Het product start en gaat in minimale belasting. Op het display wordt de aanvoertemperatuur weergegeven.

## G Onderhoudscodes



### Aanwijzing

Omdat de codetabel voor verschillende producten wordt gebruikt, zijn sommige codes bij het betreffende product mogelijk niet zichtbaar.

Code/betekenis	Mogelijke oorzaak	Maatregel
<b>I.003</b> Het onderhoudstijdstip van het product is bereikt.	Onderhoudsinterval verlopen	1. Onderhoud uitvoeren. 2. Onderhoudsinterval resetten.
<b>I.020</b> De waterdruk in het verwarmingssysteem is aan de ondergrens.	Vuldruk van de CV-installatie laag	► Vul de CV-installatie bij.
<b>I.144</b> De elektrodendrifttest toont een voortgeschreden veroudering van de regelingselektrode.	De elektroden-drift-test heeft de maximaal toegestane waarde bereikt	► Vervang de regelelektrode en reset de drift-correctiewaarden via <b>D.146</b> en <b>D.147</b> .

## H Reversible noodbedrijfcodes



### Aanwijzing

Omdat de codetabel voor verschillende producten wordt gebruikt, zijn sommige codes bij het betreffende product mogelijk niet zichtbaar. De reversiblen **L.XXX** codes heffen zichzelf op. Actieve **L.XXX** codes kunnen testprogramma's **P.XXX** en actortests **T.XXX** tijdelijk blokkeren.

Code	Betekenis
L.016	Er werd een vlamverlies bij minimaal vermogen herkend.
L.022	De hoeveelheid circulatiewater in het CV-circuit is te gering.
L.025	De inlaattemperatuursensor koud water is kortgesloten.
L.032	De volumesensor is defect of het signaal is niet plausibel.
L.095	De gasklepstappenmotor heeft het minimaal toegestane aantal stappen bereikt.
L.096	De gasklepstappenmotor heeft het maximaal toegestane aantal stappen bereikt.
L.097	De hoeveelheid lucht is te gering.
L.105	Het product is niet correct ontlucht. Het ontluchttingsprogramma kon niet succesvol worden afgesloten.
L.144	Het ionisatiesignaal van de regelingselektrode is te laag. De driftadaptie is mislukt.
L.194	De netadapter van de printplaat is defect.
L.195	Het toestel heeft een onderspanning in de voedingsspanning gedetecteerd.
L.196	Het toestel heeft een overspanning in de voedingsspanning gedetecteerd.

Code	Betekenis
L.319	De interne bypass van het toestel is geblokkeerd.
L.320	De CV-pomp is geblokkeerd. Het toestel probeert de blokkade op te heffen.
L.322	De pompelektronica is oververhit.

## I Irreversible noodbedrijfcodes



### Aanwijzing

Omdat de codetabel voor verschillende producten wordt gebruikt, zijn sommige codes bij het betreffende product mogelijk niet zichtbaar. Voor de irreversiblen **N.XXX** codes is ingrijpen nodig.

Code/betekenis	Mogelijke oorzaak	Maatregel
<b>N.013</b> Het signaal van de waterdruk-sensor is ongeldig.	Waterdruksensor defect	► Vervang de waterdruksensor.
	Onderbreking in de kabelboom	► Controleer de kabelboom.
	Kortsluiting in de verbindingkabel	► Controleer de verbindingkabel en vervang deze eventueel.
<b>N.027</b> Het signaal van de temperatuur-sensor aan de warmwateraan-sluiting is niet plausibel.	Temperatuursensor defect	► Controleer en vervang eventueel de temperatuursensor.
	Onderbreking in de kabelboom	► Controleer de kabelboom.
	Stappenmotor van het omschakelventiel defect	► Controleer de stappenmotor van het omschakelventiel op mogelijke mechanische of elektrische beschadigingen.
	Onderbreking in de kabelboom omschakelventiel	► Controleer of de kabelboom naar de stappenmotor en de printplaat correct is aangesloten.
	Kalk in secundaire warmtewisselaar.	► Maak de betreffende warmtewisselaar vrij van kalk of vervang eventueel de warmtewisselaar.
	Warmwateraansluiting-temperatuursensor verkeerd gemonteerd	► Controleer of de warmwateraansluiting-temperatuursensor correct is gemonteerd op de buis.
	Koudwater-instelventiel niet geïnstalleerd (alleen bij product zonder in de fabriek gemonteerde doorstromingsbegrenzer)	► Installeer het koudwater-instelventiel.
<b>N.032</b> De volumesensor is defect of het signaal is niet plausibel.	Lucht in het systeem	► Ontlucht het systeem.
	Volumesensor defect	► Vervang de volumestroomsensor.
	Bypass is geblokkeerd (alleen product met bypass)	► Hef de blokkade op.
	Lucht in pomp (alleen product met bypass)	► Ontlucht het systeem.
	Pomp defect (alleen product met bypass)	► Vervang de pomp.
<b>N.089</b> De ingebouwde CV-pomp past niet bij het toesteltype.	Verkeerde pomp aangesloten	► Controleer, of de aangesloten pomp de voor het product aanbevolen pomp is.
<b>N.095</b> De gasklepstappenmotor heeft het minimaal toegestane aantal stappen bereikt.	Storing in verbrandingsgastraject door recirculatie of verbrandingsgasblokkade	► Controleer het complete verbrandingsgastraject.
	Condensafvoerleiding verstopt	► Controleer de condensafvoerleiding.
	Verkeerde gassoort (bijv. propaan)	► Controleer de gassoort en de gassoortinstelling.
	Offset gasklep in <b>D.052</b> verkeerd ingesteld	► Controleer de offsetinstelling van het gasblok.
	Kortsluiting in de kabelboom gasblok	► Controleer de kabelboom naar het gasblok.
	Gasblok elektrisch niet aangesloten/verkeerd aangesloten	► Controleer de elektrische aansluiting van het gasblok.
Regelelektrode defect	► Vervang de regelelektrode.	

Code/betekenis	Mogelijke oorzaak	Maatregel
<b>N.095</b> De gasklepstappenmotor heeft het minimaal toegestane aantal stappen bereikt.	Printplaat defect	► Vervang de printplaat.
<b>N.096</b> De gasklepstappenmotor heeft het maximaal toegestane aantal stappen bereikt.	Gasaansluitdruk te gering	► Controleer de gasaansluitdruk.
	Verkeerde gassoort (bijv. propaan)	► Controleer de gassoort en de gassoortinstelling.
	Offset gasklep in <b>D.052</b> verkeerd ingesteld	► Controleer de offsetinstelling van het gasblok.
	Kortsluiting in de kabelboom gasblok	► Controleer de kabelboom naar het gasblok.
	Gasblok elektrisch niet aangesloten/verkeerd aangesloten	► Controleer de elektrische aansluiting van het gasblok.
	Printplaat defect	► Vervang de printplaat.
<b>N.097</b> De hoeveelheid lucht is te gering.	Storing in verbrandingsgastraject door recirculatie of verbrandingsgasblokkade	► Controleer het complete verbrandingsgastraject.
	Condensafvoerleiding verstopt	► Controleer de condensafvoerleiding.
	Gasstroomdruk te gering	► Controleer de gasstroomdruk.
	Verkeerde gassoort (bijv. propaan)	► Controleer de gassoort en de gassoortinstelling.
	Offset gasklep in <b>D.052</b> verkeerd ingesteld	► Controleer de offsetinstelling van het gasblok.
	Kortsluiting in de kabelboom gasblok	► Controleer de kabelboom naar het gasblok.
	Gasblok elektrisch niet aangesloten/verkeerd aangesloten	► Controleer de elektrische aansluiting van het gasblok.
	Regelelektrode defect	► Vervang de regelelektrode.
	Printplaat defect	► Vervang de printplaat.
	Ventilator defect	► Vervang de ventilator.
<b>N.100</b> Het signaal van de buitentemperatuursensor is onderbroken.	Buitemperatuursensor niet verbonden	► Controleer de instellingen op de thermostaat.
	Buitemperatuursensor defect	► Controleer de buitentemperatuursensor.
	Buitemperatuurvoeler niet geïnstalleerd	► Deactiveer de weersafhankelijke regeling via <b>D.162</b> .
<b>N.144</b> Het ionisatiesignaal van de regelingselektrode is te laag. De driftadaptie is herhaaldelijk mislukt.	Storing in verbrandingsgastraject door recirculatie of verbrandingsgasblokkade	► Controleer het complete verbrandingsgastraject.
	Condensafvoerleiding verstopt	► Controleer de condensafvoerleiding.
	Gasstroomdruk te gering	► Controleer de gasstroomdruk.
	Verkeerde gassoort (bijv. propaan)	► Controleer de gassoort en de gassoortinstelling.
	Regelelektrode defect	► Vervang de regelelektrode.
	Gasblok defect	► Vervang het gasblok.
	Printplaat defect	► Vervang de printplaat.
Onderbreking in de kabelboom	► Controleer de kabelboom.	
<b>N.194</b> De netadapter van de printplaat is defect.	Netadapter van de printplaat defect	► Vervang de printplaat.
<b>N.317</b> Het signaal van de volumesensor in warmwatercircuit is onwaarschijnlijk.	Onderbreking in de kabelboom (Lin-kabel)	► Controleer de kabelboom (Lin-kabel).
<b>N.319</b> De interne bypass van het toestel is geblokkeerd.	Bypass vervuild	► Reinig de bypass.
	Bypass defect	► Vervang de bypass.
<b>N.324</b> De elektrische verbinding met de pomp is onderbroken.	Onderbreking in de kabelboom (Lin-kabel)	► Controleer de kabelboom (Lin-kabel).

## J Aansluitschema

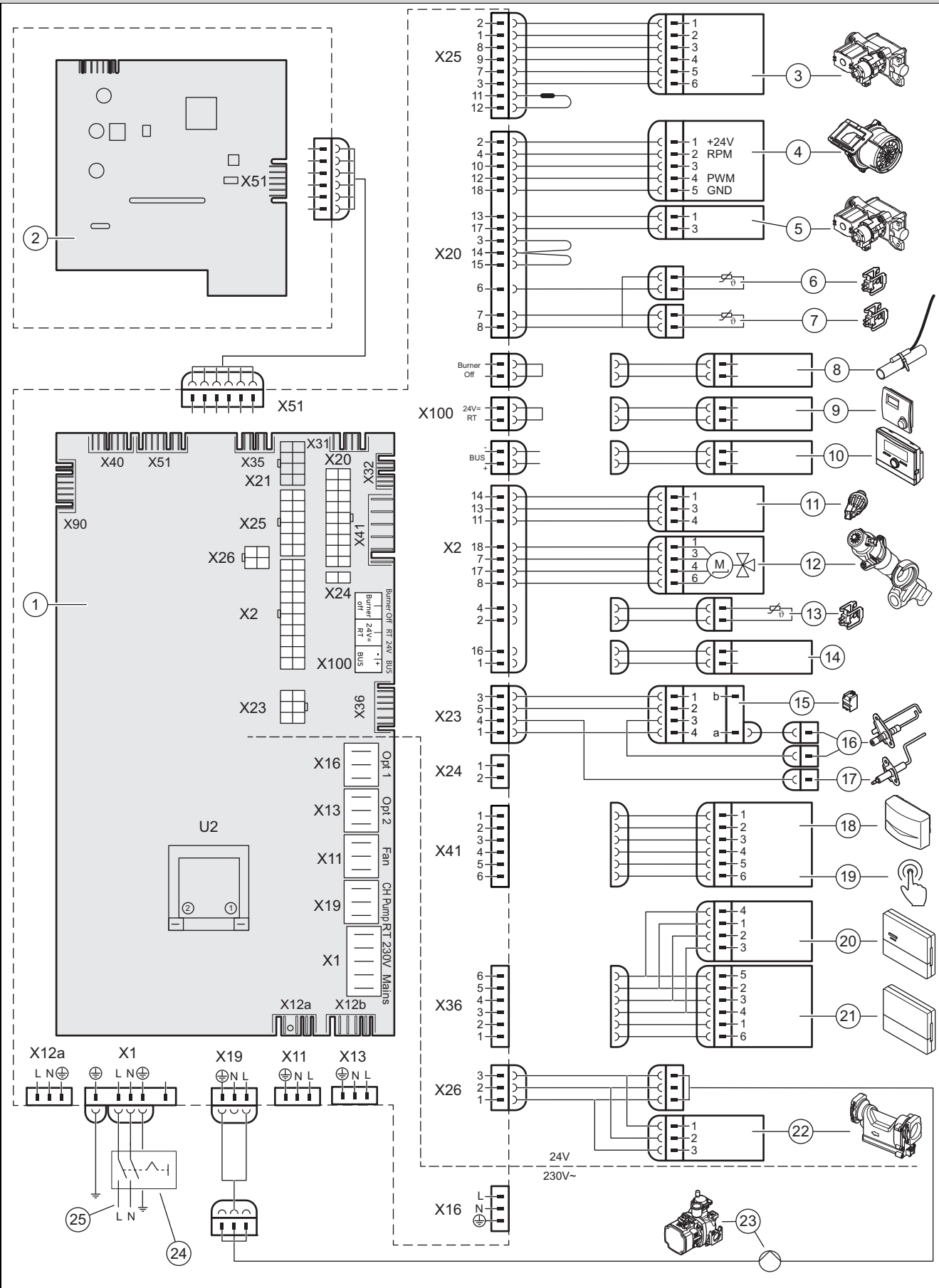
---



### **Aanwijzing**

De steekplaats voor de aansluiting X13 is productafhankelijk en mogelijk er niet aanwezig.

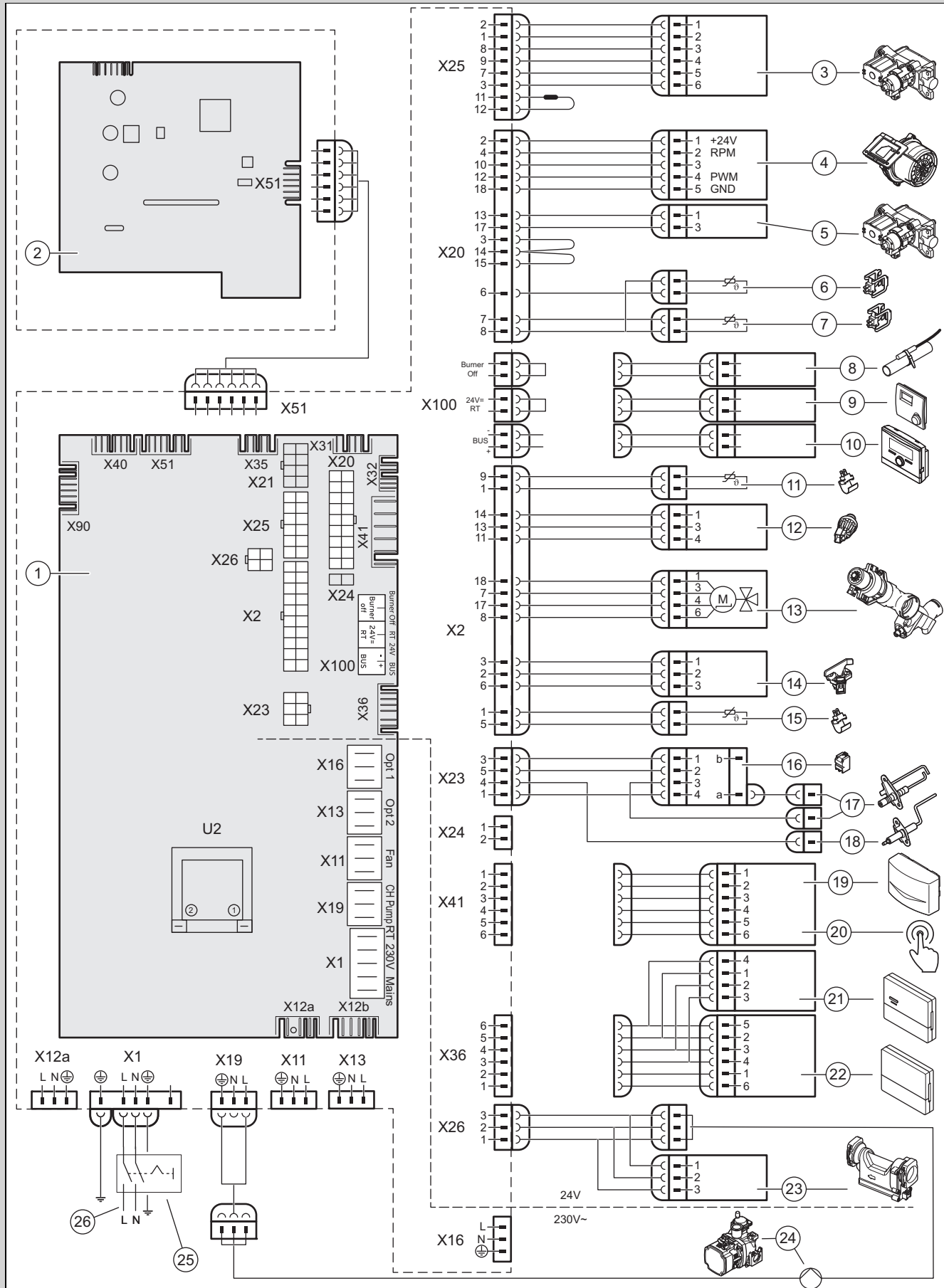
---



- |   |                           |   |                         |
|---|---------------------------|---|-------------------------|
| 1 | Printplaat                | 4 | Ventilator              |
| 2 | Printplaat bedieningsveld | 5 | Gasblok hoofdgasklep    |
| 3 | Gasblok                   | 6 | Retourtemperatuursensor |

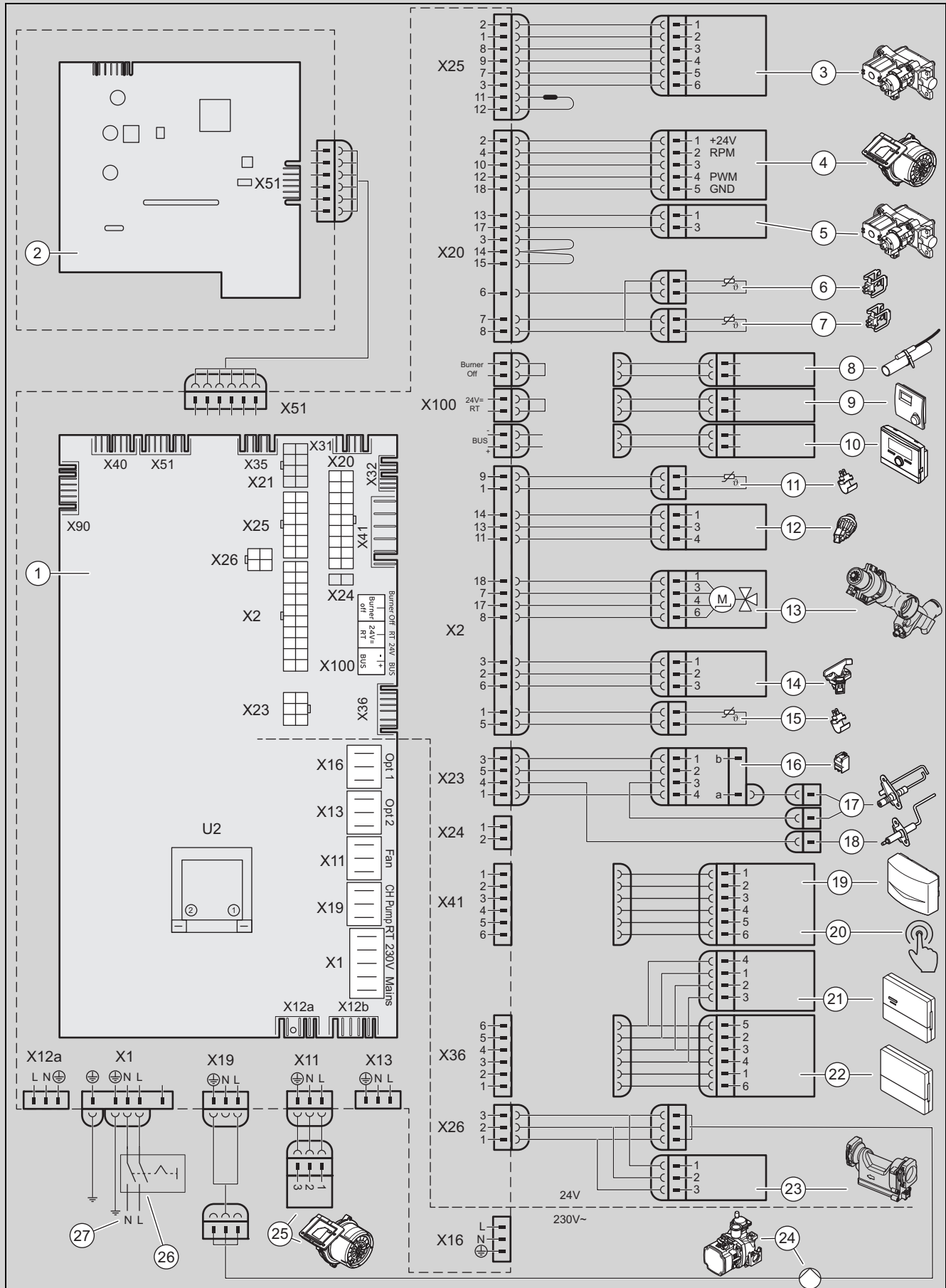


7	Aanvoertemperatuursensor	17	Regelelektrode
8	Aanlegthermostaat/ <i>Burner off</i>	18	Buitemperatuursensor, aanvoertemperatuursensor (optioneel, extern), DCF-ontvanger
9	24 V DC kamerthermostaat	19	Afstandsbediening circulatiepomp
10	Busaansluiting (systeemthermostaat/kamerthermostaat digitaal)	20	Thermostaatmodule
11	Waterdruksensor	21	Communicatie-eenheid
12	Driewegklep	22	Waterdoorstromingssensor
13	Boilertemperatuursensor (optie)	23	Interne pomp
14	Boilercontact C1/C2 (optie)	24	Hoofdschakelaar
15	Ontstekingstransformator	25	Hoofdstroomvoorziening
16	Ontstekingselektrode		



- |   |                           |   |                         |
|---|---------------------------|---|-------------------------|
| 1 | Printplaat                | 4 | Ventilator              |
| 2 | Printplaat bedieningsveld | 5 | Gasblok hoofdgasklep    |
| 3 | Gasblok                   | 6 | Retourtemperatuursensor |

7	Aanvoertemperatuursensor	17	Ontstekingselektrode
8	Aanlegthermostaat/ <i>Burner off</i>	18	Regelelektrode
9	24 V DC kamerthermostaat	19	Buitentemperatuursensor, aanvoertemperatuursensor (optioneel, extern), DCF-ontvanger
10	Busaansluiting (systeemthermostaat/kamerthermostaat digitaal)	20	Afstandsbediening circulatiepomp
11	Warm water inlaattemperatuursensor	21	Thermostaatmodule
12	Waterdruksensor	22	Communicatie-eenheid
13	Driewegklep	23	Waterdoorstromingssensor
14	Stromingsrotor-waterdoorstromingssensor	24	Interne pomp
15	Temperatuursensor warmweraansluiting	25	Hoofdschakelaar
16	Ontstekingstransformator	26	Hoofdstroomvoorziening




- 1      Printplaat
- 2      Printplaat bedieningsveld
- 3      Gasblok

- 4      Ventilator
- 5      Gasblok hoofdgasklep
- 6      Retourtemperatuursensor

7	Aanvoertemperatuursensor	18	Regelelektrode
8	Aanlegthermostaat/ <i>Burner off</i>	19	Buitentemperatuursensor, aanvoertemperatuursensor (optioneel, extern), DCF-ontvanger
9	24 V DC kamerthermostaat	20	Afstandsbediening circulatiepomp
10	Busaansluiting (systeemthermostaat/kamerthermostaat digitaal)	21	Thermostaatmodule
11	Warm water inlaattemperatuursensor	22	Communicatie-eenheid
12	Waterdruksensor	23	Waterdoorstromingssensor
13	Driewegklep	24	Interne pomp
14	Stromingsrotor-waterdoorstromingssensor	25	230 V-voeding ventilator
15	Temperatuursensor warmwateraansluiting	26	Hoofdschakelaar
16	Ontstekingstransformator	27	Hoofdstroomvoorziening
17	Ontstekingselektrode		

## K Inspectie- en onderhoudswerkzaamheden

De volgende tabel geeft de vereisten van de fabrikant i.v.m. minimale inspectie- en onderhoudsintervallen weer. Als nationale voorschriften en richtlijnen kortere inspectie- en onderhoudsintervallen vereisen, neem dan deze vereiste intervallen in acht. Voer bij elk inspectie- en onderhoudswerk de nodige voorbereidende en afsluitende werkzaamheden uit.

#	Onderhoudswerk	Interval	
1	Controleer de VLT/VGA op dichtheid, beschadiging, voorgeschreven bevestiging en correcte montage	Jaarlijks	
2	Verontreinigingen aan het product en in de onderdrukkamer verwijderen	Jaarlijks	
3	Warmtecel visueel op toestand, corrosie, roest en schade controleren	Jaarlijks	
4	Gasaansluitdruk bij maximale warmtebelasting controleren	Jaarlijks	
5	Regelelektrode aan de hand van het CO <sub>2</sub> -gehalte controleren	Jaarlijks	
6	CO <sub>2</sub> -gehalte (de luchtverhouding) noteren	Jaarlijks	
7	Elektrische stekerverbindingen/aansluitingen op goed functioneren en correcte verbinding controleren (product moet spanningsvrij zijn)	Jaarlijks	
8	Controleer of gaskraan en onderhoudskranen goed functioneren	Jaarlijks	
9	Condenswatersifon op verontreinigingen controleren en reinigen	Jaarlijks	
10	Voordruk van het expansievat controleren	Indien nodig, minimaal iedere 2 jaar	185
11	Isolatiematten in het verbrandingsbereik controleren en beschadigde isolatiematten vervangen	Indien nodig, minimaal iedere 2 jaar	
12	Brander op beschadigingen controleren	Indien nodig, minimaal iedere 2 jaar	
13	Regelelektrode vervangen	Indien nodig, minimaal na 5 jaar of 20.000 bedrijfsuren (welke waarde het eerst wordt bereikt)	193
14	Warmtewisselaar reinigen	Indien nodig, minimaal iedere 2 jaar	184
15	Toegestane systeemdruk waarborgen	Indien nodig, minimaal iedere 2 jaar	173
16	Product/CV-installatie incl. warmwaterbereiding (indien aanwezig) proefdraaien en indien nodig ontluchten	Jaarlijks	
17	Inspectie- en onderhoudswerkzaamheden afsluiten	Jaarlijks	186

## L Technische gegevens

### Technische gegevens – algemeen

	VC 20	VC 30	VCW 36
Land van bestemming (benaming conform ISO 3166)	BE	BE	BE
Toegestane gastoestelcategorie	I <sub>2N</sub>	I <sub>2N</sub>	I <sub>2N</sub>
CE PIN	0063CU3910	0063CU3910	0063CU3910
Gasaansluiting toestelzijde	15 mm	15 mm	15 mm
CV-aansluitingen aanvoer/retour toestelzijde	G 3/4 "	G 3/4 "	G 3/4 "
Boileraansluitingen aanvoer/retour toestelzijde	G 1/2 "	G 1/2 "	–
Koud-/warmwateraansluitingen toestelzijde	–	–	G 3/4 "
Aansluiting veiligheidsklep	15 mm	15 mm	15 mm
Aansluiting condensafvoerslang	19 mm	19 mm	19 mm
Aansluiting VLT/VGA	60/100 mm	60/100 mm	80/125 mm
Gasaansluitdruk aardgas G20	2,0 kPa (20,0 mbar)	2,0 kPa (20,0 mbar)	2,0 kPa (20,0 mbar)
Gasaansluitdruk aardgas G25	2,5 kPa (25,0 mbar)	2,5 kPa (25,0 mbar)	2,5 kPa (25,0 mbar)
Max. gasvolume gerelateerd aan 15 °C en 1013 mbar, droog gas (warmwaterbereiding), G20	2,6 m <sup>3</sup> /h	3,7 m <sup>3</sup> /h	3,6 m <sup>3</sup> /h
Max. gasvolume gerelateerd aan 15 °C en 1013 mbar, droog gas (warmwaterbereiding), G25	3,0 m <sup>3</sup> /h	4,4 m <sup>3</sup> /h	4,2 m <sup>3</sup> /h
Max. gasvolume gerelateerd aan 15 °C en 1013 mbar, droog gas (CV-functie), G20	2,6 m <sup>3</sup> /h	3,7 m <sup>3</sup> /h	3,6 m <sup>3</sup> /h
Max. gasvolume gerelateerd aan 15 °C en 1013 mbar, droog gas (CV-functie), G25	3,0 m <sup>3</sup> /h	4,4 m <sup>3</sup> /h	4,2 m <sup>3</sup> /h
Min. verbrandingsgastemperatuur	35 °C	35 °C	35 °C
Max. verbrandingsgastemperatuur	85 °C	85 °C	85 °C
Toegestane toestellen van het type	B23, B33, C13, C33, C43, C53, C83, C93	B23, B33, C13, C33, C43, C53, C83, C93	B23, B33, C13, C33, C43, C53, C83, C93
NOx-klasse	6	6	6
NOx-emissie gewogen	25,5 mg/kW-h	28,0 mg/kW-h	23,6 mg/kW-h
Gewicht (zonder verpakking, zonder water)	34 kg	36 kg	40 kg

	VCW 43
Land van bestemming (benaming conform ISO 3166)	BE
Toegestane gastoestelcategorie	I <sub>2N</sub>
CE PIN	0063CU3910
Gasaansluiting toestelzijde	20 mm
CV-aansluitingen aanvoer/retour toestelzijde	G 3/4 "
Boileraansluitingen aanvoer/retour toestelzijde	–
Koud-/warmwateraansluitingen toestelzijde	G 3/4 "
Aansluiting veiligheidsklep	15 mm
Aansluiting condensafvoerslang	19 mm
Aansluiting VLT/VGA	80/125 mm
Gasaansluitdruk aardgas G20	2,0 kPa (20,0 mbar)
Gasaansluitdruk aardgas G25	2,5 kPa (25,0 mbar)
Max. gasvolume gerelateerd aan 15 °C en 1013 mbar, droog gas (warmwaterbereiding), G20	4,2 m <sup>3</sup> /h
Max. gasvolume gerelateerd aan 15 °C en 1013 mbar, droog gas (warmwaterbereiding), G25	4,9 m <sup>3</sup> /h
Max. gasvolume gerelateerd aan 15 °C en 1013 mbar, droog gas (CV-functie), G20	4,2 m <sup>3</sup> /h

	<b>VCW 43</b>
Max. gasvolume gerelateerd aan 15 °C en 1013 mbar, droog gas (CV-functie), G25	4,9 m³/h
Min. verbrandingsgastemperatuur	35 °C
Max. verbrandingsgastemperatuur	85 °C
Toegestane toestellen van het type	B23, B33, C13, C33, C43, C53, C83, C93
NOx-klasse	6
NOx-emissie gewogen	24,3 mg/kW·h
Gewicht (zonder verpakking, zonder water)	43 kg

### Technische gegevens – vermogen/verwarmingsbelasting G20

	<b>VC 20</b>	<b>VC 30</b>	<b>VCW 36</b>
Nominaal warmtevermogensbereik bij 40/30 °C	2,9 ... 22,1 kW	4,0 ... 33,1 kW	3,4 ... 27,4 kW
Nominaal warmtevermogensbereik bij 50/30 °C	2,7 ... 21,0 kW	3,8 ... 33,3 kW	3,4 ... 27,1 kW
Nominaal warmtevermogensbereik bij 60/40 °C	2,7 ... 20,8 kW	3,8 ... 31,6 kW	3,3 ... 26,2 kW
Nominaal warmtevermogensbereik bij 80/60 °C	2,5 ... 19,7 kW	3,5 ... 29,9 kW	3,0 ... 24,9 kW
Max. verwarmingsbelasting CV	20,4 kW	30,6 kW	25,5 kW
Min. verwarmingsvermogen bij CV	2,7 kW	3,7 kW	3,2 kW
Min. verbrandingsgasmassastroom	1,20 g/s	1,72 g/s	1,44 g/s
Max. verbrandingsgasmassastroom	12,54 g/s	17,70 g/s	16,99 g/s
Max. verwarmingsvermogen warm water	24,0 kW	34,8 kW	36,4 kW
Nominale warmtebelasting WW	24,5 kW	35,5 kW	34,3 kW
Nominaal warmtebelastingsbereik verwarming	2,7 ... 20,4 kW	3,7 ... 30,6 kW	3,2 ... 25,5 kW
Instelbereik verwarming	2,7 ... 20,4 kW	3,7 ... 30,6 kW	3,2 ... 25,5 kW

	<b>VCW 43</b>
Nominaal warmtevermogensbereik bij 40/30 °C	4,9 ... 33,0 kW
Nominaal warmtevermogensbereik bij 50/30 °C	4,9 ... 32,7 kW
Nominaal warmtevermogensbereik bij 60/40 °C	4,6 ... 31,6 kW
Nominaal warmtevermogensbereik bij 80/60 °C	4,0 ... 30,0 kW
Max. verwarmingsbelasting CV	30,6 kW
Min. verwarmingsvermogen bij CV	4,5 kW
Min. verbrandingsgasmassastroom	2,16 g/s
Max. verbrandingsgasmassastroom	20,39 g/s
Max. verwarmingsvermogen warm water	42,8 kW
Nominale warmtebelasting WW	40,0 kW
Nominaal warmtebelastingsbereik verwarming	4,5 ... 30,6 kW
Instelbereik verwarming	4,5 ... 30,6 kW

### Technische gegevens – vermogen/verwarmingsbelasting G25

	<b>VC 20</b>	<b>VC 30</b>	<b>VCW 36</b>
Nominaal warmtevermogensbereik bij 40/30 °C	2,9 ... 22,1 kW	4,0 ... 33,1 kW	3,4 ... 27,4 kW
Nominaal warmtevermogensbereik bij 50/30 °C	2,7 ... 21,0 kW	3,8 ... 33,3 kW	3,4 ... 27,1 kW
Nominaal warmtevermogensbereik bij 60/40 °C	2,7 ... 20,8 kW	3,8 ... 31,6 kW	3,3 ... 26,4 kW
Nominaal warmtevermogensbereik P bij 80/60 °C	2,5 ... 19,7 kW	3,5 ... 29,9 kW	3,0 ... 24,9 kW
Max. verwarmingsbelasting CV	20,4 kW	30,6 kW	25,5 kW
Min. verwarmingsvermogen bij CV	2,7 kW	3,7 kW	3,2 kW
Min. verbrandingsgasmassastroom	1,20 g/s	1,65 g/s	1,36 g/s
Max. verbrandingsgasmassastroom	11,30 g/s	17,07 g/s	16,37 g/s
Max. verwarmingsvermogen warm water	24,0 kW	34,8 kW	36,4 kW
Nominale warmtebelasting WW	24,5 kW	35,5 kW	34,3 kW

	VC 20	VC 30	VCW 36
Nominaal warmtebelastingbereik verwarming	2,7 ... 20,4 kW	3,7 ... 30,6 kW	3,2 ... 25,5 kW
Instelbereik verwarming	2,7 ... 20,4 kW	3,7 ... 30,6 kW	3,2 ... 25,5 kW

	VCW 43
Nominaal warmtevermogensbereik bij 40/30 °C	4,9 ... 33,0 kW
Nominaal warmtevermogensbereik bij 50/30 °C	4,9 ... 32,7 kW
Nominaal warmtevermogensbereik bij 60/40 °C	4,6 ... 31,6 kW
Nominaal warmtevermogensbereik P bij 80/60 °C	4,0 ... 30,0 kW
Max. verwarmingsbelasting CV	30,6 kW
Min. verwarmingsvermogen bij CV	4,5 kW
Min. verbrandingsgasmassastroom	2,04 g/s
Max. verbrandingsgasmassastroom	19,67 g/s
Max. verwarmingsvermogen warm water	42,8 kW
Nominale warmtebelasting WW	40,0 kW
Nominaal warmtebelastingbereik verwarming	4,5 ... 30,6 kW
Instelbereik verwarming	4,5 ... 30,6 kW

### Technische gegevens – verwarmen

	VC 20	VC 30	VCW 36
Max. aanvoertemperatuur	85 °C	85 °C	85 °C
Instelbereik aanvoertemperatuur (fabrieksinstelling: 75 °C)	30 ... 80 °C	30 ... 80 °C	30 ... 80 °C
Max. bedrijfsdruk CV	0,3 MPa (3,0 bar)	0,3 MPa (3,0 bar)	0,3 MPa (3,0 bar)
Nominale circulatiewaterhoeveelheid gerelateerd aan $\Delta T = 20$ K	849 l/h	1.287 l/h	1.071 l/h
Hoeveelheid condens ca. (pH-waarde 3,5 ... 4,0) bij CV-bedrijf 50/30 °C	–	–	–
Restopvoerhoogte pomp bij nominale circulatiewaterhoeveelheid	0,025 MPa (0,250 bar)	0,025 MPa (0,250 bar)	0,025 MPa (0,250 bar)

	VCW 43
Max. aanvoertemperatuur	85 °C
Instelbereik aanvoertemperatuur (fabrieksinstelling: 75 °C)	30 ... 80 °C
Max. bedrijfsdruk CV	0,3 MPa (3,0 bar)
Nominale circulatiewaterhoeveelheid gerelateerd aan $\Delta T = 20$ K	1.289 l/h
Hoeveelheid condens ca. (pH-waarde 3,5 ... 4,0) bij CV-bedrijf 50/30 °C	–
Restopvoerhoogte pomp bij nominale circulatiewaterhoeveelheid	0,025 MPa (0,250 bar)

### Technische gegevens - warm water

	VC 20	VC 30	VCW 36
Startwaterhoeveelheid	–	–	2,0 l/min
Specifieke doorstroming D ( $\Delta T = 30$ K) (EN 13203-1)	–	–	17,6 l/min
Toegestane bedrijfsdruk	–	–	0,03 ... 1,0 MPa (0,30 ... 10,0 bar)
Vereiste aansluitdruk	–	–	0,07 MPa (0,70 bar)
Instelbereik warmwatertemperatuur	–	–	35 ... 65 °C
Volumestroombegrenzer	–	–	–
Classificatie conform de totale comfortfactor (EN 13203-1)	–	–	***



	<b>VCW 43</b>
<b>Startwaterhoeveelheid</b>	2,0 l/min
<b>Specifieke doorstroming D (<math>\Delta T = 30 \text{ K}</math>) (EN 13203-1)</b>	20,1 l/min
<b>Toegestane bedrijfsdruk</b>	0,03 ... 1,0 MPa (0,30 ... 10,0 bar)
<b>Vereiste aansluitdruk</b>	0,07 MPa (0,70 bar)
<b>Instelbereik warmwatertemperatuur</b>	35 ... 65 °C
<b>Volumestroombegrenzer</b>	–
<b>Classificatie conform de totale comfortfactor (EN 13203-1)</b>	* * *

### Technische gegevens – elektrisch systeem

	<b>VC 20</b>	<b>VC 30</b>	<b>VCW 36</b>
<b>Nominale spanning / netfrequentie</b>	230 V / 50 Hz	230 V / 50 Hz	230 V / 50 Hz
<b>Toegestane aansluitspanning</b>	190 ... 253 V	190 ... 253 V	190 ... 253 V
<b>Ingebouwde zekering (traag)</b>	4 A	4 A	4 A
<b>Max. elektrisch opgenomen vermogen bij CV-functie</b>	88 W	90 W	61 W
<b>Max. elektrisch opgenomen vermogen bij warmwaterfunctie</b>	100 W	110 W	113 W
<b>Elektrisch energieverbruik stand-by</b>	< 2 W	< 2 W	< 2 W
<b>Beschermingsklasse</b>	IP X4 D	IP X4 D	IP X4 D

	<b>VCW 43</b>
<b>Nominale spanning / netfrequentie</b>	230 V / 50 Hz
<b>Toegestane aansluitspanning</b>	190 ... 253 V
<b>Ingebouwde zekering (traag)</b>	4 A
<b>Max. elektrisch opgenomen vermogen bij CV-functie</b>	96 W
<b>Max. elektrisch opgenomen vermogen bij warmwaterfunctie</b>	122 W
<b>Elektrisch energieverbruik stand-by</b>	< 2 W
<b>Beschermingsklasse</b>	IP X4 D

## M Conformiteitsverklaring

# VAILLANT GROUP

### Verklaring conformiteit K.B. 17/07/2009 - BE

Fabrikant : Vaillant GmbH  
Berghauser Str. 40  
D-42859 Remscheid  
DEUTSCHLAND

Op de markt gebracht door : Vaillant N.V.  
Golden Hopestraat 15  
1620 DROGENBOS  
BELGIQUE  
tel 02/334.93.40

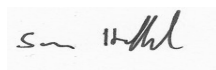
Hierbij bevestigen wij dat de hierna gespecificeerde toestellen conform zijn aan het type beschreven in het CE-conformiteitscertificaat en geproduceerd en op de markt gebracht worden overeenkomstig de eisen gedefinieerd in het K.B. van 17 /07/ 2009.

Type van het product : Condensatiegaswandketel

model	PIN N°	NOx gewogen waarde Hi (mg/kWh)	CO nominale belasting (mg/kWh)
VC 20CS/1-7 I (N-BE) ecoTEC exclusive	0063CU3910	26	53
VC 30CS/1-7 I (N-BE) ecoTEC exclusive	0063CU3910	28	71
VCW 36CF/1-7 I (N-BE) ecoTEC exclusive	0063CU3910	24	71
VCW 43CF/1-7 I (N-BE) ecoTEC exclusive	0063CU3910	24	52

Toegepaste norm : EN 15502-1, en K.B. van 17/07/2009  
Controle organisme : KIWA NL

Remscheid, 10/06/2021  
(Place, Date)



I.V. S. Hanfland  
Group R&D Manager Wall Hung & Floor  
Standing Boiler



I.V. M. Imann  
Senior Expert Certification

Vaillant GmbH · Berghauser Straße 40 · 42859 Remscheid · Deutschland · Telefon 02191 18-0 · Telefax 02191 18-2810 · www.vaillant-group.com  
Gesellschaft mit beschränkter Haftung · Sitz: Remscheid · Registergericht: Amtsgericht Wuppertal HRB 11775  
Geschäftsführer: Dr.-Ing. Norbert Schiedeck (Vorsitzender), Dr. Stefan Borchers, Dr. Andree Groos · Vorsitzender des Aufsichtsrates: Dr. Matthias Blaum  
Bankverbindung: Commerzbank Remscheid · Bankleitzahl 340 400 49 · Konto-Nummer 621 833 300 · IBAN DE67 3404 0049 0621 8333 00 · BIC-Code COBADEFF340 · USt-IdNr. DE 811142240

## Trefwoordenlijst

### A

Aanvoertemperatuur instellen .....	179
Aanvullende componenten .....	170
Afvoer, verpakking .....	195
Afvoerbuis .....	166
Artikelnummer .....	162

### B

Bedieningsconcept .....	170
Brander	
controleren .....	185
Vervangen .....	188
Branderflens .....	185
Branderwachtijd .....	179
Buitenbedrijfstelling	
Definitief .....	195
Tijdelijk .....	195

### C

CE-markering .....	163
Circulatiepomp installeren .....	170
CO <sub>2</sub> -gehalte controleren .....	175
Communicatie-eenheid installeren .....	170
Compacte thermomodule .....	182
Compacte thermomodule inbouwen .....	183
Componenten	
controleren .....	184
reinigen .....	184
Vervangen .....	187
Componententest .....	182
Condenswatersifon	
reinigen .....	185
vullen .....	173
Controlewerkzaamheden .....	184, 186
CV-aanvoerleiding .....	165
CV-installatie	
vullen .....	173
CV-retourleiding .....	165
CV-water conditioneren .....	171

### D

Diagnosecodes .....	171, 197
Dichtheid .....	177
Display vervangen .....	192
Documenten .....	160

### E

Expansievat .....	185
-------------------	-----

### F

Foutcodes .....	186, 204
Foutgeschiedenis .....	186
Foutmeldingen .....	186

### G

Gasaansluitdruk controleren .....	174
Gasaansluiting .....	165
Gasblok .....	189
Gasinstelling controleren .....	174
Gassoort .....	165
Gasstroomdruk controleren .....	174
Gebruiker, overdracht .....	182
Gegevensoverzicht .....	186
oproepen .....	171
Gewenste temperatuur instellen .....	179
Gewicht .....	164

### H

Hydraulische bedrijfswijze .....	178
----------------------------------	-----

### I

Inspectie .....	182
Inspectiewerkzaamheden .....	186, 221
Installateurniveau .....	170, 196
Installatieassistent starten .....	172
Intern expansievat vervangen .....	192
Isolatiemat .....	182, 184–185

### K

Kalkuitval .....	177
Koudwateraansluiting, installatie .....	165
Koudwater-instelventiel .....	165

### L

Leveringsomvang .....	163
-----------------------	-----

### M

Max. verwarmingsbelasting instellen .....	178
Min. verwarmingsbelasting .....	178
Minimumafstand .....	163
Modus CV-pomp instellen .....	179
Multifunctionele module .....	170

### N

Naverwarming .....	181
Netaansluiting .....	169
Noodbedrijfgeschiedenis .....	187
Noodbedrijfmeldingen .....	186

### O

Onderhoud .....	182
Onderhoudsinterval .....	182
Onderhoudsinterval instellen .....	182
Onderhoudswerkzaamheden .....	186, 221
Ontluchten .....	173
Overdracht, gebruiker .....	182

### P

Parameters instellen .....	178
Pompnalooptijd instellen .....	179
Printplaat vervangen .....	192
Product	
inschakelen .....	172
leegmaken .....	186
uitschakelen .....	195
Productafmetingen .....	163

### R

Reglementair gebruik .....	157
Reinigingswerkzaamheden .....	184, 186
Reparatie	
afsluiten .....	195
voorbereiden .....	187
Reserveonderdelen .....	187
Restopvoerhoogte instellen .....	181

### S

Schakelkast .....	169–170
Schoorsteenvegermodus .....	171
Serienummer .....	162
Servicemeldingen .....	186
Sitherm Pro™-technologie .....	160
Statuscodes .....	171, 202
Stooklijn instellen .....	180
Stroomvoorziening .....	169

### T

Testprogramma's .....	171–172, 211
Thermostaat aansluiten .....	169
Toestelaansluitstuk .....	167
Typeplaatje .....	162

### U

Uitschakelen .....	195
--------------------	-----

<b>V</b>	
Veiligheidsklep .....	166
Ventilator vervangen .....	188
Verbrandingsanalyse.....	171
Verbrandingsbereik .....	182, 184
Verpakking afvoeren .....	195
Verwarmingsbelasting .....	178
Vlotter reinigen .....	185
VLT/VGA .....	167
aanpassen .....	177
aansluiten .....	167
Monteren.....	167
Voormantel	
demontieren.....	168
Monteren.....	175
Voorschriften .....	159
<b>W</b>	
Warmtewisselaar	
reinigen .....	184
Vervangen .....	190
Warmtewisselaar-isolatiemat controleren .....	182
Warmwateraansluiting, installatie.....	165
Warmwaterboiler aansluiten.....	170
Warmwaterboiler installeren.....	165
Warmwatertemperatuur instellen .....	181
Waterzijdig inregelen.....	181
Werkingstest .....	172, 182, 212
<b>Z</b>	
Zeef, koudwateringang.....	185







**Supplier**

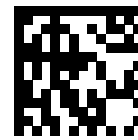
**N.V. Vaillant S.A.**

Golden Hopestraat 15 ■ B-1620 Drogenbos

Tel. 2 3349300 ■ Fax 2 3349319

Kundendienst / Service après-vente / Klantendienst 2 3349352

info@vaillant.be ■ www.vaillant.be



0020282231\_03

**Publisher/manufactureur**

**Vaillant GmbH**

Berghauser Str. 40 ■ D-42859 Remscheid

Tel. +49 2191 18 0 ■ Fax +49 2191 18 2810

info@vaillant.de ■ www.vaillant.de

© These instructions, or parts thereof, are protected by copyright and may be reproduced or distributed only with the manufacturer's written consent.