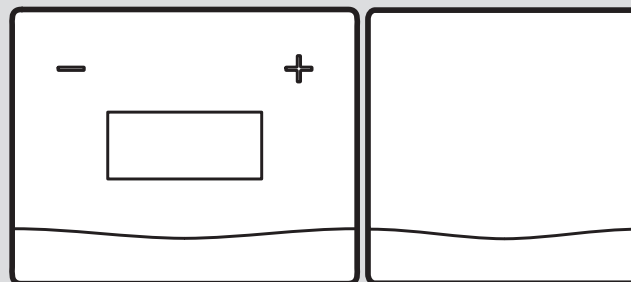




vSMART

0020197223



fr Notice d'installation et de maintenance

Notice d'installation et de maintenance

Sommaire

1	Sécurité.....	3	4.3	Respect des exigences relatives au choix de l'emplacement.....	8
1.1	Mises en garde relatives aux opérations.....	3	4.4	Montage de l'unité de communication.....	8
1.2	Utilisation conforme.....	3	4.5	Montage du thermostat.....	9
1.3	Consignes de sécurité générales.....	4	5	Procédure d'installation électrique.....	12
1.4	Exigences concernant les câbles.....	5	6	Concept de commande.....	13
1.5	Prescriptions (directives, lois, normes).....	5	7	Mise en service.....	13
2	Remarques relatives à la documentation.....	6	7.1	Remise du produit à l'utilisateur.....	13
2.1	Respect des documents complémentaires applicables.....	6	8	Dépannage.....	14
2.2	Conservation des documents.....	6	8.1	Changer les piles.....	14
2.3	Validité de la notice.....	6	9	Maintenance.....	15
3	Description du produit.....	6	9.1	Approvisionnement en pièces de rechange.....	15
3.1	Structure du produit.....	6	10	Recyclage et mise au rebut.....	15
3.2	Indications sur la plaque signalétique.....	7	11	Service après-vente.....	15
3.3	Marquage CE.....	7	Annexe.....	16	
4	Montage.....	7	A	Anomalies – vue d'ensemble.....	16
4.1	Contrôle du contenu de la livraison.....	7	B	Caractéristiques techniques.....	16
4.2	Distances minimales.....	8	B.1	Caractéristiques techniques – thermostat.....	16
			B.2	Caractéristiques techniques – unité de communication.....	17
			B.3	Caractéristiques du produit conformément au règlement UE n° 811/2013, 812/2013.....	18
			B.4	Application.....	19
			C	Mention légale.....	19

1 Sécurité

1.1 Mises en garde relatives aux opérations

Classification des mises en garde liées aux manipulations

Les mises en garde relatives aux manipulations sont graduées à l'aide de symboles associés à des mots-indicateurs, qui signalent le niveau de gravité du risque encouru.

Symboles de mise en garde et mots-indicateurs



Danger !

Danger de mort immédiat ou risque de blessures graves



Danger !

Danger de mort par électrocution



Avertissement !

Risque de blessures légères



Attention !

Risque de dommages matériels ou de menaces pour l'environnement

1.2 Utilisation conforme

Une utilisation incorrecte ou non conforme peut présenter un danger pour la vie et la santé de l'utilisateur ou d'un tiers, mais aussi endommager l'appareil et d'autres biens matériels.

Le régulateur vSMART de Vaillant permet de piloter une installation de chauffage comportant une chaudière Vaillant avec interface eBUS en fonction de la température extérieure et de périodes programmables.

Il peut aussi réguler la production d'eau chaude sanitaire du ballon d'eau chaude sanitaire raccordé.

Son fonctionnement est compatible avec les composants et accessoires suivants :

- Ballon d'eau chaude sanitaire (conventionnel)
- le respect des notices d'utilisation, d'installation et de maintenance du produit ainsi que des autres composants de l'installation



- une installation et un montage conformes aux critères d'homologation du produit et du système
- le respect de toutes les conditions d'inspection et de maintenance qui figurent dans les notices.

L'utilisation conforme de l'appareil suppose, en outre, une installation conforme au code IP.

Toute utilisation autre que celle décrite dans la présente notice ou au-delà du cadre stipulé dans la notice sera considérée comme non conforme. Toute utilisation directement commerciale et industrielle sera également considérée comme non conforme.

Attention !

Toute utilisation abusive est interdite.

1.3 Consignes de sécurité générales

1.3.1 Danger en cas de qualification insuffisante

Les opérations suivantes ne peuvent être effectuées que par des professionnels suffisamment qualifiés :

- Montage
 - Démontage
 - Installation
 - Mise en service
 - Inspection et maintenance
 - Réparation
 - Mise hors service
- ▶ Conformez-vous systématiquement à l'état de la technique.

1.3.2 Danger en cas de dysfonctionnement

- ▶ Assurez-vous que l'installation de chauffage est en parfait état de fonctionnement.
- ▶ Assurez-vous qu'aucun dispositif de sécurité et de surveillance n'a été retiré, court-circuité ou désactivé.



- ▶ Remédiez immédiatement à tous les défauts et dommages présentant un risque pour la sécurité.
- ▶ Installez le régulateur de sorte qu'il ne soit pas masqué par un meuble, des rideaux ou un quelconque objet.
- ▶ Veuillez informer l'utilisateur que tous les robinets de radiateur doivent être complètement ouverts dans la pièce où est monté le thermostat.

1.3.3 Risque de dommages matériels sous l'effet du gel

- ▶ N'installez pas le produit dans une pièce exposée à un risque de gel.

1.3.4 Risque de dommages matériels en cas de pièce d'installation inadaptée

Si vous installez le régulateur dans une pièce humide, le système électronique risque de subir des dommages sous l'effet de l'humidité.

- ▶ Installez le régulateur uniquement dans des locaux secs.

1.3.5 Risque de dommages matériels en cas d'outillage inadapté

- ▶ Servez-vous d'un outil approprié.

1.4 Exigences concernant les câbles

- ▶ Pour le câblage, utilisez des câbles habituellement disponibles dans le commerce.

Section minimale

- Câble de bus (basse tension): $\geq 0,75 \text{ mm}^2$

Longueur maximale de câble

- Câbles de bus: $\leq 125 \text{ m}$

1.5 Prescriptions (directives, lois, normes)

- ▶ Veuillez respecter les prescriptions, normes, directives, décrets et lois en vigueur dans le pays.

2 Remarques relatives à la documentation

2.1 Respect des documents complémentaires applicables

- ▶ Conformez-vous impérativement à toutes les notices d'utilisation et d'installation qui accompagnent les composants de l'installation.

2.2 Conservation des documents

- ▶ Remettez cette notice et l'ensemble des documents complémentaires applicables à l'utilisateur.

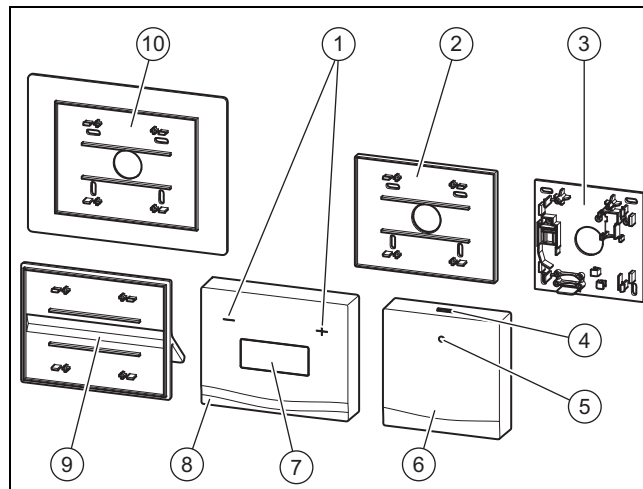
2.3 Validité de la notice

Cette notice s'applique exclusivement aux modèles suivants :

Produit	Référence d'article
vSMART	0020197223

3 Description du produit


3.1 Structure du produit



- | | | | |
|----|--|----|--------------------------------------|
| 1 | Touches et | 5 | DEL d'état |
| 2 | Socle mural petit format, thermostat | 6 | Unité de communication |
| 3 | Socle mural, unité de communication | 7 | Écran |
| 4 | Touche Bluetooth / Touche du mode sécurité confort | 8 | Thermostat |
| 9 | Système de fixation du produit | 9 | Système de fixation du produit |
| 10 | Socle mural grand modèle, thermostat | 10 | Socle mural grand modèle, thermostat |

3.2 Indications sur la plaque signalétique

La plaque signalétique est apposée d'usine au dos de l'unité de communication et du thermostat.

Mention figurant sur la plaque signalétique	Signification
	Code-barres avec numéro de série (uniquement sur l'unité de communication) 7e au 16e chiffre = référence d'article du produit
vSMART	Désignation du produit
V mA	Tension de service et consommation électrique
LR03	Type de pile

3.3 Marquage CE



Le marquage CE atteste que les produits satisfont aux exigences de base des directives applicables conformément à la déclaration de conformité.

Le fabricant atteste que le type d'installation de radiocommunication décrit dans la présente notice est conforme à la directive 2014/53/UE. Le texte de la déclaration de conformité CE figure dans son intégralité à l'adresse Internet suivante : <http://www.vaillant-group.com/doc/doc-radio-equipment-directive/>

4 Montage

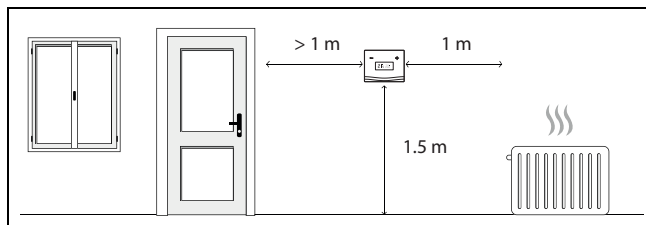
4.1 Contrôle du contenu de la livraison

► Vérifiez que le contenu de la livraison est complet.

4.1.1 Contenu de la livraison

Quantité	Désignation
1	Thermostat
1	Unité de communication
1	Système de fixation du produit pour thermostat
1	Socle mural petit format pour thermostat
1	Socle mural grand modèle pour thermostat
1	Socle mural pour unité de communication
1	Module d'alimentation pour unité de communication
3	Piles pour thermostat
1	Lot de documentation
1	Complément de livraison, matériel de fixation : <ul style="list-style-type: none">– 4x chevilles– 4x vis

4.2 Distances minimales



4.3 Respect des exigences relatives au choix de l'emplacement

Unité de communication

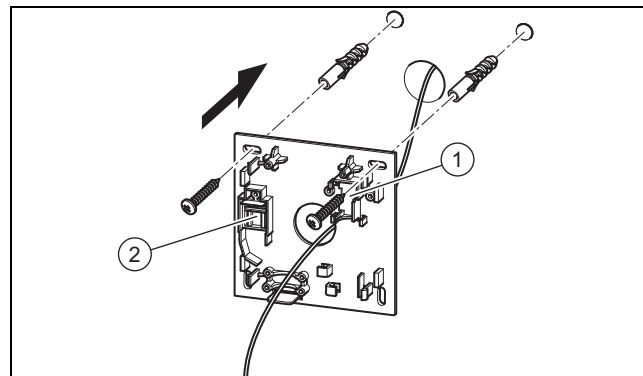
- ▶ Montez l'unité de communication à un endroit adéquat du mur, de sorte que le signal sans fil radio du réseau local sans fil WLAN et le signal sans fil radio du thermostat fonctionnent bien.
- ▶ Montez l'unité de communication à proximité d'une prise pour qu'il n'y ait pas de problème d'alimentation électrique.
- ▶ Positionnez l'unité de communication de façon à pouvoir la relier à la chaudière par le biais d'une ligne eBUS.

Thermostat

- ▶ Positionnez le thermostat de sorte que le signal sans fil radio de l'unité de communication fonctionne bien.
- ▶ Positionnez le thermostat de sorte qu'il détecte efficacement la température ambiante. Conformez-vous à cet effet aux distances minimales (→ page 8).

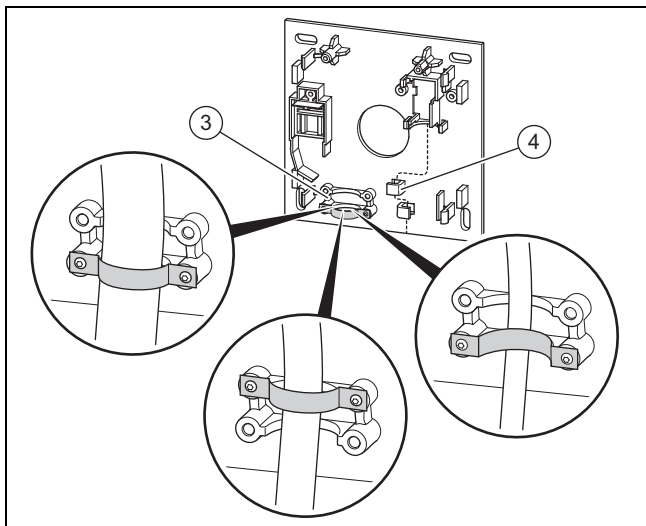
4.4 Montage de l'unité de communication

4.4.1 Montage du socle mural de l'unité de communication



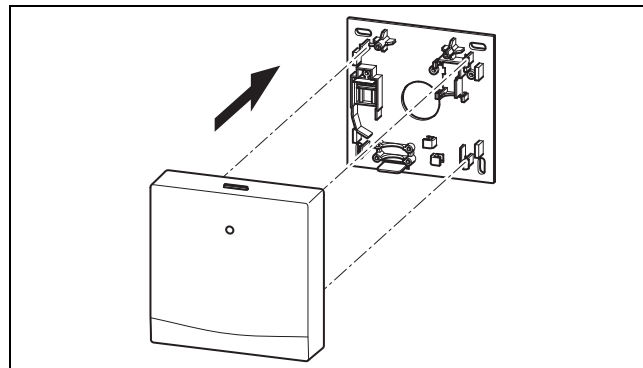
1. Libérez le socle mural de la face arrière de l'unité de communication.
2. Placez le socle mural à un endroit adéquat du mur, en tenant compte de la gaine de câble prévue pour la ligne eBUS.
3. En présence d'une ligne eBUS sortant du mur, faites passer la ligne eBUS dans la gaine de câble du socle mural. En l'absence de ligne eBUS sortant du mur, faites passer la ligne eBUS par le bas de l'unité de communication.
4. Repérez l'emplacement des perçages.
5. Percez deux trous de 6 mm de diamètre.
6. Insérez les chevilles fournies dans les perçages.

7. Fixez le socle mural sur le mur avec les vis fournies.



8. Si vous faites cheminer le câble depuis la partie inférieure du socle mural jusqu'au connecteur eBUS, utilisez le serre-câble (3). Le serre-câble peut être adapté à différents diamètres de câble (jusqu'à 9 mm maximum).
9. Raccordez la ligne eBUS aux cosses du connecteur eBUS (2) du socle mural (→ page 12).
10. Connectez la douille du module d'alimentation sur le connecteur (1) du socle mural, puis faites cheminer le câble à travers le serre-câble (4).

4.4.2 Mise en place de l'unité de communication sur le socle mural



1. Mettez l'unité de communication en place sur le socle mural, avec précaution.
2. Pressez avec précaution l'unité de communication dans le socle mural, de sorte que les languettes de l'unité de communication s'enclenchent dans le socle mural avec un déclic.
 - ◁ La diode électroluminescente sur l'unité de communication clignote en bleu.

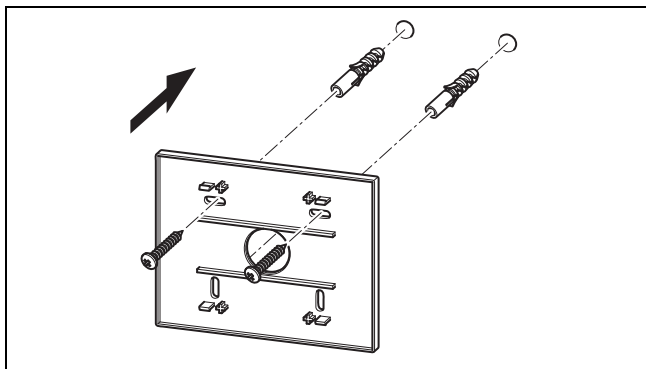
4.5 Montage du thermostat

Vous pouvez fixer le thermostat au mur à l'aide d'un socle mural ou le poser sur un système de fixation.

4.5.1 Montage du socle mural du thermostat

Travaux préparatoires

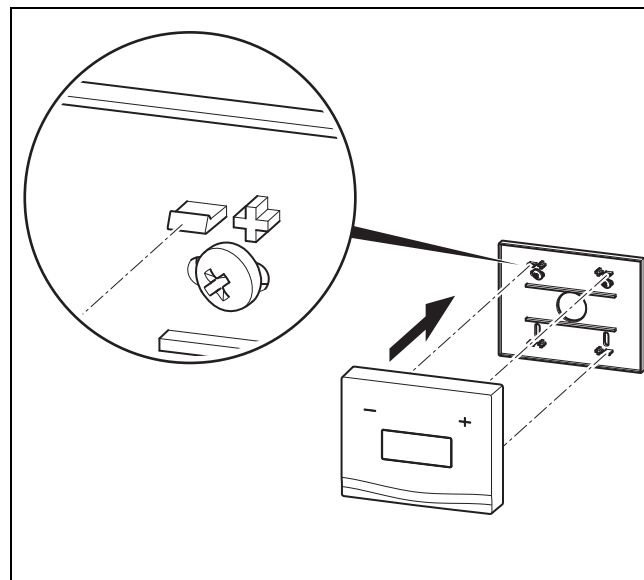
1. Avant de monter le thermostat sur le mur, vérifiez que le signal sans fil radio entre le thermostat et l'unité de communication fonctionne bien (voir les chapitres suivants).
2. Si le signal sans fil radio est perturbé par des appareils électriques ou des bâtiments, choisissez un autre emplacement d'installation pour le thermostat.



1. Libérez le socle mural de la face arrière du thermostat.
2. Placez le socle mural à un endroit adéquat du mur. Conformez-vous aux distances minimales (→ page 8).
3. Repérez l'emplacement des perçages.
4. Percez deux trous de 6 mm de diamètre.
5. Insérez les chevilles fournies dans les perçages.
6. Fixez un des deux socles muraux sur le mur avec les vis fournies.

- S'il y avait déjà un thermostat à l'emplacement d'installation et que le petit socle mural n'est pas suffisamment grand pour masquer l'ouverture pratiquée dans le mur, utilisez le gros socle mural. Dans tous les autres cas, utilisez le petit socle mural.

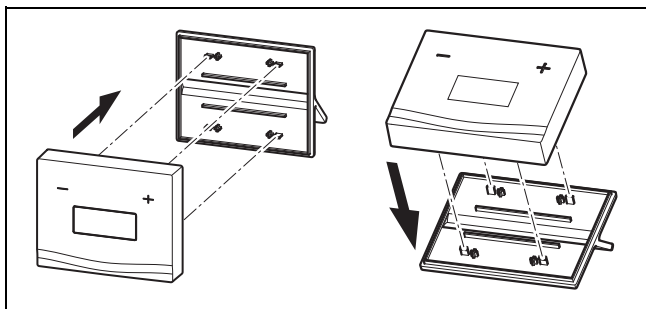
4.5.2 Mise en place du thermostat sur le socle mural



1. Insérez les piles dans le thermostat.

2. Mettez le thermostat en place sur le socle mural avec précaution.
3. Pressez le thermostat sur le socle mural avec précaution, de sorte que les ergots du socle mural s'enclenchent dans le thermostat avec un déclic.
4. Vérifiez la connexion sans fil entre le thermostat et l'unité de communication (affichage de la température à l'écran, voir la notice d'utilisation).
5. Au besoin, rapprochez le thermostat de l'unité de communication.

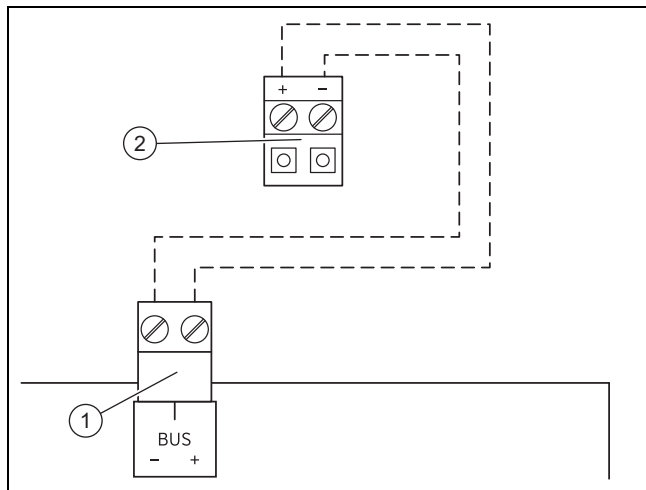
4.5.3 Mise en place du thermostat sur le système de fixation du produit



1. Libérez le socle mural de la face arrière du thermostat.
2. Insérez les piles dans le thermostat.
3. Mettez le thermostat sur le système de fixation du produit avec précaution.

- Tournez le thermostat de 180° par rapport au système de fixation du produit pour lui donner son orientation définitive.
4. Pressez le thermostat avec précaution sur le système de fixation du produit, de sorte que les ergots du système de fixation du produit s'enclenchent de manière audible dans le thermostat.
 5. Vérifiez la connexion sans fil entre le thermostat et l'unité de communication (affichage de la température à l'écran, voir la notice d'utilisation).
 6. Au besoin, rapprochez le thermostat de l'unité de communication.

5 Procédure d'installation électrique



Danger !

Danger de mort en cas de contact avec les raccords sous tension !

Il existe un danger de mort par électrocution lors des interventions dans le coffret de commande de l'appareil de chauffage. Même si l'interrupteur principal est en position éteinte, les bornes de raccordement au réseau présentent une tension permanente.

- ▶ Avant d'intervenir sur le coffret de commande de l'appareil de chauffage, coupez l'interrupteur principal.
- ▶ Déconnectez l'appareil de chauffage du secteur en débranchant la prise d'alimentation ou par l'intermédiaire d'un dispositif de séparation avec un intervalle de coupure d'au moins 3 mm (p. ex. : fusibles ou commutateur de puissance).
- ▶ Protégez l'alimentation électrique pour empêcher tout réenclenchement.
- ▶ N'ouvrez le coffret de commande que lorsque l'appareil de chauffage est hors tension.

1. Coupez l'alimentation électrique de l'appareil de chauffage.
2. Sécurisez l'alimentation électrique de l'appareil de chauffage pour empêcher toute remise en service.
3. Raccordez la ligne eBUS aux cosses (2) de la réglette à broches située dans le socle mural de l'unité de communication.
 - La polarité de la ligne eBUS importe peu. La communication n'est pas perturbée en cas d'interversion des raccordements de la ligne eBUS.
4. Branchez la ligne eBUS sur le bornier de la chaudière (1), conformément à la description de la notice de la chaudière.

Condition: La chaudière à raccorder a une cosse « 24V=RT ».

- ▶ Vérifiez que le shunt est installé entre les cosses 24V=RT.

Condition: La chaudière à raccorder a une cosse « 3 4 5 ».

- ▶ Vérifiez que le shunt est installé entre les cosses 3 et 4.

6 Concept de commande

Le concept et les modalités d'utilisation du produit figurent dans la notice d'utilisation.

7 Mise en service

7.1 Remise du produit à l'utilisateur

1. Formez l'utilisateur aux manipulations du produit. Répondez à toutes ses questions.
2. Attirez notamment son attention sur les consignes de sécurité qu'il doit respecter.
3. Les consignes que vous devez donner à l'utilisateur pour prévenir les brûlures sont les suivantes :
 - Y a-t-il une soupape de mitigeur d'eau froide spécialement prévue pour éviter les brûlures ?
4. Les directives que vous devez donner à l'utilisateur pour éviter les dysfonctionnements sont les suivantes :

- L'installation de chauffage ne doit pas fonctionner si elle n'est pas en parfait état sur le plan technique.
 - Il est interdit de retirer, de shunter ou de désactiver les dispositifs de surveillance et de sécurité.
 - Toute anomalie et tout dommage préjudiciables à la sécurité doivent immédiatement être corrigés par un technicien spécialisé.
 - Le régulateur ne doit pas être masqué par des meubles, des rideaux ou un quelconque objet.
 - Tous les robinets de radiateur situés dans la pièce où se trouve le thermostat doivent être ouverts à fond.
5. Informez l'utilisateur de la nécessité de laisser l'installation de chauffage en marche et de chauffer suffisamment les pièces en cas d'absence en période de gel afin d'éviter que le gel ne cause des dommages.
 6. Remettez à l'utilisateur l'ensemble des notices et des documents relatifs au produit, en lui demandant de les conserver.
 7. Indiquez à l'utilisateur la référence d'article du produit.
 8. Si l'utilisateur bénéficie d'un chauffage au sol, réglez la température de départ de consigne maximale de la chaudière.

8 Dépannage

En présence d'une erreur, un symbole s'affiche à l'écran du thermostat.

- ▶ Reportez-vous au tableau en annexe pour remédier à l'erreur.
Anomalies – vue d'ensemble (→ page 16)
- ▶ Si vous ne pouvez pas éliminer l'erreur, veuillez vous adresser au service client Vaillant.

8.1 Changer les piles

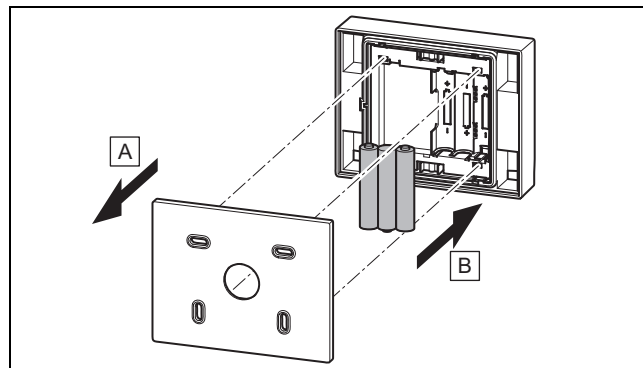


Danger !

Danger de mort en cas de piles inadaptées !

Si les piles sont remplacées par des piles de type inadapté, il y a un risque d'explosion.

- ▶ Faites bien attention au type de piles utilisé lorsque vous changez les piles.
- ▶ Jetez les piles usagées conformément aux instructions de la présente notice.



1. Retirez le thermostat du support de l'appareil ou libérez le système de fixation du produit du thermostat.
2. Insérez trois piles neuves de même type. Respectez la polarité
3. Utilisez exclusivement des piles alcalines de type AAA de 1,5 V. N'utilisez pas de piles rechargeables.
4. Remettez le thermostat sur le support de l'appareil ou le système de fixation du produit sur le thermostat. Le thermostat ou le système de fixation du produit s'enclenche avec un déclic.

9 Maintenance

9.1 Approvisionnement en pièces de rechange

Les pièces d'origine du produit ont été homologuées par le fabricant dans le cadre des tests de conformité. Si vous utilisez des pièces qui ne sont pas certifiées ou homologuées à des fins de maintenance ou de réparation, le produit risque de ne plus répondre aux normes en vigueur, et donc de ne plus être conforme.

Nous recommandons donc expressément d'utiliser les pièces de rechange originales du fabricant afin de garantir un fonctionnement sûr et fiable du produit. Pour toute information sur les pièces de rechange originales, reportez-vous aux coordonnées qui figurent au dos de la présente notice.

- ▶ Utilisez exclusivement des pièces de rechange originales spécialement homologuées pour le produit dans le cadre de la maintenance ou la réparation.

10 Recyclage et mise au rebut

Mise au rebut de l'emballage




- ▶ Procédez à la mise au rebut de l'emballage dans les règles.
- ▶ Conformez-vous à toutes les prescriptions en vigueur.

11 Service après-vente

Les coordonnées de notre service après-vente sont indiquées au verso ou sur le site www.vaillant.be.

Annexe

A Anomalies – vue d'ensemble

Symbole	Signification	Action corrective
	Piles presque déchargées.	– Changez les piles du thermostat.
	Piles déchargées.	– Changez les piles du thermostat.
	Pas de connexion avec l'unité de communication.	– Rapprochez le thermostat de l'unité de communication.

B Caractéristiques techniques

B.1 Caractéristiques techniques – thermostat

Alimentation électrique	3x 1,5 V (AAA)
Durée de vie des piles	env. 2 ans
Type de protection	IP20
Classe de protection	III
Degré de pollution	II
Température du site d'exploitation	≤ 50 °C
Plage de température réglable	7 ... 30 °C
Fréquence d'émission thermostat – unité de communication	868 MHz

868 MHz, puissance d'émission	+10 dBm
868 MHz, catégorie de récepteur	2
868 MHz, durée de fonctionnement relative	< 0,1%
Portée maximale, en champ libre	100 m
Portée maximale, à l'intérieur d'un bâtiment	≈ 25 m
Hauteur	83 mm
Largeur	105 mm
Profondeur	26 mm

B.2 Caractéristiques techniques – unité de communication

Alimentation électrique	100 ... 240 V
Fréquence	50/60 Hz
Consommation électrique	< 2 W
Type de protection	IP20
Classe de protection de l'unité de communication	III
Classe de protection de l'alimentation électrique	II
Degré de pollution	II
Température du site d'exploitation	≤ 50 °C

Fréquence d'émission thermostat – unité de communication	868 MHz
868 MHz, puissance d'émission	+10 dBm
868 MHz, catégorie de récepteur	2
868 MHz, durée de fonctionnement relative	< 0,1%
WLAN, type	802.11 b/g/n (2,4 GHz)
WLAN, puissance d'émission	< +16 dBm
WLAN, cryptages réseau compatibles	WEP, WPA, WPA2
Bluetooth, type	2.1
Bluetooth, puissance d'émission	+10 dBm
Hauteur	84 mm
Largeur	83 mm
Profondeur	25 mm

B.3 Caractéristiques du produit conformément au règlement UE n° 811/2013, 812/2013

Nom de marque	Vaillant
Modèle	vSMART
Classe du régulateur de température	VI

Contribution à l'efficacité énergétique saisonnière pour le chauffage des locaux ηs	4,0 %
Toutes les données contenues dans les informations produit ont été déterminées en appliquant les dispositions des directives européennes. D'éventuelles différences par rapport aux informations produit fournies dans un autre document peuvent résulter de conditions d'essai différentes. Seules les données contenues dans les présentes informations produit sont valables et déterminantes.	

B.4 Application



Remarque

L'application peut être téléchargée gratuitement (voir la notice d'utilisation).

On peut alors accéder au système depuis de multiples périphériques avec accès Internet.

Périphériques compatibles :

- iOS 12 au minimum
- Android 6 au minimum

C Mention légale

Les mentions « Made for iPod », « Made for iPhone » et « Made for iPad » signifient qu'un accessoire électronique a été spécialement conçu pour être raccordé à un iPod, iPhone ou un iPad et certifié par le concepteur comme répondant aux normes de performance de Apple. Apple n'est responsable ni du fonctionnement de cet appareil ni de sa conformité avec les normes de sécurité et la réglementation. Veuillez noter que l'utilisation de cet accessoire avec un iPhone peut affecter la qualité de la liaison radio.

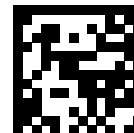
Fournisseur**N.V. Vaillant S.A.**

Golden Hopestraat 15 ■ B-1620 Drogenbos

Tel. 2 3349300 ■ Fax 2 3349319

Kundendienst / Service après-vente / Klantendienst 2 3349352

info@vaillant.be ■ www.vaillant.be



0020218534_02

Éditeur/fabricant**Vaillant GmbH**

Berghauser Str. 40 ■ D-42859 Remscheid

Tel. +49 2191 18 0 ■ Fax +49 2191 18 2810

info@vaillant.de ■ www.vaillant.de

© Ces notices relèvent de la législation relative aux droits d'auteur et toute reproduction ou diffusion, qu'elle soit totale ou partielle, nécessite l'autorisation écrite du fabricant.

Sous réserve de modifications techniques.