

Fiche technique: chaudière murale à condensation chauffage uniquement ecoTEC plus VC 15CS/1-5 - VC 25CS/1-5 - VC 35CS/1-5

Généralités

- numéro d'enregistrement : CE-0063CU3910
- agréée CE catégorie gaz naturel I_{2N} et gaz liquide I_{3P}
- classe énergétique chauffage A
- agréée B23, B33, C13, C33, C43, C53, C83, C93, C(10)3, C(11)3, C(12)3, C(13)3, C(14)3

Caractéristiques

- chaudière murale à condensation chauffage uniquement
- puissance chauffage 15, 25 et 30 kW
- à combiner avec un préparateur sanitaire indirect uniSTOR VIH R ou un préparateur solaire VIH S
- plage de modulation de 11,5 à 100% (en fonction du modèle)
- Erp rendement à charge partielle
VC 15CS/1-5 = 98,4%
VC 25CS/1-5 = 98,7%
VC 35CS/1-5 = 98,6%
- catégorie 6, NOX < 47 mg/kWh
- technologie IoniDetect : une technologie basée sur l'ionisation, qui contrôle la combustion de manière autonome et compense les fluctuations de la qualité du gaz en assurant un rendement optimal sans perte de puissance
- choix de la gestion du circulateur en fonction du ΔT , Δp ou débit constant
- affichage de la consommation d'énergie (électrique et gaz) pour les modes eau chaude sanitaire et chauffage
- assistant d'installation lors de la mise en service
- possibilité de paramétrage de la courbe de chauffe via la chaudière
- affichage de l'état de service, de diagnostic et choix de la langue

Application

- chauffage central et production d'eau chaude (en combinaison avec un préparateur d'eau chaude sanitaire chauffé indirectement)
- une solution appropriée pour tous les types d'habitations, de l'appartement à la maison unifamiliale
- convient parfaitement pour les maisons passives ou basse énergie
- cheminée individuelle, collective (sauf VC 35) ou cascade (en surpression ou dépression)
- convient aussi pour les radiateurs basse température, les ventilo-convecteurs et le chauffage par le sol

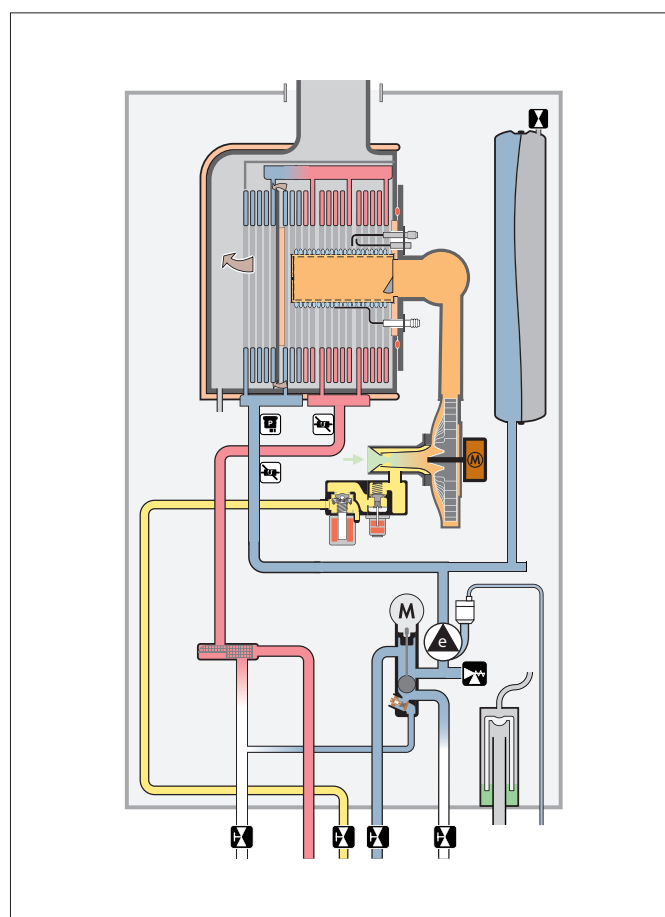
Équipement

- affichage numérique rétroéclairé TFT 3,5 pouces monochrome avec touches sensibles
- système hydraulique complet avec circulateur à vitesse variable haut rendement, capteur de pression, manomètre digital, vase d'expansion chauffage 10 l, clapet de surpression chauffage, purgeur automatique, vanne de vidange et siphon d'évacuation des condensats
- échangeur de chaleur primaire entièrement en acier inoxydable
- module brûleur comprenant un ventilateur à vitesse variable, réglage électronique du rapport gaz/air et brûleur prémix entièrement en acier inoxydable avec électrode d'allumage et de contrôle
- commande pour préparateur sanitaire incorporée via vanne diviseuse intégrée
- commande intégrée pour un circulateur externe chauffage
- système de protection antigel
- système antiblocage du circulateur et de la vanne diviseuse

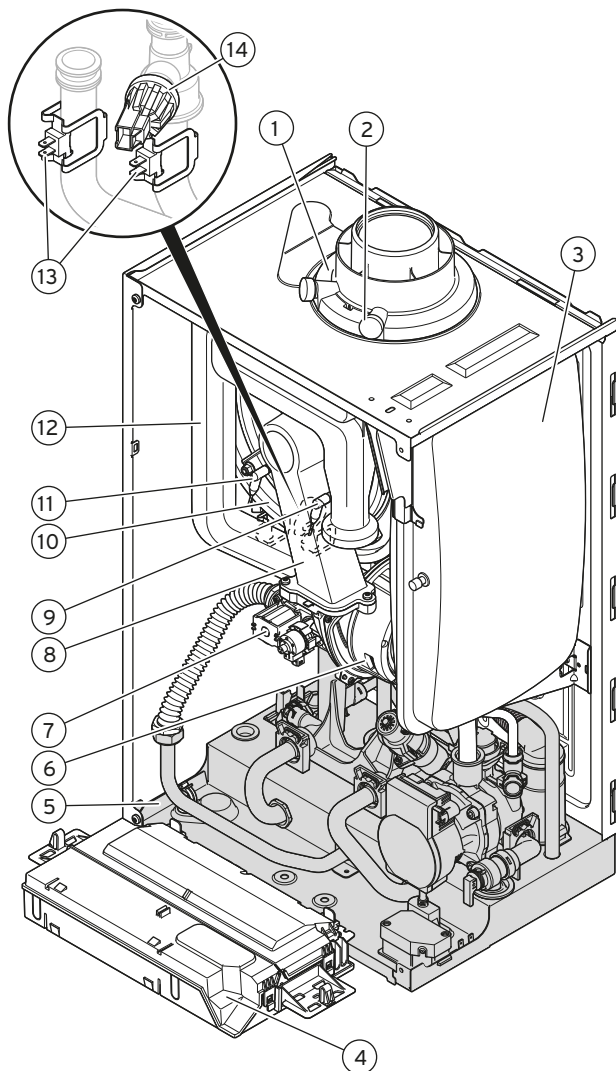
Accessoires

- kit de raccordement avec robinet d'arrêt gaz 3/4" (code 306226)

Modèles	Efficacité énergétique	N° d'article
VC 15CS/1-5 (N-BE)	A (A+++ à D)	0010024567
VC 25CS/1-5 (N-BE)	A (A+++ à D)	0010024568
VC 35CS/1-5 (N-BE)	A (A+++ à D)	0010024569
VC 25 CS/1-5 (P-BE)	A (A+++ à D)	0010039097

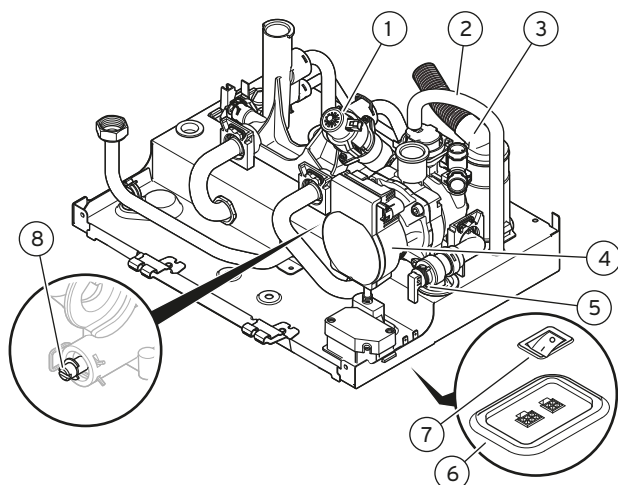


Aperçu des composants



Légende :

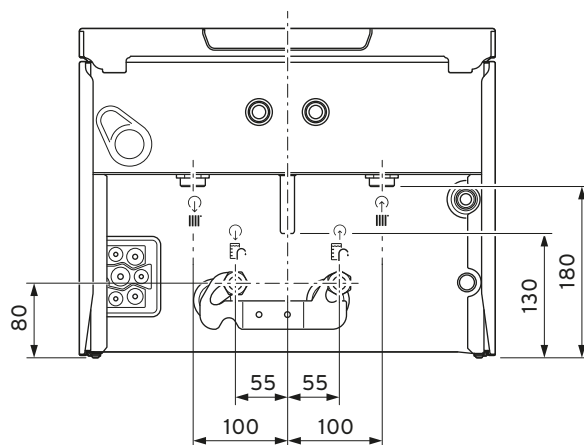
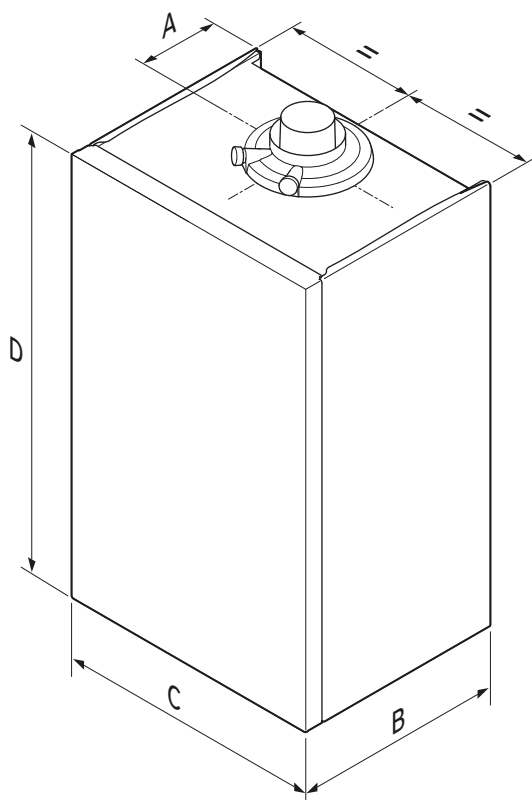
- 1 raccord ventouse (évacuation des gaz de combustion et amenée d'air frais)
- 2 point de mesure gaz de combustion
- 3 vase d'expansion chauffage
- 4 pupitre de commande
- 5 hydraulique
- 6 ventilateur
- 7 bloc de gaz
- 8 brûleur
- 9 électrode de contrôle
- 10 échangeur primaire
- 11 électrode d'allumage
- 12 amenée d'air frais
- 13 sonde de départ et de retour
- 14 capteur de pression



Légende :

- 1 vanne diviseuse priorité sanitaire
- 2 tuyau de purge
- 3 évacuation des condensats
- 4 circulateur chauffage haut rendement
- 5 clapet de surpression chauffage
- 6 socle avec connexions
- 7 interrupteur principal
- 8 by-pass

Dimensions et points de raccordement



Modèles	A	B	C	D
VC 15CS/1-5 (N-BE)	125 mm	348 mm	440 mm	720 mm
VC 25CS/1-5 (N-BE)	125 mm	348 mm	440 mm	720 mm
VC 35CS/1-5 (N-BE)	125 mm	382 mm	440 mm	720 mm
VC 25 CS/1-5 (P-BE)	125 mm	348 mm	440 mm	720 mm

Données techniques ecoTEC plus VC..CS/1-5

Données générales	VC 15CS/1-5 (N-BE)	VC 25CS/1-5 (N-BE)	VC 35CS/1-5 (N-BE)	VC 25CS/1-5 (P-BE)
classe énergétique chauffage (rendement saisonnier)	A (93%)	A (94%)	A (94%)	A (92%)
catégorie gaz naturel	I _{2N}	I _{2N}	I _{2N}	I _{3P}
raccord gaz	Ø 15 mm	Ø 15 mm	Ø 15 mm	Ø 15 mm
raccords départ et retour chauffage	G ¾"	G ¾"	G ¾"	G ¾"
raccords départ et retour préparateur sanitaire	G ½"	G ½"	G ½"	G ½"
raccord clapet de surpression chauffage	Ø 15 mm	Ø 15 mm	Ø 15 mm	Ø 15 mm
raccord évacuation des condensats	Ø 19 mm	Ø 19 mm	Ø 19 mm	Ø 19 mm
sortie ventouse concentrique	Ø 60/100 mm	Ø 60/100 mm	Ø 80/125 mm	Ø 60/100 mm
types d'installations certifiées	B23, B33, C13, C33, C43, C53, C83, C93, C(10)3, C(11)3, C(12)3, C(13)3, C(14)3			
poids à vide	34 kG	36 kG	40,5 kG	38 kG
pression gaz riche G20	20,0 mbar	20,0 mbar	20,0 mbar	-
pression gaz naturel G25	25,0 mbar	25,0 mbar	25,0 mbar	-
pression gaz liquide G31	-	-	-	37,0 mbar
débit de gaz à 15°C et 1013 mbar pour G20	2,2 m³/h	3,2 m³/h	4,3 m³/h	-
débit de gaz à 15°C et 1013 mbar pour G25	2,5 m³/h	3,5 m³/h	5,0 m³/h	-
débit de gaz à 15°C et 1013 mbar pour G31	-	-	-	1,25 kG/h
débit gaz de combustion min. - max. G20	1,26 ... 9,66 g/s	1,68 ... 14,74 g/s	1,97 ... 21,13 g/s	-
débit gaz de combustion min. - max. G25	1,55 ... 10,09 g/s	1,84 ... 15,44 g/s	1,99 ... 20,81 g/s	-
débit gaz de combustion min. - max. G31	-	-	-	4,14 ... 15,27 g/s
températures gaz de combustion min.- max.	35 ... 85 °C	35 ... 85 °C	35 ... 85 °C	35 ... 85 °C
classe NOx	6	6	6	6
émission NOx	47 mg/kWh	34,5 mg/kWh	32,4 mg/kWh	28,0 mg/kWh

Chauffage central	VC 15CS/1-5 (N-BE)	VC 25CS/1-5 (N-BE)	VC 35CS/1-5 (N-BE)	VC 25 CS/1-5 (P-BE)
plage de puissance P à 40/30 °C G20/G25 G31	2,9 ... 16,4 kW -	3,9 ... 27,4 kW -	4,5 ... 38,0 kW -	- 8,6 ... 26,9 kW
plage de puissance P à 50/30 °C G20/G25 G31	2,8 ... 16,4 kW -	3,9 ... 27,0 kW -	4,3 ... 37,7 kW -	- 8,4 ... 27,0 kW
plage de puissance P à 60/40 °C G20/G25 G31	2,7 ... 15,7 kW -	3,6 ... 25,7 kW -	4,3 ... 36,7 kW -	- 8,1 ... 25,5 kW
plage de puissance P à 80/60 °C G20/G25 G31	2,5 ... 14,8 kW -	3,5 ... 25,0 kW -	4,0 ... 34,8 kW -	- 7,8 ... 25,0 kW
charge maximale production d'eau chaude sanitaire	20,0 kW	30,0 kW	39,7 kW	30,0 kW
température chaudière chauffage maximale	85 °C	85 °C	85 °C	85 °C
plage de température chaudière chauffage (réglage d'usine 75 °C)	30 ... 80 °C (75 °C)	30 ... 80 °C (75 °C)	30 ... 80 °C (75 °C)	30 ... 80 °C (75 °C)
pression de service chauffage maximale	3,0 bar	3,0 bar	3,0 bar	3,0 bar
débit circulateur à ΔT 20	636 l/h	1.070 l/h	1.498 l/h	1.070 l/h
hauteur manométrique disponible circulateur chauffage	250 mbar	250 mbar	250 mbar	250 mbar
puissance maximale absorbée du circulateur	50 W	50 W	75 W	50 W
valeur EEI du circulateur	≤0,20	≤0,20	≤0,21	≤0,20

Électricité	VC 15CS/1-5 (N-BE)	VC 25CS/1-5 (N-BE)	VC 35CS/1-5 (N-BE)	VC 25 CS/1-5 (P-BE)
alimentation électrique	230 V/50 Hz			
plage de tension	190 ... 253 V	190 ... 253 V	190 ... 253 V	190 ... 253 V
fusible incorporé	4 A	4 A	4 A	4 A
puissance maximale absorbée en mode chauffage central	82 W	60 W	95 W	60 W
puissance maximale absorbée en mode production ECS	87 W	90 W	125 W	90 W
puissance absorbée en mode stand by	< 2 W	< 2 W	< 2 W	< 2 W
classe de protection	IP X4 D	IP X4 D	IP X4 D	IP X4 DI