

Fiche technique: pompe à chaleur aérothermie monobloc aroTHERM plus VWL 105/6 A 400 V S2 - VWL 125/6 A 400 V S2

caractéristiques

- pompe à chaleur air/eau de type monobloc
- robuste, légère et très compacte (rassemble les principaux composants)
- compresseur à technologie 'inverter' modulant
- puissances disponibles : 10 et 12 kW (à -7°C) triphasé
- classe énergétique chauffage jusqu'à A+++ (W35)
- rendement élevé et fonctionnement durable grâce au compresseur scroll (5 ans de garantie)
- température de départ max. 75 °C
- circuit de fluide frigorigène R290 avec contrôle permanent
- circulateur haut rendement Erp Ready
- ventilateur courant continu à vitesse variable
- refroidissement actif en option
- à combiner avec un préparateur sanitaire indirect uniTOWER plus VIH QW 190/6 E, uniSTOR VIH RW ou un préparateur solaire uniSTOR VIH SW ou un réservoir tampon à multiusage allSTOR VPS
- régulateur d'énergie à sonde extérieure avec affichage du rendement énergétique multiMATIC VRC 700(f) ou sensoCOMFORT VRC 720(f) (accessoire obligatoire)
- module de commande électrique (accessoire) avec affichage numérique d'état de service, diagnostic

application

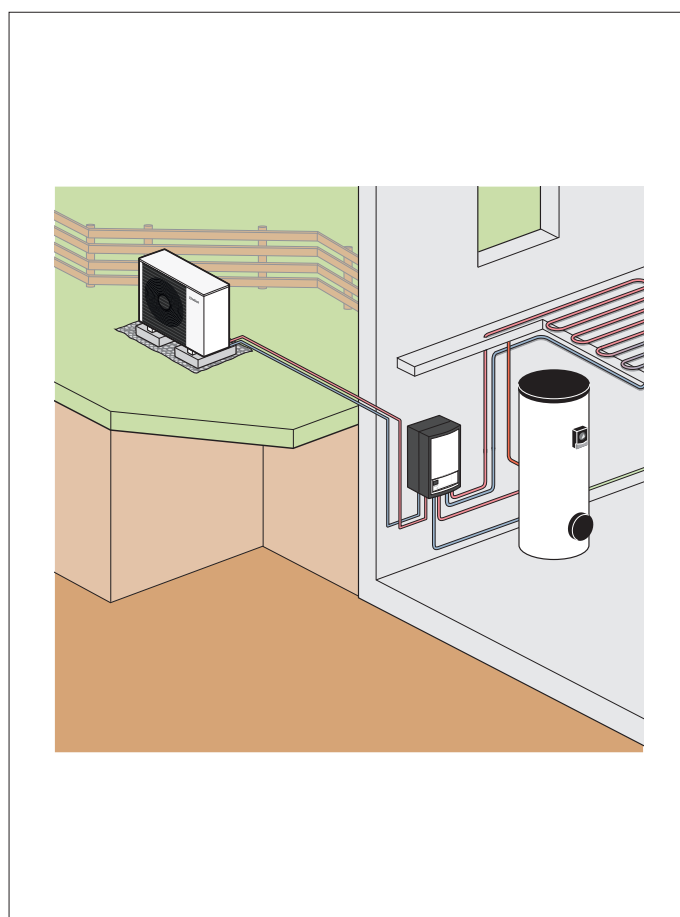
- pompe à chaleur air/eau de type monobloc pour le chauffage central, la production d'eau chaude sanitaire et le refroidissement (en option)
- une solution appropriée pour tous types d'habitations, de l'appartement à la maison unifamiliale et les maisons basse énergie
- grâce à la température glissante, la pompe à chaleur peut être utilisée tant pour des installations traditionnelles que pour des installations basse température (chauffage par le sol)
- parfaitement intégrable dans une installation de chauffage existante
- peut également être utilisée selon le mode système hybride avec une nouvelle chaudière ou une chaudière existante (en mode bivalent, alternatif parallèle ou selon le paramètre triVAI, lequel intègre les prix des énergies)

équipement complet

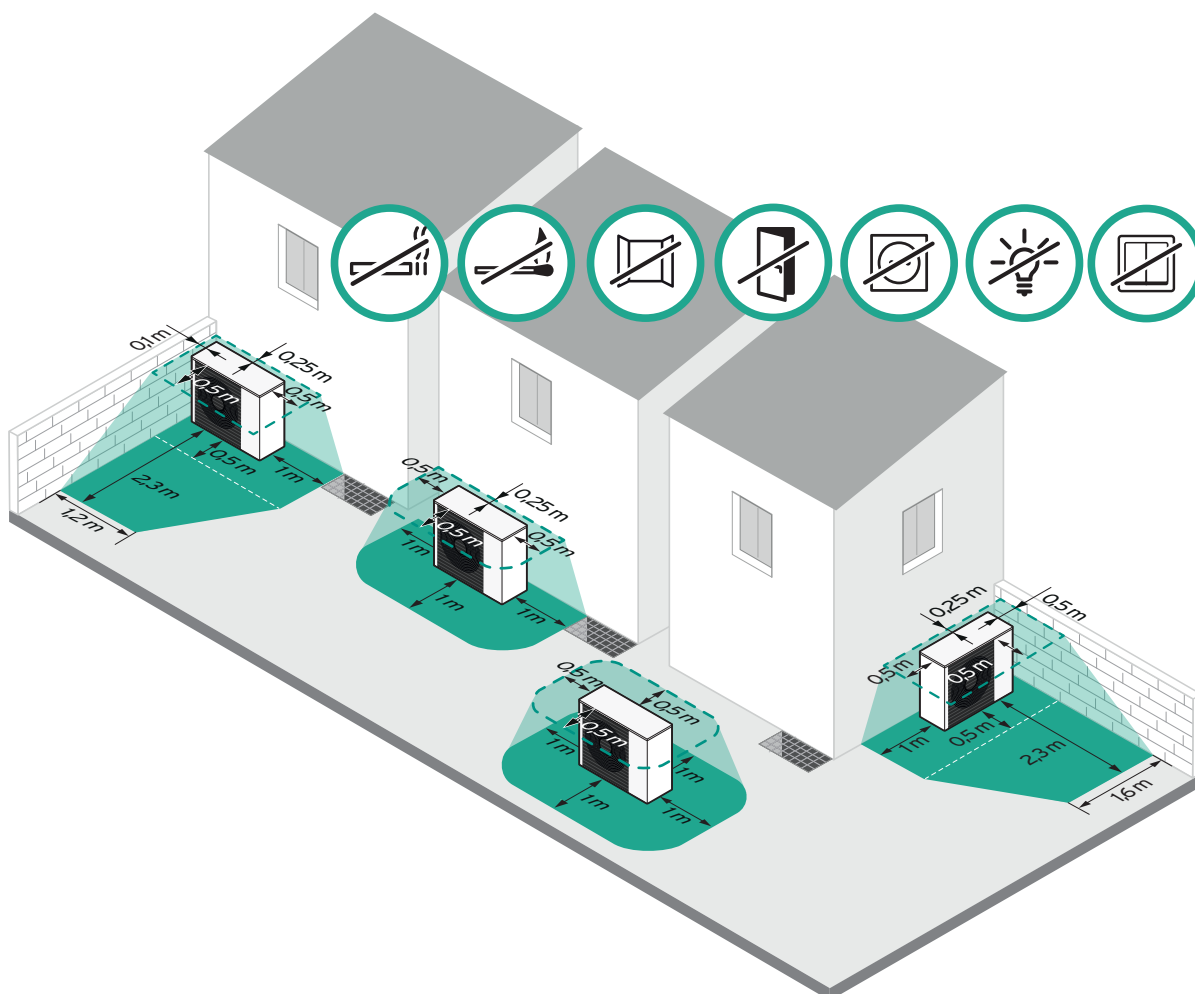
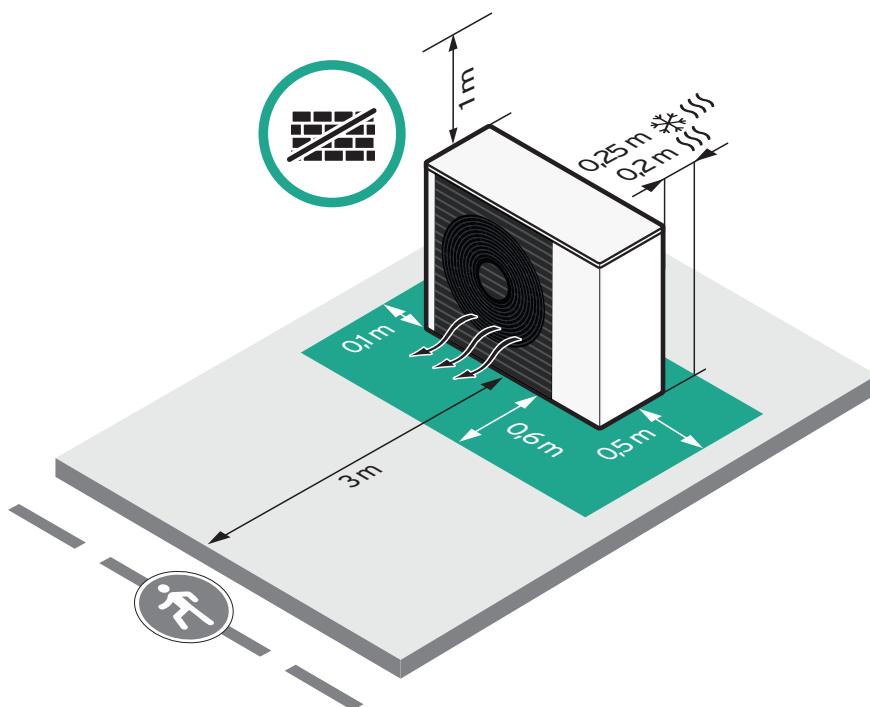
- habillage en tôle d'acier avec traitement anti-corrosion et complètement isolé thermiquement et acoustiquement
- circuit de fluide frigorigène complètement isolé et équipé d'un évaporateur et d'un condenseur, un compresseur à technologie inverter modulant, un réservoir de fluide frigorigène, une vanne à 4 voies, un détendeur de pression électronique, un filtre, des capteurs haute et basse pression
- circuit frigorigène avec contrôle permanent et rempli d'usine avec du fluide frigorigène naturel R290
- échangeur en cuivre avec des lamelles verticales en aluminium traité d'une couche anti-corrosion (coating couleur bleu) et sonde de température
- 2 ventilateurs à vitesse variable et démarrage progressif
- échangeur en acier inoxydable à double paroi, sondes de départ et retour, capteur de pression, capteur de débit et purgeur automatique
- circulateur haut rendement EEI < 0,23 Eup Ready
- récupérateur des eaux de condensats avec évacuation
- système de protection antigel de l'évaporateur
- système de protection antigel pour le chauffage et le sanitaire
- système antiblocage des circulateurs et de la vanne diviseuse
- passerelle internet VR 921 (option) pour la commande de la PAC via, l'application multiMATIC ou sensoCOMFORT App. (gratuite sur l'App Store ou sur Google Play) lorsque combinée au régulateur climatique

accessoires

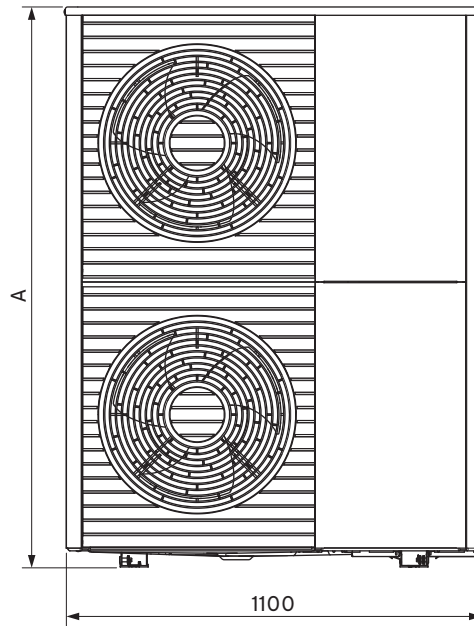
- kit de raccordement pompe à chaleur (code 0010027989)
- module hydraulique sanitaire VWZ MEH 97 (code 0010023609)
- module avec ballon ECS uniTOWER plus VIH QW 190/6 E (code 0010022066)



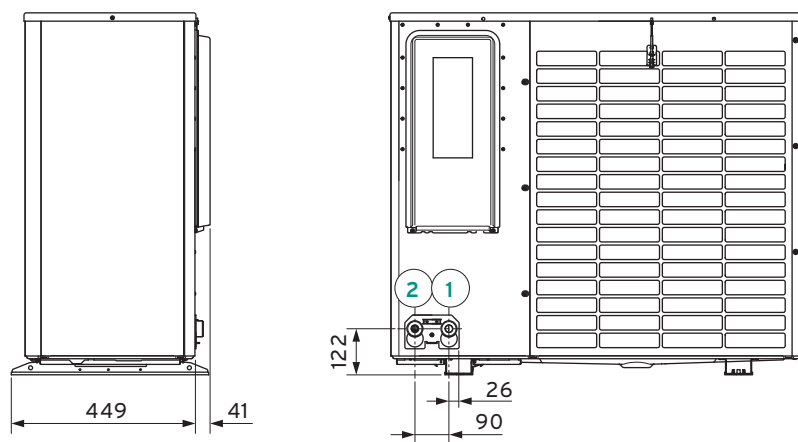
Modèles	W35/55	Numéro d'article
aroTHERM plus VWL 105/6 A S2	A+++/A++	0010021120
aroTHERM plus VWL 125/6 A S2	A+++/A++	0010021122



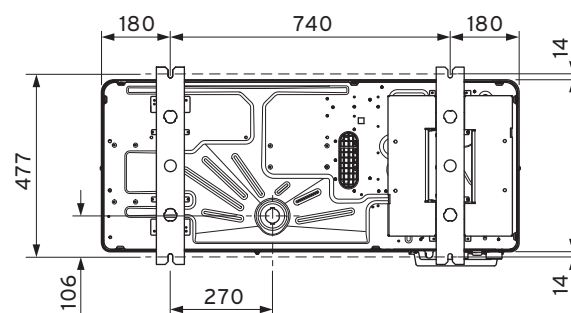
Dimensions et points de raccordement



Type	A
VWL 105/6	1.565 mm
VWL 125/6	1.565 mm



Légende
 1 départ 1/4
 2 retour 1/4



Caractéristiques techniques

Données générales	VWL 105/6 A S2	VWL 125/6 A S2
largeur	1.100 mm	1.100 mm
hauteur	1.565 mm	1.565 mm
profondeur	450 mm	450 mm
poids avec emballage	239 kg	239 kg
poids en ordre de marche	194 kg	194 kg
raccords départ et retour chauffage	G 1 ¼"	G 1 ¼"
alimentation électrique	400 V/50 Hz, 3~/N/PE	
puissance absorbée min./max.	1,05 ... 8,0 kW	1,05 ... 8,0 kW
courant de démarrage max.	15,0 A	15,0 A
disjoncteur à prévoir (type C)	25 A	25 A
classe de protection	IP 15 B	IP 15 B
section du câble d' alimentation min.	5xG2,5 mm ²	5xG2,5 mm ²
nombre de ventilateur	2	2
puissance par ventilateur	50 W	50 W
débit d'air min. et max.	2.280 ... 5.100 m ³ /h	2.280 ... 5.100 m ³ /h
puissance électrique circulateur chauffage min./max.	3 ... 87 W	3 ... 87 W
valeur EEI du circulateur chauffage	EEI ≤ 0,21	EEI ≤ 0,21
Chauffage central	VWL 105/6 A S2	VWL 125/6 A S2
température de départ chauffage min./max.	20 ... 75 °C	20 ... 75 °C
distance des conduits max. entre l'unité extérieure/intérieure	20 m	20 m
différence de hauteur entre l'unité extérieure/intérieure	15 m	15 m
pression de service chauffage min./max.	0,5 ... 3,0 bar	0,5 ... 3,0 bar
débit circulateur chauffage min./max.	995 ... 2.065 l/h	995 ... 2.065 l/h
volume circuit hydraulique de la pompe à chaleur	2,5 l	2,5 l
volume min. de l'installation cc (avec/sans résistance activée pour dégivrage)	45 l / 150 l	45 l / 150 l
hauteur manométrique disponible circulateur chauffage	550 mbar	550 mbar
niveau sonore pac selon ErP (LWA) (A7/W35)	57,6 db(A)	57,6 db(A)
Circuit compresseur	VWL 105/6 A S2	VWL 125/6 A S2
fluide réfrigérant	R290	R290
poids réfrigérant	1,3 kg	1,3 kg
Global Warming Potential (GWP)	3	3
pression de fonctionnement	31,5 bar	31,5 bar
type de compresseur	scroll	scroll
régulation de compresseur	électronique	électronique
Puissance chauffage	VWL 105/6 A S2	VWL 125/6 A S2
puissance (A2/W35)	5,80 kW	5,90 kW
COP (A2/W35 ΔT 5K EN 14511)	4,60	4,60
puissance absorbée (A2/W35 ΔT 5K EN 14511)	1,26 kW	1,28 kW
courant absorbé (A2/W35)	2,80 A	2,80 A
puissance min./max. (A7/W35 ΔT 5K EN 14511)	5,40 ... 12,50 kW	5,50 ... 14,00 kW
puissance (A7/W35)	8,10 kW	8,50 kW
COP (A7/W35 ΔT 5K EN 14511)	5,30	5,40
puissance absorbée (A7/W35 ΔT 5K EN 14511)	1,53 kW	1,57 kW
courant absorbé (A7/W35)	3,00 A	3,00 A
Puissance refroidissement	VWL 105/6 A S2	VWL 125/6 A S2
puissance (W35/W18)	10,90 kW	10,90 kW
EER (W35/W18 EN 14511)	4,6	4,6
puissance absorbée (W35/W18 EN 14511)	2,37 kW	2,35 kW
courant absorbé (W35/W18)	4,20 A	4,20 A
puissance min./max. (W35/W18 EN 14511)	4,40 ... 12,10 kW	4,30 ... 12,00 kW
puissance (W35/W7)	7,90 kW	7,80 kW
EER (W35/W7 EN 14511)	3,50	3,50
puissance absorbée (W35/W7 EN 14511)	2,26 kW	2,23 kW
courant absorbé (W35/W7)	4,00 A	4,00 A