

**HANSAPOLO**  
**WASTAFELKRAAN**  
**51402293**  
**EAN: 4057304002779**



- Badkamer
- Eengreeps
- Chroom
- Vaste uitloop
- PCA® perlator voor een drakonafhankelijke doorstroom
- Hendel met warm-koud-aanduiding, Eengreeps bediend
- Afvoergarnituur met trekstang
- Temperatuurbegrenzer, Temperatuurbegrenzer (achteraf instelbaar)
- ø 35 mm keramisch binnenwerk voor debiet en temperatuur instelling
- Flexibele aansluitslangen
- Kraanhuis gemaakt van DZR messing, Rapid-montagesysteem

## Technische gegevens

### Doorstromingseigenschappen

Doorstroomhoeveelheid bij 3 bar (met debietregelaar)

**6.0 l/min**

### Technische eigenschappen

DN-maat  
 Warmwatertoevoer  
 Werkdruk  
 Aansluitmaat

**DN15**  
**max. +80°C**  
**0.5-10 bar**  
**G3/8**

### Voorschriften

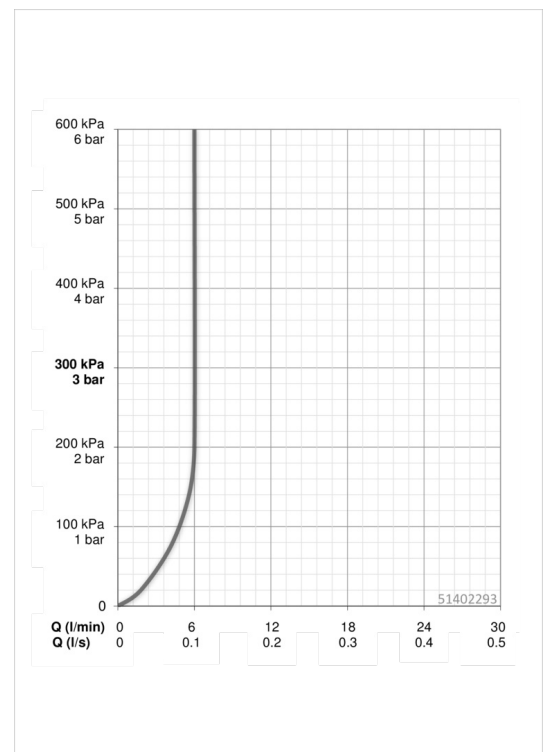
EN-norm  
 Geluidsklasse

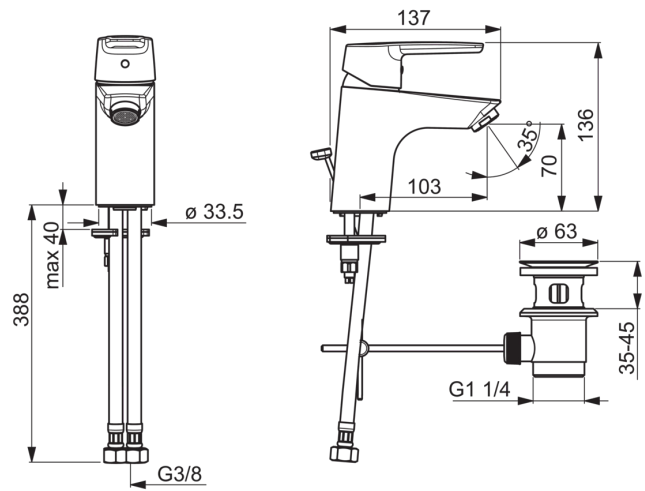
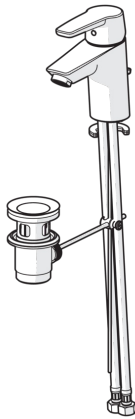
**EN 817**  
**I**

### Typegoedkeuringen

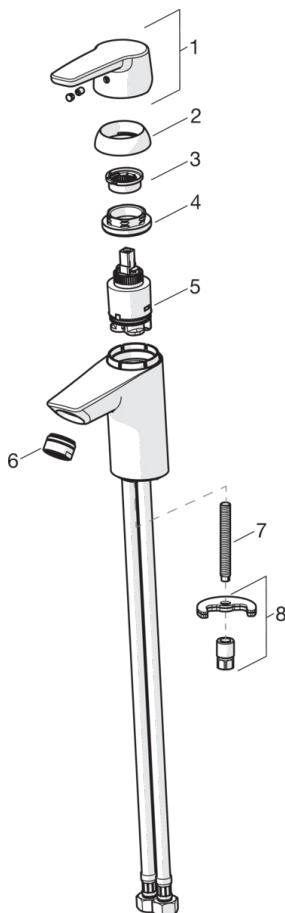
DVGW  
 KIWA  
 ABP  
 CSTB  
 ACS

**NW-6506BP0361**  
**K6116/06**  
**P-IX 29493/IA**  
**322-M1-20/1**  
**16 ACC NY 205**





## Reserveonderdelen



### SP51402293

| Naam                                  | Code     |
|---------------------------------------|----------|
| 01 Hendel                             | 59914417 |
| 02 Kap, 33 x 3 mm                     | 59912504 |
| 03 Temperature adjustment limiter     | 59912325 |
| 04 Schroefring, M40x1, SW30           | 59913210 |
| 05 Binnenwerk, 3.5 Classic            | 59913075 |
| 06 Mousseur, M24x1, 6 l/min           | 59913727 |
| 06 Mousseur, M24x1, Low pressure      | 59902692 |
| 07 Bevestigingsschroeven, M8x1, L=140 | 59912474 |
| 08 Bevestigingsset                    | 59910749 |
| N.I. Trekstang                        | 59914464 |
| N.I. Wastegarnituur                   | 59904620 |
| N.I. Wastegarnituur, (2019-)          | 59914764 |