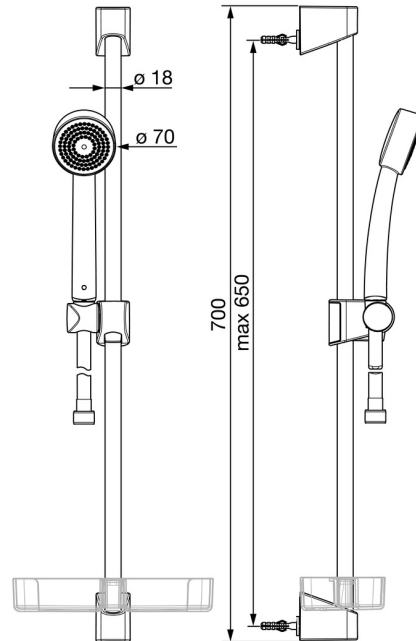
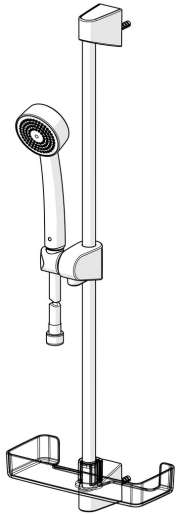


EAN: 4057304002458  
[static.hansa.com/44780211](https://static.hansa.com/44780211)



- Douche oplossingen
- Wandmontage
- Chrom

- Handdouche, Glijstang, Verstelbare bevestiging glijstang, Zeepschaal, Doucheslang (1500 mm), Beschermttechnologie tegen kalkaanslag
- Ontspannend – zachte waterstroom, aangenaam voor het hele lichaam
- 1-stralig



## Technische gegevens

### Doorstromingseigenschappen

Doorstroomhoeveelheid bij 3 bar	<b>18.0 l/min</b>
Doorstroomhoeveelheid bij 3 bar (met debietregelaar)	<b>15.0 l/min</b>

### Technische eigenschappen

DN-maat	<b>DN15</b>
Warmwatertoevoer	<b>max. +65°C</b>
Werkdruk	<b>0.5-5 bar</b>
Aansluitmaat	<b>G1/2</b>
Diameter	<b>18 mm</b>
Lengte / Hoogte	<b>650 mm</b>
Materiaal	<b>Composite</b>

### Voorschriften

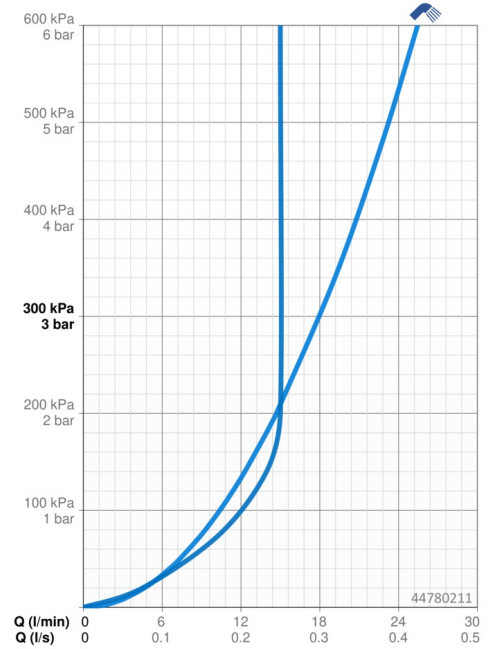
EN-norm	<b>EN 1112, EN 1113</b>
---------	-------------------------

### Toestemmingen en Verklaringen

EPD	<b>S-P-06395</b>
-----	------------------

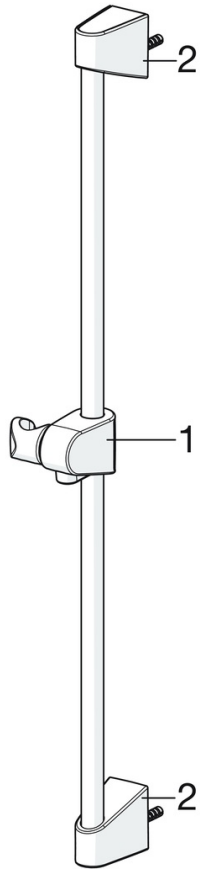
### Duurzaamheid

EPD module A1 (kg CO2 eq.)	<b>4,31</b>
EPD module A2 (kg CO2 eq.)	<b>0,21</b>
EPD module A3 (kg CO2 eq.)	<b>0,50</b>
EPD module A1-A3 (kg CO2 eq.)	<b>5,03</b>
EPD module A4 (kg CO2 eq.)	<b>0,21</b>
EPD module B7 (kg CO2 eq.)	<b>2637,50</b>
EPD module C2 (kg CO2 eq.)	<b>0,01</b>
EPD module C3 (kg CO2 eq.)	<b>0,00</b>
EPD module C4 (kg CO2 eq.)	<b>1,34</b>
EPD module D (kg CO2 eq.)	<b>-0,56</b>



## Reserveonderdelen

---



### SP44780211

---

	Naam	Code
01	Schuifstuk Chroom	59914392
02	Muurhaak Chroom	59914393