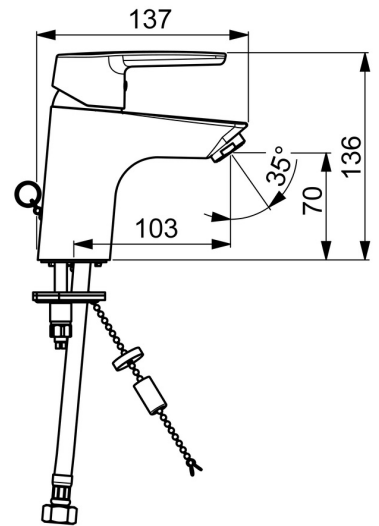
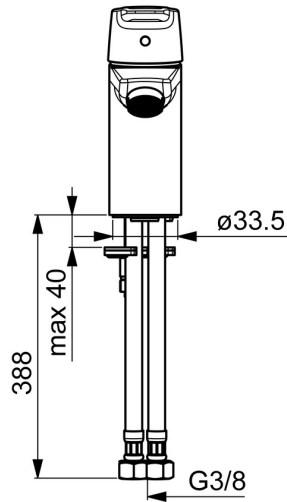
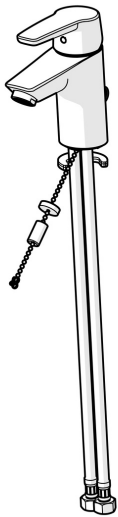


EAN: 4057304002823
static.hansa.com/51412293



- Wastafel
- Eengreeps
- Wastafelmontage
- Chrom
- Vaste uitloop
- PCA® mousseur voor een drukonafhankelijke doorstroom
- Hendel met warm-koud-aanduiding, Eengreeps bediend
- Kettinghouder met ketting
- Temperatuurbegrenzer, Temperatuurbegrenzer (achteraf instelbaar)
- \varnothing 35 mm keramisch binnenwerk voor debiet en temperatuur instelling
- Flexibele aansluitlang(en)
- Kraanhuis gemaakt van DZR messing, Rapid-montagesysteem
- Zonder afvoergarnituur



Technische gegevens

Doorstromingseigenschappen

Doorstroomhoeveelheid bij 3 bar (met debietregelaar) **6.0 l/min**

Technische eigenschappen

DN-maat **DN15**
 Warmwatertoevoer **max. +70°C**
 Werkdruk **0.5-10 bar**
 Aansluitmaat **G3/8**
 Projection **103 mm**
 Materiaal **brass**

Voorschriften

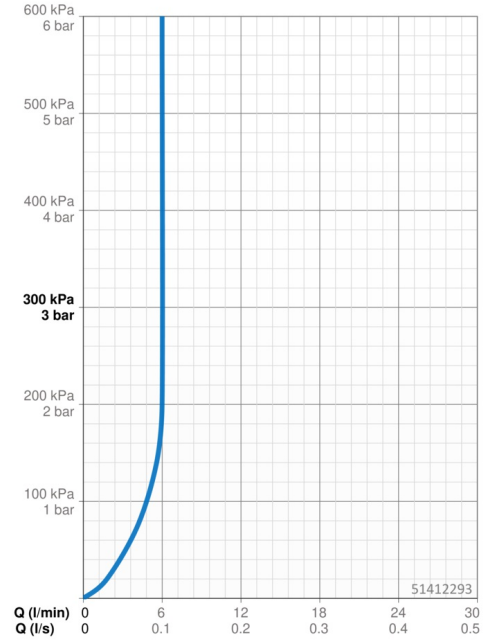
EN-norm **EN 817**
 Geluidsklasse **I (ISO3822)**

Toestemmingen en Verklaringen

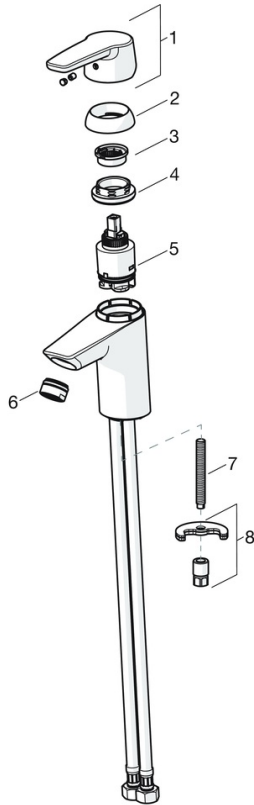
KIWA **K6116/08**
 DVGW **NW-6506BP0361**
 ABP **P-IX 29493/IA**
 EPD **S-P-06391**

Duurzaamheid

EPD module A1 (kg CO2 eq.) **5,62**
 EPD module A2 (kg CO2 eq.) **0,27**
 EPD module A3 (kg CO2 eq.) **0,53**
 EPD module A1-A3 (kg CO2 eq.) **6,42**
 EPD module A4 (kg CO2 eq.) **0,18**
 EPD module B7 (kg CO2 eq.) **1854,00**
 EPD module C2 (kg CO2 eq.) **0,01**
 EPD module C3 (kg CO2 eq.) **0,01**
 EPD module C4 (kg CO2 eq.) **0,05**
 EPD module D (kg CO2 eq.) **-4,56**



Reserveonderdelen



SP51402293

	Naam	Code
01	Hendel Chroom	59914417
01	Lange hendel Chroom	59914633
02	Kap, 33x3 mm Chroom	59912504
03	Temperature adjustment limiter	59912325
04	Schroefring, M40x1, SW30	59913210
05	Binnenwerk, 3.5 Classic	59913075
06	Mousseur, M24x1 A, low pressure Chroom	59902692
06	Mousseur, M24x1, 6 l/min Chroom	59913727
07	Bevestigingsschroeven, M8x1, L=140	59912474
08	Bevestigingsset	59910749
N.I.	Wastegarnituur Chroom	59904620
N.I.	Flexibele aansluitingen, L=430, G3/8-M10x1	59912515
N.I.	Trekstang	59914464
N.I.	Wastegarnituur, (2019-) Chroom	59914764